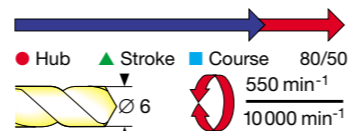


A 20



- **Bearbeitungseinheit**
max. Bohrleistung
Ø 6 mm
- ▲ **Machining unit**
drilling capacity
max. dia. 6 mm
- **Unité d'usage**
capacité de perçage
max. Ø 6 mm

BEM 6

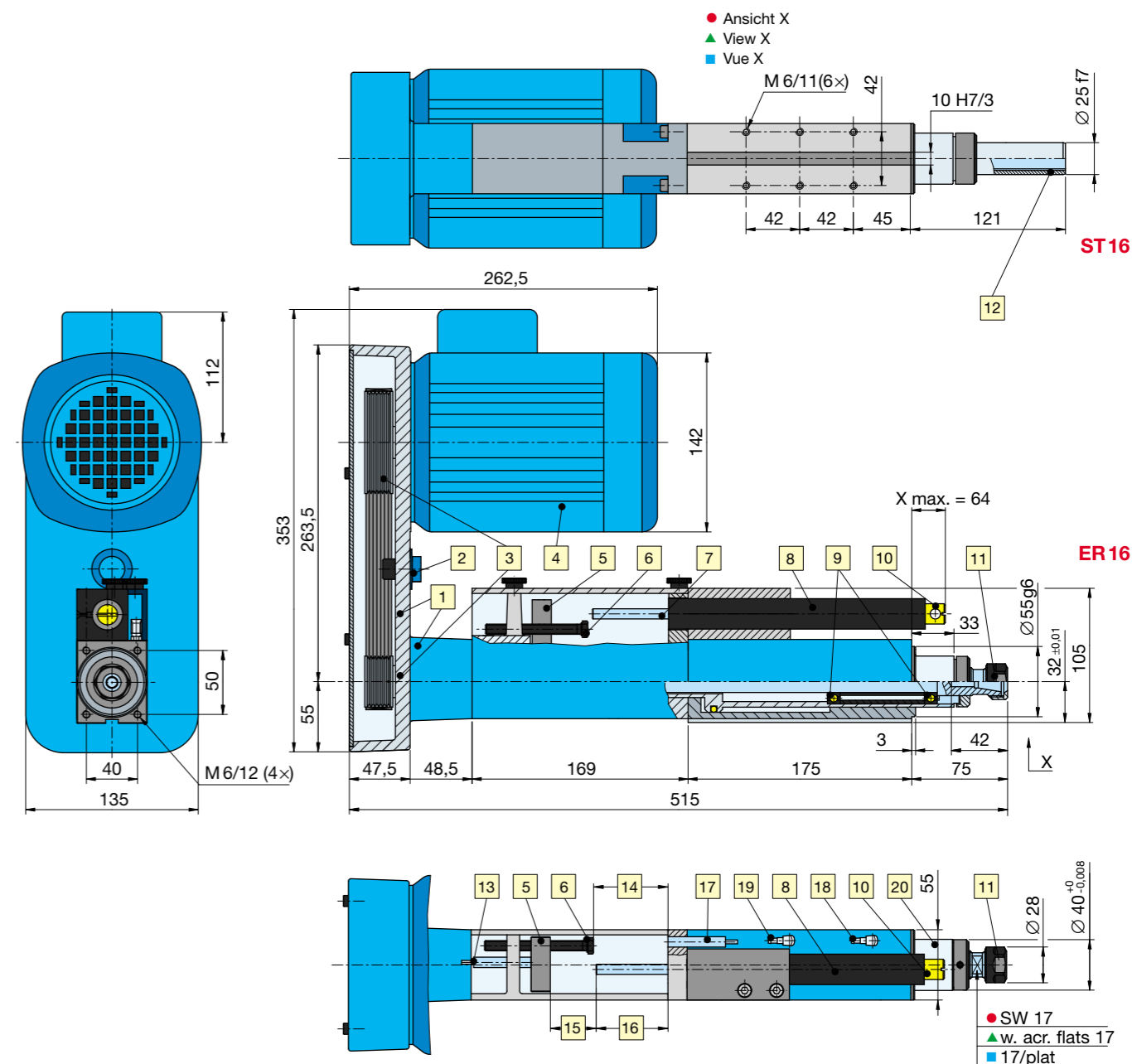
- Die Bearbeitungseinheiten **BEM 6** sind mit einem angebauten Drehstrommotor versehen und deshalb autonom einsetzbar:
- Eingebauter Vorschub mit integriertem Ölbremszylinder für Eil- und Arbeitsgang.
- **BEM 6** = Standardausführung.
- **BEM 6 E** = Mit integrierter Entspanneinrichtung (Passende Steuerung: Kapitel «I»).
- Stabiles Gussgehäuse.
- Präzisions-Spannzangensystem.
- Präzisionsspindellagerung.
- Eingebaute Endschalter: elektrisch (standard) oder pneumatisch (option).
- Extrem schmale Bauweise.
- Veränderliche Spindeldrehzahlen durch umsteckbare Wechselriemenscheiben.
- Ausführungen **BEM 6 ST** und **BEM 6 E-ST** mit Stellhülenspindel.

- ▲ **BEM 6** machining units are equipped with a 3-phase electric motor and can be used in single-purpose applications.
- Integrated pneumatic feed and hydraulic brake-cylinder assembly for rapid advance and feed control.
- **BEM 6** = standard version.
- **BEM 6 E** = peck feed version (control systems ref. section "I").
- Rigid cast-iron housing.
- Precision collet toolholder system.
- Precision angular contact spindle bearings.
- Standard electric or optional pneumatic limit switches.
- Slim design. High performance to size ratio.
- Variable spindle speed combinations with interchangeable push-on pulleys.
- **BEM 6 ST** and **BEM 6 E-ST** version with automotive type spindle.

- Les unités d'usage **BEM 6** sont directement équipées d'un moteur triphasé et peuvent de ce fait être utilisables de façon absolument autonome:
- Dispositif d'avance incorporé avec frein hydraulique pour avance rapide et lente.
- **BEM 6** = Exécution standard.
- **BEM 6 E** = Avec dispositif de débourage intégré (Armoire de cde au chapitre «I»).
- Corps rigide en fonte.
- Système précis de pinces à double cône.
- Roulements de préc. pour la broche.
- Commutateurs fin de course incorporés: électriques (standard) ou pneum. (option).
- Construction extrêmement étroite.
- Vitesse de rotation standard, modifiable par poulies interchangeable.
- Exécution **BEM 6 ST** et **BEM 6 E-ST** à broche douille DIN.

● Technische Daten	▲ Technical Data	■ Caractéristiques techniques			
Gesamthub	80 mm	Total stroke	80 mm	Course totale	80 mm
Max. Bohrleistung	Ø 6 mm / 600 N/mm²	Max. drilling capacity	6 mm dia. / 600 N/mm²	Capacité de perçage max.	Ø 6 mm / 600 N/mm²
Vorschubkraft bei 6 bar	700 N	Thrust at 85 psi	700 N	Poussée à 6 bar	700 N
Drehzahlbereich bei 50 Hz	550-7730 min⁻¹	Speed range at 50 Hz	550-7730 min⁻¹	Vitesse de rotation à 50 Hz	550-7730 min⁻¹
Drehzahlbereich bei 60 Hz	660-9276 min⁻¹	Speed range at 60 Hz	660-9276 min⁻¹	Vitesse de rotation à 60 Hz	660-9276 min⁻¹
Max. zulässige Drehzahl	10000 min⁻¹	Max. allowable speed	10000 min⁻¹	Vitesse max. autorisée	10000 min⁻¹
Rundlaufgenauigkeit	0,02 mm	Concentricity	0,02 mm	Tolérance de concentricité	0,02 mm
Luftanschluss	Tülle NW 4	Air connection	Nozzle 4 mm	Raccordement air	embout DN 4
Betriebsdruck	5-7 bar	Operating pressure	5-7 bar	Pression de service	5-7 bar
Luftverbrauch	0,1 l/cm Hub	Air consumption	0,1 l/cm stroke	Consommation d'air	0,1 l/cm course
Arbeitshub stufenlos regulierbar	50 mm	Braking stroke variable	50 mm	Avance travail régl. en continu	course 50 mm
Motorleistung bei 50 Hz	0,37 kW / 0,37 kW	Motor rating at 50 Hz	0,37 kW / 0,37 kW	Puissance du moteur à 50 Hz	0,37 kW / 0,37 kW
Motorleistung bei 60 Hz	0,44 kW / 0,44 kW	Motor rating at 60 Hz	0,44 kW / 0,44 kW	Puissance du moteur à 60 Hz	0,44 kW / 0,44 kW
Normalspannung	230 / 400 V	Standard voltage	230 / 400 V	Tension normale	230 / 400 V
Motordrehzahl bei 50 Hz	2900 / 1450 min⁻¹	Motor speed at 50 Hz	2900 / 1450 min⁻¹	Vitesse du moteur à 50 Hz	2900 / 1450 min⁻¹
Motordrehzahl bei 60 Hz	3480 / 1740 min⁻¹	Motor speed at 60 Hz	3480 / 1740 min⁻¹	Vitesse du moteur à 60 Hz	3480 / 1740 min⁻¹
Werkzeugaufnahme	Spannzange ER 16	Toolholder	Collets ER 16	Porte-outil	Pinces ER 16
Stellhülenspindel	DIN 55058 ST 16	Automotive quick change	ST 16	Broche pour douille DIN	DIN 55058 ST 16
Gewicht / Farbe	16 kg / RAL 5012	Weight / Color	16 kg / RAL 5012	Poids / Couleur	16 kg / RAL 5012
Schutzart Motor	IP 55	Type of motor protection	IP 55	Protection du moteur	IP 55

A 21



● Aufbau	▲ Features	■ Conception
1 Verstellbares Antriebsgehäuse 4 x 90°	1 Adjustable motor housing 4 x 90°	1 Transmission orientable 4 x 90°
2 Exzenter-Riemenspanner	2 Excenter-type belt tensioner	2 Excentrique pour tension courroie
3 Auswechselbare Riemenscheiben	3 Interchangeable pulleys	3 Poulies interchangeable
4 Drehstrom-Motor 230 V, 400 V, 460 V	4 AC drive motor 230 V, 400 V, 460 V	4 Moteur triphasé 230 V, 400 V, 460 V
5 Mitnehmer an Pinole befestigt	5 Quill-mounted guide plate	5 Entraîneur, lié au fourreau
6 Einstellschraube für Gesamtanschub	6 Adjustment screw for total stroke	6 Vis de réglage course totale
7 Kolbenstange des Bremszylinders	7 Piston rod of brake-cylinder	7 Tige piston du frein hydraulique
8 Hydraulischer Bremszylinder: HB 50 / HB 50 E	8 Hydraulic brake-cylinder HB 50 / HB 50 E	8 Frein hydraulique: HB 50 / HB 50 E
9 Präzisions-Schräggugellager	9 Precision shoulder bearings	9 Roulements à contact oblique
10 Arbeitsvorschubregulierventil	10 Feed-regulating valve	10 Valve de régulation de la vitesse travail
11 Spannmutter für Spannzange ER 16	11 Collet nut for ER 16 collets	11 Ecrou pour serrage par pince ER 16
12 Stellhülenspindel ST	12 Automotive type spindle ST	12 Broche pour douille DIN Réf. ST
13 Elektr. oder pneum. Endschalter hinten	13 Electric or pneum. rear position limit switch	13 Fin de course élect. ou pneum. arrière
14 Gesamthub 80 mm	14 Total stroke 80 mm	14 Course totale 80 mm
15 Gesamt Eilhub	15 Rapid advance stroke	15 Course d'approche rapide
16 Arbeitshub stufenlos regulierbar: 0-10000 mm/min	16 Adjustable braking stroke: 0-10000 mm/min	16 Course d'avance réglée: 0-10000 mm/min
17 Elektr. oder pneum. Endschalter vorne	17 Electric or pneum. front position limit switch	17 Fin de course élect. ou pneum. avant
18 Luftanschluss Rücklauf NW 4	18 Air connection for cylinder retract 4 mm	18 Branchement pneum. recul Ø 4 mm
19 Luftanschluss Vorlauf NW 4	19 Air connection for cylinder advance 4 mm	19 Branchement pneum. avance Ø 4 mm
20 Verchromte Pinole	20 Chrom plated quill	20 Fourreau chromé

A 22

4 Auswahlkriterien für die Bestellung einer Bearbeitungseinheit BEM 6:

- Zyklus:** Standard oder Entspanneinrichtung
- Spindelausführung:** Zange oder Stellhülse
- Motor:** 2900 oder 1450 min⁻¹
- Spindeldrehzahl:** nach Tabelle (entsprechend dem Typ und der Bestellnummer angeben)

Order selection criteria for BEM 6 machining units:

- Feed motion:** Standard or peck-feed
- Spindle style:** Standard ER collet or ST automotive
- Motor:** 2900 or 1450 min⁻¹
- Spindle speed:** According to speed table below. Note corresponding unit part number

4 critères de sélection pour commander une unité BEM 6:

- Cycle:** standard ou déburrage
- Broche:** en pince ou douille DIN
- Moteur:** 2900 ou 1450 min⁻¹
- Vitesse de rotation:** selon tableau (relevé le type et le N° de commande correspondant)

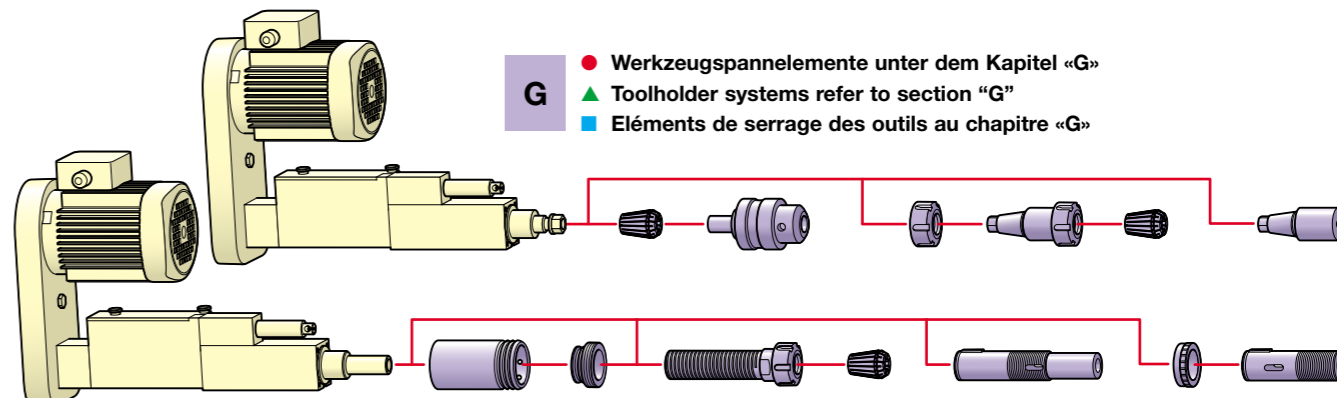
Drehzahlen x 1,20 für USA-Spannungen 60 Hz	For USA voltage at 60 Hz multiply RPM x 1.20	Pour les USA à 60 Hz = vitesses x 1,20		Poly-V-Riemenscheiben / Poly-V Belts / Poly-V Pulleys				Nm			
		50 Hz Motor / Moteur 0,37 kW, 2900 min ⁻¹	50 Hz Motor / Moteur 0,37 kW, 1450 min ⁻¹	Typ: 220 J8	Order	Typ: 220 J8 / Order: 50 582 01					
min ⁻¹	min ⁻¹	min ⁻¹	min ⁻¹	Typ	Order	Order	Order	0,37 kW	2900 min ⁻¹	0,37 kW	1450 min ⁻¹
7730	BEM 6-1	50 694 13	3870	BEM 6-14	52 946 14	30	50 582 02	80	50 582 08	0,5	0,9
6630	BEM 6-2	50 694 12	3310	BEM 6-15	52 946 15	35	50 582 03	80	50 582 08	0,6	1,1
5800	BEM 6-3	50 694 11	2900	BEM 6-16	52 946 16	40	50 582 04	80	50 582 08	0,7	1,3
5080	BEM 6-4	50 694 10	2540	BEM 6-17	52 946 17	40	50 582 04	70	50 582 07	0,8	1,4
4060	BEM 6-5	50 694 09	2030	BEM 6-18	52 946 18	50	50 582 05	70	50 582 07	0,9	1,8
3480	BEM 6-6	50 694 08	1740	BEM 6-19	52 946 19	50	50 582 05	60	50 582 06	1,1	2,1
2900	BEM 6-7	50 694 07	1450	BEM 6-20	52 946 20	60	50 582 06	60	50 582 06	1,3	2,5
2420	BEM 6-8	50 694 06	1210	BEM 6-21	52 946 21	60	50 582 06	50	50 582 05	1,6	3,0
2070	BEM 6-9	50 694 05	1040	BEM 6-22	52 946 22	70	50 582 07	50	50 582 05	1,8	3,5
1660	BEM 6-10	50 694 04	840	BEM 6-23	52 946 23	70	50 582 07	40	50 582 04	2,3	4,4
1450	BEM 6-11	50 694 03	730	BEM 6-24	52 946 24	80	50 582 08	40	50 582 04	2,6	5,0
1270	BEM 6-12	50 694 02	630	BEM 6-25	52 946 25	80	50 582 08	35	50 582 03	3,0	5,7
1090	BEM 6-13	50 694 01	550	BEM 6-26	52 946 26	80	50 582 08	30	50 582 02	3,5	6,7
7730	BEM 6 ST 1	52 948 01	3870	BEM 6 ST 21	52 949 01	30	50 582 02	80	50 582 08	0,5	0,9
6630	BEM 6 ST 2	52 948 02	3310	BEM 6 ST 22	52 949 02	35	50 582 03	80	50 582 08	0,6	1,1
5800	BEM 6 ST 3	52 948 03	2900	BEM 6 ST 23	52 949 03	40	50 582 04	80	50 582 08	0,7	1,3
5080	BEM 6 ST 4	52 948 04	2540	BEM 6 ST 24	52 949 04	40	50 582 04	70	50 582 07	0,8	1,4
4060	BEM 6 ST 5	52 948 05	2030	BEM 6 ST 25	52 949 05	50	50 582 05	70	50 582 07	0,9	1,8
3480	BEM 6 ST 6	52 948 06	1740	BEM 6 ST 26	52 949 06	50	50 582 05	60	50 582 06	1,1	2,1
2900	BEM 6 ST 7	52 948 07	1450	BEM 6 ST 27	52 949 07	60	50 582 06	60	50 582 06	1,3	2,5
2420	BEM 6 ST 8	52 948 08	1210	BEM 6 ST 28	52 949 08	60	50 582 06	50	50 582 05	1,6	3,0
2070	BEM 6 ST 9	52 948 09	1040	BEM 6 ST 29	52 949 09	70	50 582 07	50	50 582 05	1,8	3,5
1660	BEM 6 ST 10	52 948 10	840	BEM 6 ST 30	52 949 10	70	50 582 07	40	50 582 04	2,3	4,4
1450	BEM 6 ST 11	52 948 11	730	BEM 6 ST 31	52 949 11	80	50 582 08	40	50 582 04	2,6	5,0
1270	BEM 6 ST 12	52 948 12	630	BEM 6 ST 32	52 949 12	80	50 582 08	35	50 582 03	3,0	5,7
1090	BEM 6 ST 13	52 948 13	550	BEM 6 ST 33	52 949 13	80	50 582 08	30	50 582 02	3,5	6,7
7730	BEM 6 E 1	50 693 13	3870	BEM 6 E 14	52 947 14	30	50 582 02	80	50 582 08	0,5	0,9
6630	BEM 6 E 2	50 693 12	3310	BEM 6 E 15	52 947 15	35	50 582 03	80	50 582 08	0,6	1,1
5800	BEM 6 E 3	50 693 11	2900	BEM 6 E 16	52 947 16	40	50 582 04	80	50 582 08	0,7	1,3
5080	BEM 6 E 4	50 693 10	2540	BEM 6 E 17	52 947 17	40	50 582 04	70	50 582 07	0,8	1,4
4060	BEM 6 E 5	50 693 09	2030	BEM 6 E 18	52 947 18	50	50 582 05	70	50 582 07	0,9	1,8
3480	BEM 6 E 6	50 693 08	1740	BEM 6 E 19	52 947 19	50	50 582 05	60	50 582 06	1,1	2,1
2900	BEM 6 E 7	50 693 07	1450	BEM 6 E 20	52 947 20	60	50 582 06	60	50 582 06	1,3	2,5
2420	BEM 6 E 8	50 693 06	1210	BEM 6 E 21	52 947 21	60	50 582 06	50	50 582 05	1,6	3,0
2070	BEM 6 E 9	50 693 05	1040	BEM 6 E 22	52 947 22	70	50 582 07	50	50 582 05	1,8	3,5
1660	BEM 6 E 10	50 693 04	840	BEM 6 E 23	52 947 23	70	50 582 07	40	50 582 04	2,3	4,4
1450	BEM 6 E 11	50 693 03	730	BEM 6 E 24	52 947 24	80	50 582 08	40	50 582 04	2,6	5,0
1270	BEM 6 E 12	50 693 02	630	BEM 6 E 25	52 947 25	80	50 582 08	35	50 582 03	3,0	5,7
1090	BEM 6 E 13	50 693 01	550	BEM 6 E 26	52 947 26	80	50 582 08	30	50 582 02	3,5	6,7
7730	BEM 6 E-ST 1	52 950 01	3870	BEM 6 E-ST 21	52 951 01	30	50 582 02	80	50 582 08	0,5	0,9
6630	BEM 6 E-ST 2	52 950 02	3310	BEM 6 E-ST 22	52 951 02	35	50 582 03	80	50 582 08	0,6	1,1
5800	BEM 6 E-ST 3	52 950 03	2900	BEM 6 E-ST 23	52 951 03	40	50 582 04	80	50 582 08	0,7	1,3
5080	BEM 6 E-ST 4	52 950 04	2540	BEM 6 E-ST 24	52 951 04	40	50 582 04	70	50 582 07	0,8	1,4
4060	BEM 6 E-ST 5	52 950 05	2030	BEM 6 E-ST 25	52 951 05	50	50 582 05	70	50 582 07	0,9	1,8
3480	BEM 6 E-ST 6	52 950 06	1740	BEM 6 E-ST 26	52 951 06	50	50 582 05	60	50 582 06	1,1	2,1
2900	BEM 6 E-ST 7	52 950 07	1450	BEM 6 E-ST 27	52 951 07	60	50 582 06	60	50 582 06	1,3	2,5
2420	BEM 6 E-ST 8	52 950 08	1210	BEM 6 E-ST 28	52 951 08	60	50 582 06	50	50 582 05	1,6	3,0
2070	BEM 6 E-ST 9	52 950 09	1040	BEM 6 E-ST 29	52 951 09	70	50 582 07	50	50 582 05	1,8	3,5
1660	BEM 6 E-ST 10	52 950 10	840	BEM 6 E-ST 30	52 951 10	70	50 582 07	40	50 582 04	2,3	4,4
1450	BEM 6 E-ST 11	52 950 11	730	BEM 6 E-ST 31	52 951 11	80	50 582 08	40	50 582 04	2,6	5,0
1270	BEM 6 E-ST 12	52 950 12	630	BEM 6 E-ST 32	52 951 12	80	50 582 08	35	50 582 03	3,0	5,7
1090	BEM 6 E-ST 13	52 950 13	550	BEM 6 E-ST 33	52 951 13	80	50 582 08	30	50 582 02	3,5	6,7

- Optionen:**
- Endschalte pneumatisch
 - Bremszylinder HB 25, Hub 25
 - Bremszylinder HB 75, Hub 75

- Options:**
- Pneumatic limit switches
 - Brake-cylinder HB 25 with 25 mm stroke
 - Brake-cylinder HB 75 with 75 mm stroke

- Options:**
- Fin de courses pneumatique
 - Frein hydraulique HB 25, course 25
 - Frein hydraulique HB 75, course 75

A 23



- F/D**
- Bearbeitungsköpfe unter dem Kapitel «F» oder «D»
 - ▲ Multiple spindle heads and tapping attachments refer to section "F" or "D"
 - ▲ Tête d'usinage au chapitre «F» ou «D»



- H**
- Aufbaukomponenten unter dem Kapitel «H»
 - ▲ Assembly components refer to section "H"
 - ▲ Composants d'implantation au chapitre «H»

