



● **Bearbeitungsspindel**
max. Bohrleistung \varnothing 15 mm
max. übertragbares Drehmoment: 55 Nm

▲ **Machining spindle**
drilling capacity
max. dia. 15 mm
max. transmissible torque:
55 Nm

■ **Broche d'usinage**
capacité de perçage
max. \varnothing 15 mm
couple max. transmissible:
55 Nm

BEX 15

● Die Bearbeitungsspindeln **BEX 15** sind Präzisions-Drehspindeln, Drehzahlen bis 23 000 min⁻¹.

- In Standardausführung sind sie aufgebaut mit Motoren 0,55 kW, 0,75 kW und 1,5 kW.

- Die Spindeln mit Aufnahme ER 25, ISO 30, HSK und Weldon sind standardmässig.

- Alle Spindelvarianten sind für Innenkühlung vorgesehen, Kühlmitteladapter AD 15 notwendig.

- Ein Befestigungsflansch erlaubt den Aufbau aller Typen Mehrspindelköpfe und Winkelköpfe.

- Die Bearbeitungsspindel **BEX 15** lässt sich auf die Vorschubschlitten UA 35 mittels entsprechenden Grundplatten aufbauen, auf den UA 15 direkt.

- Die Bearbeitungsspindel **BEX 15** wird geliefert mit dem Motor hinten befestigt, vorne nach spezifischer Anforderung.

- **Option:** Frequenzumformer.
- **Option:** Direktantrieb mit Servomotor.

- Die **BEX 15** in HSK-Ausführung wird mit einem integrierten 4-Punkt-Spannsatz Form C, für manuelle Werkzeugspannung, geliefert.

▲ The machining spindles type **BEX 15** are high-precision turning spindles designed for speeds up to 23 000 min⁻¹.

- Standard versions are equipped with electric motors of 0.55 kW, 0.75 kW and 1.5 kW.

- Standard spindle and toolholder options are ER 25, ISO 30, HSK and Weldon.

- All spindle options are forseen for coolant through, adapter AD 15 required.

- An adapter flange is designed for the installation of multiple spindle heads and angle heads.

- Machining spindle type **BEX 15** adapts to UA 35 slide units using base plates. A direct adaptation to UA 15 is possible.

- Standard motor mounting on **BEX 15** machining spindles is to the rear. Optional front motor mounting upon specific request.

- **Optional** frequency converter.
- **Optional** direct drive servomotor.

- **BEX 15** with HSK spindle includes an integrated 4-point clamping set form C, for manual tool clamping.

■ Les broches d'usinage **BEX 15** sont des broches tournantes de haute précision. Vitesses de rotation jusqu'à 23 000 min⁻¹.

- Elles sont équipées en exécution standard de moteurs 0,55 kW, 0,75 kW et 1,5 kW.

- Les broches ER 25, ISO 30, HSK et Weldon sont standards.

- Lubrification ar centre broche possible avec adaptation AD 15.

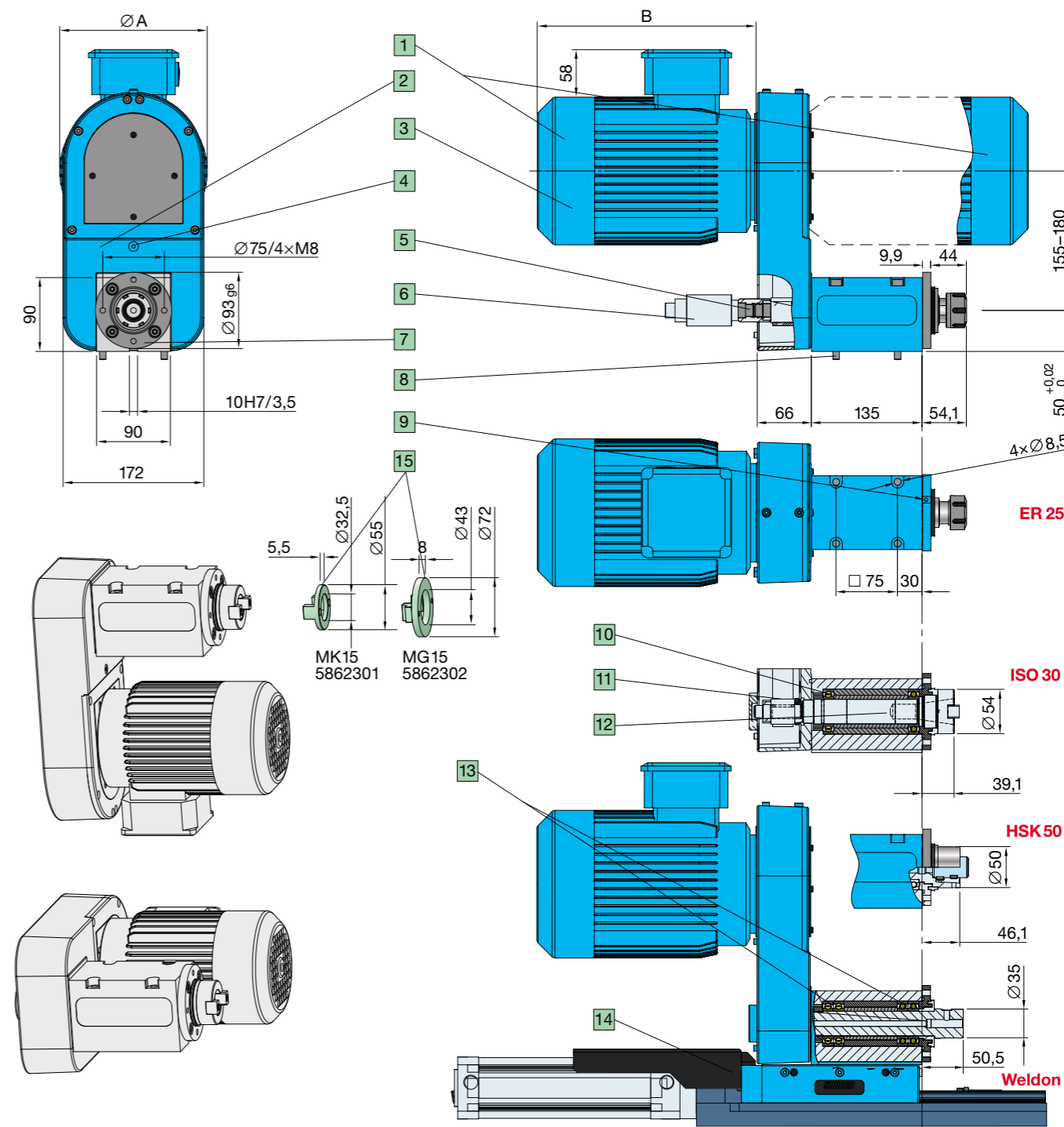
- Une flasque avant est conçue pour fixer tous types de têtes multibroches ou renvois d'angle.

- Les broches d'usinage **BEX 15** sont directement implantées sur les unités d'avance UA 15, à l'aide d'une plaque de base sur les UA 35.

- Nous livrons les broches d'usinage **BEX 15** avec le moteur implanté à l'arrière, à l'avant sur demande spécifique.

- **Option:** variateur de fréquences.
- **Option:** transmission directe avec un servomoteur.

- La **BEX 15** en version HSK est fournie avec le serreur 4 points, forme C, manuel.



● Technische Daten		▲ Technical Data		■ Caractéristiques techniques	
Max. Bohrleistung	\varnothing 15 / 600 N/mm ²	Drilling capacity	15 dia / 600 N/mm ²	Capacité de perçage max.	\varnothing 15 / 600 N/mm ²
Max. übertragbares Drehmoment	55 Nm	Max. transmissible torque	55 Nm	Couple max. transmissible	55 Nm
Drehzahlbereich 50 Hz	625–13050 min ⁻¹	Speed range at 50 Hz	625–13050 min ⁻¹	Plage de vitesse à 50 Hz	625–13050 min ⁻¹
Max. zulässige Drehzahl	23 000 min ⁻¹	Max. allowable speed	23 000 min ⁻¹	Vitesse max. autorisée	23 000 min ⁻¹
Rundlaufgenauigkeit	0,01 mm	Spindle concentricity	0,01 mm	Concentricité	0,01 mm
Motorleistung Standard	0,75 kW / 2900 min ⁻¹	Motor rating standard	0,75 kW / 2900 min ⁻¹	Moteur standard	0,75 kW / 2900 min ⁻¹
Motorleistung Standard	0,55 kW / 1450 min ⁻¹	Motor rating standard	0,55 kW / 1450 min ⁻¹	Moteur standard	0,55 kW / 1450 min ⁻¹
Motorleistung	1,5 kW / 2900 / 1450	Motor rating	1,5 kW / 2900 / 1450	Moteur	1,5 kW / 2900 / 1450
Spannung 50/60 Hz	230 / 460 V	Power supply 50/60 Hz	230 / 460 V	Tension 50/60 Hz	230 / 460 V
Motorschutzart	IP 55	Motor protection	IP 55	Protection du moteur	IP 55
Spindelinnenkühlung	Option	Through spindle coolant	Option	Lubrification centre broche	Option
Zahnriemenantrieb	GT 3	Timing belt drive	GT 3	Transmission courroie crantée	GT 3
Gewicht	ca. 20 kg	Weight	about 20 kg	Poids	env. 20 kg
Farbe	RAL 5012	Color	RA 5012	Couleur	RAL 5012

● Aufbau		▲ Features		■ Conception	
1	ISO-Norm-Motor vorne oder hinten befestigt	1	ISO norm motor, front- or rear-mounted	1	Norme ISO du moteur, monté avant ou arrière
2	Verstellbares Antriebsgehäuse 4 x 90°	2	Adjustable motor housing 4 x 90°	2	Transmission orientable 4 x 90°
3	Option: Motor (\varnothing 180) 1,5 kW	3	Option: motor rating (dia. 180) 1.5 kW	3	Moteur en option (\varnothing 180) 1,5 kW
4	Exzenter-Riemenspanner	4	Excenter type belt tensioner	4	Excentrique pour tension courroie
5	Option: Spindelinnenkühlung	5	Option: spindle center cooling	5	Option: broche lubrification centrale
6	Option: Drehender Anschluss	6	Option: rotating coolant union	6	Option: joint tournant
7	Befestigungsflansch für Köpfe	7	Adapter flange for spindle and angle heads	7	Flasque porte-têtes
8	Zylinderschraube DIN 912 M8 / 90	8	SHC screw DIN 912 M8 / 90	8	Vis tête cylind. DN 912 M8 / 90
9	Anschluss für Sperrluft	9	Connection for seal air	9	Connections pour pressurisation pneum.
10	Spindellager	10	Angular contact bearings	10	Roulements à contact oblique
11	Auswechselbare Riemenscheibe und Riemen	11	Interchangeable timing belts and pulleys	11	Poulies interchangeables et courroies
12	M8 für Werkzeughalterbefestigung	12	M8 SHC screw for toolholder adaptation	12	M8 pour fixation des porte-outils
13	Option: doppeltes Spindellager	13	Option: double bearings	13	Option: double roul. à cont. obl.
14	Direktaufbau BEX 15 / UA 15	14	Direct-mounted BEX 15 / UA 15	14	Montage direct BEX 15 / UA 15
15	Mitnehmerring für Werkzeugspannelemente	15	Ring driver for ISO 30 toolholders	15	Bague pour fixation porte-outils

● Auswahlkriterien für die Bestellung einer Bearbeitungsspindel BEX 15.

1. **Motortyp:** Angabe der Motorleistung (kW / min⁻¹).
2. **Spindeldrehzahl:** nach Tabelle, bei 50 Hz.
3. **Riemenscheibe Spindel:** Zähnezahl (Z =).
4. **Riemenscheibe Motor:** Zähnezahl (Z =).
5. **Spindelausführung:** ER, ISO, HSK, Weldon.
6. **Lagerung der Spindel:** Standard oder doppelte Lagerung.
7. **Position des Motors:** vorn oder hinten.

▲ Selection criteria for ordering a BEX 15 machining spindle.

1. **Motor type:** specification of motor rating (kW / min⁻¹).
2. **Spindle speed:** according to table, at 50 Hz.
3. **Pulley spindle:** number of teeth (Z =).
4. **Pulley motor:** number of teeth (Z =).
5. **Spindle type:** ER, ISO, HSK, Weldon.
6. **Bearing of spindle:** standard or double bearing.
7. **Position of motor:** front or rear.

■ Critères de sélection pour commander une broche d'usinage BEX 15.

1. **Moteur type:** indication de la puissance et vitesse (kW / min⁻¹).
2. **Vitesse de rotation:** selon tableau, à 50 Hz.
3. **Poulie broche:** nombre de dents (Z =).
4. **Poulie moteur:** nombre de dents (Z =).
5. **Exécution broche:** ER, ISO, HSK, Weldon.
6. **Palier de broche:** standard ou double roulement.
7. **Position de moteur:** avant ou arrière.

Motor	Spindeldrehzahl bei / Spindle speed at		Riemenscheibe / Pulley		Riemenscheibe / Pulley		Zahnriemen / Timing belt		Nm		
	50 Hz	60 Hz	Z =	Best.-Nr. / Order No.	Z =	Best.-Nr. / Order No.	Best.-Nr. / Order No.	Best.-Nr. / Order No.	0,55 kW	0,75 kW	1,5 kW
0,75 kW 2900 min ⁻¹	13050	15660	20	30 002 425	90	30 005 255	625	30 005 262	0,5	1,3	
	11310	13570	20	30 002 425	78	30 005 254	600	30 005 218	0,6	1,5	
	8156	9787	32	30 002 423	90	30 005 255	650	30 005 261	0,9	2,1	
	7068	8482	32	30 002 423	78	30 005 254	625	30 005 262	1,0	2,4	
	5655	6785	40	30 002 421	78	30 005 254	650	30 005 261	1,3	3,0	
	5273	6327	22	30 002 424	40	30 005 253	500	30 005 216	1,4	3,3	
1,5 kW 2900 min ⁻¹	4435	5322	51	30 002 419	78	30 005 254	650	30 005 261	1,6	3,9	
	3625	4350	32	30 002 423	40	30 005 253	530	30 005 217	2,0	4,7	
	2900	3480	40	30 002 421	40	30 005 353	530	30 005 217	2,5	5,9	
	2320	2784	40	30 002 421	32	30 005 252	530	30 005 217	3,1	7,4	
	1595	1914	40	30 002 421	22	30 005 251	500	30 005 216	4,5	10,8	
	1250	1501	51	30 002 419	22	30 005 251	530	30 005 217	5,7	13,7	
0,55 kW 1450 min ⁻¹	6525	7830	20	30 002 425	90	30 005 255	625	30 005 262	0,8	2,6	
	5655	6785	20	30 002 425	78	30 005 254	600	30 005 218	0,9	3,0	
	4078	4894	32	30 002 423	90	30 005 255	650	30 005 261	1,3	4,2	
	3534	4241	32	30 002 423	78	30 005 254	625	30 005 262	1,5	4,9	
	2828	3393	40	30 002 421	78	30 005 254	650	30 005 261	1,9	6,1	
	2636	3164	22	30 002 424	40	30 005 253	500	30 005 216	2,0	6,5	
1,5 kW 1450 min ⁻¹	2218	2661	51	30 002 419	78	30 005 254	650	30 005 261	2,4	7,7	
	1813	2175	32	30 002 423	40	30 005 253	530	30 005 217	2,9	9,5	
	1450	1740	40	30 002 421	40	30 005 353	530	30 005 217	3,6	11,9	
	1160	1392	40	30 002 421	32	30 005 252	530	30 005 217	4,5	14,8	
	798	957	40	30 002 421	22	30 005 251	500	30 005 216	6,6	21,5	
	625	751	51	30 002 419	22	30 005 251	530	30 005 217	8,4	27,5	



- Optionen:**
- Motor vorne aufgebaut
 - Doppelte Lagerung
 - Mit Kühlmitteladapter
 - Frequenzumformer
 - Direktantrieb

- ▲ Options:**
- Motor front-mounted
 - Double bearings
 - With coolant through adapter
 - frequency converter
 - direct drive

- Options:**
- Moteur implanté à l'avant
 - Roulements double
 - Avec adaptateur lubrif. cent.
 - variateur de fréquences
 - Entraînement direct

