

- **Vorschubschlitten**  
pneumohydraulisch
- ▲ **Slide unit**  
pneumatic, hydraulic feed control
- **Unité d'avance**  
oléopneumatique

## UA15 PH

● Die Vorschubschlitten **UA15 PH** sind mit 4 vorgespannten, gross dimensionierten Kugelumlaufschlitten ausgerüstet.

– Standardmässig sind die Vorschubschlitten **UA15 PH** in 3 Vorschubvarianten lieferbar (weitere Varianten auf Anfrage):

**PH-S** pneumohydraulisch mit Bremse HB75

**PH-E** pneumohydraulisch, Bremse HB75E mit Entspänefunktion

**PH-C** pneumatischer Zylinder mit integrierter hydraulischer Bremse. Arbeitshub = Gesamthub

– Die Bearbeitungsspindel **BEX15**, siehe Seite C70, ist für den direkten Aufbau auf den **UA15 PH** konzipiert.

– Schmierung aller Kugelumlaufschlitten sowohl von der linken oder rechten Seite möglich.

– Kompakte, robuste Bauweise mit Sockel aus Stahlguss ergibt eine optimale Schwingungsdämpfung.

– Ausgerichtet wird über Referenzflächen oder Passstiften.

– Optionen und Best.-Nr.: Seite C42

▲ The slide assemblies type **UA15 PH** utilize 4 preloaded large size guide bearing block assemblies.

– The slide assemblies type **UA15 PH** is available in 3 standard feed options (other feed options per request):

**PH-S** hydropneumatic with HB75 brake cylinder

**PH-E** hydropneumatic with HB75E for peck feeding

**PH-C** pneumatic cylinder with an integrated brake assembly for feed control over the entire stroke length

– A machining unit **BEX15** according to page C70, is designed to fit a **UA15 PH** slide assembly.

– Lubrication of all 4 bearing guide blocks is possible from the left and right hand side.

– Compact rigid construction slide base made from steel casting allows best vibration damping.

– Final slide positioning by use of surface datums or pin locations.

– Options and Order No: page C42

■ Les chariots d'avance **UA15 PH** sont équipés de 4 patins de guidage largement dimensionnés.

– En standard les chariots d'avance **UA15 PH** sont disponible avec 3 variantes d'avances (autres variantes sur demande):

**PH-S** avec frein hydraulique HB75

**PH-E** frein HB75E avec fonction déburrage

**PH-C** avec cylindre à frein hydraulique intégré. Course de travail = course totale.

– L'unité **BEX15**, voir page C70, est prévue pour un montage direct sur le chariot.

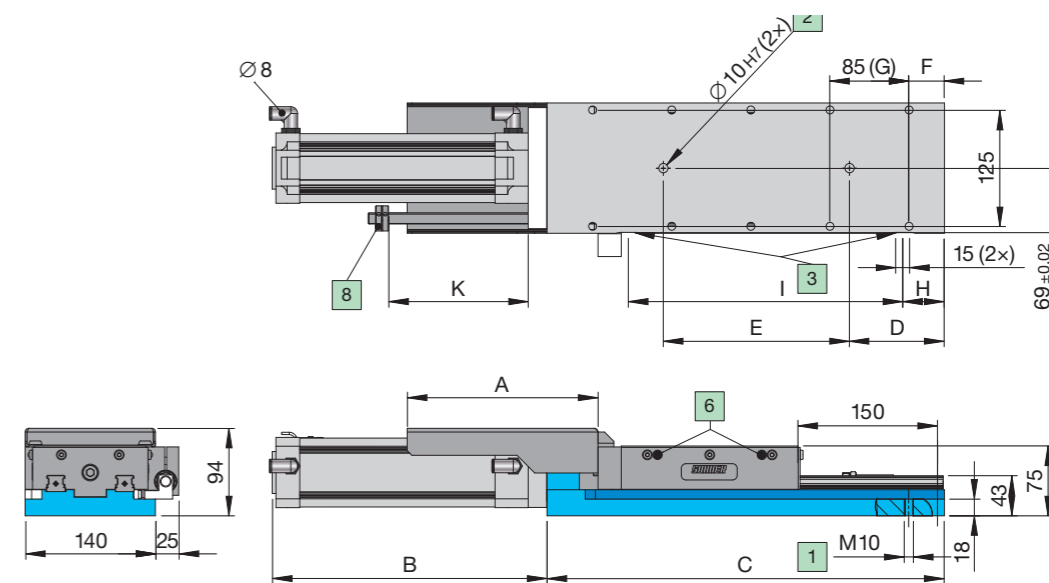
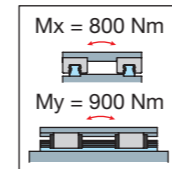
– Le graissage de tous les chariot peut s'effectuer soit par la droite, soit par la gauche.

– Construction compacte et robuste avec base fonte, surfaces de mise en références ou goupilles en option.

– Options et N° de cde.: page C42

● Technische Daten	▲ Technical Data	■ Caractéristiques techniques
Gesamthub	150 oder 300 mm	Total stroke
Arbeitshub PH-S, PH-E	75 mm	Working stroke PH-S, PH-E
Arbeitshub PH-C	150/300 mm	Working stroke PH-C
Vorschubkraft bei 6 bar	1870 N	Thrust force at 6 bar
Rückhubkraft bei 6 bar	1020 N	Return force at 6 bar
Vorschubgeschwindigkeit	max. 0,3 m/min	Feed rate
Arbeitsgeschwindigkeit regulierbar	10–2400 mm/min	Adjustable feed rate
Luftanschlüsse	G ½	Air connections
Farbe	RAL 5012	Color
Gewicht UA15 PH 150 mm	ca. 20 kg	Weight UA15 PH 150 mm
Gewicht UA15 PH 300 mm	ca. 25 kg	Weight UA15 PH 300 mm

### UA15 PH-150

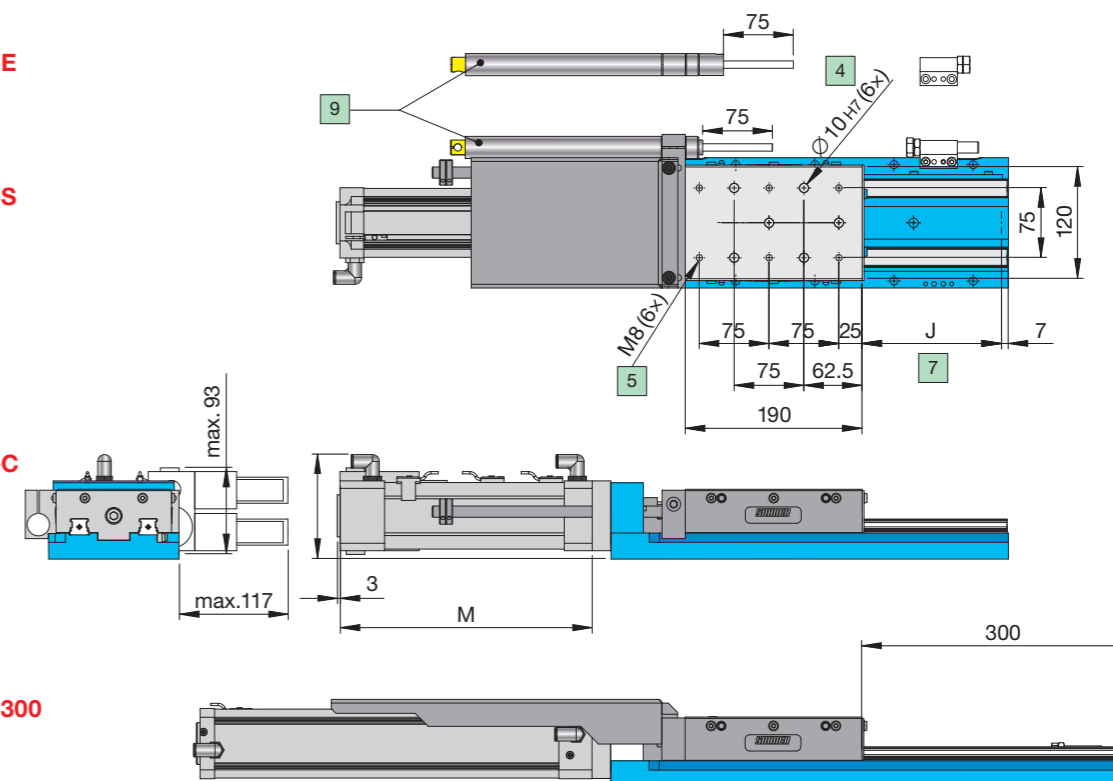


### UA15 PH-E

### UA15 PH-S

### UA15 PH-C

### UA15 PH-300



Hub	A	B	C	D	E	F	G	H	I	J	K	L	M
150	205	295	427	102	200	38	4 x	44.5	295	150	0–150	172	271
300	355	445	577	97	355	18	6 x	39.5	450	300	0–300	322	421

● Aufbau	▲ Features	■ Conception
1 Befestigung mit M10 von unten, oder M8 von oben	1 Mounting with M10 from bottom up, or with M8 from top down	1 Fixation M10 par le dessous ou M8 par le dessus
2 Passbohrung zur Ausrichtung	2 Reference bore for slide alignment	2 Alésage pour pion de centrage
3 Anschlagfläche zur Ausrichtung	3 Datum surface for slide alignment	3 Surfaces de références pour orientation
4 Passbohrung zum Aufbau BEX15	4 Pin hole for BEX15 alignment	4 Alésage pour pion de centrage pour l'orientation de la BEX15
5 Gewinde zur Befestigung BEX15	5 Tapped mounting holes for BEX15	5 Taraudage pour fixation BEX15
6 Schmiernippel; Schmierung für alle 4 Kugelumlaufwagen von rechts oder links möglich	6 Lubrication nipple, lubrication of all 4 bearings blocks is possible from the left and right hand side	6 Graisseurs; graissage par coté droit ou gauche des 4 chariots de guidages
7 Gesamthub	7 Total stroke	7 Course totale
8 Hubbegrenzung (auf selben Seite wie Bremse montiert)	8 Stroke adjustment (mounted on same side as the brake)	8 Butée de réglage de la course (montée du même coté que le frein)
9 Bremszylinder Hub 75 mm links oder rechts montierbar	9 Brake cylinder 75 mm stroke mounted on left or right hand side	9 Frein, course 75 mm, monté sur coté gauche ou droit