

- **Vorschubschlitten**  
pneumohydraulisch
- ▲ **Slide unit**  
pneumatic, hydraulic feed control
- **Unité d'avance**  
oléopneumatique

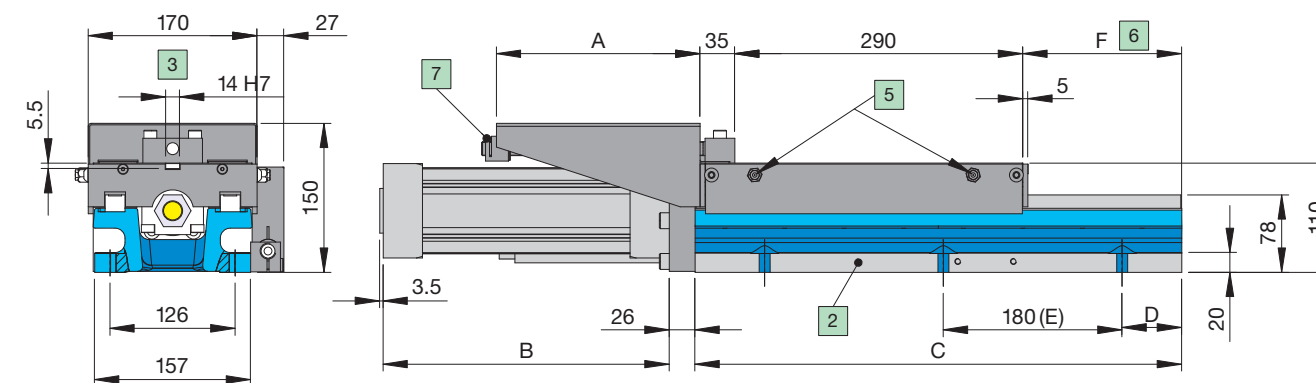
## UA 35 PH

- Die Vorschubschlitten **UA 35 PH** sind mit 4 vorgespannten, gross dimensionierten Kugelumlaufschlitten ausgerüstet.
- Standardmässig sind die Vorschubschlitten **UA 35 PH** in 3 Vorschubvarianten lieferbar (weitere Varianten auf Anfrage):  
**PH-S** pneumohydraulisch mit Bremse HB75  
**PH-E** pneumohydraulisch, Bremse HB75E mit Entspänefunktion  
**PH-C** pneumatischer Zylinder mit integrierter hydraulischer Bremse, Arbeitshub = Gesamthub
- Version A: Schlitten beweglich  
Version B: Sockel beweglich
- Die Bearbeitungsspindel **BEX 35**, siehe Seite C80, ist für den direkten Aufbau auf den **UA 35 PH** konzipiert.
- Schmierung aller Kugelumlaufschlitten sowohl von der linken oder rechten Seite möglich.
- Kompakte, robuste Bauweise mit Sockel aus Guss. Wird über Referenzflächen oder optionale Keilnute ausgerichtet.
- Optionen und Best.-Nr.: Seite C43

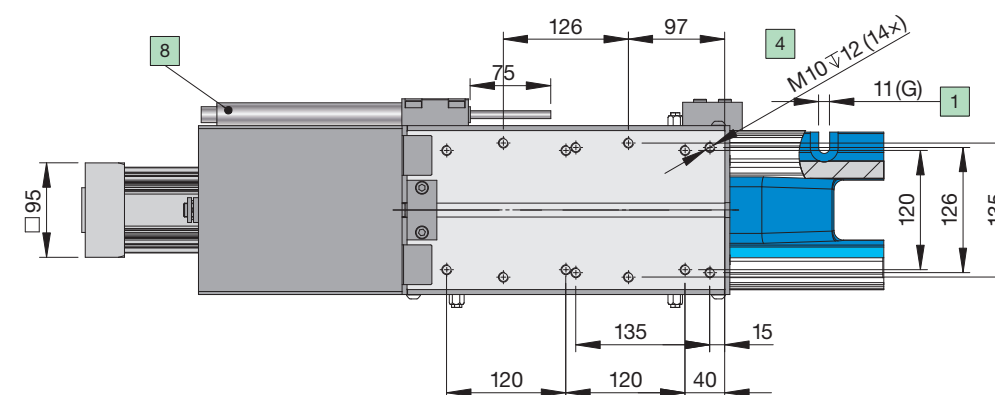
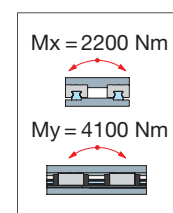
- ▲ The slide assemblies type **UA 35 PH** utilize 4 preloaded large size guide bearing block assemblies.
- The slide assemblies type **UA 35 PH** is available in 3 standard feed options (other feed options per request):  
**PH-S** hydropneumatic with HB75 brake cylinder  
**PH-E** hydropneumatic with HB75E for peck feeding  
**PH-C** pneumatic cylinder with an integrated brake assembly for feed control over the entire stroke length
- Version A: Moving saddle  
Version B: Moving slide base
- A machining unit **BEX 35** according to page C80, is designed to fit a **UA 35 PH** slide assembly.
- Lubrication of all 4 bearing guide blocks is possible from the left and right hand side.
- Compact rigid construction with slide base made from steel casting. Final slide positioning by use of surface datums or optional key way.
- Options and Order No: page C43

- Les chariots d'avance **UA 35 PH** sont équipés de 4 patins de guidage large-dimensionnés.
- En standard les chariots d'avance **UA 35 PH** sont disponibles avec 3 variantes d'avances (autres variantes sur demande):  
**PH-S** avec frein hydraulique HB75  
**PH-E** frein HB75E avec fonction débouillage  
**PH-C** avec cylindre à frein hydraulique intégré d'où course de travail possible = course totale.
- Version A: chariot mobile  
version B: base mobile
- L'unité **BEX 35**, voir page C80, est conçue pour un montage direct sur le chariot de l'**UA 35 PH**.
- Le graissage de tous les chariot peut s'effectuer soit par la droite, soit par la gauche.
- Construction compacte et robuste en fonte stabilisée, avec surfaces de mise en référence ou rainures en option.
- Options et N° de cde.: page C43

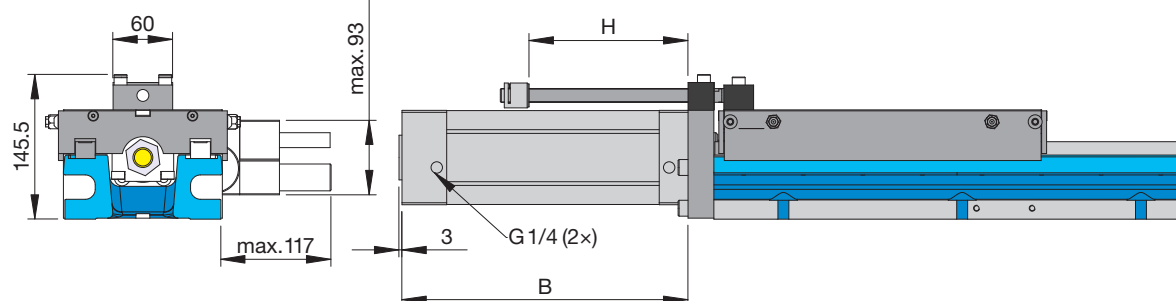
● Technische Daten		▲ Technical Data		■ Caractéristiques techniques	
Gesamthub	160 oder 320 oder 480 mm	Total stroke	160 or 320 or 480 mm	Course totale	160 ou 320 ou 480 mm
Arbeitshub PH-S, PH-E	75 mm	Working stroke PH-S, PH-E	75 mm	Course de travail PH-S, PH-E	75 mm
Arbeitshub PH-C	160 oder 320 oder 480 mm	Working stroke PH-C	160 or 320 or 480 mm	Course de travail PH-C	160 ou 320 ou 480 mm
Vorschubkraft bei 6 bar	3000 N	Thrust force at 6 bar	3000 N	Force de poussée à 6 bars	3000 N
Rückhubkraft bei 6 bar	2400 N	Return force at 6 bar	2400 N	Force de retour à 6 bars	2400 N
Vorschubgeschwindigkeit	max. 8 m/min	Feed rate	max. 8 m/min	Vitesse d'avance	max. 8 m/min
Arbeitsgeschwindigkeit regulierbar	10-2400 mm/min	Adjustable feed rate	10-2400 mm/min	Vitesse de travail	10-2400 mm/min
Luftanschlüsse	G ½	Air connections	G ½	Raccordement air	G ½
Farbe	RAL 5012	Color	RAL 5012	Couleur	RAL 5012
Gewicht UA 35 PH 160 mm	44 kg	Weight UA 35 PH 160 mm	44 kg	Masse UA 35 PH 160 mm	44 kg
Gewicht UA 35 PH 320 mm	54 kg	Weight UA 35 PH 320 mm	54 kg	Masse UA 35 PH 320 mm	54 kg
Gewicht UA 35 PH 480 mm	64 kg	Weight UA 35 PH 480 mm	64 kg	Masse UA 35 PH 480 mm	64 kg



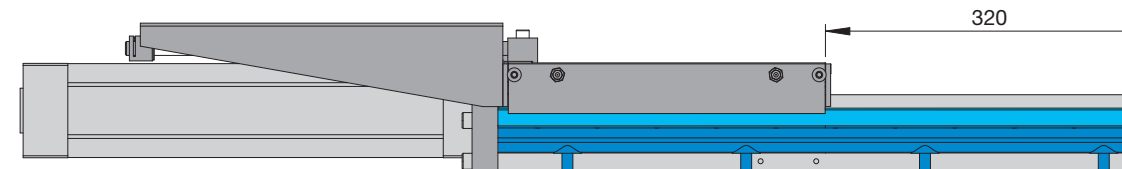
### UA 35 PH-S



### UA 35 PH-C



### UA 35 PH 320



Hub	A	B	C	D	E	F	G	H
160	205	288	490	60	2x	160	6x	0-160
320	365	452	660	50	3x	320	8x	0-320
480	525	612	840	50	4x	480	10x	0-480

● Aufbau		▲ Features		■ Conception	
1 Befestigung mit M10	1 Mounting with M10	1 Fixation avec M10		1 Fixation avec M10	
2 Anschlagfläche zur Ausrichtung	2 Datum surface for slide alignment	2 Surfaces de références pour orientation		2 Surfaces de références pour orientation	
3 Keilnute zum Aufbau BEX 35	3 Key wy for BEX 35 alignment	3 Rainure pour l'orientation de la BEX 35		3 Rainure pour l'orientation de la BEX 35	
4 Gewinde zur Befestigung BEX 35	4 Tapped mounting holes for BEX 35	4 Taraudage pour fixation BEX 35		4 Taraudage pour fixation BEX 35	
5 Schmiernippel; Schmierung für alle 4 Kugelumlaufwagen von rechts oder links möglich	5 Lubrication nipple, lubrication of all 4 bearings blocks is possible from the left and right hand side	5 Graisseurs; graissage par coté droit ou gauche des 4 chariots de guidages		5 Graisseurs; graissage par coté droit ou gauche des 4 chariots de guidages	
6 Gesamthub	6 Total stroke	6 Course totale		6 Course totale	
7 Hubbegrenzung (auf selben Seite wie Bremse montiert)	7 Stroke adjustment (mounted on same side as the brake)	7 Butée de réglage de la course (montée du même coté que le frein)		7 Butée de réglage de la course (montée du même coté que le frein)	
8 Bremszylinder Hub 75 mm links oder rechts montierbar	8 Brake cylinder 75 mm stroke mounted on left or right hand side	8 Frein, course 75 mm, monté sur coté gauche ou droit		8 Frein, course 75 mm, monté sur coté gauche ou droit	