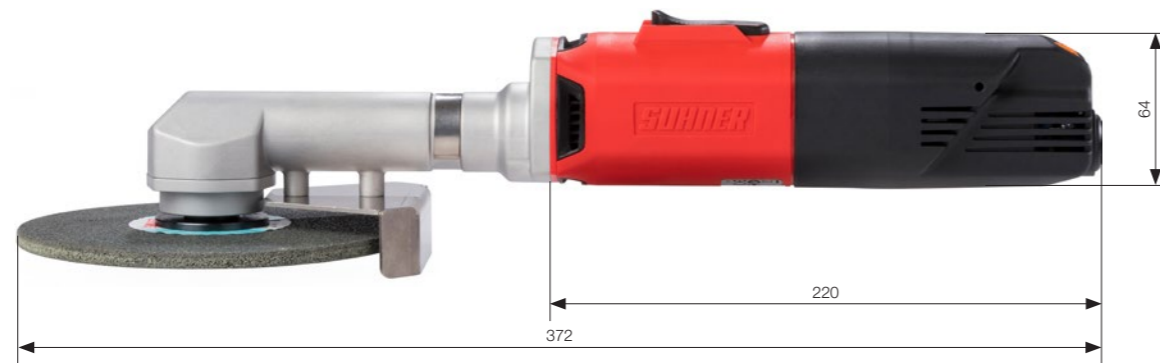
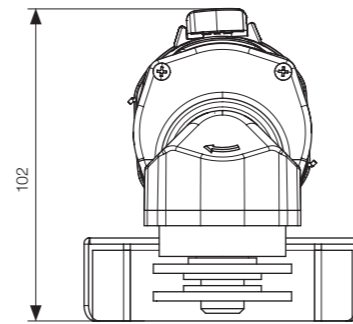


Prodloužená úhlová bruska

UKC 3-R

1 400 - 3 200 ot./min



- Plynulý rozběh stroje.
- Kontrolka signalizující opotřebení uhlíků.
- Ochrana proti přetížení

Tipy a doporučení:

Vysoký krouticí moment při nízkých otáčkách.
Vyberte si z různých tvrdostí lisovaných kotoučů SUN-Press.
Ideální bruska pro kartáče Bristle.

Technické údaje

| Typ | Obj.č.. | Otáčky | Napětí | Max. průměr kotouče | Hmotnost |
|---|---------|-------------------|--------|---------------------|----------|
| | | min ⁻¹ | | ø | kg |
| UKC 3-R | 111 301 | 1 400 – 3 200 | 230V | 150mm | 1,960 |
| Plně izolovaný jednofázový motor | | Příkon | | | |
| 230 V | | 500 W | | | |

Standardní vybavení

| | | |
|-----------------------|----------------|---|
| El. kabel s koncovkou | 1 × Sada klíčů | Upínací podložka 22/25 pro upnutí brusiva s různými vnitřními průměry |
|-----------------------|----------------|---|

Použití

Speciální bruska pro jemné broušení a leštění koutových svarů lisovanými kotouči SUN-Press, tvrzenou bavlnou nebo kartáči Bristle.

RUPET
international

