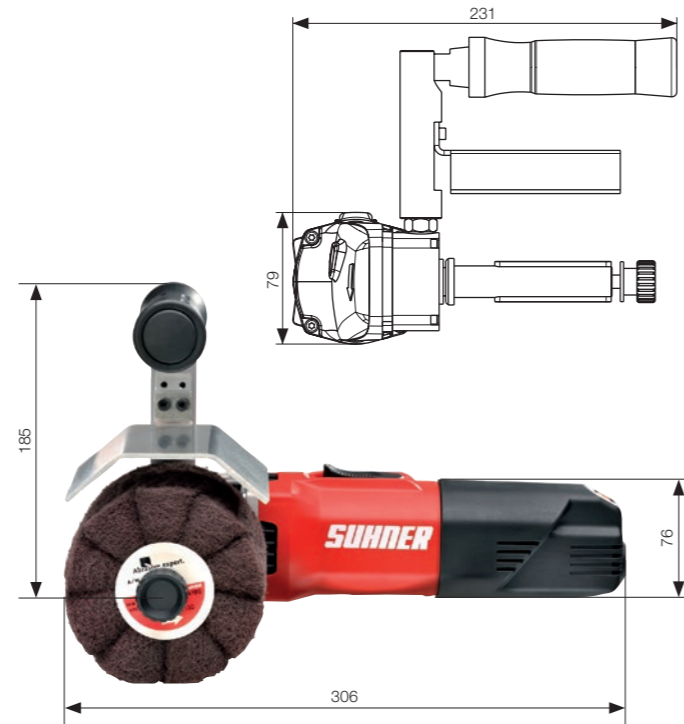


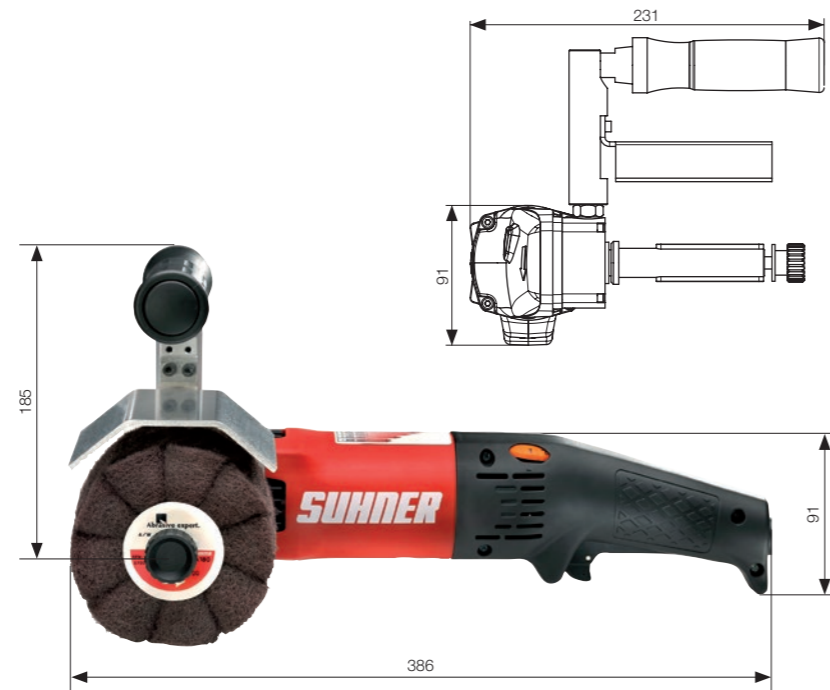
## Satinovací bruska UPG 5-R

1 800 - 4 000 ot./min



## UPK 5-R

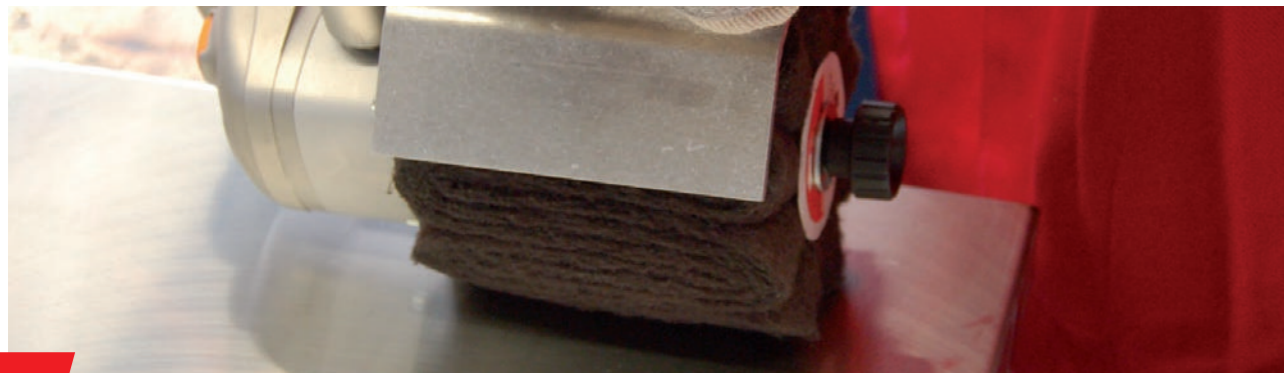
1 800 - 4 000 ot./min



**RUPET**  
international

### Použití

Satinovací brusky pro konečnou úpravu ploch lamelovými kotouči, různými typy nosičů s brusnými návleky.



- Extrémně lehká.
- Konstantní rychlost.
- Integrovaná ochrana proti přetížení.
- Hřídelka 19 x 100 mm M 14 pro upnutí nástroje.

### Tipy a doporučení:

Lze použít různé druhy lamelových kotoučů 100 x 100 x 19 a nosiče brusných návleků z různých materiálů - gumové, polyuretanové a gumové nafukovací.

Nabízíme lamelové kotouče smirkové, Scotch-Brite i kombinované. Brusku UPK 5-R doporučujeme používat s přídavným filtrem.

### Technické údaje

Typ	Obj.č.	Otáčky min <sup>-1</sup>	Napětí	Max. průměr kotouč ø	Hmotnost kg
UPG 5-R	111 234	1 800 – 4 000	230V	115mm	2,650
UPK 5-R	111 235	1 800 – 4 000	230V	115mm	3,000



### Pině izolovaný jednofázový motor

	Příkon	Vřeteno
UPG 5-R	230 V 1050 W	M14
UPK 5-R	230 V 1530 W	M14

### Standardní vybavení

El. kabel s koncovkou u Klíč SW 17 Ochranný kryt, ø 125 x 100 mm s rukojetí Upínací hřídelka, ø 19 x 100 mm M14

### Příslušenství

	Typ	Obj.č.	Max.otáčky min <sup>-1</sup>	Nosič	Hmotnost kg	
	Rolna	GSR 65	907 874 00	3 000	FG M14-19 x 100mm	0,380
	Upínací hřídelka	FG M 14-19 x 100	907 875 00	-	19,1 x 100mm	0,250