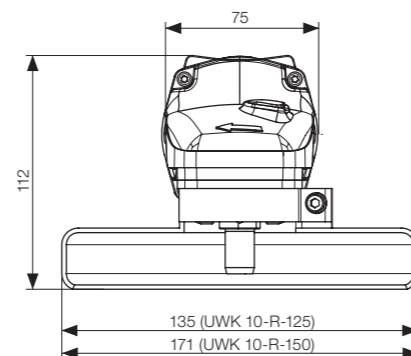


# Úhlová bruska UWK 10-R

4 200 - 10 500 ot./min



## Použití

Elektrická úhlová bruska s regulací otáček pro broušení a řezání s kotouči o průměru 125 /150 mm.

**RUPET**  
international



- Plynulý rozběh.
- Integrovaná ochrana proti přetížení.
- Konstantní rychlost.

## Tipy a doporučení:

S pomocí brusných a leštících výseků a vhodných podložek lze i tuto brusku použít pro konečnou povrchovou úpravu.

### Technické údaje

Typ	Obj.č.	Otáčky min <sup>-1</sup>	Napětí	Závit	Max. průměr kotouče ø	Hmotnost kg
UWK 10-R-125	111 200	4 200 – 10 500	230V	M 14	125mm	2,800
UWK 10-R-150	111 204	4 200 – 10 000	230V	M 14	150mm	2,800
<b>Plně izolovaný jednofázový motor</b>		<b>Příkon</b>				
230		1530 W				

### Standardní vybavení

Rukojeť	El. kabel s koncovkou	Ochranný kryt	Upínací matice	Klíč SD 35
---------	-----------------------	---------------	----------------	------------

### Příslušenství

	Typ	Obj.č.	Aplikace	Hmotnost kg		
	Upínací matice	SF	048 200 11	Brusné/řezné kotouče	ø 125mm	0,110
	Ochranný kryt	SH 125	300 017 59	Brusné kotouče	ø 125mm	0,300
	Ochranný kryt	SH 125 cut*	300 044 91	Řezné kotouče	ø 125mm	0,300
	Ochranný kryt	SH 150	300 018 46	Brusné kotouče	ø 150mm	0,300
	Ochranný kryt	SH 150 cut*	300 04 492	Řezné kotouče	ø 150mm	0,300
	Utahovací klíč	SD 35	012 446 01	-		0,120

\* Při řezání použijte tento kryt.