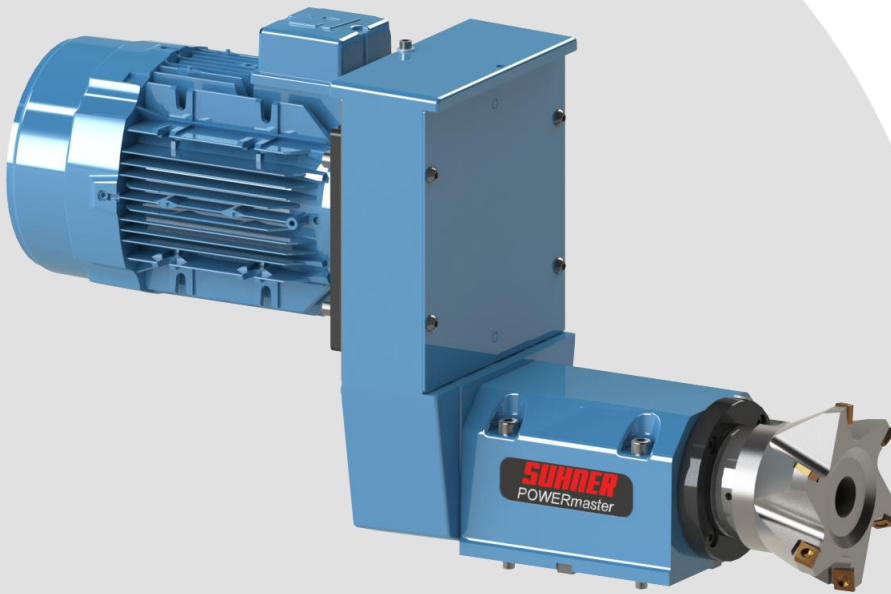
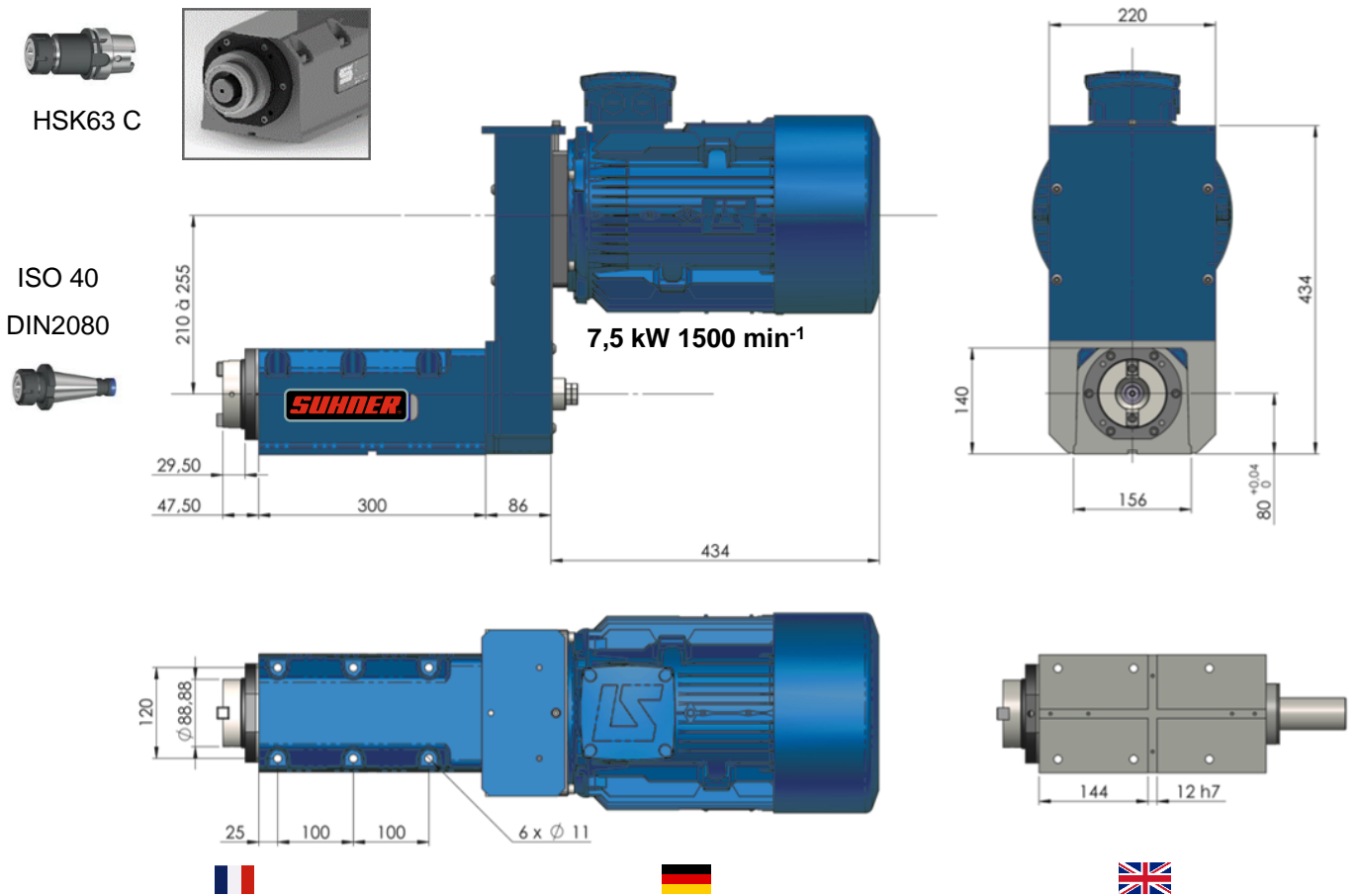


# MAX 40 R



Broche d'usinage      MAX 40R  
 Bearbeitungsspindel      MAX 40R  
 Machining spindle      MAX 40R

**SUHNER**  
**MACHINING**



**CARACTERISTIQUES TECHNIQUES**

Nez de broche standard ISO 40  
 Tolérance de concentricité 0.01 mm  
 Capacité de perçage max. Ø 50 dans l'acier à 600 N/mm²  
 Couple max. transmissible 400 Nm  
 Roulements de broche à billes à contact oblique de précision, capacité charge axiale max. 14000 N  
 Moteur asynchrone standard IP55 IE3 7,5 kW 1500min<sup>-1</sup>  
 Transmission courroie HTD 8MGT3-50  
 Vitesse jusqu'à 5000 min<sup>-1</sup> avec moteur 3000min<sup>-1</sup> rapport poulies Z48 / Z28  
 Poids 66 kg (sans moteur)

**TECHNISCHE DATEN**

Standart Spindelausführung ISO 40  
 Rundlaufgenauigkeit 0.01 mm  
 Max. Bohrleistung Ø50 in Stahl 600 N/mm²  
 Max. übertragbares Drehmoment 400 Nm  
 Spindellagerung Präzisions-Schrägkugellager, ausgelegt für Axiale Bohrleistung max. 14000 N  
 Standard asynchron Motor, IP 55 IE3 7,5 Kw 1500 min<sup>-1</sup>  
 Riemenantrieb HTD 8MGT3-50  
 Drehzahl bis 5000 min<sup>-1</sup> mit Motor 3000 min<sup>-1</sup> Übersetzung Z48 / Z28  
 Gewicht 66 kg (ohne Motor)

**TECHNICAL DATA**

Standard Spindle taper design ISO 40  
 Spindle concentricity 0.01 mm  
 Max. drilling capacity Ø50 in 600 N/mm² steel  
 Max. torque transmission 400 Nm  
 Spindle precision angular contact bearings, designed for axial drilling capacity up to 14000 N  
 Standard asynchronous Motor, IP 55 IE3 7,5 Kw 1500 min<sup>-1</sup>  
 Belt drive HTD 8MGT3-50  
 Speed up to 5000 Rpm with 3000 min<sup>-1</sup> motor and pulleys ratio Z48 / Z28  
 Weight 66 kg (without Motor)

**OPTIONS**

Nez de broche HSK63, Capto® C5 , autres sur demande  
 Autres motorisations jusqu'à 9 kW  
 Roulements à rouleaux coniques, fortes charges axiales, vitesse non variable 2500 min<sup>-1</sup> max.  
 Adaptation vitesses jusqu'à 7600 mi<sup>n-1</sup>  
 Lubrification centrale ou micropulvérisation

**OPTIONEN**

HSK63, Capto® C5 Spindelausführungen andere auf Anfrage  
 Andere Motoren bis 9 kW  
 Kegelrollenlager, hohe Axiallasten, festgelegte Drehzahl bis 2500 min<sup>-1</sup> max.  
 Drehzahl Anpassung bis 7600 min<sup>-1</sup>  
 IKZ oder MMS

**OPTIONS**

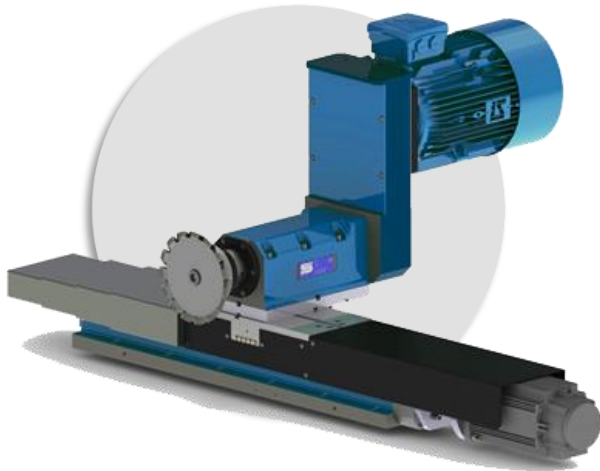
HSK63, Capto® C5 Spindle taper, other on request  
 Other motors up to 9 kW  
 Tapered roller bearings, high axial load, given speed up to 2500 min<sup>-1</sup>  
 Speed adaptation up to 7600 min<sup>-1</sup>  
 Coolant through spindle or MQL

Broche d'usinage  
Bearbeitungsspindel  
Machining spindle

MAX 40R  
MAX 40R  
MAX 40R

**SUHNER**  
MACHINING

**EXEMPLES D'APPLICATIONS**  
**ANWENDUNGSBEISPIELE**  
**APPLICATIONS EXAMPLES**



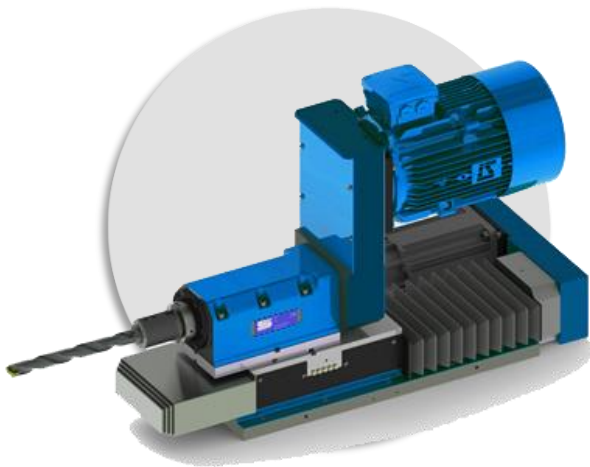
**FRAISAGE / FRÄSEN / MILLING**

MAX40 + UA40CN 320

Avance par servomoteur CNC

CNC Vorschubschlitten

CNC slide units



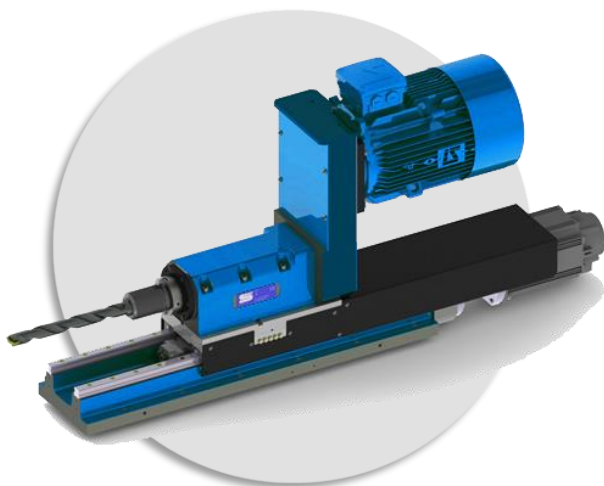
**PERÇAGE / BOHREN / DRILLING**

MAX40R + UA40R CN / CNR

Avance par servomoteur CNC

CNC Vorschubschlitten

CNC slide units



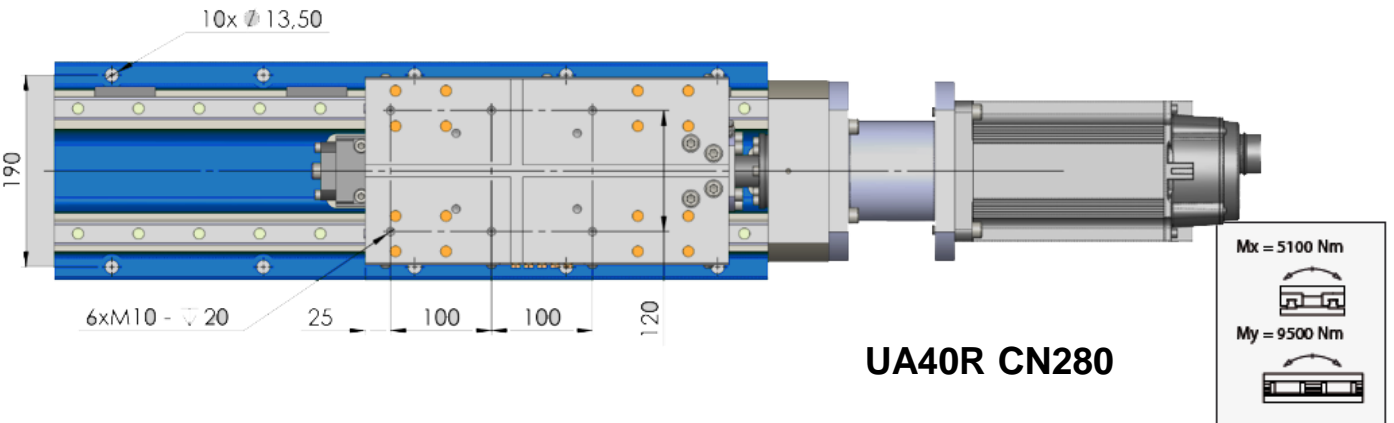
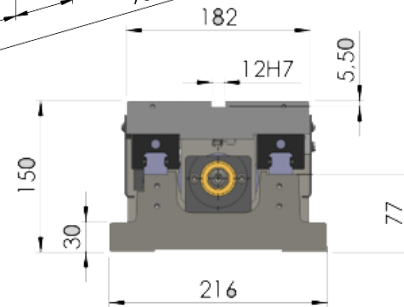
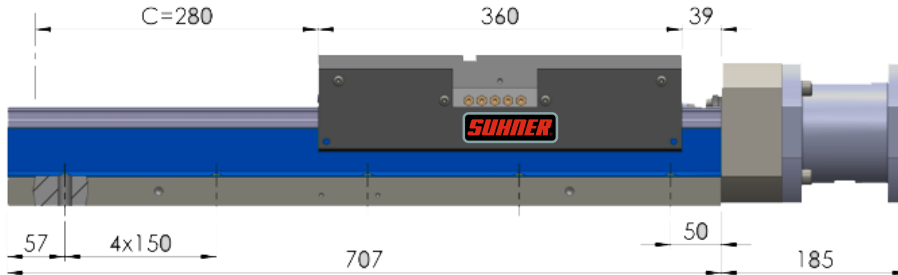
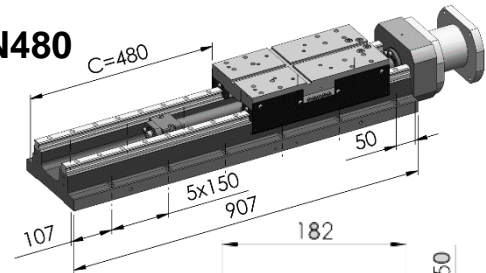
Unité d'avance UA 40R CN  
 Vorschubschlitten UA 40R CN  
 Slide unit UA 40R CN

**SUHNER**  
 MACHINING

**SOLUTION COMPLÉMENTAIRE  
 ERGÄNZENDE LÖSUNG  
 COMPLEMENTARY SOLUTIONS**

**UA40R CN480**

101 kg



**UA40R CN280**



**CARACTERISTIQUES TECHNIQUES**

Course 280, guidage par rail et patins à billes précontraints taille 25  
 Avance par vis à billes Ø32x10 précision 23 µ /300 mm  
 Avance rapide 20m/min avec moteur 2000 min<sup>-1</sup>  
 Effort poussée (dans les 2 sens) 1400 daN avec un moteur de 23 Nm  
 Graissage manuel centralisé  
 Prédisposé pour recevoir un servomoteur avec codeur absolu  
 Poids 82 kg course 280 mm (sans mot.)

**OPTIONS**

Courses 480, sur mesure 1500 mm max.  
 Effort poussée (dans les 2 sens) 900 daN avec un moteur de 18 Nm  
 Boitier de détection multipistes  
 Carter de transmission, courroie AT10  
 Motorisation, limitée à 23 Nm  
 Tôles télescopiques, soufflets

**TECHNISCHE DATEN**

Hub 280, Vorsgespannte Kugelumlaufschlitten Baugröße 25  
 Vorschub durch Kugelumlaufspindel Ø32 Steigung 10mm Geauigkeit 23 µ /300 mm  
 Vorschubgeschwindigkeit 20m/min mit Motor 2000 min<sup>-1</sup>  
 Vorschubkraft (2-Weg) 1400 daN mit einem Servomotor von 23 Nm  
 Manuelle Zentral Schmierung  
 Prädisponiert für Servomotor mit Absolutdrehgeber  
 Gewicht 82 kg Hub 280 mm (ohne Mot.)

**OPTIONEN**

Hub 480, auf wunsch bis 1500 mm max.  
 Vorschubkraft (2-Richtg.) 900 daN mit einem Servomotor Drehmoment 18 Nm  
 Reihengrenzstaster  
 Antriebgehäuse, AT10 Riemen  
 Motoren, beschränkt an 23 Nm  
 Teleskopstahldeckungen, Faltenbälgen

**TECHNICAL DATA**

Stroke 280, preloaded linear ball system system size 25  
 Feed through ball screw Ø32 pitch 10mm, accuracy 23 µ /300 mm  
 Feed rate 20m/min with motor 2000 min<sup>-1</sup>  
 Thrust in both direction 1400 daN with 23 Nm torque servomotor  
 Centralized manual lubrication  
 Predisposed to receive a servomotor with absolute encoder  
 Weight 82 kg Hub 280 mm (without Mot.)

**OPTIONS**

Stroke 480, onrequest up to 1500 mm max.  
 Thrust in both direction 900 daN with 18 Nm torque servomotor  
 Cam switch  
 Motor Housing, AT10 belt  
 Motor limited at 23 Nm  
 Telescopic or below type way-cover

# **SUHNER®**

## **EXPERTS. SINCE 1914.**



**ABRASIVE**



**MACHINING**



**TRANSMISSION**



**STAMPING**

	Switzerland	OTTO SUHNER AG		Lupfig		<a href="mailto:machining.ch@suhner.com">machining.ch@suhner.com</a>		+41 (0)56 464 28 28
	Switzerland	SU-matic AG		Lupfig		<a href="mailto:machining.su-matic@suhner.com">machining.su-matic@suhner.com</a>		+41 (0)56 464 29 90
	Germany	Otto Suhner GmbH		Bad Säckingen		<a href="mailto:machining.de@suhner.com">machining.de@suhner.com</a>		+49 (0)7761 557 0
	Austria	SUHNER SU-matic		Wien		<a href="mailto:machining.at@suhner.com">machining.at@suhner.com</a>		+43 (0)1 587 16 14
	USA	SUHNER Industrial Products Corp.		Rome, GA		<a href="mailto:machining.us@suhner.com">machining.us@suhner.com</a>		+1 (706) 235-8046
	France	Somex SAS		Ensisheim		<a href="mailto:machining.fr@suhner.com">machining.fr@suhner.com</a>		+33 (0)3 89 81 12 12
	Italy	Suhner SU-matic S.r.l.		Zola Predosa		<a href="mailto:machining.it@suhner.com">machining.it@suhner.com</a>		+39 051 6 16 66 73
	Mexico	SUHNER Productos Industriales		San Juan del Rio		<a href="mailto:machining.mx@suhner.com">machining.mx@suhner.com</a>		+52 427 272 39 78
	India	SUHNER India Pvt. Ltd.		Bangalore		<a href="mailto:machining.in@suhner.com">machining.in@suhner.com</a>		+91 (0) 80- 27 831108
	China	Suhner (Suzhou) Ind. Techn. Ltd.		Suzhou		<a href="mailto:machining.cn@suhner.com">machining.cn@suhner.com</a>		+86 512 628 77 808

**www.suhner.com**