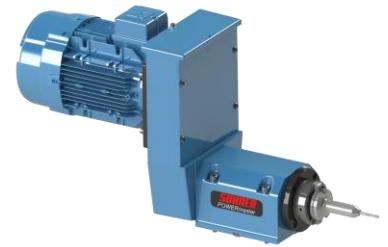
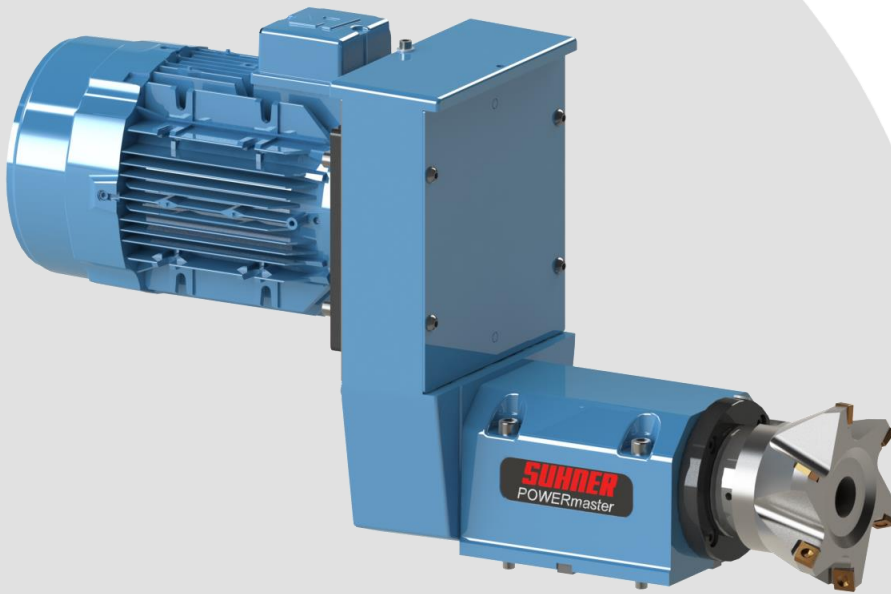


MAX 40 R CO



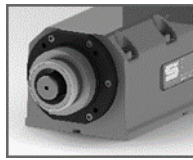
Broche d'usinage
Bearbeitungsspindel
Machining spindle

MAX 40R CO
MAX 40R CO
MAX 40R CO

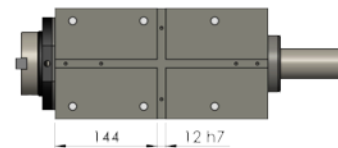
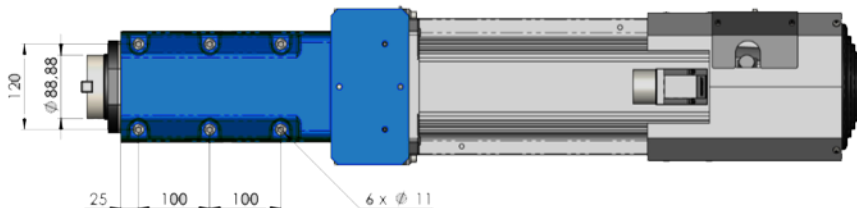
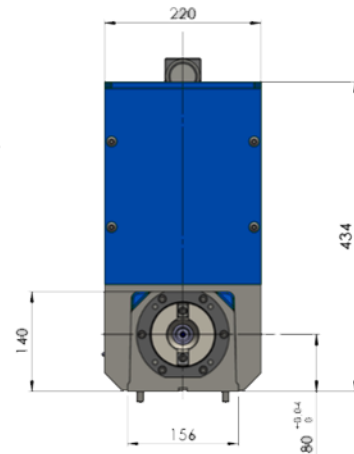
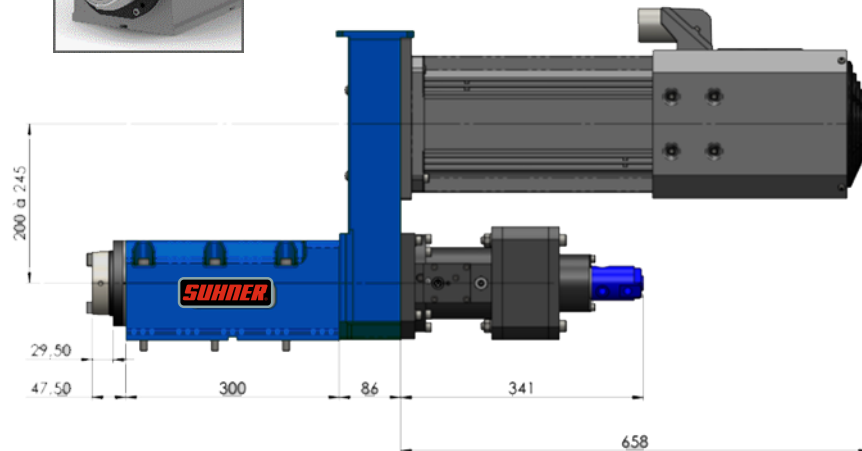
SUHNER
MACHINING



HSK63 A



DIN 69871
SA40



CARACTERISTIQUES TECHNIQUES

TECHNISCHE DATEN

TECHNICAL DATA

Broche avec dispositif de serrage automatique du porte outil

Desserrage par vérin pneumatique

Joint tournant "POP OFF"

Nez de broche standard ISO 40

Tolérance de concentricité 0.01 mm

Capacité de perçage max. Ø 50 dans l'acier à 600 N/mm²

Couple max. transmissible 400 Nm

Roulements de broche à billes à contact oblique de précision, capacité charge axiale max. 14 000 N

Prédisposé pour servomoteurs de broche

Transmission courroie HTD 8MG3 50

Vitesse jusqu'à 5000 min⁻¹ (avec convertisseur de fréquence)

Poids 80 kg (sans moteur)

Spindel mit automatischen Werkzeughalter Spannsystem

Spannkraft lösen durch Pneumatik-Zylinder

Drehdurchführung "POP OFF"

Standart Spindelausführung ISO 40

Rundlaufgenauigkeit 0.01 mm

Max. Bohrleistung Ø50 in Stahl 600 N/mm²

Max. übertragbares Drehmoment 400 Nm

Spindellagerung Präzisions-Schrägkugellager, ausgelegt für Axiale Bohrleistung max. 14 000 N

Prädisponiert für Spindel Servomotoren

Zahnriemenantrieb HTD 8MG3 50

Drehzahl bis 5000 min⁻¹ (mit Frequenzumrichter)

Gewicht 80 kg (ohne Motor)

Spindle with automatically clamping tool holder systems

Clamping release by pneumatic cylinder

"POP OFF" coolant union

Standard Spindle taper design ISO 40

Spindle concentricity 0.01 mm

Max. drilling capacity Ø50 in 600 N/mm² steel

Max. torque transmission 400 Nm

Spindle precision angular contact bearings, designed for axial drilling capacity up to 14 000 N

Predisposed to spindle servomotors

Timing belt HTD 8MG3 50

Speed up to 5000 min⁻¹ (with frequency converter)

Weight 80 kg (without Motor)

OPTIONS

OPTIONEN

OPTIONS

Nez de broche HSK63, Capto® C5
Moteurs avec codeurs jusqu'à 9 kW
Adaptation vitesses jusqu'à 7600 min⁻¹
Desserrage hydraulique

HSK63, Capto® C5 Spindelausführungen
Motoren mit Drehgeber bis 9 kW
Drehzahl Anpassung bis 7600 min⁻¹
Spannkraft lösen durch Hydraulik-Zylinder

HSK63, Capto® C5 Spindle taper
Motors with encoder up to 9 kW
Speed adaptation up to 7600 min⁻¹
Clamping release by hydraulic cylinder

Broche d'usinage
Bearbeitungsspindeln
Machining spindle

MAX 40R CO
MAX 40R CO
MAX 40R CO

SUHNER
MACHINING

**EXEMPLES D'APPLICATIONS
ANWENDUNGSBEISPIELE
APPLICATIONS EXAMPLES**



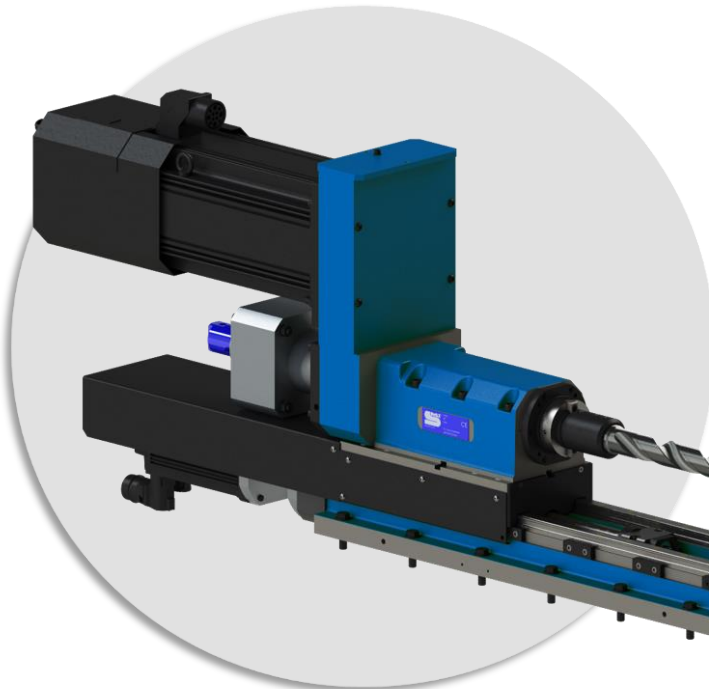
FRAISAGE / FRÄSEN / MILLING

MAX40R + UA40RCN 280

Avance par servomoteur CNC

CNC Vorschubschlitten

CNC slide unit



PERÇAGE / BOHREN / DRILLING

MAX40RCO + UA40CNR 480

Avance par servomoteur CNC

CNC Vorschubschlitten

CNC slide unit

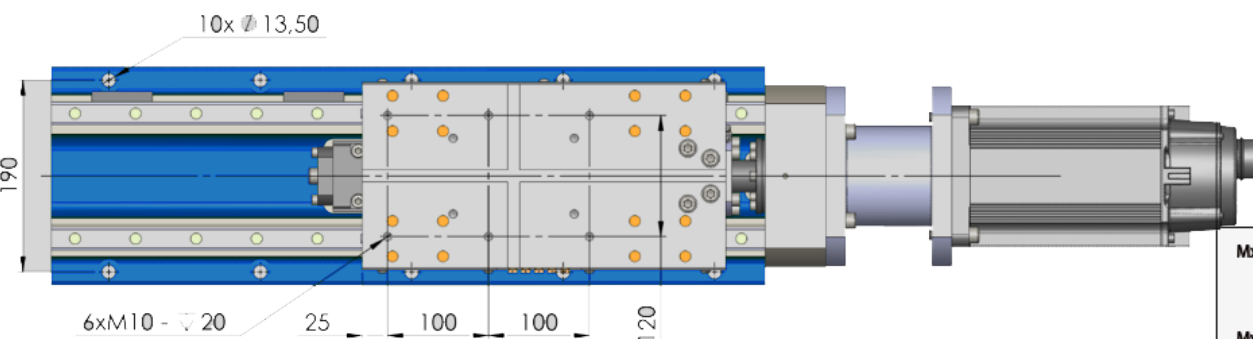
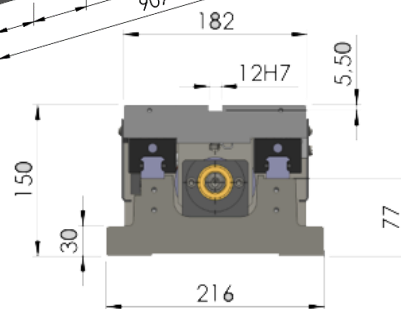
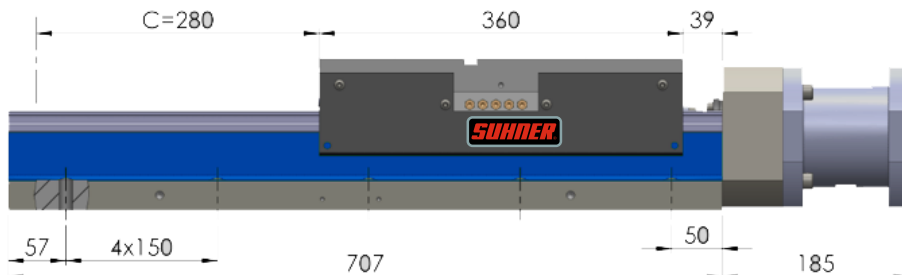
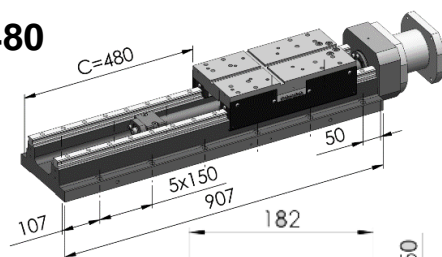
Unité d'avance UA 40R CN
 Vorschubschlitten UA 40R CN
 Slide unit UA 40R CN

SUHNER
 MACHINING

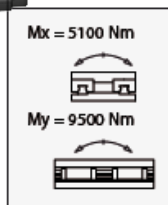
**SOLUTION COMPLÉMENTAIRE
 ERGÄNZENDE LÖSUNG
 COMPLEMENTARY SOLUTIONS**

UA40R CN480

101 kg



UA40R CN280



CARACTERISTIQUES TECHNIQUES

Course 280, guidage par rail et patins à billes précontraints taille 25
 Avance par vis à billes Ø32x10 précision 23 µ/300 mm
 Avance rapide 20m/min avec moteur 2000 min⁻¹
 Effort poussée (dans les 2 sens) 1400 daN avec un moteur de 23 Nm
 Graissage manuel centralisé
 Prêdisposé pour recevoir un servomoteur avec codeur absolu
 Poids 82 kg course 280 mm (sans mot.)

OPTIONS

Courses 480, sur mesure 1500 mm max.
 Effort poussée (dans les 2 sens) 900 daN avec un moteur de 18 Nm
 Boitier de détection multipistes
 Carter de transmission, courroie AT10
 Motorisation, limitée à 23 Nm
 Tôles télescopiques, soufflets

TECHNISCHE DATEN

Hub 280, Vorsgespannte Kugelumlaufschlitten Baugröße 25
 Vorschub durch Kugelumlaufspindel Ø32 Steigung 10mm Genauigkeit 23 µ/300 mm
 Vorschubgeschwindigkeit 20m/min mit Motor 2000 min⁻¹
 Vorschubkraft (2-Richtg.) 1400 daN mit einem Servomotor von 23 Nm
 Manuelle Zentral Schmierung
 Prädisponiert für Servomotor mit Absolutdrehgeber
 Gewicht 82 kg Hub 280 mm (ohne Mot.)

OPTIONEN

Hub 480, auf wunsch bis 1500 mm max.
 Vorschubkraft (2-Richtg.) 900 daN mit einem Servomotor Drehmoment 18 Nm
 Reihengrenzstaster
 Antriebgehäuse, AT10 Riemen
 Motoren, beschränkt an 23 Nm
 Teleskopstahlabdeckungen, Faltenbälgen

TECHNICAL DATA

Stroke 280, preloaded linear ball system system size 25
 Feed through ball screw Ø32 pitch 10mm, accuracy 23 µ/300 mm
 Feed rate 20m/min with 2000 min⁻¹ motor
 Thrust in booth direction 1400 daN with 23 Nm torque servomotor
 Centralized manual lubrication
 Predisposed to receive a servomotor with absolute encoder
 Weight 82 kg Hub 280 mm (without Mot.)

OPTIONS

Stroke 480, onrequest up to 1500 mm max.
 Thrust in booth direction 900 daN with 18 Nm torque servomotor
 Cam switch
 Motor Housing, AT10 belt
 Motor limited at 23 Nm
 Telescopic or below type way-cover

SUHNER®

EXPERTS. SINCE 1914.



ABRASIVE



MACHINING



TRANSMISSION



STAMPING

	Switzerland	OTTO SUHNER AG		Lupfig		machining.ch@suhner.com		+41 (0)56 464 28 28
	Switzerland	SU-matic AG		Lupfig		machining.su-matic@suhner.com		+41 (0)56 464 29 90
	Germany	Otto Suhner GmbH		Bad Säckingen		machining.de@suhner.com		+49 (0)7761 557 0
	Austria	SUHNER SU-matic		Wien		machining.at@suhner.com		+43 (0)1 587 16 14
	USA	SUHNER Industrial Products Corp.		Rome, GA		machining.us@suhner.com		+1 (706) 235-8046
	France	Somex SAS		Ensisheim		machining.fr@suhner.com		+33 (0)3 89 81 12 12
	Italy	Suhner SU-matic S.r.l.		Zola Predosa		machining.it@suhner.com		+39 051 6 16 66 73
	Mexico	SUHNER Productos Industriales		San Juan del Rio		machining.mx@suhner.com		+52 427 272 39 78
	India	SUHNER India Pvt. Ltd.		Bangalore		machining.in@suhner.com		+91 (0) 80- 27 831108
	China	Suhner (Suzhou) Ind. Techn. Ltd.		Suzhou		machining.cn@suhner.com		+86 512 628 77 808

www.suhner.com