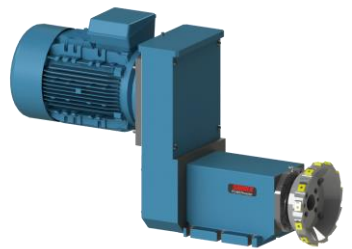
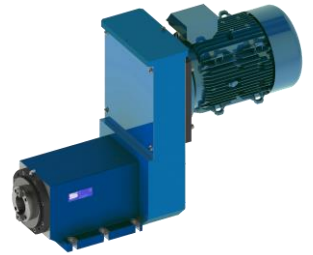
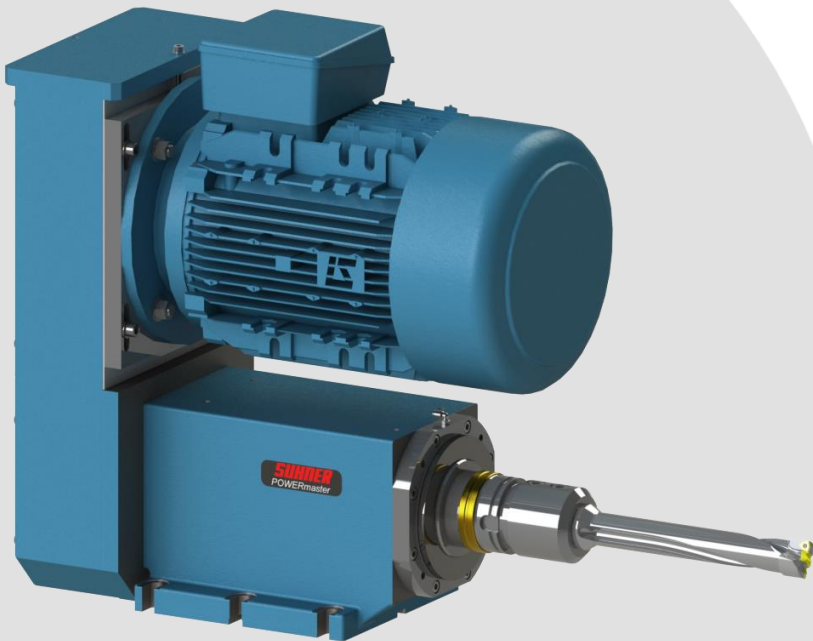
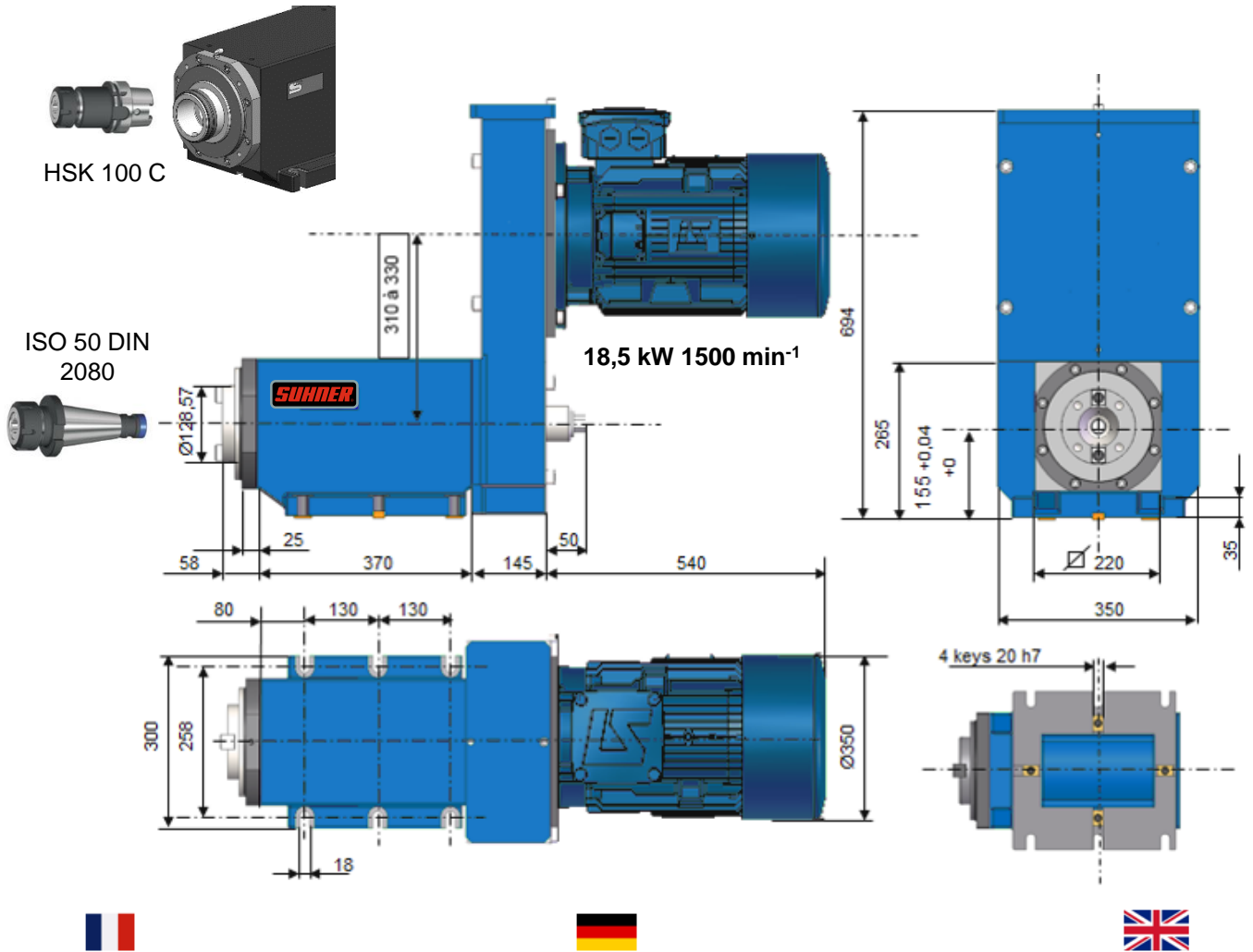


MAX 200



Broche d'usinage MAX 200
 Bearbeitungsspindel MAX 200
 Machining spindle MAX 200

SUHNER
 MACHINING



CARACTERISTIQUES TECHNIQUES	TECHNISCHE DATEN	TECHNICAL DATA
Nez de broche standard ISO 50	Standard Spindelausführung ISO 50	Standard Spindle taper design ISO 50
Tolérance de concentricité 0.01 mm	Rundlaufgenauigkeit 0.01 mm	Spindle concentricity 0.01 mm
Capacité de perçage max. Ø 80 dans l'acier à 600 N/mm ²	Max. Bohrleistung Ø80 im 600 N/mm ² Stahl	Max. drilling capacity Ø80 in 600 N/mm ² steel
Couple max. transmissible 2000 Nm	Max. übertragbares Drehmoment 2000 Nm	Max. torque transmission 2000 Nm
Moteur asynchrone standard IP55 IE3 18,5 kW 1500 min ⁻¹	Standard asynchron Motor, IP55 IE3 18,5 kW 1500 min ⁻¹	Standard asynchronous Motor, IP55 IE3 18,5 kW 1500 min ⁻¹
Transmission par courroie HTD 8MG T3	Riemenantrieb HTD 8MG T3	Belt drive HTD 8MG T3
Vitesse jusqu'à 4500 min ⁻¹ avec moteur 3000min ⁻¹ rapport poulies Z72 / Z48	Drehzahl bis 4500 min ⁻¹ mit Motor 3000 min ⁻¹ Übersetzung Z72 / Z48	Speed up to 4500 min ⁻¹ with 3000 min ⁻¹ motor and pulleys ratio Z72 / Z48
Poids 227 kg (sans moteur)	Gewicht 227 kg (ohne Motor)	Weight 227 kg (without Motor)

OPTIONS	OPTIONEN	OPTIONS
HSK100, autres nez de broches	HSK100, andere Spindelausführungen	HSK100, other Spindle taper
Autres motorisations jusqu'à 30 kW	Andere Motoren bis 30 kW	Other motors up to 30 kW
Adaptation vitesses jusqu'à 6000 min ⁻¹	Drehzahl Anpassung bis 6000 min ⁻¹	Speed adaptation up to 6000 min ⁻¹
Lubrification centrale ou micropulvérisation	IKZ oder MMS	Coolant through spindle or MQL

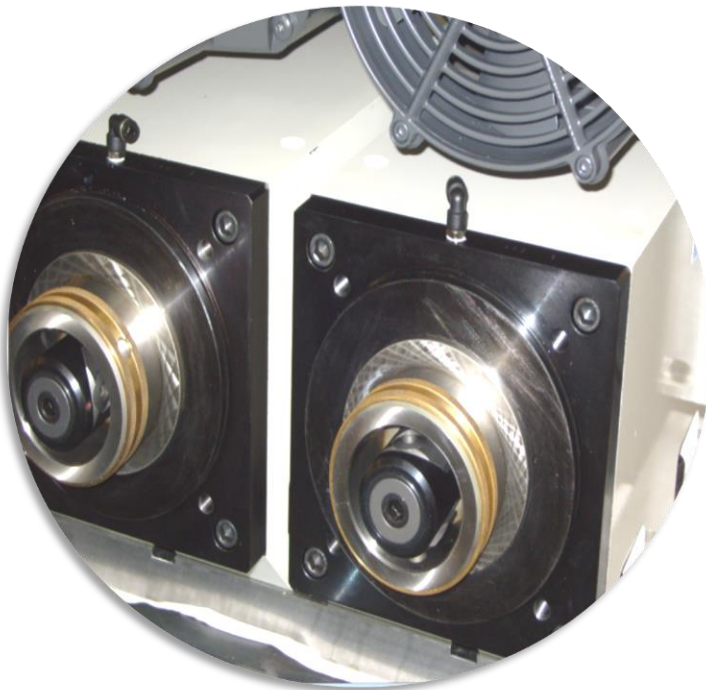
Broche d'usinage MAX 200
Bearbeitungsspindeln MAX 200
Machining spindle MAX 200

SUHNER[®]
MACHINING

**EXEMPLES D'APPLICATIONS
ANWENDUNGEN BEISPIELE
APPLICATIONS EXAMPLES**



FRAISAGE / FRÄSEN / MILLING
MAX200

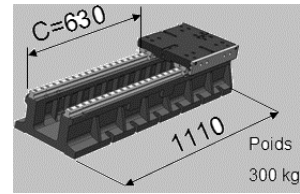


MAX200 Bi-broche HSK100
MAX200 Doppelspindel HSK100
MAX200 Twin spindle HSK100

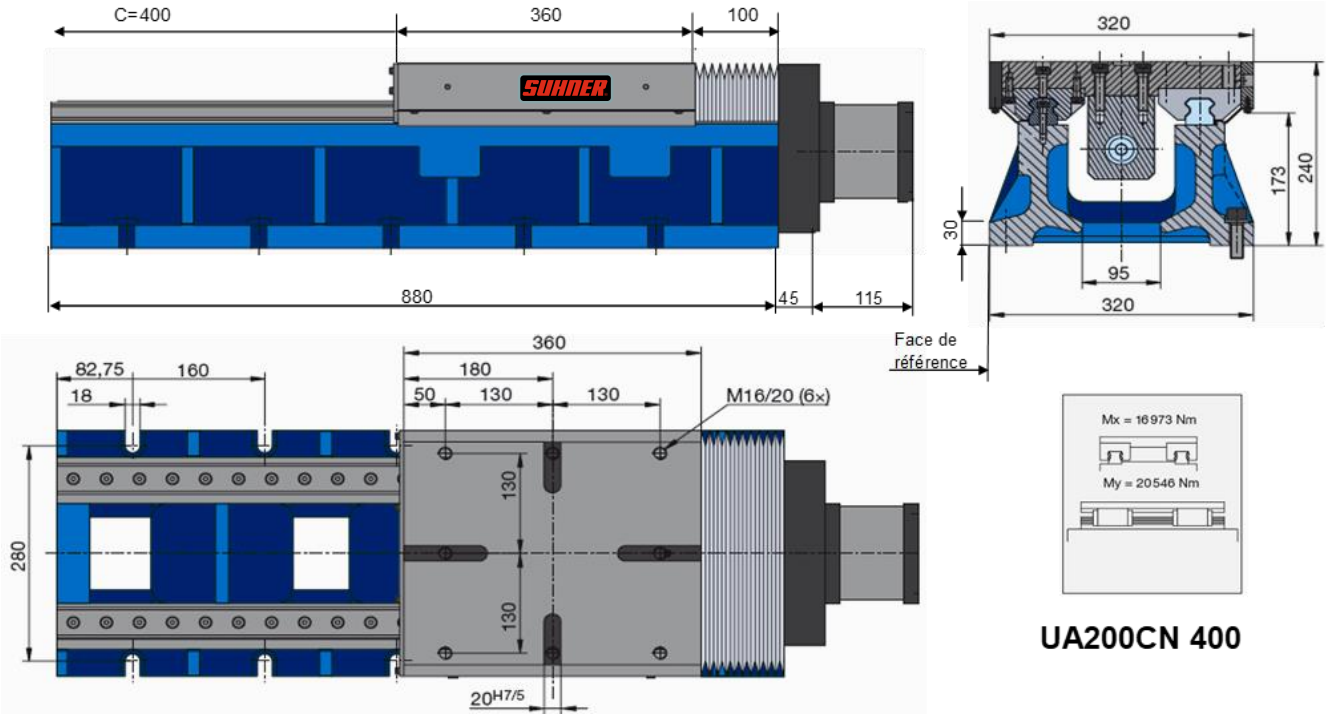
Unité d'avance UA 200 CN
 Vorschubschlitten UA 200 CN
 Slide unit UA 200 CN

SUHNER
 MACHINING

**SOLUTION COMPLEMENTAIRE
 ERGÄNZENDE LÖSUNG
 COMPLEMENTARY SOLUTIONS**



232 kg



UA200CN 400



CARACTERISTIQUES TECHNIQUES

Course 400 mm, guidage par rail et patins à rouleaux précontraints taille 35
 Avance par vis à billes Ø40x 5 précision 23 µ /300mm
 Avance rapide 10m/min avec moteur 2000 min⁻¹
 Effort poussée (ds. les 2 sens) 2000 daN avec un couple moteur de 18 Nm
 Graissage manuel centralisé
 Prédisposé pour recevoir un servomoteur avec codeur absolu
 Poids 190 kg (sans moteur)

TECHNISCHE DATEN

Hub 400 mm, Vorspannte Rollenlaufschlitten Baugröße 35
 Vorschub durch Kugelumlaufspindel Ø40 Steigung 5mm Genauigkeit 23 µ /300mm
 Vorschubgeschwindigkeit 10m/min mit Motor 2000 min⁻¹
 Vorschubkraft (2-Richtg.) 2000 daN mit Motordrehmoment von 18 Nm
 Manuelle Zentral Schmierung
 Prädisponiert für Servomotor mit Absolutdrehgeber
 Gewicht 190 kg (ohne Motor)

TECHNICAL DATA

Stroke 400 mm, preloaded linear roller slide system size 35
 Feed through ball screw Ø40 pitch 5mm, accuracy 23 µ /300mm
 Feed rate 10m/min with motor 2000 min⁻¹
 Thrust in both direction 2000 daN with 18 Nm motor torque
 Centralized manual lubrication
 Predisposed to receive a servomotor with absolute encoder
 Weight 190 kg (without Motor)

OPTIONS

Course 630 mm
 Boitier de détection multipistes
 Carter de transmission
 Avance rapide 20m/min
 Motorisation, limitée à 18Nm
 Tôles télescopiques, soufflets

OPTIONEN

Hub 630 mm
 Reihengrenztaster
 Antriebgehäuse
 Vorschubgeschwindigkeit 20m/min
 Motoren, beschränkt an 18Nm
 Teleskopstahldeckungen, Faltenbälgen

OPTIONS

Stroke 630 mm
 Cam switch
 Motor Housing
 Feed rate 20m/min
 Motor limited at 18Nm
 Telescopic or below type way-cover

SUHNER®

EXPERTS. SINCE 1914.



ABRASIVE



MACHINING



TRANSMISSION



STAMPING

	Switzerland	OTTO SUHNER AG		Lupfig		machining.ch@suhner.com		+41 (0)56 464 28 28
	Switzerland	SU-matic AG		Lupfig		machining.su-matic@suhner.com		+41 (0)56 464 29 90
	Germany	Otto Suhner GmbH		Bad Säckingen		machining.de@suhner.com		+49 (0)7761 557 0
	Austria	SUHNER SU-matic		Wien		machining.at@suhner.com		+43 (0)1 587 16 14
	USA	SUHNER Industrial Products Corp.		Rome, GA		machining.us@suhner.com		+1 (706) 235-8046
	France	Somex SAS		Ensisheim		machining.fr@suhner.com		+33 (0)3 89 81 12 12
	Italy	Suhner SU-matic S.r.l.		Zola Predosa		machining.it@suhner.com		+39 051 6 16 66 73
	Mexico	SUHNER Productos Industriales		San Juan del Rio		machining.mx@suhner.com		+52 427 272 39 78
	India	SUHNER India Pvt. Ltd.		Bangalore		machining.in@suhner.com		+91 (0) 80- 27 831108
	China	Suhner (Suzhou) Ind. Techn. Ltd.		Suzhou		machining.cn@suhner.com		+86 512 628 77 808

www.suhner.com