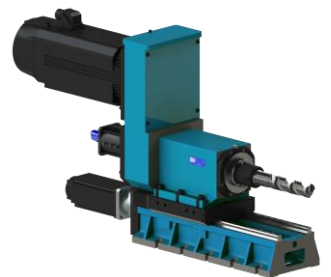
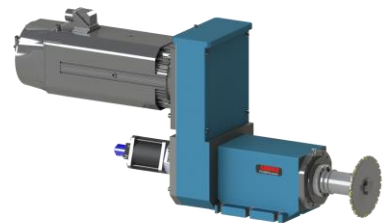
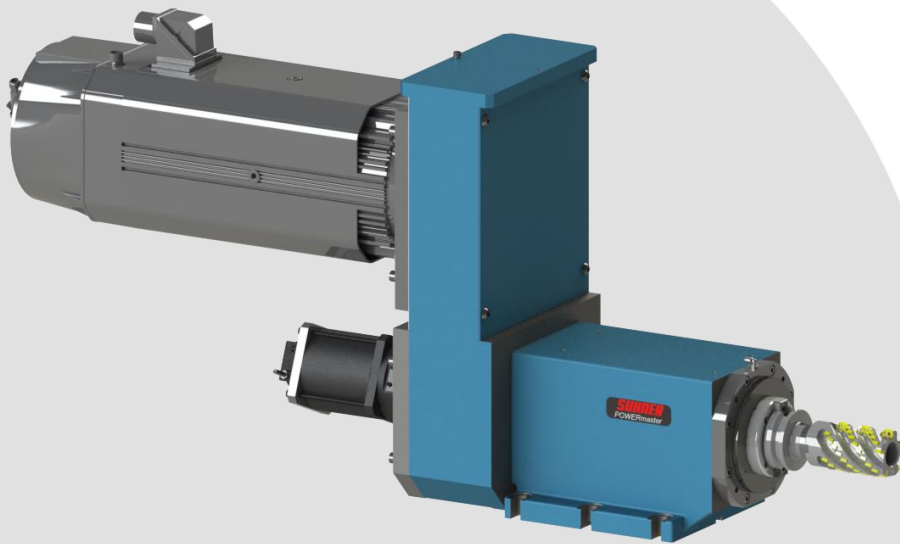


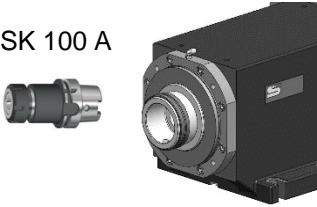
MAX 200 CO



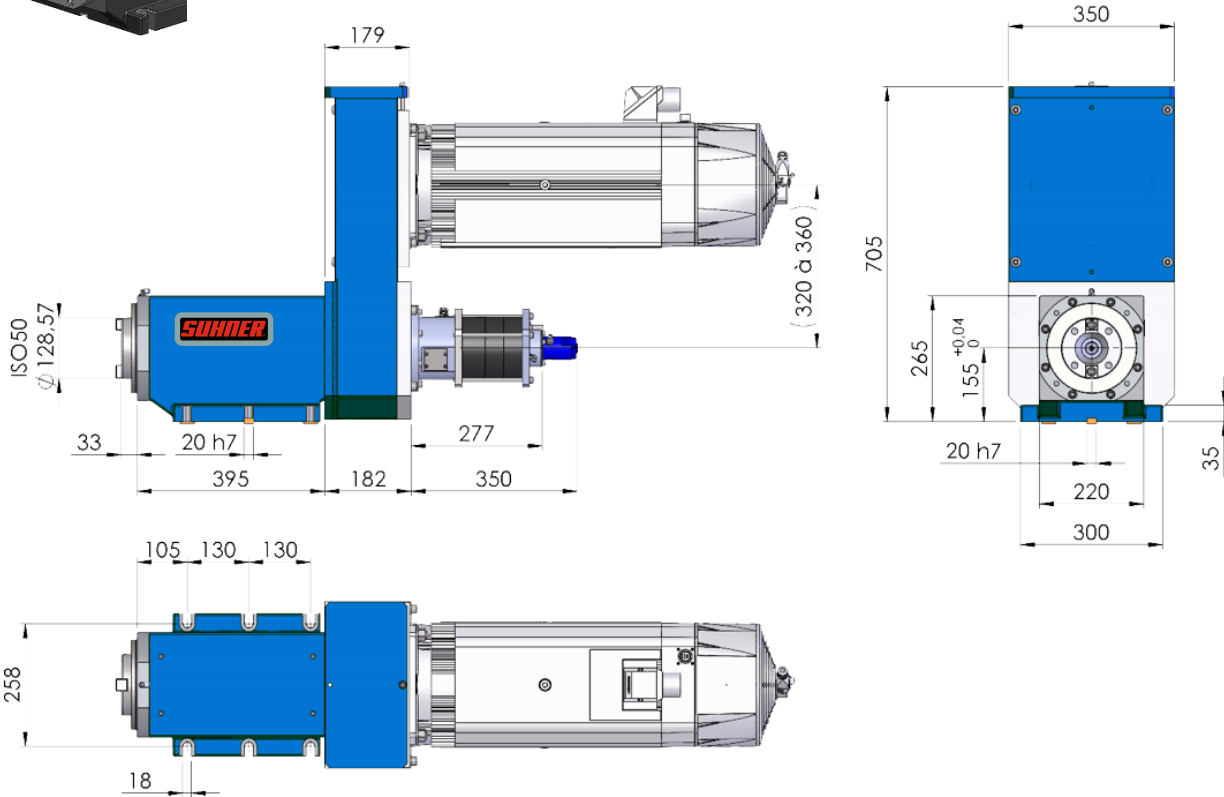
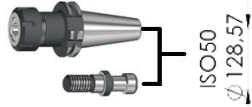
Broche d'usinage MAX 200 CO
 Bearbeitungsspindel MAX 200 CO
 Machining spindle MAX 200 CO

SUHNER
 MACHINING

HSK 100 A



DIN 69871
 ISO 50

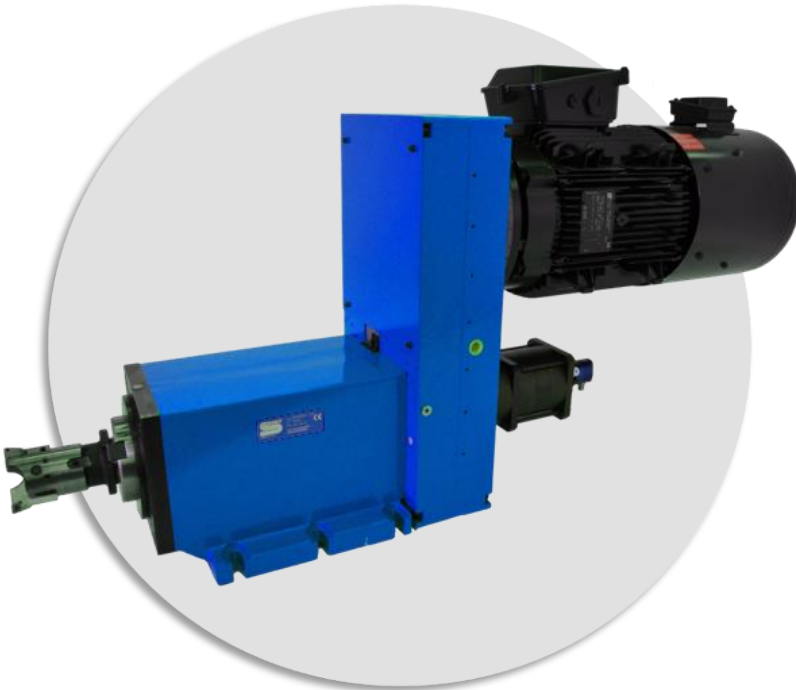


CARACTERISTIQUES TECHNIQUES	TECHNISCHE DATEN	TECHNICAL DATA
Broche avec dispositif de serrage automatique du porte outil	Spindel mit automatischen Werkzeughalter Spannsystem	Spindle with automatically clamping tool holder systems
Desserrage par vérin pneumatique	Spannkraft lösen durch Pneumatik-Zylinder	Clamping release by pneumatic cylinder
Joint tournant "POP OFF"	Drehdurchführung "POP OFF"	"POP OFF" coolant union
Nez de broche standard ISO 50	Standart Spindelausführung ISO 50	Standard Spindle taper design ISO 50
Tolérance de concentricité 0.01 mm	Rundlaufgenauigkeit 0.01 mm	Spindle concentricity 0.01 mm
Capacité de perçage max. Ø 80 dans l'acier à 600 N/mm ²	Max. Bohrleistung Ø80 in Stahl 600 N/mm ²	Max. drilling capacity Ø80 in steel 600 N/mm ²
Couple max. transmissible 2000 Nm	Max. übertragbares Drehmoment 2000 Nm	Max. torque transmission 2000 Nm
Prédisposé pour servomoteurs de broche	Prädisponiert für Spindel Servomotoren	Predisposed to spindle servomotors
Transmission par courroie HTD 8MGT3	Zahnriemenantrieb HTD 8MGT3	Timing belt HTD 8MGT3
Vitesse jusqu'à 5500 min ⁻¹ (seulement avec convertisseur de fréquence)	Drehzahl bis 5500 min ⁻¹ (nur mit Frequenzumrichter)	Speed up to 5500 min ⁻¹ (only with frequency converter)
Poids 243 kg (sans moteur)	Gewicht 243 kg (ohne Motor)	Weight 243 kg (without Motor)
OPTIONS	OPTIONEN	OPTIONS
Nez de broches HSK100	HSK100 Spindelausführungen	Spindle taper HSK100
Moteurs avec codeurs jusqu'à 30 kW	Motoren mit Rotationsgeber bis 30 kW	Motors with encoder up to 30 kW
Desserrage hydraulique	Spannkraft lösen durch Hydraulik-Zylinder	Clamping release by hydraulic cylinder

Broche d'usinage MAX 200 CO
Bearbeitungsspindel MAX 200 CO
Machining spindle MAX 200 CO

SUHNER[®]
MACHINING

EXEMPLES D'APPLICATIONS
ANWENDUNGSBEISPIELE
APPLICATIONS EXAMPLES



PERÇAGE / BOHREN / DRILLING
MAX200CO



MAX200CO + UA200 CN400 montée
sur une unité d'avance spéciale
course 200 mm

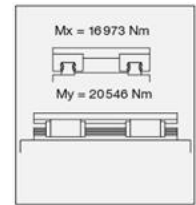
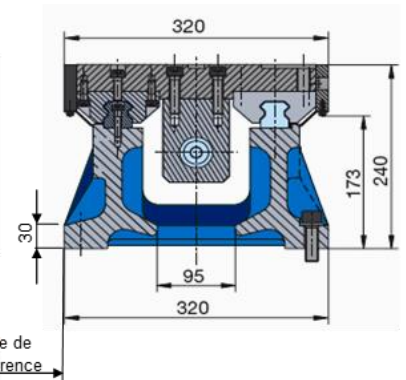
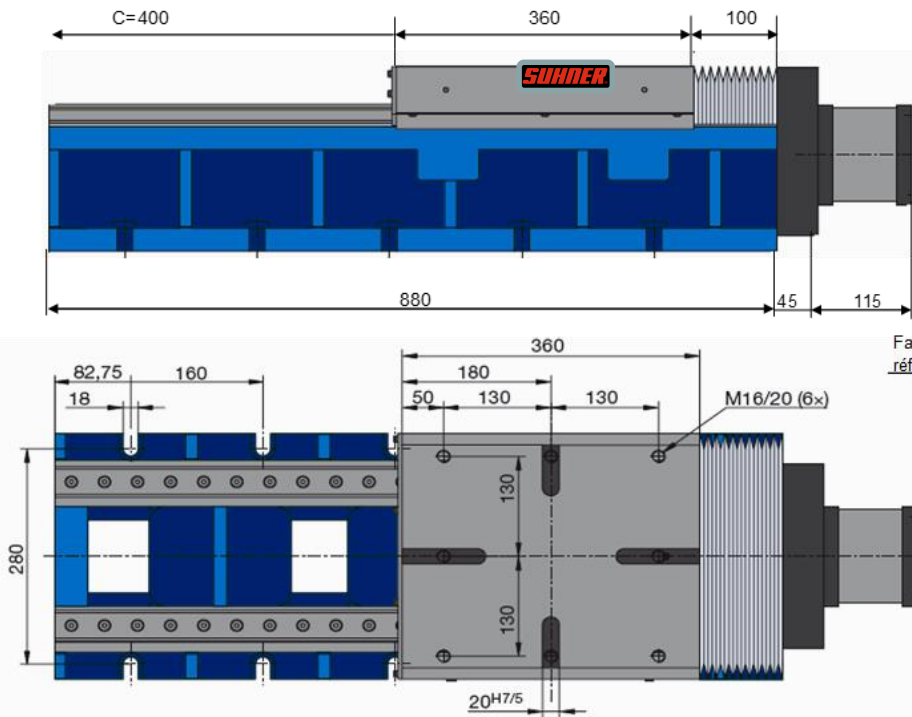
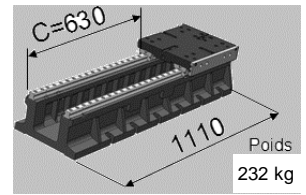
MAX200CO + UA200CN400
auf einem Sonder-Vorschubslitten
mit Hub 200 mm montiert

MAX200CO + UA200CN400
mounted on special slide unit stroke
200 mm

Unité d'avance UA 200 CN
 Vorschubschlitten UA 200 CN
 Slide unit UA 200 CN

SUHNER
 MACHINING

**SOLUTION COMPLEMENTAIRE
 ERGÄNZENDE LÖSUNG
 COMPLEMENTARY SOLUTIONS**



UA200CN 400



CARACTERISTIQUES TECHNIQUES	TECHNISCHE DATEN	TECHNICAL DATA
Course 400, guidage par rail et patins à rouleaux précontraints taille 35 Avance par vis à billes Ø40x 5 précision 23 µ /300mm Avance rapide 10m/min avec moteur 2000min-1 Effort poussée (dans les 2 sens) 2000 daN avec un couple moteur de 18 Nm Graissage manuel centralisé Prédisposé pour recevoir un servomoteur avec codeur absolu Poids 190 kg (sans moteur)	Hub 400, Vorspannte Rollenumlaufschlitten Baugröße 35 Vorschub durch Kugelumlaufspindel Ø40 Steigung 5mm Genauigkeit 23 µ /300mm Vorschubgeschwindigkeit 10m/min mit Motor 2000 min ⁻¹ Vorschubkraft (2-Richtg.) 2000 daN mit Motordrehmoment von 18 Nm Manuelle Zentral Schmierung Prädisponiert für Servomotor mit Absolutdrehgeber Gewicht 190 kg (ohne Motor)	Stroke 400, preloaded linear roller slide system size 35 Feed through ball screw Ø40 pitch 5mm, accuracy 23 µ /300mm Feed rate 10m/min with 2000 Rpm motor Thrust in both direction 2000 daN with 18 Nm motor torque Centralized manual lubrication Predisposed to receive a servomotor with absolute encoder Weight 190 kg (without Motor)
OPTIONS	OPTIONEN	OPTIONS
Course 630 mm Boitier de détection multipistes Carter de transmission Avance rapide 20m/min Motorisation, limitée à 18Nm Tôles télescopiques, soufflets	Hub 630 mm Reihengrenztaster Antriebsgehäuse Vorschubgeschwindigkeit 20m/min Motoren, beschränkt an 18Nm Teleskopstahlabdeckungen, Faltenbälgen	Stroke 630 mm Cam switch Motor Housing Feed rate 20m/min Motor limited at 18Nm Telescopic or below type way-cover

SUHNER®

EXPERTS. SINCE 1914.



ABRASIVE



MACHINING



TRANSMISSION



STAMPING

					
	Switzerland	OTTO SUHNER AG	Lupfig	machining.ch@suhner.com	+41 (0)56 464 28 28
	Switzerland	SU-matic AG	Lupfig	machining.su-matic@suhner.com	+41 (0)56 464 29 90
	Germany	Otto Suhner GmbH	Bad Säckingen	machining.de@suhner.com	+49 (0)7761 557 0
	Austria	SUHNER SU-matic	Wien	machining.at@suhner.com	+43 (0)1 587 16 14
	USA	SUHNER Industrial Products Corp.	Rome, GA	machining.us@suhner.com	+1 (706) 235-8046
	France	Somex SAS	Ensisheim	machining.fr@suhner.com	+33 (0)3 89 81 12 12
	Italy	Suhner SU-matic S.r.l.	Zola Predosa	machining.it@suhner.com	+39 051 6 16 66 73
	Mexico	SUHNER Productos Industriales	San Juan del Rio	machining.mx@suhner.com	+52 427 272 39 78
	India	SUHNER India Pvt. Ltd.	Bangalore	machining.in@suhner.com	+91 (0) 80- 27 831108
	China	Suhner (Suzhou) Ind. Techn. Ltd.	Suzhou	machining.cn@suhner.com	+86 512 628 77 808

www.suhner.com