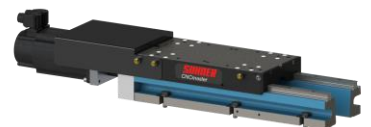


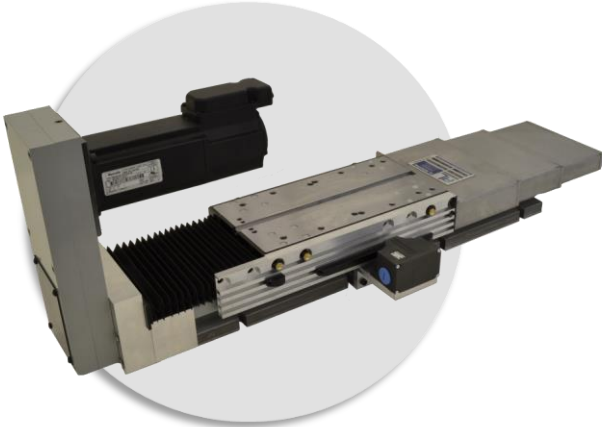
UA 40



Unité d'avance UA 40 CN
Vorschubschlitten UA 40 CN
Slide unit UA 40 CN

SUHNER
MACHINING

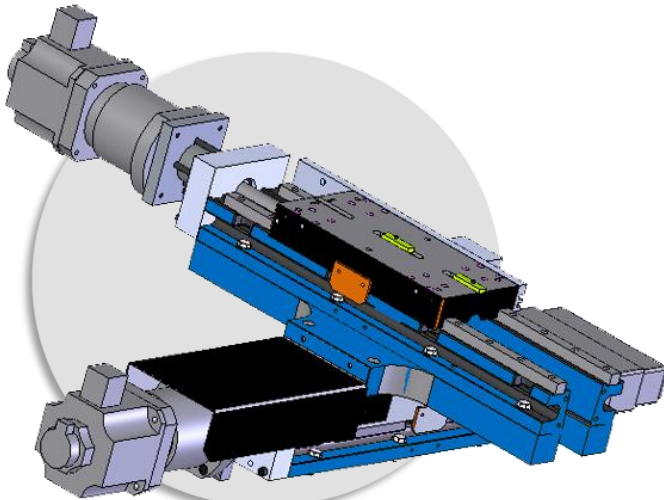
EXEMPLES D'APPLICATIONS ANWENDUNGSBEISPIELE APPLICATIONS EXAMPLES



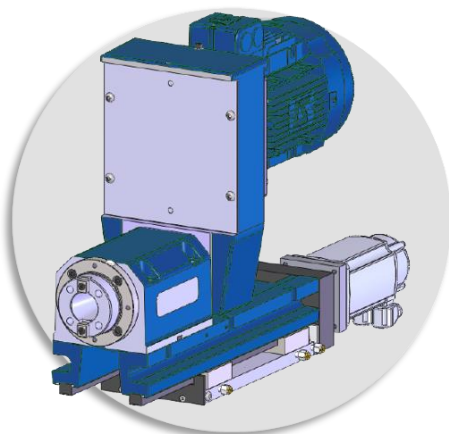
Transmission indirecte par courroie
Tôles télescopiques + soufflets
Boîtier de détection multipistes

Riemen Antrieb
Teleskopabdeckung + Faltenbalk
Reihengrenztaster

Belt transmission
Telescopic + below type way-cover
Cam rail and switch assembly



Module 2 axes composé de 2 UA40CN 320
2 Achs-Modul bestehend aus 2 UA40CN 320
2 axis modul composed of 2 UA40CN 320

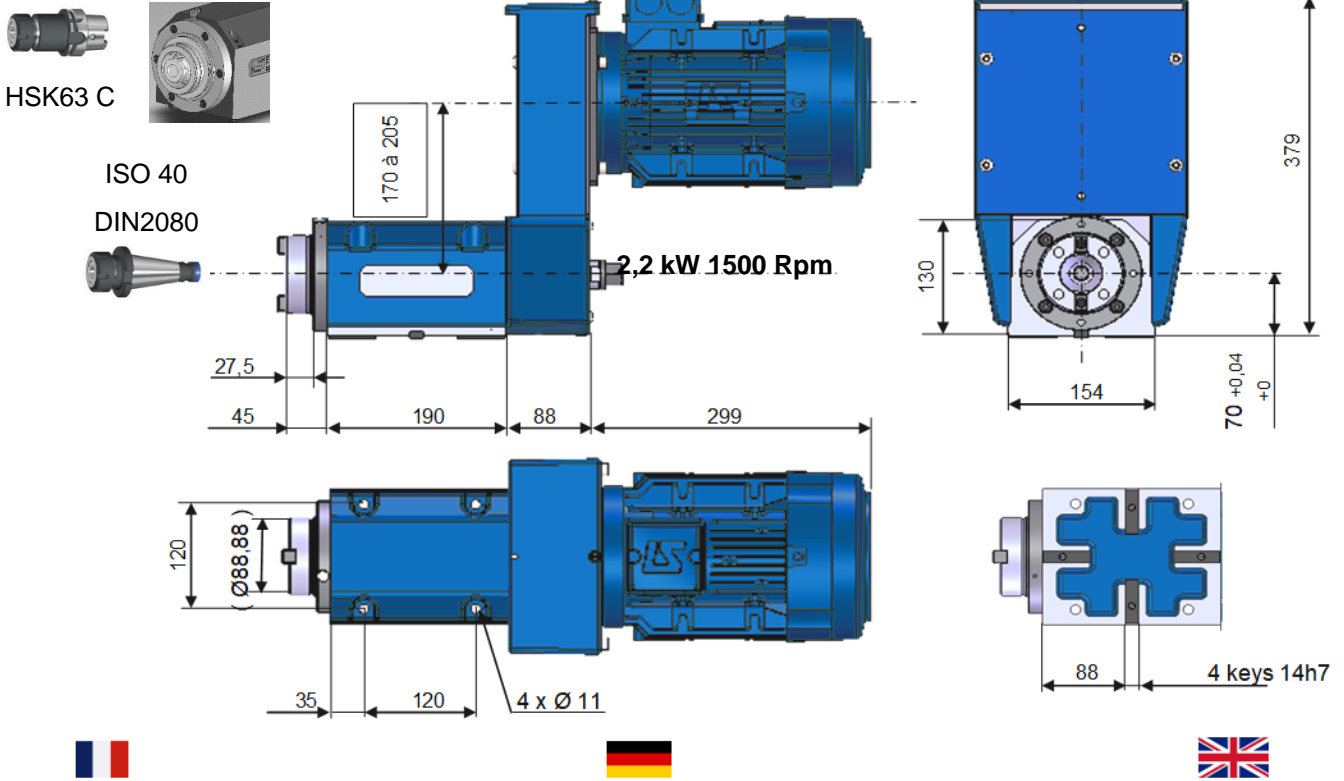


UA40 CN160 version B + broche MAX40
UA40 CN160 B Ausführung + Spindel MAX40
UA40 CN160 B version + spindle MAX40

Broche d'usinage MAX 40
 Bearbeitungsspindel MAX 40
 Machining spindle MAX 40

SUHNER
 MACHINING

**SOLUTION COMPLÉMENTAIRE
 ERGÄNZENDE LÖSUNG
 COMPLEMENTARY SOLUTIONS**



CARACTERISTIQUES TECHNIQUES

TECHNISCHE DATEN

TECHNICAL DATA

Nez de broche standard ISO 40
 Tolérance de concentricité 0.01 mm
 Capacité de perçage max. Ø 35 dans l'acier à 600 N/mm²
 Couple max. transmissible 400 Nm
 Roulements de broche à billes à contact oblique de précision
 Moteur asynchrone standard IP55 IE2 2.2 kW 1500 min⁻¹
 Transmission par courroie Poly V J20
 Vitesse jusqu'à 7500 min⁻¹ avec moteur 3000min⁻¹ rapport poulies Ø150 / Ø60
 Poids 38 kg (sans moteur)

Standart Spindelausführung ISO 40
 Rundlaufgenauigkeit 0.01 mm
 Max. Bohrleistung Ø35 in Stahl 600 N/mm²
 Max. übertragbares Drehmoment 400 Nm
 Spindellagerung Präzisions-Schräggugellager
 Standard asynchron Motor, IP 55 IE2 2,2 kW 1500 min⁻¹
 Riemenantrieb Poly V-J120
 Drehzahl bis 7500 min⁻¹ mit Motor 3000 min⁻¹ Übersetzung Ø150 / Ø60
 Gewicht 38 kg (ohne Motor)

Standard Spindle taper design ISO 40
 Spindle concentricity 0.01 mm
 Max. drilling capacity Ø35 in steel 600 N/mm²
 Max. torque transmission 400 Nm
 Spindle precision angular contact bearings
 Standard asynchronous Motor, IP 55 IE2 2,2 kW 1500 min⁻¹
 Belt drive Poly V-J20
 Speed up to 7500 min⁻¹ with 3000 min⁻¹ motor and pulleys ratio Ø150 / Ø60
 Weight 38 kg (without Motor)

OPTIONS

OPTIONEN

OPTIONS

Nez de broche HSK63 , autres sur demande
 Autres motorisations jusqu'à 7,5 kW
 Roulements à rouleaux coniques, fortes charges axiales, vitesse non variable 2500 min⁻¹ max.
 Adaptation vitesses jusqu'à 10000 min⁻¹
 Lubrification centrale ou micropulvérisation

HSK63 Spindelausführungen, andere auf Anfrage
 Andere Motoren bis 7,5 kW
 Kegelrollenlager, hohe Axiallasten, festgelegte Drehzahl bis 2500 min⁻¹ max.
 Drehzahl Anpassung bis 10000 min⁻¹
 IKZ oder MMS

Spindle taper HSK63, other on request
 Other motors up to 7,5 kW
 Tapered roller bearings, high axial load, given speed up to 2500 min⁻¹
 Speed adaptation up to 10000 min⁻¹
 Coolant through spindle or MQL

SUHNER®

EXPERTS. SINCE 1914.



ABRASIVE



MACHINING



TRANSMISSION



STAMPING

	Switzerland	OTTO SUHNER AG		Lupfig		machining.ch@suhner.com		+41 (0)56 464 28 28
	Switzerland	SU-matic AG		Lupfig		machining.su-matic@suhner.com		+41 (0)56 464 29 80
	Germany	Otto Suhner GmbH		Bad Säckingen		machining.de@suhner.com		+49 (0)7761 557 0
	Austria	SUHNER SU-matic		Wien		machining.at@suhner.com		+43 (0)1 587 16 14
	USA	SUHNER Industrial Products Corp.		Rome, GA		machining.us@suhner.com		+1 (706) 235-8046
	France	Somex SAS		Ensisheim		machining.fr@suhner.com		+33 (0)3 89 81 12 12
	Italy	Suhner SU-matic S.r.l.		Zola Predosa		machining.it@suhner.com		+39 051 6 16 66 73
	Mexico	SUHNER Productos Industriales		San Juan del Rio		machining.mx@suhner.com		+52 427 272 39 78
	India	SUHNER India Pvt. Ltd.		Bangalore		machining.in@suhner.com		+91 (0) 80- 27 831108
	China	Suhner (Suzhou) Ind. Techn. Ltd.		Suzhou		machining.cn@suhner.com		+86 512 628 77 808

www.suhner.com