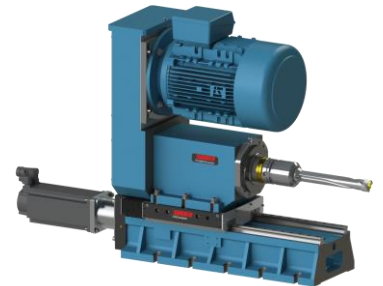
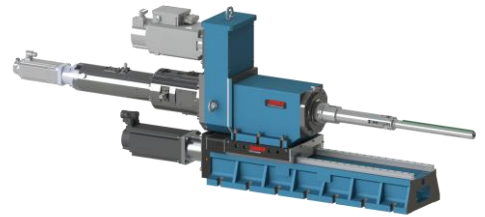
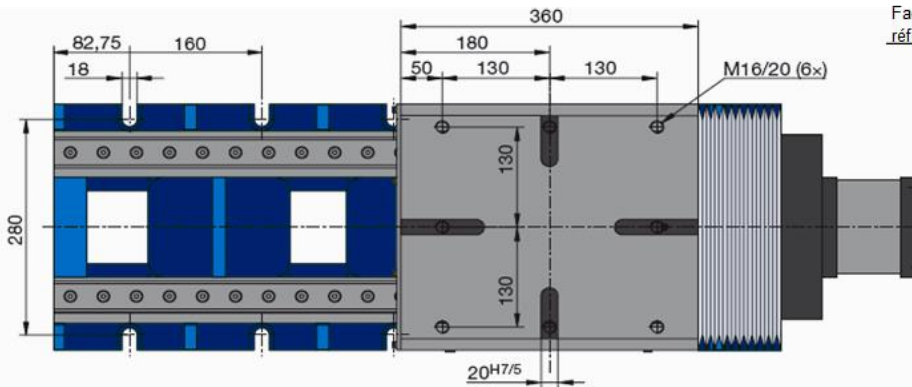
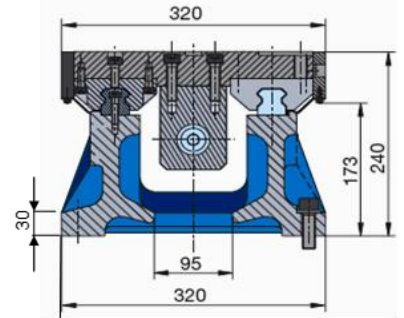
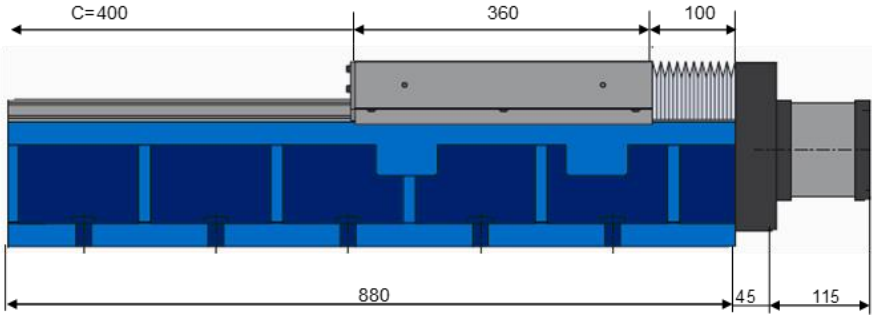
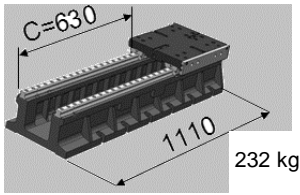


# UA 200 CN

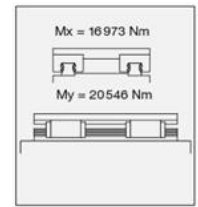


Unité d'avance UA 200 CN  
 Vorschubschlitten UA 200 CN  
 Slide unit UA 200 CN

**SUHNER**  
 MACHINING



Face de référence



**UA200CN 400**

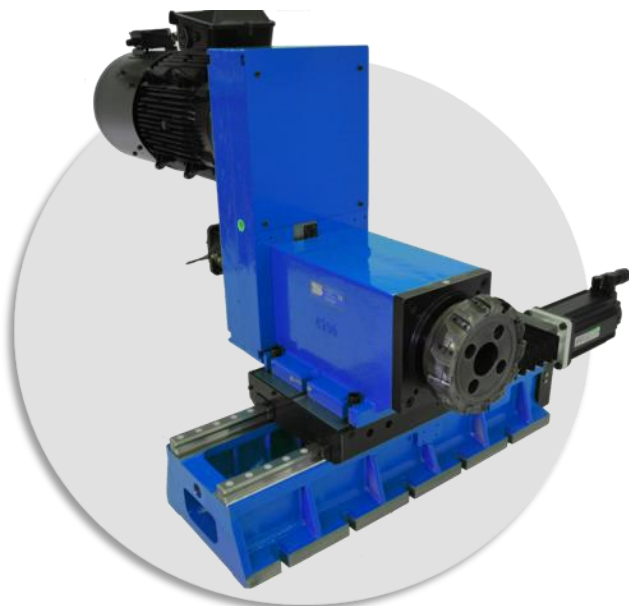


CARACTERISTIQUES TECHNIQUES	TECHNISCHE DATEN	TECHNICAL DATA
Course 400 mm, guidage par rail et patins à rouleaux précontraints taille 35	Hub 400 mm, Vorspannte Rollenumlaufschlitten Baugröße 35	Stroke 400 mm, preloaded linear roller slide system size 35
Avance par vis à billes Ø40x 5 précision 23 µ /300mm	Vorschub durch Kugelumlaufspindel Ø40 Steigung 5mm Genauigkeit 23 µ /300mm	Feed through ball screw Ø40 pitch 5mm, accuracy 23 µ /300mm
Avance rapide 10m/min avec moteur 2000min <sup>-1</sup>	Vorschubgeschwindigkeit 10m/min mit Motor 2000 min <sup>-1</sup>	Feed rate 10m/min with 2000 min <sup>-1</sup> motor
Effort poussée (dans les 2 sens) 2000 daN avec un couple de 18 Nm	Vorschubkraft (2-Richtg.) 2000 daN mit Drehmoment von 18 Nm	Thrust in both direction 2000 daN with 18 Nm torque
Graissage manuel centralisé	Manuelle Zentral Schmierung	Centralized manual lubrication
Prédisposé pour recevoir un servomoteur avec codeur absolu	Prädisponiert für Servomotor mit Absolutdrehgeber	Predisposed to receive a servomotor with absolute encoder
Poids 190 kg (sans moteur) course 400	Gewicht 190 kg (ohne Motor)	Weight 190 kg (without Motor)
OPTIONS	OPTIONEN	OPTIONS
Course 630 mm	Hub 630 mm	Stroke 630 mm
Boitier de détection multipistes	Reihengrenztafter	Cam switch
Carter de transmission	Antriebsgehäuse	Motor Housing
Avance rapide 20 m/min	Vorschubgeschwindigkeit 20 m/min	Feed rate 20 m/min
Motorisation, limitée à 18 Nm	Motoren, beschränkt an 18 Nm	Motor limited at 18 Nm
Tôles télescopiques, soufflets	Teleskopstahlabdeckungen, Faltenbälgen	Telescopic or below type way-cover

Unité d'avance UA 200 CN  
Vorschubschlitten UA 200 CN  
Slide unit UA 200 CN

**SUHDNER**  
MACHINING

**EXEMPLES D'APPLICATIONS**  
**ANWENDUNGEN BEISPIELE**  
**APPLICATIONS EXAMPLES**



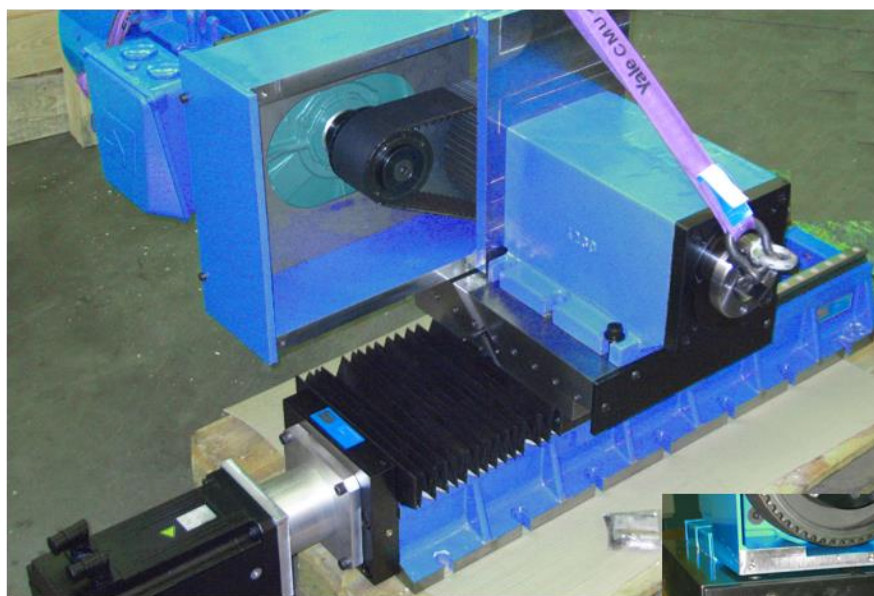
**Fraisage / Fräsen / milling**

UA200CN 400 + MAX200

Avance par servomoteur CNC

CNC Vorschubschlitten

CNC slide units



**Fraisage / Fräsen / milling**

UA200CN 630 + MAX200

Avance par servomoteur CNC

CNC Vorschubschlitten

CNC slide unit

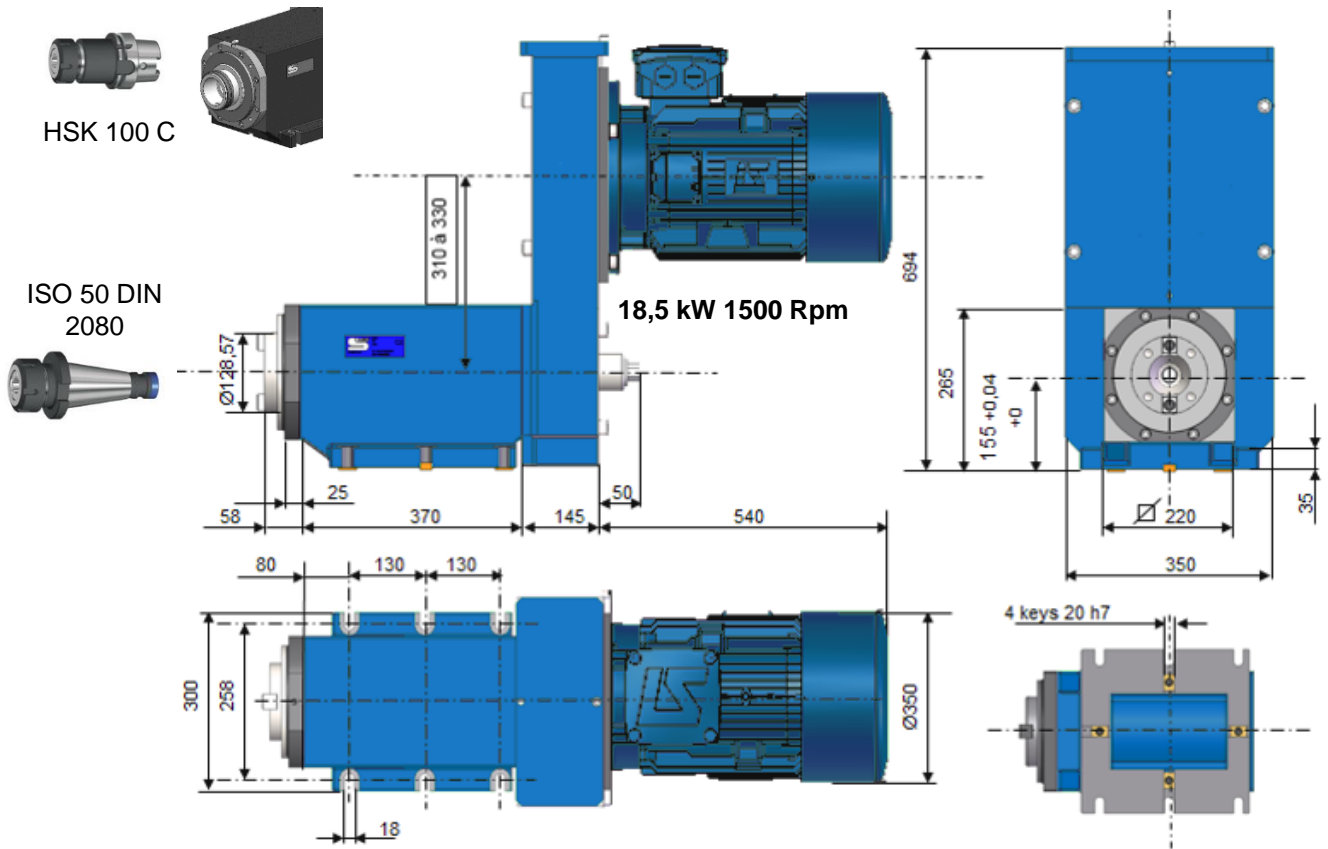
Chariot de réglage intermédiaire  
Einstell-Schlittenführungen  
Adjusting slide block



Broche d'usinage MAX 200  
 Bearbeitungsspindel MAX 200  
 Machining spindle MAX 200

**SUHNER**  
 MACHINING

**SOLUTION COMPLEMENTAIRE  
 KOMPLEMENTÄRE LÖSUNG  
 COMPLEMENTARY SOLUTIONS**



CARACTERISTIQUES TECHNIQUES	TECHNISCHE DATEN	TECHNICAL DATA
Nez de broche standard ISO 50	Standart Spindelausführung ISO 50	Standard Spindle taper design ISO 50
Tolérance de concentricité 0.01 mm	Rundlaufgenauigkeit 0.01 mm	Spindle concentricity 0.01 mm
Capacité de perçage max. Ø 80 dans l'acier à 600N/mm <sup>2</sup>	Max. Bohrleistung Ø80 in Stahl 600 N/mm <sup>2</sup>	Max. drilling capacity Ø80 in steel 600 N/mm <sup>2</sup>
Couple max. transmissible 2000 Nm	Max. übertragbares Drehmoment 2000 Nm	Max. torque transmission 2000 Nm
Moteur asynchrone standard IP55 IE3 18,5 kW 1500min <sup>-1</sup>	Standard asynchron Motor, IP55 IE3 18,5 kW 1500 min <sup>-1</sup>	Standard asynchronous Motor, IP55 IE3 18,5 kW 1500 min <sup>-1</sup>
Transmission par courroie HTD 8MGT3	Riemenantrieb HTD 8MGT3	Belt drive HTD 8MGT3
Vitesse jusqu'à 4500 min <sup>-1</sup> avec moteur 3000 min <sup>-1</sup> rapport poulies Z72 / Z48	Drehzahl bis 4500 min <sup>-1</sup> mit Motor 3000 U/min Übersetzung Z72 / Z48	Speed up to 4500 min <sup>-1</sup> with 3000 min <sup>-1</sup> motor and pulleys ratio Z72 / Z48
Poids 227 Kg (sans moteur)	Gewicht 227 Kg (ohne Motor)	Weight 227 Kg (without Motor)

OPTIONS	OPTIONEN	OPTIONS
HSK100, autres nez de broches	HSK100, andere Spindelausführungen	HSK100, other Spindle taper
Autres motorisations jusqu'à 30 kW	Andere Motoren bis 30 kW	Other motors up to 30 kW
Adaptation vitesses jusqu'à 6000 min <sup>-1</sup>	Drehzahl Anpassung bis 6000 min <sup>-1</sup>	Speed adaptation up to 6000 min <sup>-1</sup>
Lubrification centrale ou micropulvérisation	IKZ oder MMS	Coolant through spindle or MQL

# **SUHNER®**

## **EXPERTS. SINCE 1914.**



**ABRASIVE**



**MACHINING**



**TRANSMISSION**



**STAMPING**

	Switzerland	OTTO SUHNER AG		Lupfig		<a href="mailto:machining.ch@suhner.com">machining.ch@suhner.com</a>		+41 (0)56 464 28 28
	Switzerland	SU-matic AG		Lupfig		<a href="mailto:machining.su-matic@suhner.com">machining.su-matic@suhner.com</a>		+41 (0)56 464 29 90
	Germany	Otto Suhner GmbH		Bad Säckingen		<a href="mailto:machining.de@suhner.com">machining.de@suhner.com</a>		+49 (0)7761 557 0
	Austria	SUHNER SU-matic		Wien		<a href="mailto:machining.at@suhner.com">machining.at@suhner.com</a>		+43 (0)1 587 16 14
	USA	SUHNER Industrial Products Corp.		Rome, GA		<a href="mailto:machining.us@suhner.com">machining.us@suhner.com</a>		+1 (706) 235-8046
	France	Somex SAS		Ensisheim		<a href="mailto:machining.fr@suhner.com">machining.fr@suhner.com</a>		+33 (0)3 89 81 12 12
	Italy	Suhner SU-matic S.r.l.		Zola Predosa		<a href="mailto:machining.it@suhner.com">machining.it@suhner.com</a>		+39 051 6 16 66 73
	Mexico	SUHNER Productos Industriales		San Juan del Rio		<a href="mailto:machining.mx@suhner.com">machining.mx@suhner.com</a>		+52 427 272 39 78
	India	SUHNER India Pvt. Ltd.		Bangalore		<a href="mailto:machining.in@suhner.com">machining.in@suhner.com</a>		+91 (0) 80- 27 831108
	China	Suhner (Suzhou) Ind. Techn. Ltd.		Suzhou		<a href="mailto:machining.cn@suhner.com">machining.cn@suhner.com</a>		+86 512 628 77 808

**www.suhner.com**