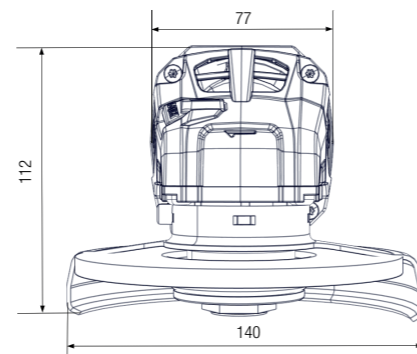


Úhlová bruska

UWG 11-R**2 800 - 10 500 ot./min****Použití**

Elektrická úhlová bruska s regulací, vhodná pro broušení a řezání s brusnými a řeznými kotouči o průměru 125 mm.



- Konstatní rychlost při zatížení.
- Ochranný kryt lze rychle a snadno nastavit bez použití nářadí.
- Snadná výměna kotouče bez použití nástrojů.
- Ochrana proti náhodnému spuštění stroje. (i po výpadku el. proudu zůstane stroj vypnutý).
- Ochrana proti přetížení a plynulý rozběh stroje.
- Úhlovou hlavu lze natáčet v krocích po 90°.
- Boční rukojeť odolná proti vibracím, lze nasadit na obě strany.
- Po opotřebení uhlíků dojde k vypnutí brusky.

Tipy a doporučení:

S pomocí brusných a leštících výseků a vhodných podložek lze i tuto brusku použít pro konečnou povrchovou úpravu. Brusku doporučujeme pravidelně čistit dle návodu k obsluze.

Technické údaje




Typ	Napětí	Frekvence	Otáčky	Příkon	Závit	Max. průměr kotouče	Obj.č.	Hmotnost
	V	Hz	min ⁻¹	W	mm			kg
UWG 11-R	230	50	2 800 – 10 500	1 100	M14	125	111 320	2,100

Motor Univerzální motor s dvojitou izolací


Standardní vybavení

Antivibrační rukojeť
El. kabel s koncovkou (délka kabelu včetně brusky 4m)
Ochranný kryt
Rychloupínací matice
Opěrná příruba

Příslušenství

Typ	Použijte s	Průměr kotouče	Obj.č.	
 Antivibrační rukojeť			302 743	1
 TSH Ochranný navrhávací kryt (UWG 11-R / UWK 11-R)	► UWG 11-R ► UWK 11-R	125	302 704	1
 SH 125 (UWG 11-R / UWK 11-R)		125	302 742	1

Další příslušenství

Typ	Obj.č.	
 Rychloupínací matice SSM	302 741	1
 Opěrná příruba SF	302 740	1