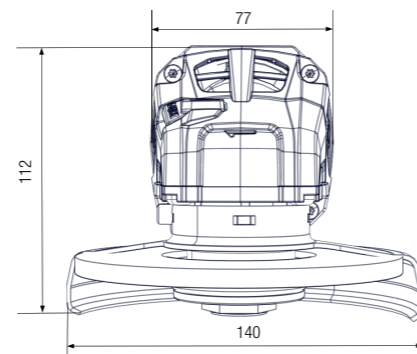


Uhlová brúska
UWG 11-R
2 800 - 10 500 ot./min



Použitie

Elektrická uhlová brúska s reguláciou otáčok vhodná na brúsenie a rezanie s brúsnyimi a reznými kotúčmi s priemerom 125 mm.



Tipy a odporúčania:

Pomocou brúsnych a leštiacich výsekov a vhodných podložiek možno aj túto brúska použiť na konečnú povrchovú úpravu. Brúska odporúčame pravidelne čistiť podľa návodu na použitie.

- Konštantná rýchlosť pri zaťažení.
- Ochranný kryt možno rýchlo a ľahko nastaviť bez použitia náradia.
- Jednoduchá výmena kotúča bez použitia nástrojov.
- Ochrana proti náhodnému spusteniu stroja (aj po výpadku el. prúdu zostane stroj vypnutý).
- Ochrana proti preťaženiu a plynulý rozbeh stroja..
- Uhlovú hlavu je možné natáčať v krokoch po 90°.
- Bočná rukoväť odolná proti vibráciám, možno nasadiť na obidve strany.
- Po opotrebení uhlíkov dôjde k vypnutiu brúsky.

Technické údaje

Typ	Napätie	Frekvencie	Otáčky	Prikon	Závit	Max. priemer kotúča	Obj.č.	Hmotnosť
	V	Hz	min ⁻¹	W	mm			kg
UWG 11-R	230	50	2 800 – 10 500	1 100	M14	125	111 320	2,100

Motor Univerzálny motor s dvojistou izoláciou

Štandardné vybavenie

Antivibračná rukoväť
El. kábel s koncovkou (dĺžka kábla vrátane brúsky 4m)
Ochranný kryt
Rýchloupínacia matica
Oporná príruha

Príslušenstvo

Typ	Použitie s	Priemer kotúča	Obj.č.	
Antivibračná rukoväť			302 743	1
TSH Ochranný nasadzovací kryt (UWG 11-R / UWK 11-R)	► UWG 11-R ► UWK 11-R	125	302 704	1
SH 125 (UWG 11-R / UWK 11-R)		125	302 742	1

Ďalšie príslušenstvo

Typ	Obj.č.	
Rýchloupínacia matica SSM	302 741	1
Oporná príruha SF	302 740	1