

## **LBC 16-TOP**

**DE** ORIGINAL-BETRIEBSANLEITUNG

**FR** DOSSIER TECHNIQUE  
TRADUCTION DU «ORIGINAL-BETRIEBSANLEITUNG»

**EN** TECHNICAL DOCUMENT  
TRANSLATIONS OF THE «ORIGINAL-BETRIEBSANLEITUNG»

**IT** MANUALE TECNICO  
TRADUZIONE DELLE «ORIGINAL-BETRIEBSANLEITUNG»

**ES** DOCUMENTACIÓN TÉCNICA  
TRADUCCIÓN DEL «ORIGINAL-BETRIEBSANLEITUNG»

**PT** MANUAL DE INSTRUÇÕES  
TRADUÇÃO DO «ORIGINAL-BETRIEBSANLEITUNG»

**NL** BEDIENINGSHANDLEIDING  
VERTALING VAN DE «ORIGINAL-BETRIEBSANLEITUNG»

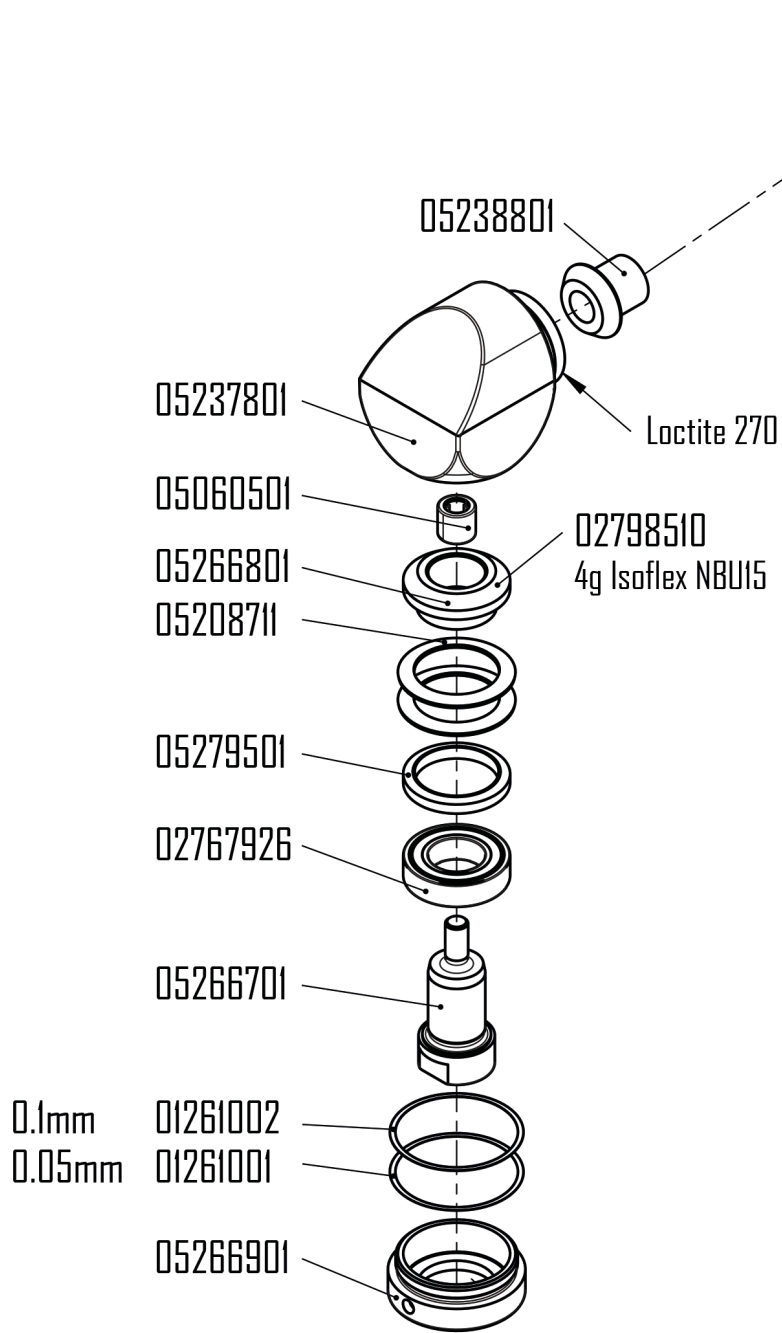
**SE** ANVÄNDARHANDBOK  
ÖVERSÄTTNING AV DEN «ORIGINAL-BETRIEBSANLEITUNG»

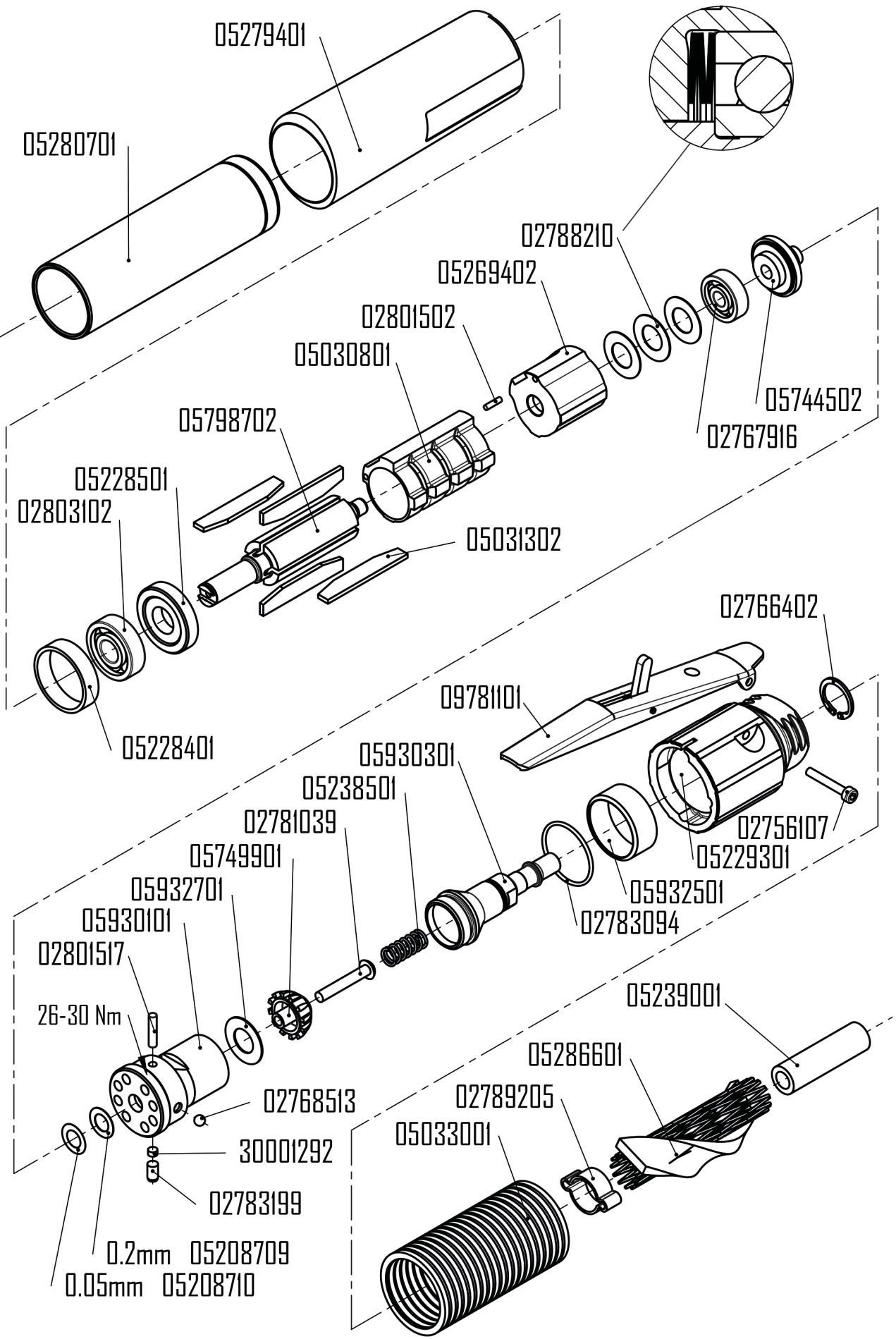
**FI** KÄYTTÖOHJE  
KÄÄNNÖS «ORIGINAL-BETRIEBSANLEITUNG»

**CZ** NÁVOD K POUŽÍVÁNÍ  
PŘEKLAD «ORIGINAL-BETRIEBSANLEITUNG»

**PL** INSTRUKCJA OBSŁUGI  
TŁUMACZENIE «ORIGINAL-BETRIEBSANLEITUNG»

**CN** 操作说明  
译自 «ORIGINAL-BETRIEBSANLEITUNG»





KA 25/9  
05762001

30005220

KA 16/9  
05762002

30005221

KA 16/4  
05762003

30005222

KA 19/12  
05762004

30005223

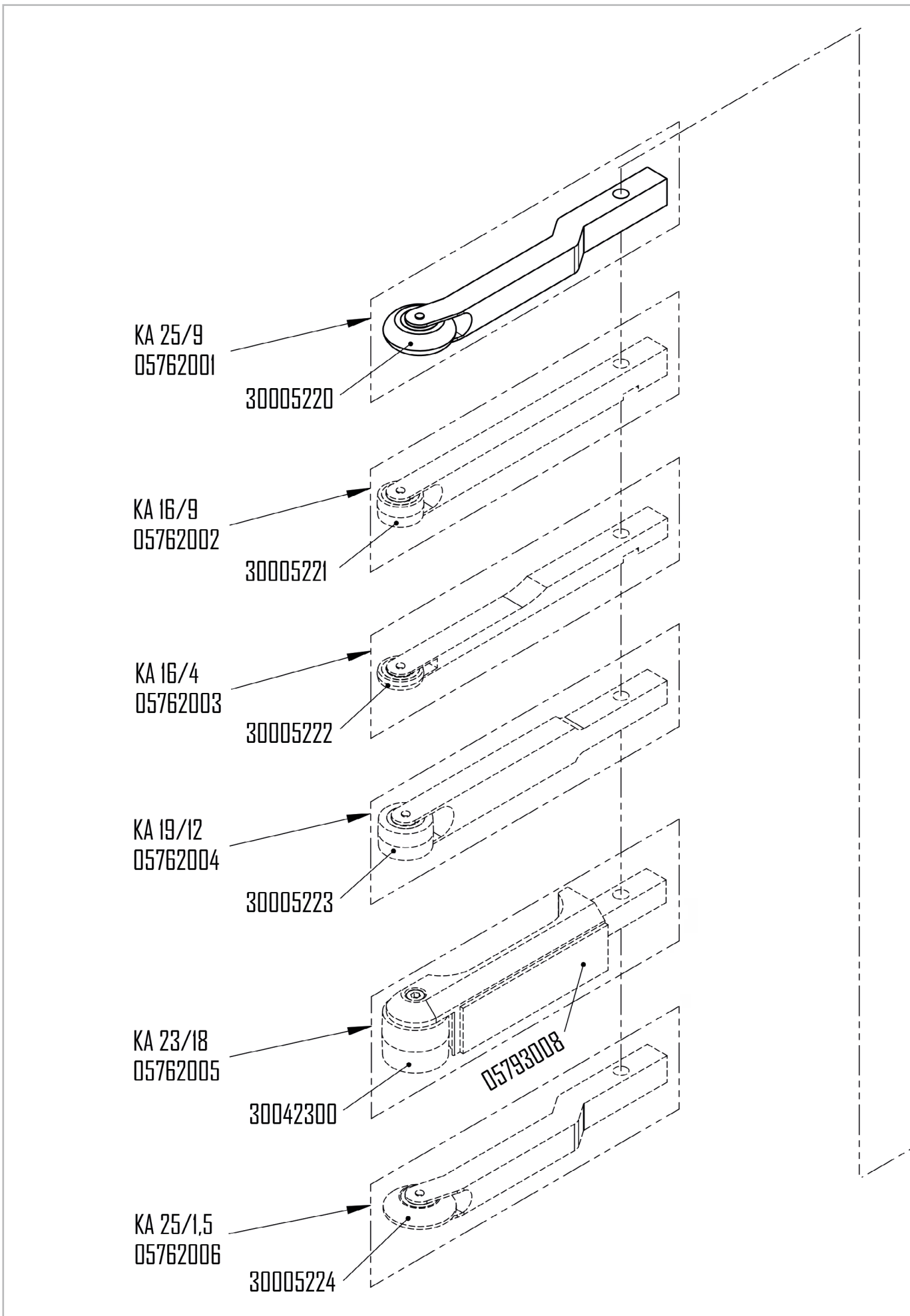
KA 23/18  
05762005

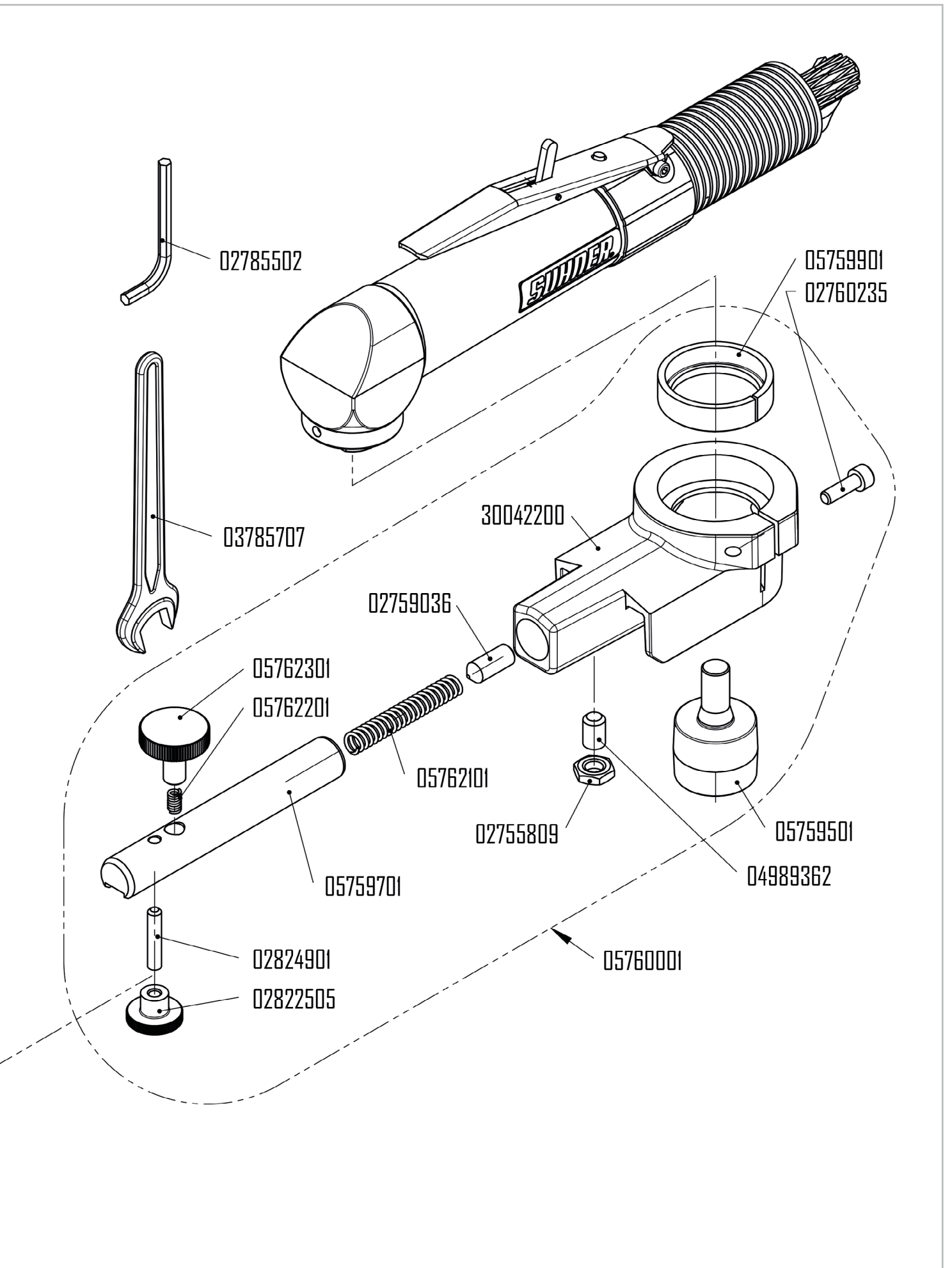
30042300

05793008

KA 25/1,5  
05762006

30005224





	SYMBOLS DEUTSCH	SYMBOLS FRANCAIS	SYMBOLS ENGLISH
	<p>Achtung! Unbedingt lesen! Diese Information ist sehr wichtig für die Funktionsgewährleistung des Produktes. Bei Nichtbeachten kann ein Defekt die Folge sein.</p>	<p>Attention ! A lire impérativement! Cette information est très importante pour la garantie de fonctionnement du produit. La non observation peut entraîner une défectuosité.</p>	<p>Attention! Make sure to read! This information is very important for ensuring correct operation of the product. Failure to observe this information can result in a defect.</p>
 <b>WARNING</b> According to ANSI Z535.6	<p>Sicherheitshinweis / Warnung Diese Information dient zum Erlangen eines sicheren Betriebes. Bei Nichtbeachten ist die Sicherheit für den Bediener nicht gewährleistet.</p>	<p>Indication relative à la sécurité / Avertissement Cette information sert à permettre une utilisation sûre. En cas de non observation, la sécurité de l'utilisateur n'est pas garantie.</p>	<p>Note on safety / Warning This information serves to achieve safe operation. Failure to observe this information may compromise the operator's safety.</p>
 <b>NOTICE</b> According to ANSI Z535.6	<p>Information Diese Information dient zum guten Verständnis der Funktion des Produktes. Dadurch lässt sich die volle Leistungsfähigkeit des Produktes ausschöpfen.</p>	<p>Information Cette information sert à la compréhension du fonctionnement du produit. Par cela, la pleine capacité de fonctionnement du produit pourra être exploitée.</p>	<p>Information This information serves for a good understanding of the operation of the product, thereby permitting full exploitation of the operational potential of the product.</p>
	<p>Betriebsanleitung Vor Inbetriebnahme des Produktes Betriebsanleitung lesen.</p>	<p>Dossier technique Lire le dossier technique avant la mise en service.</p>	<p>Technical Document Read the technical document prior to commissioning.</p>
	<p>Schutzbrille und Gehörschutz Schutzbrille und Gehörschutz tragen.</p>	<p>Lunettes de protection et protection de l'ouïe Porter des lunettes de protection et une protection de l'ouïe.</p>	<p>Safety glasses and ear protection Wear safety glasses and ear protection.</p>
	<p>Druckluftversorgung Vor jedem Arbeiten an der Maschine Druckluftversorgung unterbrechen.</p>	<p>Alimenttion en air comprimé Avant chaque utilisation de la machine interrompre l'alimentation en air comprimé.</p>	<p>Compressed air Before any work is carried out on the machine disconnect the compressed air supply.</p>

## SIMBOLI

## ITALIANO

Attenzione!  
Da leggere assolutamente!  
Questa informazione è molto importante per il mantenimento della funzionalità del prodotto. In caso di non osservanza possono prodursi dei difetti.

Indicazione relativa alla sicurezza / Avvertimento

Questa informazione serve al raggiungimento di un esercizio sicuro. In caso di inosservanza, la sicurezza dell'utilizzatore non è garantita.

Informazione

Questa informazione serve ad una corretta comprensione delle funzioni del prodotto. In questo modo è possibile sfruttare pienamente le potenzialità del prodotto.

Manuale tecnico

Prima della messa in funzione del prodotto, leggere il manuale tecnico.

Occhiali di protezione e protezione dell'udito

Portare gli occhiali di protezione e la protezione dell'udito.

Alimentazione dell'aria compressa

Prima di ogni lavoro sulla macchina, deve essere interrotta l'alimentazione d'aria compressa

## SÍMBOLOS

## ESPAÑOL

¡Atención!  
¡Léase imprescindiblemente!  
Esta información es muy importante para garantizar el funcionamiento del producto. Si no se tiene en cuenta se pueden producir defectos o averías.

Indicación relativa a la seguridad / Advertencia

Esta información es muy importante para garantizar un uso seguro del producto. Si se ignora, no está garantizada la seguridad del usuario.

Información

Esta información sirve para comprender el funcionamiento del producto. Ello permite aprovechar al máximo sus prestaciones.

Documentación técnica

Leer la documentación técnica antes de poner en servicio el producto.

Protección visual y acústica

Usar gafas y protección acústica.

Suministro de aire comprimido

Antes de ejecutar cualquier trabajo en la máquina, interrumpir el suministro de aire comprimido.

## SÍMBOLOS

## PORTUGUÊS

Atenção!  
A ler impreterivelmente!  
Esta informação é extremamente importante para a garantia de funcionamento do produto. A sua não observância pode ocasionar uma avaria.

Indicações relativas à Segurança / Aviso

Esta informação serve para alcançar uma operação segura. A sua não observância pode comprometer a segurança do operador.

Informação

Esta informação permite a boa compreensão do funcionamento do produto de modo a que se possa explorar à sua plena capacidade de funcionamento.

Manual de Instruções

Ler o manual de Instruções antes de proceder ao arranque inicial.

Protecção visual e acústica

Usar óculos e dispositivos de protecção acústica.

Alimentação de ar comprimido

Antes de qualquer trabalho a executar na máquina, cortar a alimentação de ar comprimido.

	SYMBOLEN NEDERLANDS	SYMBOLER SVENSKA	SYMBOLIT SUOMI
	<p>Let op! Absoluut lezen! Deze informatie is zeer belangrijk voor een gegarandeerde werking van het product. Het niet in acht nemen van deze informatie kan een defect tot gevolg hebben.</p>	<p>Obs! Det är mycket viktigt att du läser följande information! Denna information är mycket viktig för att säkerställa produktens funktionsgaranti. Om du inte iakttar informationen kan detta leda till en defekt.</p>	<p>Huomio! Luettava ehdottomasti! Nämä tiedot ovat erittäin tärkeitä tuotteen asianmukaisen toiminnan varmistamiseksi. Jos näitä tietoja ei huomioida, seurauksena voi olla vikoja.</p>
 <b>WARNING</b> According to ANSI Z535.6	<p>Veiligheidsinstructie/waarschuwing Deze informatie dient voor een veilige werking. Indien deze informatie niet in acht wordt genomen, kan de veiligheid van de bediener niet worden gegarandeerd.</p>	<p>Säkerhetsinformation / Varning Denna information säkerställer en säker drift av produkten. Om du inte följer den är operatörens säkerhet inte garanterad.</p>	<p>Turvallisuusohje / varoitus Nämä tiedot on laadittu käyttöturvallisuuden takaamiseksi. Jos näitä tietoja ei huomioida, käyttäjän turvallisuutta ei voida taata.</p>
 <b>NOTICE</b> According to ANSI Z535.6	<p>Informatie Deze informatie dient voor een goed begrip van de werking van het product. Hierdoor kan de volledige capaciteit van het product optimaal worden benut.</p>	<p>Information Denna information hjälper dig att få en bra förståelse angående produktens funktion. På det sättet får du möjligheten att ta vara på alla prestationsmöjligheter som produkten erbjuder.</p>	<p>Tiedot Nämä tiedot on laadittu edistämään tuotteen toimintaan perehtymistä. Näin tuotteen kaikkia ominaisuuksia voidaan täysimääräisesti hyödyntää.</p>
	<p>Handleiding Lees voor de inbedrijfstelling van het product de handleiding door.</p>	<p>Användarhandbok Före idrifttagningen av produkten bör du läsa användarhandboken.</p>	<p>Käyttöohje Lue käyttöohje ennen tuotteen käyttöönottoa.</p>
	<p>Veiligheidsbril en gehoorbescherming Draag een veiligheidsbril en gehoorbescherming.</p>	<p>Skyddsglasögon och hörselskydd Ta på dig skyddsglasögon och hörselskydd.</p>	<p>Suojalasit ja kuulosuojaimet Käytä suojalaseja ja kuulosuojaimia.</p>
	<p>Persluchtvoorziening Voor alle werkzaamheden aan de machine moet de persluchtvoorziening worden onderbroken.</p>	<p>Tryckluftsförsörjning Innan arbeten genomförs vid maskinen måste tryckluftsförsörjningen avbrytas.</p>	<p>Paineilman syöttö Katkaise paineilman syöttö ennen kaikkia koneelle tehtäviä töitä.</p>



## SYMBOLY

ČESKY

## SYMBOLY

POLSKI

## 符号

中国

Pozor!  
Bezpodmínečně si přečtěte!  
Tato informace je velmi důležitá pro zajištění funkčnosti výrobku. V případě nedbání to může mít za následek záva-  
du.

Uwaga!  
Koniecznie przeczytać!  
Informacja ta jest bardzo ważna, by zagwarantować prawidłowe działanie produktu. Jej nieprzestrzeganie może spowodować uszkodzenie.

注意!  
请务必阅读!  
本信息对于保证产品功能正常十分重要。  
若不遵守,可导致失灵。

Bezpečnostní upozornění / výstraha  
Tato informace slouží k dosažení bezpečného provozu. V případě nedbání není zaručena bezpečnost pro obsluhu.

Informacja dotycząca bezpieczeństwa / ostrzeżenie  
Informacja ta służy do zapewnienia bezpiecznego sposobu pracy. W razie jej nieprzestrzegania nie można zagwarantować bezpieczeństwa operatorowi.

安全提示 / 警告  
本信息用于确保安全运行。若不遵守,恐  
无法保证使用者安全。

Informace  
Tato informace slouží pro dobré pochopení funkce výrobku. Lze tím vyčerpat kompletní výkonnost výrobku.

Informacja  
Informacja ta służy do prawidłowego zrozumienia działania produktu. Dzięki niej można w pełni wykorzystać możliwości produktu.

信息  
本信息有助于透彻理解产品功能。由此可  
充分发挥产品的性能。

Návod k používání  
Návod k používání si přečtěte před uvedením výrobku do provozu.

Instrukcja obsługi  
Przed uruchomieniem produktu należy przeczytać instrukcję obsługi.

操作说明  
试运行产品前, 请阅读操作说明书。

Ochranné brýle a chrániče sluchu  
Noste ochranné brýle a chrániče sluchu.

Okulary ochronne i ochrona słuchu  
Nosić okulary ochronne i ochronę słuchu.

护目镜及听力防护装置  
请佩戴护目镜及听力防护装置

Přívod stlačeného vzduchu  
Před každou prací na stroji přerušete přívod stlačeného vzduchu.

Zasilanie sprężonym powietrzem  
Przed rozpoczęciem prac przy maszynie należy przerwać zasilanie sprężonym powietrzem.

压缩空气供气  
每次在机器上进行作业前, 请断开压缩空气供气。

INHALTSVERZEICHNIS		TABLE DES MATIÈRES		CONTENTS	
DEUTSCH		FRANCAIS		ENGLISH	
	SEITE		PAGE		PAGE
1.1	ALLGEMEINER SICHERHEITSTECHNISCHEM HINWEIS..... 14	1.1	INSTRUCTIONS GÉNÉRALES DE SÉCURITÉ..... 18	1.1	GENERAL NOTES ON SAFETY .....22
1.2	BESTIMMUNGSGEMÄSSE VERWENDUNG..... 14	1.2	UTILISATION CONFORME À LA DESTINATION..... 18	1.2	USE OF THE MACHINE FOR PURPOSES FOR WHICH IT IS INTENDED .....22
1.3	NICHT BESTIMMUNGSGEMÄSSE VERWENDUNG..... 14	1.3	UTILISATION CONTRAIRE À LA DESTINATION..... 18	1.3	INCORRECT USE .....22
1.4	EG-KONFORMITÄTSERKLÄRUNG (ORIGINAL) ..... 14	1.4	DÉCLARATION DE CONFORMITÉ CE ..... 18	1.4	EC DECLARATION OF CONFORMITY .....22
2.1	VOR DER INBETRIEBNAHME..... 14	2.1	AVANT LA MISE EN SERVICE ..... 18	2.1	PRIOR TO TAKING THE MACHINE INTO SERVICE .....22
2.2	INBETRIEBNAHME..... 14	2.2	MISE EN SERVICE ..... 18	2.2	TAKING THE MACHINE INTO SERVICE .....22
2.3	LEISTUNGSDATEN ..... 14	2.3	PERFORMANCES..... 18	2.3	RATING DATA.....22
2.4	BETRIEBSBEDINGUNGEN..... 14	2.4	CONDITIONS D'EXPLOITATION ..... 18	2.4	OPERATING CONDITIONS .....22
3.1	SCHLEIFBÄNDER..... 14	3.1	BANDES ABRASIVES ..... 18	3.1	GRINDING BELTS .....22
3.2	ARBEITSHINWEISE..... 16	3.2	INDICATIONS DE TRAVAIL.....20	3.2	WORKING INSTRUCTIONS.....24
4.1	VORBEUGENDE INSTANDHALTUNG. 16	4.1	MAINTENANCE PRÉVENTIVE.....20	4.1	PREVENTIVE MAINTENANCE.....24

## INDICE

ITALIANO

PAGINA

1.1	INFORMAZIONI GENERALI SULLA SICUREZZA.....	26
1.2	IMPIEGO CONFORME DELLA MACCHINA .....	26
1.3	IMPIEGO NON CONFORME .....	26
1.4	DICHIARAZIONE DI CONFORMITÀ CE .....	26
2.1	PRIMA DELLA MESSA IN FUNZIONE	26
2.2	MESSA IN FUNZIONE .....	26
2.3	DATI SULLE PRESTAZIONI .....	26
2.4	CONDIZIONI DI IMPIEGO .....	26
3.1	NASTRI ABRASIVI .....	26
3.2	MODALITÀ DI LAVORO .....	28
4.1	MANUTENZIONE PREVENTIVA.....	28

## ÍNDICE

ESPAÑOL

PÁGINA

1.1	INDICACIÓN GENERAL RELATIVA A SEGURIDAD .....	30
1.2	USO CONFORME AL PRE-VISTO.....	30
1.3	USO NO CONFORME AL PREVISTO.	30
1.4	DECLARACIÓN DE CONFORMIDAD CE .....	30
2.1	ANTES DE LA PUESTA EN SERVICIO .....	30
2.2	PUESTA EN SERVICIO .....	30
2.3	DATOS DE RENDIMIENTO.....	30
2.4	CONDICIONES DE USO .....	30
3.1	CINTAS ABRASIVAS.....	30
3.2	INSTRUCCIONES DE TRABAJO .....	32
4.1	MANTENIMIENTO PREVENTIVO .....	32

## ÍNDICE

PORTUGUÊS

PÁGINA

1.1	INDICAÇÕES GERAIS SOBRE A TÉCNICA DE SEGURANÇA .....	34
1.2	UTILIZAÇÃO CORRECTA PARA OS FINS PREVISTOS.....	34
1.3	UTILIZAÇÃO INCORRECTA.....	34
1.4	DECLARAÇÃO CE DE CONFORMIDADE .....	34
2.1	ANTES DO ARRANQUE INICIAL .....	34
2.2	ARRANQUE INICIAL.....	34
2.3	CARACTERÍSTICAS TÉCNICAS.....	34
2.4	CONDIÇÕES DE OPERAÇÃO.....	34
3.1	CORREIAS ABRASIVAS .....	34
3.2	INDICAÇÕES PARA O TRABALHO....	36
4.1	MANUTENÇÃO PREVENTIVA .....	36

	PAGE		SIDA		SIVU			
1.1	ALGEMENE VEILIGHEIDSTECHNISCHE INSTRUCTIES .....	38	1.1	ALLMÄN SÄKERHETSINFORMATION	42	1.1	YLEINEN TURVATERKNINEN OHJE ..	46
1.2	VOORGESCHREVEN GEBRUIK.....	38	1.2	ÄNDAMÅLSENLIG ANVÄNDNING .....	42	1.2	MÄÄRÄYSTENMUKAINEN KÄYTTÖ ..	46
1.3	NIET-VOORGESCHREVEN GEBRUIK	38	1.3	IKE ÄNDAMÅLSENLIG ANVÄNDNING	42	1.3	MÄÄRÄYSTENVASTAINEN KÄYTTÖ ..	46
1.4	EG-CONFORMITEITSVERKLARING..	38	1.4	EG-KONFORMITETSFÖRKLARING..	42	1.4	EY-VAATIMUSTENMUKAISUUSVAKUUTUS.....	46
2.1	VOOR DE INBEDRIJFSTELLING.....	38	2.1	FÖRE IDRIFTTAGNINGEN .....	42	2.1	ENNEN KÄYTTÖÖNOTTOA.....	46
2.2	INBEDRIJFSTELLING.....	38	2.2	IDRIFTTAGNING.....	42	2.2	KÄYTTÖÖNOTTO.....	46
2.3	CAPACITEITGEGEVENS.....	38	2.3	PRESTANDADATA.....	42	2.3	SUORITUSKYKYTIEDOT .....	46
2.4	BEDRIJFSVOORWAARDEN.....	38	2.4	DRIFTSVILLKOR .....	42	2.4	KÄYTTÖOLOSUHTEET .....	46
3.1	SCHUURBAND .....	38	3.1	SLIPBANDET.....	42	3.1	HIOMANAUHA.....	46
3.2	WERKINSTRUCTIES .....	40	3.2	ARBETSANVISNINGAR.....	44	3.2	TYÖSKENTELYOHJEET .....	47
4.1	PREVENTIEF ONDERHOUD.....	40	4.1	FÖREBYGGANDE UNDERHÅLL .....	44	4.1	ENNALTAEHKÄISEVÄ KUNNOSSAPITO .....	48

	STRANA		STRONA		页
1.1	VŠEOBECNÉ BEZPEČNOSTNÍ POKYNY .....50	1.1	OGÓLNA WSKAZÓWKA DOTYCZĄCA BEZPIECZEŃSTWA TECHNICZNEGO.54	1.1	一般安全技术提示.....58
1.2	POUŽITÍ V SOULADU S URČENÍM ...50	1.2	ZASTOSOWANIE ZGODNE Z PRZEZNA- CZENIEM.....54	1.2	合规用途.....58
1.3	POUŽITÍ V ROZPORU S URČENÍM ...50	1.3	ZASTOSOWANIE NIEZGODNE Z PRZEZNACZENIEM.....54	1.3	非合规用途.....58
1.4	ES PROHLÁŠENÍ O SHODĚ .....50	1.4	DEKLARACJA ZGODNOŚCI WE .....54	1.4	欧盟一致性声明.....58
2.1	PŘED UVEDENÍM DO PROVOZU .....50	2.1	PRZED URUCHOMIENIEM.....54	2.1	试运行前.....58
2.2	UVEDENÍ DO PROVOZU.....50	2.2	URUCHOMINIE.....54	2.2	试运行.....58
2.3	VÝKONOVÉ PARAMETRY .....50	2.3	DANE TECHNICZNE .....54	2.3	性能数据.....58
2.4	PROVOZNÍ PODMÍNKY .....50	2.4	WARUNKI EKSPLOATACJI .....54	2.4	运行条件.....58
3.1	BROUSICÍ PÁSY.....50	3.1	TAŚMY ŚCIERNE.....54	3.1	磨具.....58
3.2	PRACOVNÍ POKYNY.....52	3.2	WSKAZÓWKI DOTYCZĄCE PRACY...56	3.2	工作提示.....59
4.1	PREVENTIVNÍ ÚDR.....52	4.1	KONSERVACJA ZAPOBIEGAWCZA ...56	4.1	预防性维护.....59



## 1. SICHERHEITSHINWEIS

### 1.1 ALLGEMEINER SICHERHEITSTECHNISCHER HINWEIS

Diese Betriebsanleitung gilt für die Maschine LBC 16-TOP.



Nur qualifiziertes Personal darf die Maschine handhaben.

### 1.2 BESTIMMUNGSGEMÄSSE VERWENDUNG

Die Maschine ist bestimmt zum Schleifen, Mattieren, Strukturieren, Bürsten, Polieren und Glätten von Metall, Holz, Kunststoffen und dergleichen.

### 1.3 NICHT BESTIMMUNGSGEMÄSSE VERWENDUNG



Alle ändern als unter Pkt. 1.2 beschriebenen Verwendungen gelten als nicht bestimmungsgemässe Verwendung und sind deshalb nicht zulässig.

### 1.4 EG-KONFORMITÄTSERKLÄRUNG (ORIGINAL)

Otto Suhner AG, Industriestrasse 10, CH-5242 Lupfig erklärt hiermit in alleiniger Verantwortung, dass das Produkt mit der Serien- oder Chargen-Nr. (siehe Rückseite) den Anforderungen der Richtlinie 2006/42/EG entspricht. Angewandte Normen: EN ISO 12100, EN ISO 11148. Dokumentbevollmächtigter: T. Fischer. CH-Lupfig 11/2019. T.Fischer/Divisionsleiter

*T. Fischer*



## 2. INBETRIEBNAHME

### 2.1 VOR DER INBETRIEBNAHME

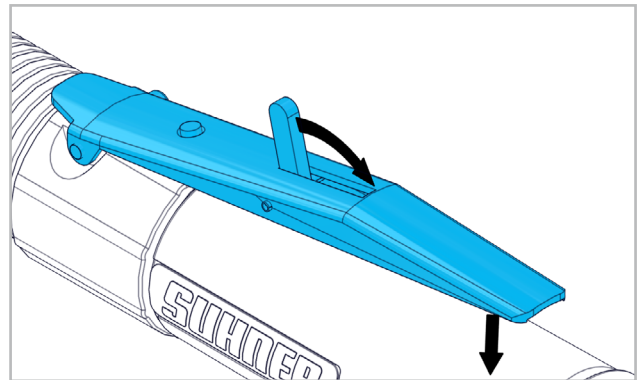


Geölte Druckluft wird empfohlen (siehe auch Luftqualität unter Pkt. 2.3). Länderspezifische Vorschriften sind zu beachten.

Schleifband vor Gebrauch überprüfen. Die Antriebsrolle muss zentrisch und am Anschlag positioniert montiert sein. Die maximal zulässige Geschwindigkeit des Schleifbandes darf keinesfalls überschritten werden. Länderspezifische Vorschriften sind zu beachten. Schutzmassnahmen treffen, wenn beim Arbeiten gesundheitsschädliche, brennbare oder explosive Stäube entstehen können. Staubschutzmaske tragen und, wenn anschliessbar, eine Staub-/Späneabsaugung verwenden.

## 2.2 INBETRIEBNAHME

### 2.2.1 EINSCHALTEN/AUSSCHALTEN



Sperre nach vorne kippen und Hebel auf Kunststoffhülle drücken. Durch Loslassen des Hebels stellt die Maschine ab.

### 2.3 LEISTUNGSDATEN

Druck	max. 6.3bar
Leistung	330W
Luftverbrauch bei max. Leistung	0.65m <sup>3</sup> /min
Luftverbrauch im Leerlauf	0.79m <sup>3</sup> /min
Einstellung Öl im Leerlauf	ca. 3-4 Tropfen/min
Leerlaufdrehzahl	18000min <sup>-1</sup>
Schalldruckpegel EN ISO 15744	83dB(A), K=3dB(A)
Schalleistungspegel EN ISO 15744	94dB(A), K=3dB(A)
Vibration EN ISO 28927-12	0.91m/s <sup>2</sup> , K=0.59m/s <sup>2</sup>
Luftqualität DIN ISO 8573-1	3/4/4
Gewicht	1.230kg
Schleifbänder und Vlies:	
Bandlänge	520mm / 20 1/2"
Bandbreite	3-19mm / 1/8"-3/4"
Banddicke	bis 4mm
Bandspannkraft	40-90N
Bandgeschwindigkeit	28m/s
Antriebsrolle	Ø 30mm

### 2.4 BETRIEBSBEDINGUNGEN

Temperaturbereich Betrieb: 0 bis +40°C  
Relative Luftfeuchtigkeit: 95% bei +10°C nicht kondensierend.



## 3. HANDHABUNG / BETRIEB

### 3.1 SCHLEIFBÄNDER

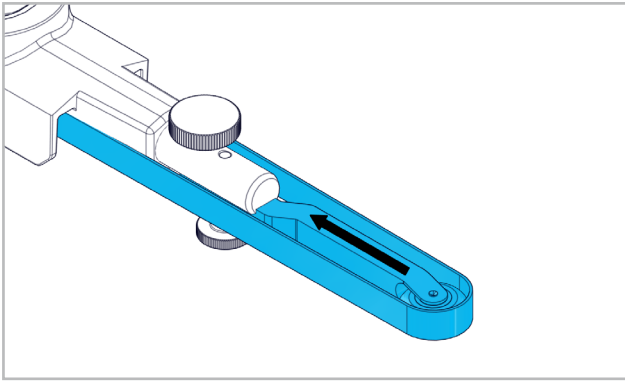


Nur Schleifbänder verwenden, deren zulässige maximale Geschwindigkeit gleich oder höher ist als die

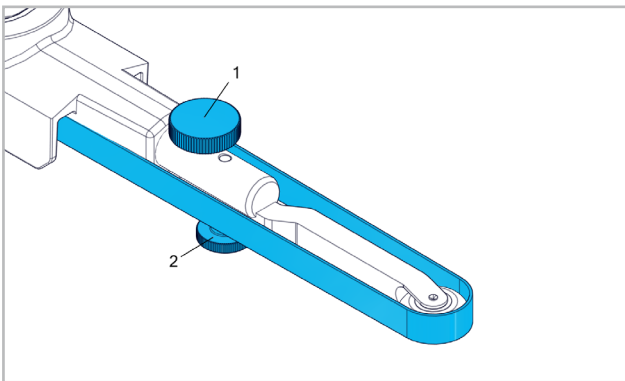
Bandgeschwindigkeit im Leerlauf der Maschine!

Nur saubere Schleifbänder montieren.

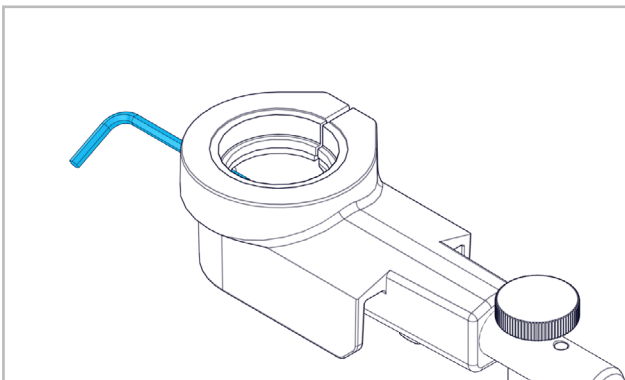
### 3.1.1 MONTAGE/DEMONTAGE DES SCHLEIFBANDES



Um das Schleifband zu wechseln, Kontaktarm entlasten und Schleifband austauschen.

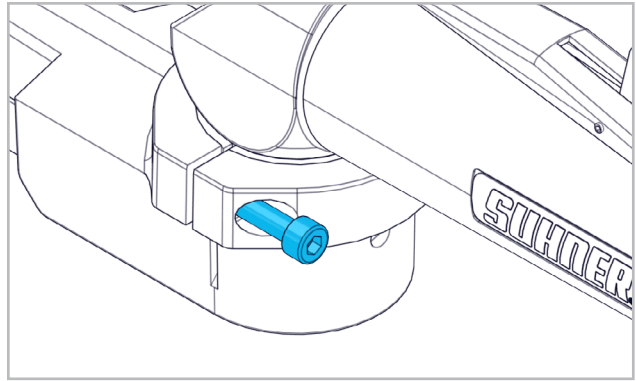


Stellschraube (1) lösen. Bandlauf mit Rändelschraube (2) optimieren und mit Stellschraube fixieren.  
Demontage des Bandschleifvorsatzes gemäss Pkt. 3.1.2.



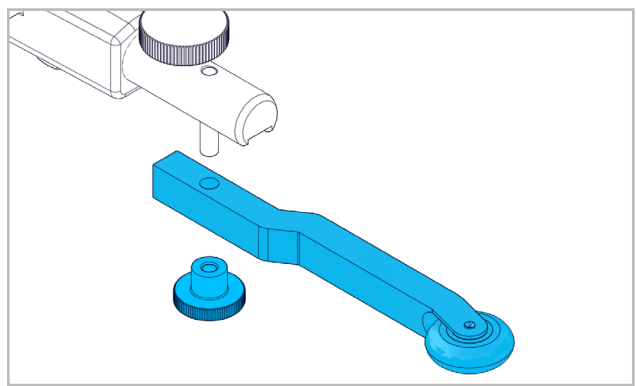
Mit Sechskantschlüssel die Spannung des Schleifbandes optimieren und Bandschleifvorsatz wieder montieren.  
Probelauf min. 30 Sekunden ohne Belastung durchführen.

### 3.1.2 WECHSEL/MONTAGE DES BANDSCHLEIFVORSATZES



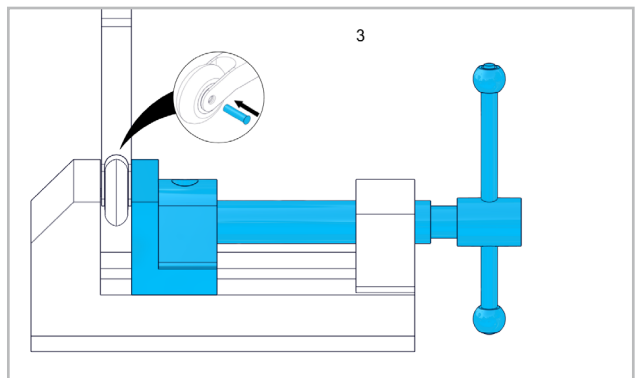
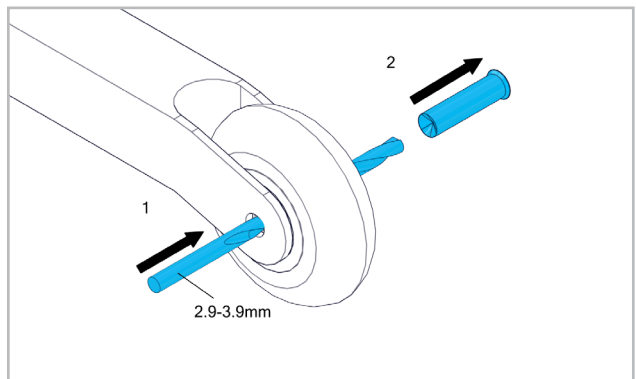
Bandschleifvorsatz in gewünschter Position auf den Antrieb stecken und Schraube festschrauben.

### 3.1.3 WECHSEL/MONTAGE DES KONTAKTARMS



Rändelmutter lösen. Kontaktarm wechseln, Rändelmutter wieder anschrauben.

### 3.1.4 WECHSEL/MONTAGE DER KONTAKTROLLE



### 3.2 ARBEITSHINWEISE



Bei Druckluftausfall ist der Ventilhebel loszulassen!

Zu starker Schleifdruck verringert die Leistungsfähigkeit der Maschine und die Lebensdauer des Schleifbandes.

Verfügt der Kontaktarm über ein Schleifkissen, muss er wie abgebildet montiert werden, damit das Schleifband ziehend arbeitet, ohne dass die Spannfeder zusätzlich belastet wird (siehe Pkt. 4.2). Damit kann der Bandschlupf auf der Antriebsrolle vermieden werden.

Die nichtmetallischen Kissen leiten die Schleifwärme schlecht ab, wodurch sich bei andauerndem Schleifen die Bandklebeverbindung lösen könnte. Um dies zu verhindern muss das Kissen regelmässig durch Abheben entlastet werden.

Vliesbänder müssen mit reduzierter Drehzahl betrieben werden.



## 4. INSTANDHALTUNG / WARTUNG

### 4.1 VORBEUGENDE INSTANDHALTUNG



Leerlaufdrehzahl periodisch und nach jeder Wartung kontrollieren. Selbst wenn die Maschine noch einwandfrei arbeitet, sollte durch eine Fachperson periodisch nach ca. 300-400 Arbeitsstunden, jedoch mindestens einmal jährlich der Motor ausgebaut, gereinigt und die vier Schieber auf Abnutzung geprüft werden. Gleichzeitig das Fett im Getriebekopf (Isoflex NBU 15) erneuern (nicht auswaschen!).



CN

PL

CZ

FI

SE

NL

PT

ES

IT

EN

FR

DE



## 1. INDICATION RELATIVE À SÉCURITÉ

### 1.1 INSTRUCTIONS GÉNÉRALES DE SÉCURITÉ

Ce dossier technique est valable pour la machine LBC 16-TOP.



Seul le personnel qualifié peut opérer sur la machine.

### 1.2 UTILISATION CONFORME À LA DESTINATION

La machine est destinée au meulage, au fraisage et à l'ébavurage du métal, de la pierre et du plastique à l'aide de fraises sur tige et de têtes de meulage.

### 1.3 UTILISATION CONTRAIRE À LA DESTINATION



Toutes les applications autres que celles décrites au point 1.2 sont à considérer comme contraires à la destination et ne sont donc pas admissibles.

### 1.4 DÉCLARATION DE CONFORMITÉ CE

Traduction du «EG-Konformitätserklärung (Original)». Otto Suhner AG, Industriestrasse 10, CH-5242 Lupfig déclare par la présente, sous sa seule responsabilité, que le produit portant le numéro de série ou de lot (voir verso) est conforme aux exigences des directives 2006/42/EG. Normes appliquées : EN ISO 12100, EN ISO 11148. Fondé de pouvoir : T. Fischer. CH-Lupfig, 11/2019. T. Fischer/Chef de division

*T. Fischer*



## 2. MISE EN SERVICE

### 2.1 AVANT LA MISE EN SERVICE



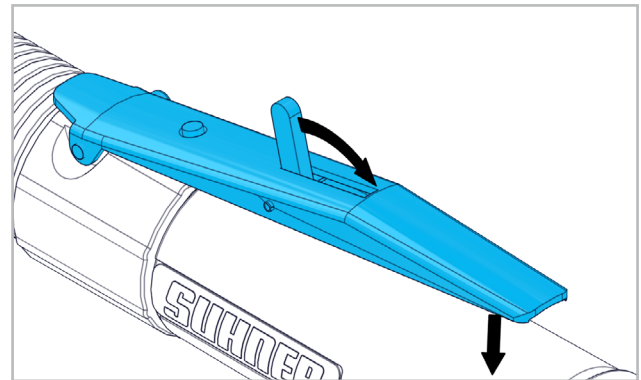
Air comprimé huilé est recommandé (voir également qualité de l'air au point 2.3). Respecter les prescriptions spécifiques

au pays.

Contrôler la bande abrasive avant emploi. Le rouleau d'entraînement doit être monté de manière centrée et contre la butée. La vitesse maximale autorisée de la bande abrasive ne doit en aucun cas être dépassée. Respecter les prescriptions spécifiques au pays. Prendre des mesures de sécurité, lorsque des poussières nuisibles à la santé, inflammables ou explosives peuvent être générées lors du travail. Porter un masque anti-poussières et utiliser un dispositif d'aspiration de poussières/de copeaux s'il est possible de raccorder un tel dispositif.

## 2.2 MISE EN SERVICE

### 2.2.1 ENCLICHÈMEN/DÉCLICHÈMEN



Faire basculer le dispositif de verrouillage vers l'avant et appuyez le levier sur l'enveloppe en plastique. En relâchant le levier, la machine s'arrête.

## 2.3 PERFORMANCES

Pression	max. 6.3bar
Puissance	330W
Consommation d'air à puissance max.	0.65m <sup>3</sup> /min
Consommation d'air au jeu mort	0.79m <sup>3</sup> /min
Réglage graisseur ralenti	env. 3-4 gouttes/min
Vitesse à vide	18000min <sup>-1</sup>
Niveau de pression acoustique EN ISO 15744	83dB(A), K=3dB(A)
Niveau de puissance acoustique EN ISO 15744	94dB(A), K=3dB(A)
Vibrations EN ISO 28927-12	0.91m/s <sup>2</sup> , K=0.59m/s <sup>2</sup>
Qualité de l'air DIN ISO 8573-1	3/4/4
Poids	1.230kg
Bande abrasive et de fibres :	
Longueur de bande	520mm / 20 1/2"
Largeur de bande	3-19mm / 1/8"-3/4"
Épaisseur de bande	jusqu'à 4mm
Tension de bande	40-90N
Vitesse de bande	28m/s
Galet d'entraînement	Ø 30mm

## 2.4 CONDITIONS D'EXPLOITATION

Plage de températures en exploitation: 0 à +40°C

Humidité de l'air relative: 95% à +10°C sans condensation



## 3. UTILISATION / EXPLOITATION

### 3.1 BANDES ABRASIVES

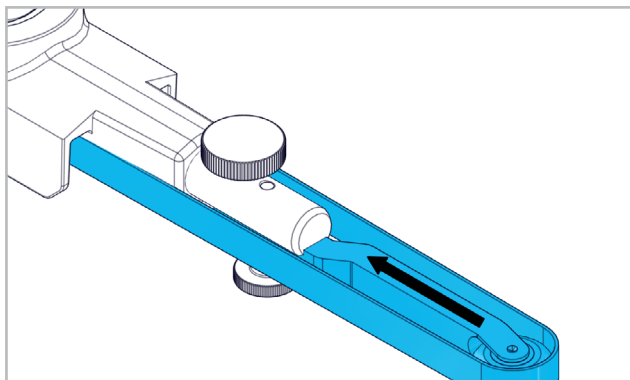


Utiliser uniquement des bandes abrasives dont la vitesse maximale autorisée est égale ou supérieure

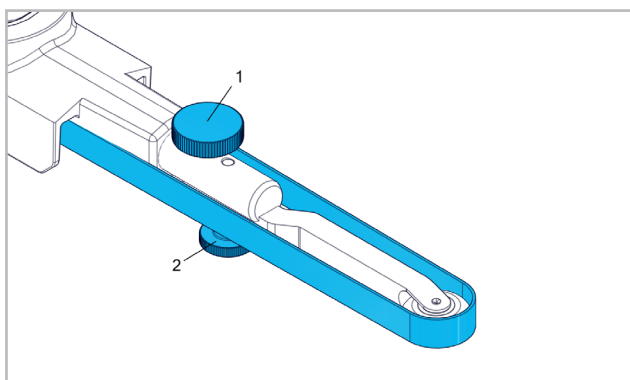
à la vitesse de bande à vide de la machine!

Monter uniquement des bandes abrasives propres.

### 3.1.1 MONTAGE/DÉMONTAGE DU BANDE ABRASIVE

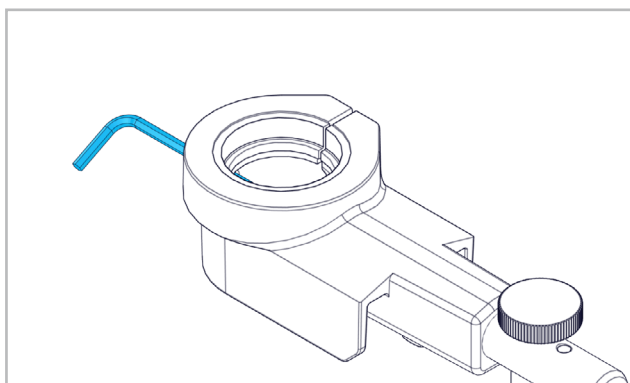


Pour changer la bande abrasive, décharger le bras de contact et remplacer la bande.



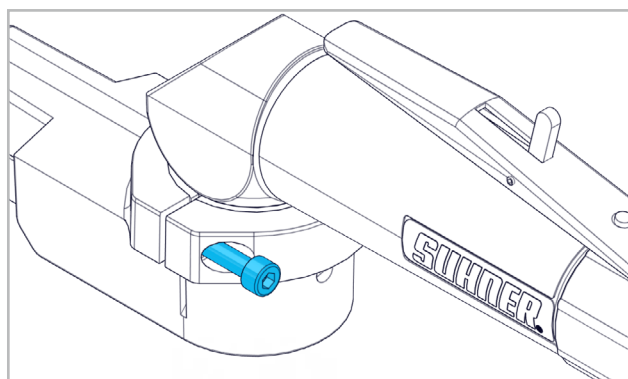
Desserrer la vis d'ajustage (1). Optimiser la course de la bande avec la vis moletée (2) et fixer avec la vis d'ajustage.

Démontage de l'avant-corps de meuleuse à bande selon Sec. 3.1.2.



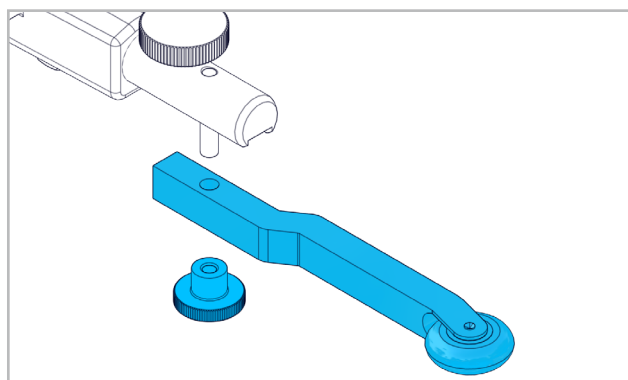
Optimiser le levier de tension de la bande abrasive avec une clé à fourche et monter à nouveau l'avant-corps de meuleuse à bande. Effectuer un essai de 30 secondes minimum hors sollicitation.

### 3.1.2 REMPLACEMENT/MONTAGE D'AVANT-CORPS DE MEULEUSE À BANDE



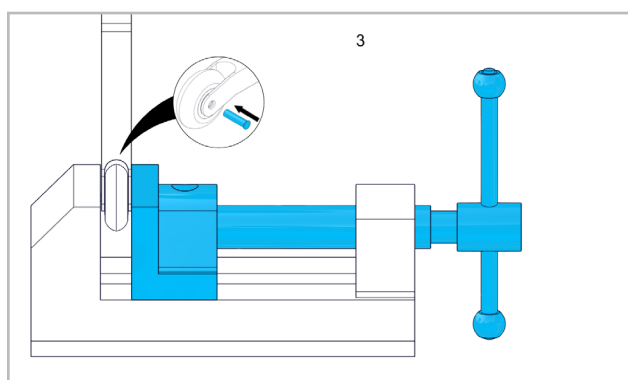
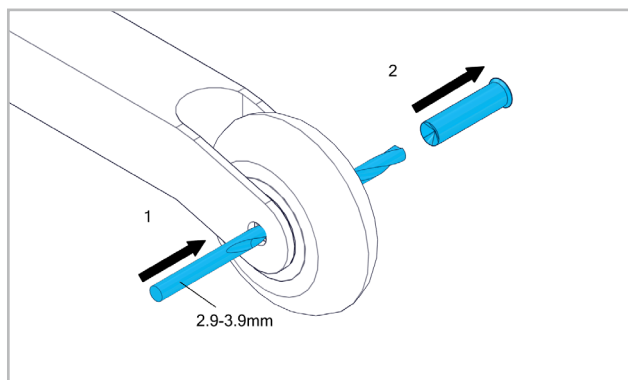
Enfiler l'avant-corps de meuleuse à bande et fixer à l'aide des vis dans la position souhaitée. Ne serrer la vis que très légèrement !

### 3.1.3 REMPLACEMENT/MONTAGE DU BRAS DE CONTACT



Desserrer l'écrou moleté. Remplacer le bras de contact, revisser l'écrou moleté.

### 3.1.4 REMPLACEMENT/MONTAGE DU ROULEAU DE CONTACT



DE

FR

EN

IT

ES

PT

NL

SE

FI

CZ

PL

CN

### 3.2 INDICATIONS DE TRAVAIL



En cas d'interruption de l'alimentation en air comprimé, relâcher le levier de soupape !

Une pression de ponçage trop importante diminue la performance de la machine et la longévité de la bande abrasive.

Si le bras de contact dispose d'un coussin abrasif, il doit être monté comme sur l'illustration afin que la bande abrasive fonctionne en continue sans que le ressorts de serrage soient sollicités de façon accrue (voir pt 4.2). De cette manière, on évite que la bande patine sur le galet d'entraînement.

Les coussins non métalliques conduisent mal la chaleur de ponçage ce qui pourrait provoquer le décollage des raccords de la bande lors d'un ponçage continu. Pour éviter cela, il convient de soulever le coussin pour ôter la sollicitation régulièrement.

Les bandes en non-tissé doivent être utilisées avec une vitesse de rotation réduite.



## 4. MAINTENANCE / ENTRETIEN

### 4.1 MAINTENANCE PRÉVENTIVE



Contrôler périodiquement la vitesse de rotation à vide sans introduction d'outil de même qu'après chaque opération de maintenance. Même si la machine fonctionne encore parfaitement, un spécialiste doit périodiquement (environ toutes les 300-400 heures de service ou au moins une fois par an) démonter le moteur, le nettoyer et contrôler l'usure des quatre vanes. En même temps remplacer la graisse (Isoflex NBU 15) de la tête d'entraînement (ne pas lessiver!).

CN

PL

CZ

FI

SE

NL

PT

ES

IT

EN

FR

DE



## 1. NOTES ON SAFETY

### 1.1 GENERAL NOTES ON SAFETY

This operation manual is applicable for the machine LBC 16-TOP.

The machine may only be handled by personnel who are qualified.

### 1.2 USE OF THE MACHINE FOR PURPOSES FOR WHICH IT IS INTENDED

The tool is designed for grinding, milling, and deburring metal, stone, and plastic with burrs and abrasives.

### 1.3 INCORRECT USE

All uses other than those described under section 1.2 are regarded as incorrect use and are therefore not admissible.

### 1.4 EC DECLARATION OF CONFORMITY

Translations of the «EG-Koformitätserklärung (Original)». Otto Suhner AG, Industriestrasse 10, CH-5242 Lupfig, hereby declares under sole responsibility that the product with the serial or batch no. (see reverse side) complies with the requirements under the Directive 2006/42/EG. Applied standards: EN ISO 12100, EN ISO 11148. Document Agent: T. Fischer. CH-Lupfig, 11/2019. T. Fischer/Managing Division manager



## 2. COMMISSIONING

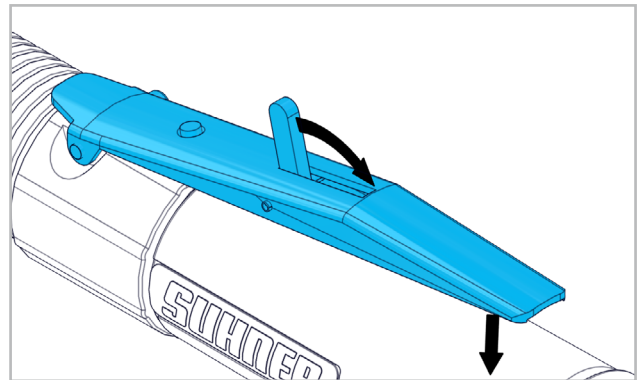
### 2.1 PRIOR TO TAKING THE MACHINE INTO SERVICE

Si raccomanda aria compressa oleosa (see also air quality under section 2.3). Observe national regulations.

Check the grinding belt before use. The driver roller must be installed centrally and aligned to the stop. Under no circumstances must the grinding belt exceed the max permitted speed. Observe national regulations. Take protective measures when dust can develop during working that is harmful to one's health, combustible or explosive. Wear a dust mask and work with dust/chip extraction when connectable

## 2.2 TAKING THE MACHINE INTO SERVICE

### 2.2.1 TURN ON/TURN OFF



Tilt lock forward and press lever on plastic sleeve. Releasing the lever will shut the machine down.

## 2.3 RATING DATA

Pressure	max. 6.3bar
Power output	330W
Air consumption full load	0.65m <sup>3</sup> /min
Air consumption at idling	0.79m <sup>3</sup> /min
Setting oiler idle	about 3-4 drops/min
No-load speed	18000min <sup>-1</sup>
Sound pressure level EN ISO 15744	83dB(A), K=3dB(A)
Noise emission level EN ISO 15744	94dB(A), K=3dB(A)
Vibration EN ISO 28927-12	0.91m/s <sup>2</sup> , K=0.59m/s <sup>2</sup>
Air quality DIN ISO 8573-1	3/4/4
Weight	1.230kg
Grinding belt and non woven:	
Belt length	520mm / 20 1/2"
Belt width	3-19mm / 1/8"-3/4"
Belt thickness	up to 4mm
Belt tension	40-90N
Belt speed	28m/s
Drive roller	Ø 30mm

## 2.4 OPERATING CONDITIONS

Temperature range during operation: 0 to +40°C  
Relative air humidity: 95% at +10°C not condensed



## 3. HANDLING / OPERATION

### 3.1 GRINDING BELTS

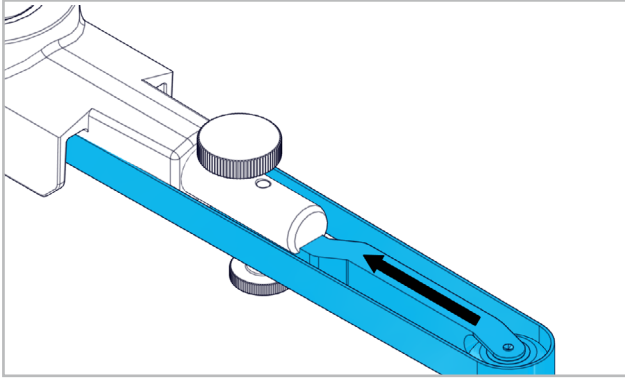


Use grinding belts only whose max permitted speed is equal to or higher than the machine's idle belt

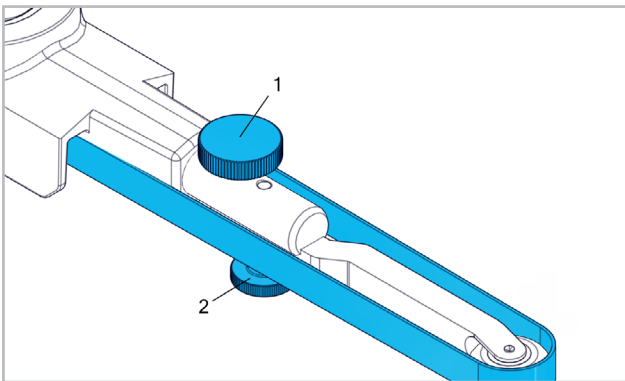
speed!

Install clean grinding belts only.

### 3.1.1 ATTACHING/DETACHING THE GRINDING BELT

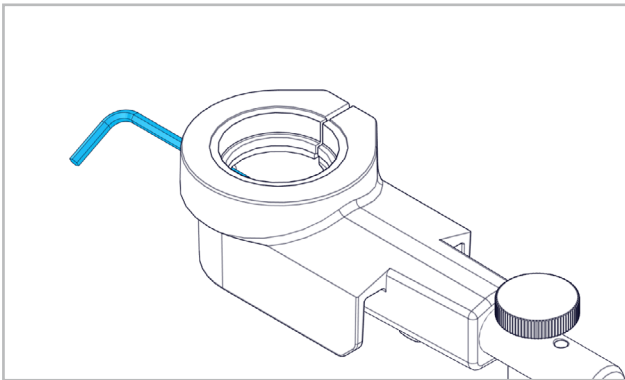


To change the grinding belt, first disengage the contact arm.



Loosen setscrew (1). Optimize belt run with knurled screw (2) and secure with setscrew.

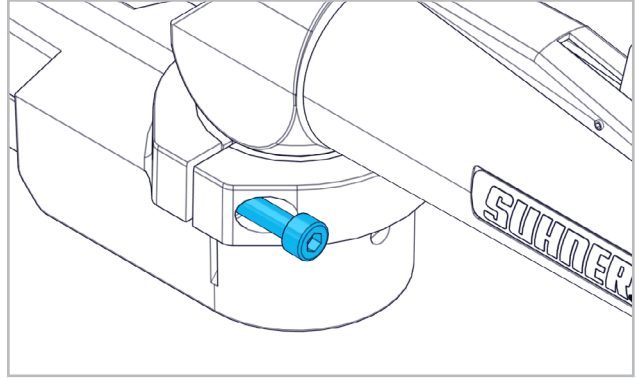
Dismantling the belt grinding attachment according to Sec. 3.1.2.



Optimize the grinding belt tension with hexagon spanner and mount the belt grinding attachment again.

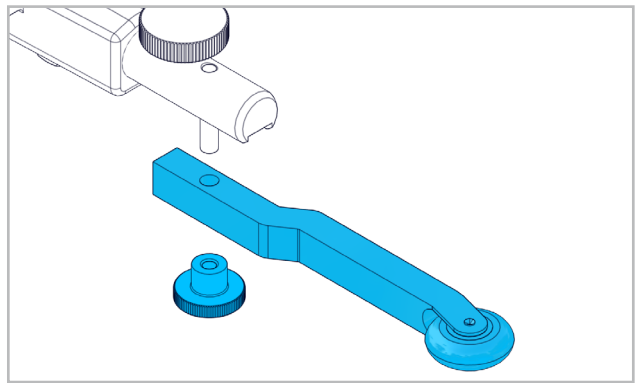
Let the tool run without load for at least thirty seconds.

### 3.1.2 REPLACING/CONNECTING THE BELT GRINDING ATTACHMENT



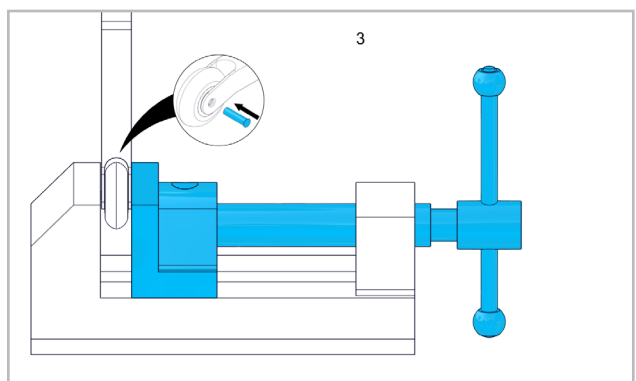
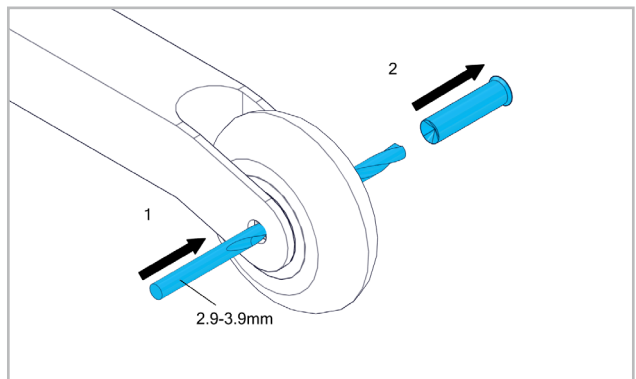
Attach the belt grinding attachment to the drive at the position you want, and tighten the screw.

### 3.1.3 REPLACING/CONNECTING THE CONTACT ARM



Loosen the knurled nut. Replace the contact arm, and retighten the knurled nut.

### 3.1.4 REPLACING/CONNECTION THE CONTACT ROLLER



### 3.2 WORKING INSTRUCTIONS



On failure of the compressed air release the valve lever!

Too great a grinding pressure reduces the machine's performance and the service life of the grinding belt.

If the contact arm is fitted with a grinding pad, it must be installed as illustrated. The grinding belt then runs under tension without exerting an additional load on the clamping spring (see 4.2). Belt slip is therefore avoided on the drive roller.

The nonmetallic grinding pads are poor conductors of grinding heat. Sustained grinding may then cause the belt to detach from its adhesive bond. To prevent this, reduce the load on the pad by lifting it at regular intervals.

Nonwoven belts must be operated at reduced speeds.



## 4. SERVICE / MAINTENANCE

### 4.1 PREVENTIVE MAINTENANCE



Without a tool clamped in check no-load speed periodically and after each maintenance. Even if the machine still operates perfectly, the motor should be removed, cleaned and the four slides checked for wear by a specialist after approx. 300 to 400 operating hours. The lubricant in the gear head (Isoflex NBU 15) should be replaced at the same time (do not wash out!).



CN

PL

CZ

FI

SE

NL

PT

ES

IT

EN

FR

DE



## 1. PRESCRIZIONI DI SICUREZZA

### 1.1 INFORMAZIONI GENERALI SULLA SICUREZZA

Questo manuale tecnico si riferisce alla seguente macchina LBC 16-TOP.



È autorizzato a manipolare la macchina esclusivamente personale qualificato.

### 1.2 IMPIEGO CONFORME DELLA MACCHINA

La macchina è destinata alla levigatura, alla fresatura e alla sbavatura di metallo, pietra e plastica con fragole e abrasivi.

### 1.3 IMPIEGO NON CONFORME



Tutti gli ulteriori impieghi, non indicati al precedente punto 1.2 sono da considerare come non conformi alle prescrizioni e sono pertanto vietati.

### 1.4 DICHIARAZIONE DI CONFORMITÀ CE

Traduzione delle «EG-Konformitätserklärung (Original)». Con la presente, la Otto Suhner AG, Industriestrasse 10, CH-5242 Lupfig dichiara sotto la propria esclusiva responsabilità che il prodotto contrassegnato con il numero di serie o con il numero di lotto (vedi retro) è conforme alle specifiche delle direttive 2006/42/EG. Norme applicate: EN ISO 12100, EN ISO 11148. Responsabile della documentazione: T. Fischer. CH-Lupfig, 11/2019. T. Fischer/Presidente di divisione *T. Fischer*



## 2. MESSA IN SERVIZIO

### 2.1 PRIMA DELLA MESSA IN FUNZIONE

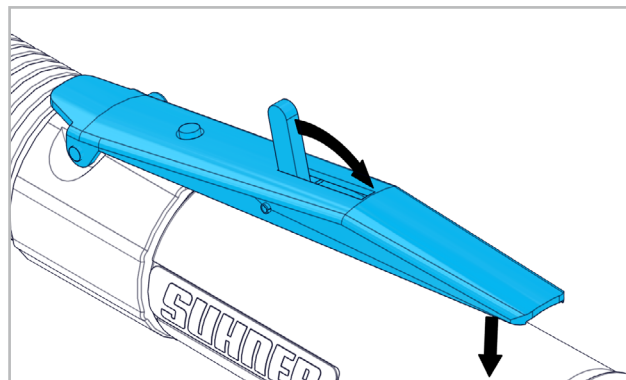


Se recomienda aire comprimido lubricado (vedi anche qualità dell'aria al seguente punto 2.3). Sono da osservare le prescrizioni specifiche per le diverse nazioni.

Controllare il nastro abrasivo prima dell'utilizzo. Il rullo di trascinamento deve essere montato in maniera centrica e posato sull'arresto. La velocità massima consentita del nastro abrasivo non deve mai essere superata. Sono da osservare le prescrizioni specifiche per le diverse nazioni. Prendere dei provvedimenti appropriati in caso che durante il lavoro dovessero svilupparsi polveri dannose per la salute, infiammabili oppure esplosive. Portare una maschera di protezione contro la polvere ed utilizzare, se collegabile, un sistema di aspirazione polvere/aspirazione trucioli.

## 2.2 MESSA IN FUNZIONE

### 2.2.1 ACCESIONE/SPEGNIMENTO



Ribaltare in avanti il bloccaggio e premere la leva contro la guaina in plastica. Lasciando la leva, la macchina si arresta.

### 2.3 DATI SULLE PRESTAZIONI

Pressione	massimo 6.3bar
Potenza	330W
Consumo d'aria alla potenza max.	0.65m <sup>3</sup> /min
Consumo d'aria in minimo	0.79m <sup>3</sup> /min
Impostazione oiler inattività	ca. 3-4 gocce/min
Regime minimo	18000min <sup>-1</sup>
Livello di pressione sonora EN ISO 15744	83dB(A), K=3dB(A)
Livello di potenza sonora EN ISO 15744	94dB(A), K=3dB(A)
Vibrazione EN ISO 28927-12	0.91m/s <sup>2</sup> , K=0.59m/s <sup>2</sup>
Qualità dell'aria DIN ISO 8573-1	3/4/4
Peso	1.230kg
Nastri abrasivi e tessuto abrasivo:	
Lunghezza nastro	520mm / 20 1/2"
Larghezza nastro	3-19mm / 1/8"-3/4"
Spessore nastro fino	a 4mm
Tensione nastro	40-90N
Velocità nastro	28m/s
Rullo di trascinamento	Ø 30mm

### 2.4 CONDIZIONI DI IMPIEGO

Temperatura d'esercizio: 0 a +40° C  
Umidità relativa: 95% a + 10 ° C senza condensa



## 3. MANIPOLAZIONE / IMPIEGO

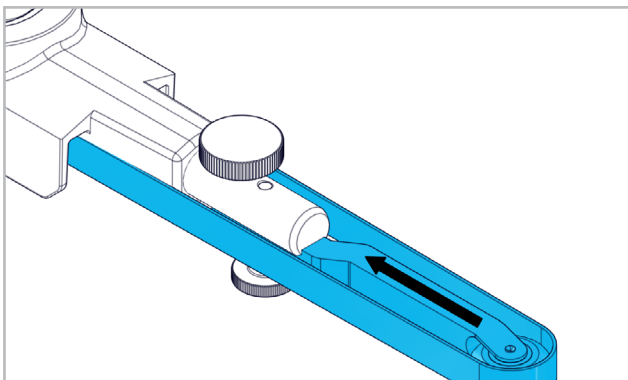
### 3.1 NASTRI ABRASIVI



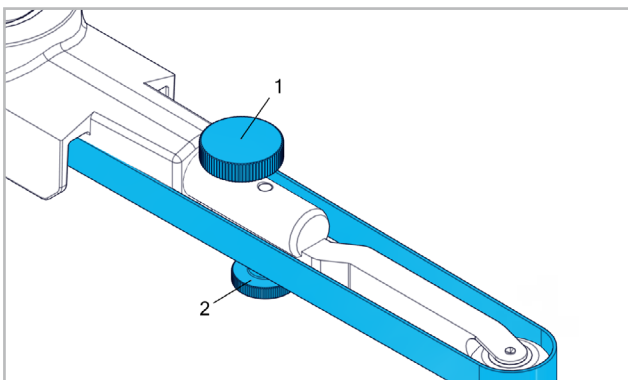
Utilizzare solo nastri abrasivi la cui velocità massima consentita sia uguale o superiore alla velocità del nastro al minimo dell'utensile.

Montare solo nastri abrasivi puliti.

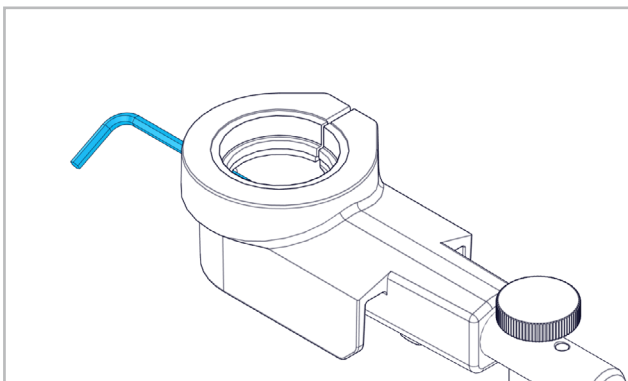
### 3.1.1 MONTAGGIO/SMONTAGGIO DEL NASTRO ABRASIVO



Per cambiare il nastro abrasivo, sbloccare il braccio di contatto e sostituire il nastro.

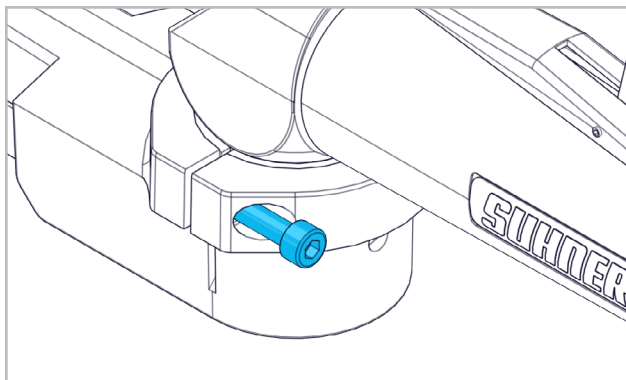


Allentare la vite di regolazione (1). Ottimizzare la corsa del nastro con vite a testa özigrinata (2) e fissarlo con la vite di regolazione, Smontaggio del nastro abrasivo attacco secondo Sec. 3.1.2.



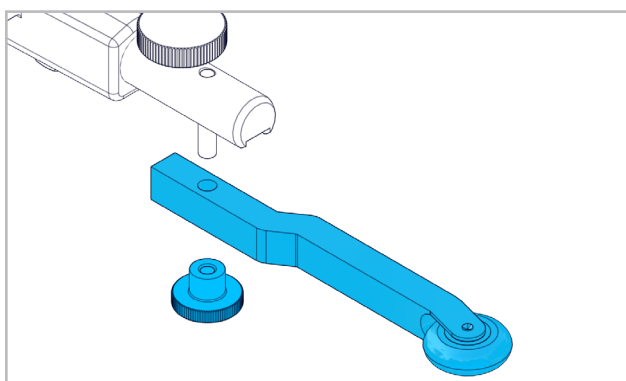
Ottimizzare la tensione del nastro abrasivo con vite a testa esagonale e rimontare la levigatrice a nastro. Eseguire un test di funzionamento per almeno 30 sec. senza carico.

### 3.1.2 CAMBIO/MONTAGGIO DELLA LEVIGATRICE A NASTRO



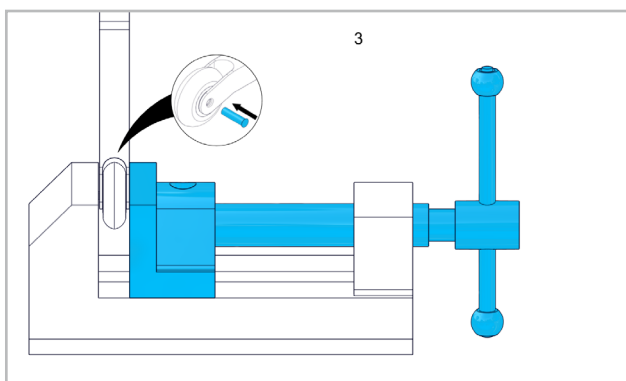
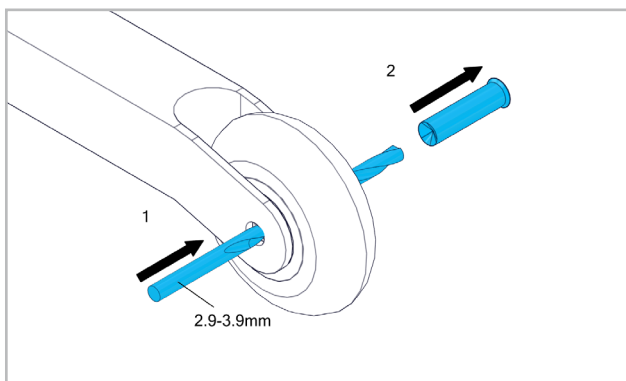
Inserire la levigatrice a nastro e fissarla nella posizione desiderata con la vite. Serrare leggermente la vite!

### 3.1.3 CAMBIO/MONTAGGIO DEL BRACCIO DI CONTATTO



Allentare il dado zigrinato. Cambiare il braccio di contatto e serrare di nuovo il dado zigrinato.

### 3.1.4 CAMBIO/MONTAGGIO DEL RULLO DI CONTATTO



DE

FR

EN

IT

ES

PT

NL

SE

FI

CZ

PL

CN

### 3.2 MODALITÀ DI LAVORO



In caso di caduta della pressione, l'impugnatura della valvola deve essere rilasciata!

Una pressione di levigatura troppo elevata riduce la prestazione della macchina e la durata del nastro abrasivo.

Se il braccio di contatto dispone di un cuscinetto abrasivo, questo deve essere montato come mostrato nella figura, in modo che il nastro abrasivo lavori in tensione, senza caricare ulteriormente la molla di trazione (vedi punto 4.2). In questo modo si può evitare lo slittamento del nastro sul rullo di trascinamento.

I cuscinetti non-metallici non riescono a disperdere il calore prodotto durante l'abrasione, per questo se l'operazione è continua l'estremità incollata del nastro potrebbe staccarsi. Per evitare questo inconveniente è necessario interrompere la sollecitazione sollevando il cuscinetto ad intervalli regolari.

I nastri in tessuto abrasivo devono essere utilizzati ad un ridotto numero di giri.



## 4. SERVIZIO / MANUTENZIONE

### 4.1 MANUTENZIONE PREVENTIVA



Controllare periodicamente e dopo ogni lavoro di manutenzione il regime minimo senza inserire utensili. Anche se la macchina funziona ancora in modo perfetto, periodicamente ogni 300-400 ore circa di esercizio, o comunque almeno una volta all'anno, un esperto deve smontare e pulire il motore e controllare se le quattro guide scorrevoli sono usurate. Allo stesso tempo sostituire il grasso (Isoflex NBU 15) nella testa del riduttore (senza lavaggio!).

CN

PL

CZ

FI

SE

NL

PT

ES

IT

EN

FR

DE

DE  
FR  
EN  
IT  
ES  
PT  
NI  
SE  
EI  
CZ  
PL  
CN



## 1. INDICACIONES RELATIVAS A SEGURIDAD

### 1.1 INDICACIÓN GENERAL RELATIVA A SEGURIDAD

La presente documentación técnica es válida para la siguiente máquina LBC 16-TOP.



La máquina debe ser manejada únicamente por personal cualificado.

### 1.2 USO CONFORME AL PRE-VISTO

Esta máquina está diseñada para el rectificado, fresado y desbarbado de metales, piedra y plásticos con fresas y cuerpos abrasivos.

### 1.3 USO NO CONFORME AL PREVISTO



Todo uso distinto a lo descrito en el punto 1.2 se considera no conforme al previsto, por lo que no está permitido.

### 1.4 DECLARACIÓN DE CONFORMIDAD CE

Traducción del «EG-Konformitätserklärung (Original)». Otto Suhner AG, Industriestrasse 10, CH-5242 Lupfig declara bajo su única responsabilidad que el producto con el N° de serie o N° de lote (véase la parte posterior) se halla en conformidad con la Directiva 2006/42/EG. Normas técnicas armonizadas: EN ISO 12100, EN ISO 11148. Representante autorizado: T. Fischer. CH-Lupfig, 11/2019. T. Fischer/Director de División *T. Fischer*



## 2. PUESTA EN SERVICIO

### 2.1 ANTES DE LA PUESTA EN SERVICIO

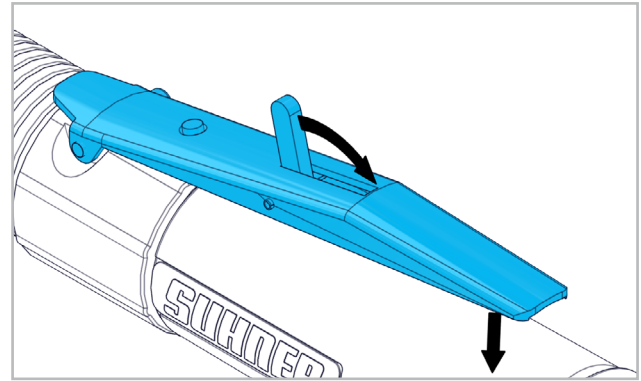


Recomendar ar comprimido lubricado (ver también la calidad del aire en el Punto 2.3). Observar las disposiciones legales específicas del país.

Examinar la cinta lijadora antes del uso. El rodillo de impulsión tiene que estar montado en posición centrada y en el tope. No sobrepasar nunca la velocidad máxima admisible de la cinta lijadora. Observar las disposiciones legales específicas del país. Tome unas medidas de protección adecuadas si al trabajar pudiera generarse polvo combustible, explosivo, o nocivo para la salud. Colóquese una mascarilla antipolvo y, si su aparato viene equipado con la conexión correspondiente, utilice además un equipo de aspiración adecuado.

## 2.2 PUESTA EN SERVICIO

### 2.2.1 CONECTAR/DESCONECTAR



El bloqueo se debe inclinar hacia delante y presionar la palanca contra la cubierta de plástico. Al soltar la leva, la máquina se desconecta.

### 2.3 DATOS DE RENDIMIENTO

Presión	máx. 6.3bar
Potencia	330W
Consumo de aire con potencia máxima	0.65m³/min
Consumo de aire al ratentí	0.79m³/min
Ajuste de ralenti con engrasador	alrededor de 3-4 gotas/min
Velocidad en vacío	18000min <sup>-1</sup>
Nivel de presión sonora EN ISO 15744	83dB(A), K=3dB(A)
Nivel de potencia acústica EN ISO 15744	94dB(A), K=3dB(A)
Vibración EN ISO 28927-12	0.91m/s², K=0.59m/s²
Calidad del aire DIN ISO 8573-1	3/4/4
Peso	1.230kg
Cintas abrasivas y vellón:	
Longitud de la cinta	520mm / 20 1/2"
Ancho de la cinta	3-19mm / 1/8"-3/4"
Espesor de la cinta	hasta 4mm
Fuerza tensora de la cinta	40-90N
Velocidad de la cinta	28m/s
Carrete de accionamiento	Ø 30mm

### 2.4 CONDICIONES DE USO

Gama de temperaturas en servicio: 0 a +40° C  
 Humedad relativa del aire: 95% a +10 ° C sin condensación



## 3. MANEJO / OPERACIÓN

### 3.1 CINTAS ABRASIVAS

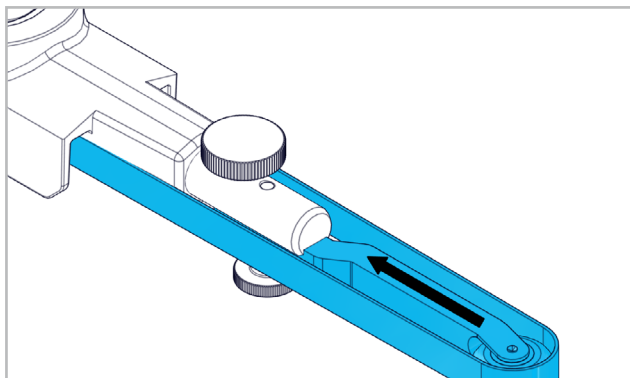


Utilizar sólo cintas abrasivas cuya velocidad máxima admisible sea igual o mayor que la velocidad de

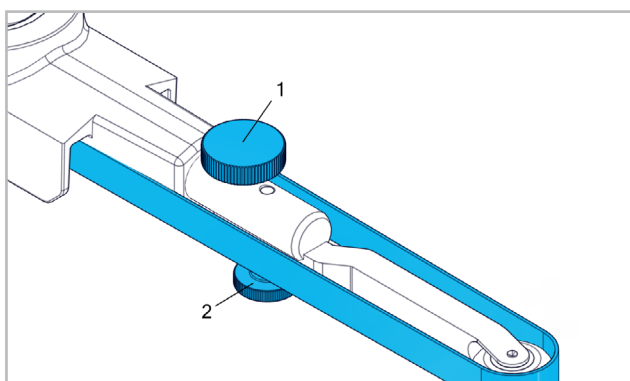
la cinta con la máquina trabajando en vacío.

Montar sólo cintas abrasivas limpias.

### 3.1.1 MONTAJE/DESMONTAJE DE LA CINTA DE LIXA

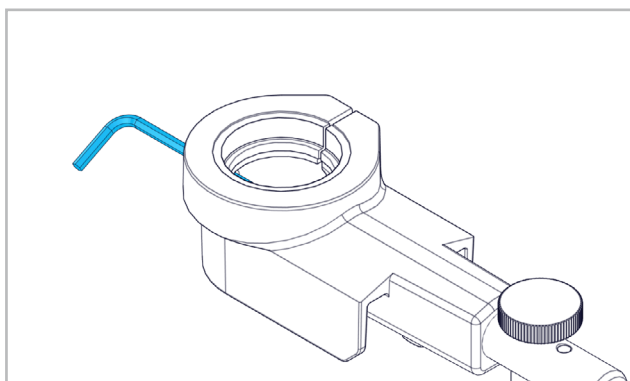


Para cambiar la cinta abrasiva, descargar el brazo de contacto y sustituir la cinta.



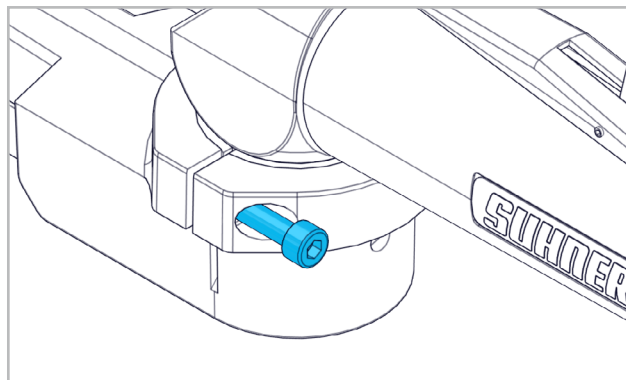
Aflojar el tornillo regulador (1). Optimizar la carrera de la cinta con tornillo moleteado (2) y asegure con el tornillo regulador.

Desmontaje del apegó cinta abrasiva según la Sec. 3.1.2.



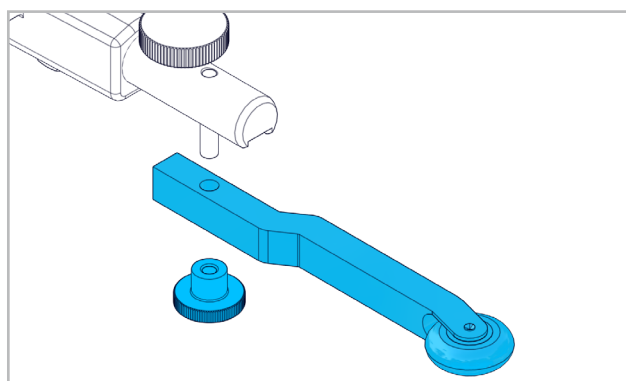
Optimizar la tensión de la cinta abrasiva con llave hexagonal y montar el rectificadora de cinta de nuevo. Realice una marcha de prueba durante aprox. 30 segundos sin carga.

### 3.1.2 CAMBIO/MONTAJE DE LA RECTIFICADORA DE CINTA



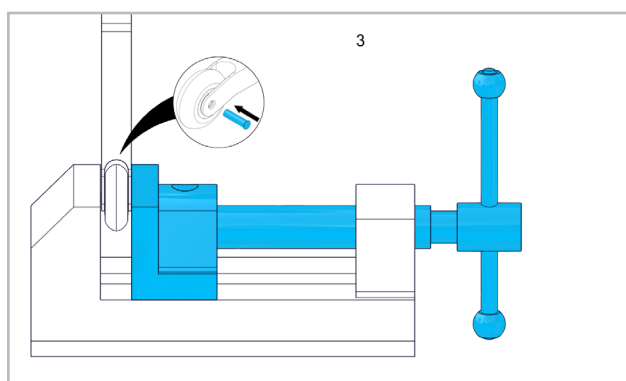
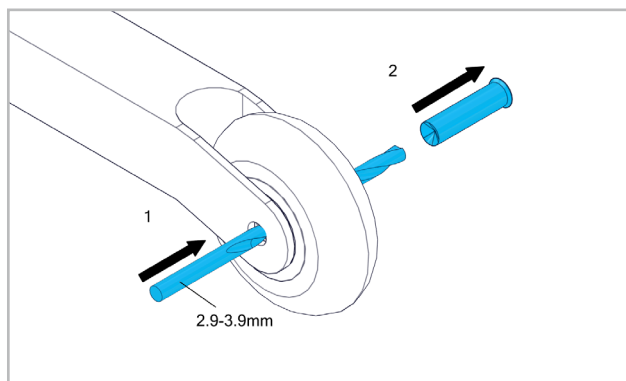
Introducir el rectificadora de cinta en el accionamiento en la posición deseada y fijar el tornillo.

### 3.1.3 CAMBIO/MONTAJE DEL BRAZO DE CONTACTO



Suelte la tuerca moleteada. Cambie el brazo de contacto y vuelva a atornillar la tuerca moleteada.

### 3.1.4 CAMBIO/MONTAJE DEL RODILLO DE CONTACTO



DE

### 3.2 INSTRUCCIONES DE TRABAJO



En caso de falta de presión, soltar la palanca de accionamiento de la válvula!

Una presión de desfibrado excesiva reducirá el rendimiento de la máquina y la vida útil de la cinta abrasiva.

Si el brazo de contacto dispone de un cojín de amolar, se debe montar de la forma ilustrada para que la cinta abrasiva trabaje de forma progresiva y sin cargar más el resorte tensor (ver punto 4.2). De esta forma se puede evitar que la cinta se resbale en el carrete de accionamiento.

Los cojines no metálicos no conducen bien el calor, lo que, en caso de un lijado prolongado, podría provocar que se soltase la unión adhesiva de la cinta. Para evitarlo, se debe descargar con regularidad el cojín despegándolo.

Las cintas de vellón se deben mover a baja velocidad.

FR

EN

IT

ES



## 4. MANTENIMIENTO / ENTRETENIMIENTO

### 4.1 MANTENIMIENTO PREVENTIVO



Periódicamente y después de cada mantenimiento, controlar la velocidad en vacío, con la herramienta desmontada. In-

cluso aunque la máquina funcione perfectamente y sin problemas, se debe encargar el desmontaje del motor, su limpieza y la comprobación del desgaste del pasador a personal técnico especializado, cada 300-400 horas de trabajo aprox. o una vez al año como mínimo. Al mismo tiempo, renovar el lubricante (Isoflex NBU 15) de la unidad de engranaje (no solo limpiarlo!).

PT

NL

SE

FI

CZ

PL

CN



CN

PL

CZ

FI

SE

NL

PT

ES

IT

EN

FR

DE



## 1. INDICAÇÕES SOBRE SEGURANÇA

### 1.1 INDICAÇÕES GERAIS SOBRE A TÉCNICA DE SEGURANÇA

Este Manual de Instruções só é válido para a seguinte máquina LBC 16-TOP.



Só pessoal qualificado deverá utilizá-las.

### 1.2 UTILIZAÇÃO CORRECTA PARA OS FINS PREVISTOS

A máquina destina-se a lixar, fresar e rebarbar metal, pedra e plástico por meio de limas rotativas e outros elementos abrasivos.

### 1.3 UTILIZAÇÃO INCORRECTA



Qualquer outra utilização diferente das descritas no ponto 1.2, será considerada como não apropriada e não será, portanto, permitida.

### 1.4 DECLARAÇÃO CE DE CONFORMIDADE

Tradução do «EG-Konformitätserklärung (Original)».

Otto Suhner AG, Industriestrasse 10, CH-5242 Lupfig declara, pela presente, sob sua exclusiva responsabilidade, que o produto com os números de série e de lote indicados (no verso), cumpre os requisitos das directivas europeias 2006/42/EG. Normas aplicadas: EN ISO 12100, EN ISO 11148. Subscritor do documento: T. Fischer. CH-Lupfig, 11/2019. T. Fischer/Gerente da Divisão



## 2. ARRANQUE INICIAL

### 2.1 ANTES DO ARRANQUE INICIAL

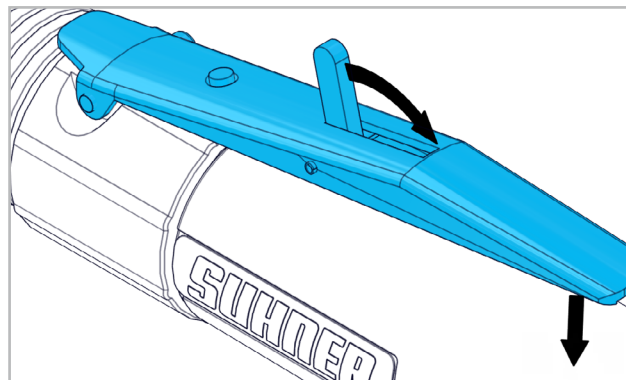


Utilizar ar comprimido lubrificado (ver também a qualidade do ar no Ponto 2.3). Respeitar as normas nacionais e locais.

Verificar a correia abrasiva antes de colocar em funcionamento. O rolo de accionamento tem de estar posicionado de forma central e no batente. A velocidade máxima permitida da correia abrasiva não pode ser ultrapassada em caso algum. Respeitar as normas nacionais e locais. Tomar medidas de protecção, se durante o trabalho houver a possibilidade de serem produzidos pós nocivos à saúde, inflamáveis ou explosivos. Usar uma máscara de protecção contra o pó e, se for possível, utilizar uma aspiração de pó/paras.

## 2.2 ARRANQUE INICIAL

### 2.2.1 LIGAR À CORRENTE/DESLIGAR DA CORRENTE



Inclinar o bloqueio para a frente e premir a alavanca no invólucro de plástico. Ao soltar a alavanca, a máquina desliga-se.

### 2.3 CARACTERÍSTICAS TÉCNICAS

Pressão	máx. 6.3bar
Potência	330W
Consumo de ar con potência máx.	0.65m³/min
Consumo de ar na operação no-load	0.79m³/min
Definir ocioso lubrificador	cerca 3-4 gotas/min
Velocidade em vazio	18000min <sup>-1</sup>
Nível de pressão sonora EN ISO 15744	83dB(A), K=3dB(A)
Nível de intensidade acústica EN ISO 15744	94dB(A), K=3dB(A)
Vibração EN ISO 28927-12	0.91m/s², K=0.59m/s²
Qualidade do ar DIN ISO 8573-1	3/4/4
Oesi	1.230kg
Cintas de lixa e feltro:	
Comprimento da cinta	520mm / 20 1/2"
Largura da cinta	3-19mm / 1/8"-3/4"
Espessura da cinta	bis 4mm
Força de tensão da cinta	40-90N
Velocidade da cinta	28m/s
Polia de accionamento	Ø 30mm

### 2.4 CONDIÇÕES DE OPERAÇÃO

Gama de temperaturas em operação: 0 a +40° C  
Máxima humidade relativa do ar: 95% a + 10 ° C sem condensação



## 3. UTILIZAÇÃO / OPERAÇÃO

### 3.1 CORREIAS ABRASIVAS

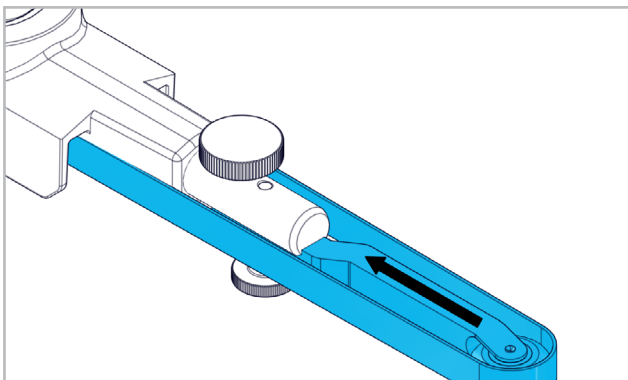


Utilizar apenas correias abrasivas cuja velocidade máxima permitida seja igual ou superior à velocidade

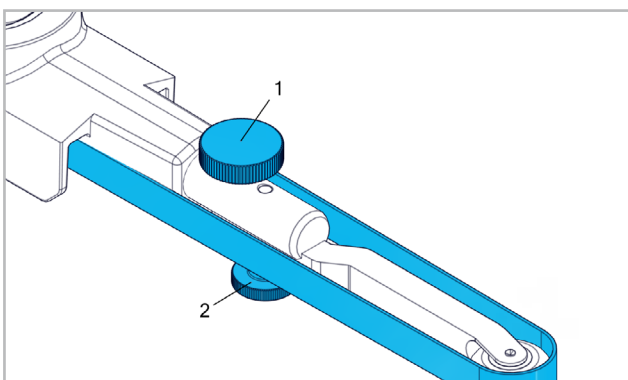
da correia em funcionamento em vazio da máquina!

Montar apenas correias abrasivas limpas.

### 3.1.1 MONTAGEM/DESMONTAGEM DA CINTA DE LIXA

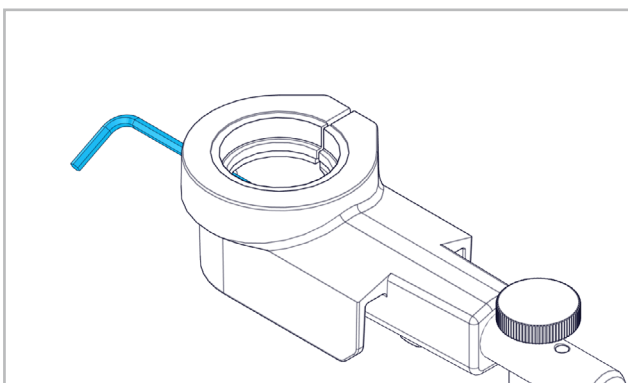


Para substituir a cinta de lixa, descarregar o braço de contacto e trocar a cinta.



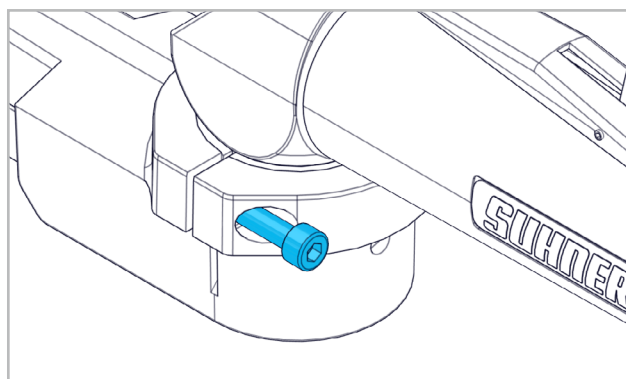
Soltar o parafuso de ajuste (1). Otimizar a corrida do cinto com parafuso de cabeça estriada (2) e prender com parafuso de ajuste.

Desmontagem da adaptador para lixar com cinta com a Sec. 3.1.2.



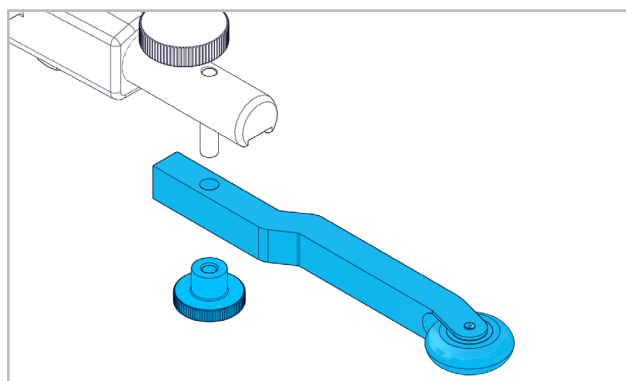
Otimizar a tensão da cinta de lixa com chave sextavada e montar a adaptador para lixar com cinta novamente. Efectuar o teste de funcionamento sem carga, durante, no mínimo, 30 segundos.

### 3.1.2 SUBSTITUIÇÃO/MONTAGEM DA ADAPTADOR PARA LIXAR COM CINTA



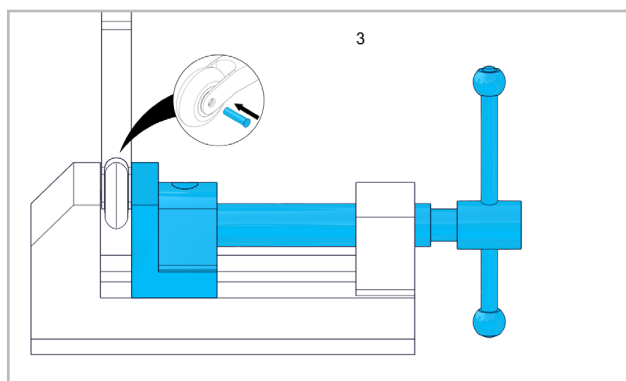
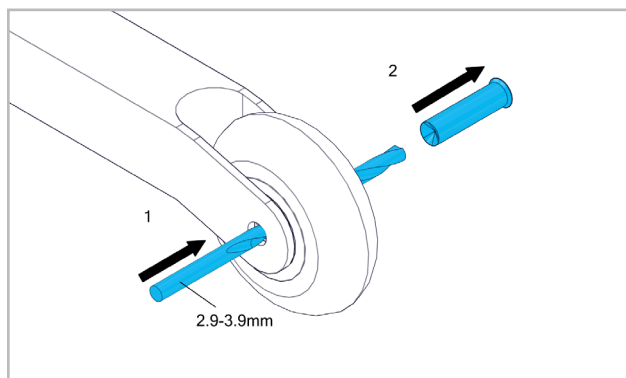
Colocar o adaptador para lixar com cinta dianteira na posição pretendida no motor e apertar bem o parafuso.

### 3.1.3 SUBSTITUIÇÃO/MONTAGEM DO BRAÇO DE CONTACTO



Soltar a porca serrilhada. Substituir o braço de contacto, voltar a apertar a porca serrilhada.

### 3.1.4 SUBSTITUIÇÃO/MONTAGEM DO CONTACTROL



DE

### 3.2 INDICAÇÕES PARA O TRABALHO



Caso falte a pressão, soltar a alavanca de acionamento da válvula!

A pressão de lixamento demasiado forte diminui a eficácia da máquina e a vida útil da cinta de lixa.

Se o braço de contacto dispuser de uma esponja de lixar, o braço tem de ser montado de acordo com a figura, para que a cinta de lixa opere com tracção, sem que a mola de tensão seja sobrecarregada adicionalmente (ver ponto 4.2). Desse modo pode-se evitar a patinagem da cinta na polia de acionamento.

As esponjas não metálicas acumulam o calor de lixamento, o que poderá provocar a ruptura da junção de cola da cinta em caso de lixamento contínuo. Para evitar isso, a esponja tem de ser aliviada regularmente, levantando-a. As cintas de não-tecido têm de ser operadas com uma rotação reduzida.

FR

EN

IT

ES



## 4. SERVICIO / MANUTENÇÃO

### 4.1 MANUTENÇÃO PREVENTIVA



Controlar o ralenti sem ferramenta montada, periodicamente, e depois de cada manutenção. Mesmo que a máquina continue a trabalhar sem qualquer anomalia, é aconselhável que, após cada 300-400 horas de serviço, ou, pelo menos, uma vez por ano, um profissional especializado desmonte, limpe o motor e verifique o desgaste das quatro correias. Ao mesmo tempo, substitua a massa lubrificante (Isoflex NBU 15) no redutor (não lavar!).

PT

NL

SE

FI

CZ

PL

CN

CN

PL

CZ

FI

SE

NL

PT

ES

IT

EN

FR

DE



## 1. VEILIGHEIDSIINSTRUCTIES

### 1.1 ALGEMENE VEILIGHEIDSTECHNISCHE INSTRUCTIES

Deze bedieningshandleiding geldt voor de machine LBC 16-TOP.



Uitsluitend gekwalificeerd personeel mag de machines onderhouden.

### 1.2 VOORGESCHREVEN GEBRUIK

De machine is bedoeld voor het slijpen, matteren, structureren, borstelen, polijsten en gladmaken van metaal, hout, kunststof en dergelijke.

### 1.3 NIET-VOORGESCHREVEN GEBRUIK



Alle andere dan onder 1.2 beschreven toepassingen gelden als niet-voorgeschreven gebruik en zijn daarom niet toegestaan.

### 1.4 EG-CONFORMITEITSVERKLARING

Vertaling van de «EG-Konformitätserklärung (Original)». Otto Suhner AG, Industriestrasse 10, CH-5242 Lupfig verklaart hierbij in eigen verantwoordelijkheid dat het product met serie- of chargenr. (zie achterzijde) voldoet aan de eisen zoals gesteld in de richtlijnen 2006/42/EG. Toegepaste normen: EN ISO 12100, EN ISO 11148. Gevolmachtigde persoon voor de documentatie: T. Fischer. CH-Lupfig, 11/2019. T. Fischer/Afdelingschef *T. Fischer*



## 2. INBEDRIJFSTELLING

### 2.1 VOOR DE INBEDRIJFSTELLING

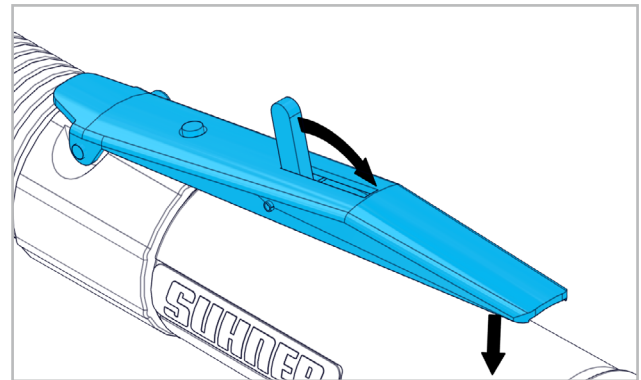


Geoliede perslucht is aanbevolen (zie ook luchtkwaliteit bij punt 2.3). Neem de nationale voorschriften in acht.

Controleer het schuurband voor gebruik. De aandrijfrol moet centrisch en tot de aanslag zijn gemonteerd. De maximaal toegestane snelheid van de schuurband mag nooit worden overschreden. Neem de landspecifieke voorschriften in acht. Neem passende veiligheidsmaatregelen als bij de werkzaamheden brandbare of explosieve stoffen kunnen ontstaan. Dit geldt ook voor stoffen die schadelijk zijn voor de gezondheid. Draag een stofmasker en sluit indien mogelijk een stof-/snipperafzuiginrichting aan.

## 2.2 INBEDRIJFSTELLING

### 2.2.1 INSCHAKELLEN/UITSCHAKELLEN



Blokkeerpal naar voren kantelen en hendel op kunststof huls drukken. Door de hendel los te laten, stopt de machine.

### 2.3 CAPACITEITGEGEVENS

Druk	max. 6.3bar
Vermogen	330W
Luchtverbruik bij max. vermogen	0.65m <sup>3</sup> /min
Luchtverbruik bij onbelaste werking	0.79m <sup>3</sup> /min
Instelling smeerpot bij onbelaste werking	ongeveer 3-4 druppels/min
Leeglooptoerental	18000min <sup>-1</sup>
Geluidsdruk niveau EN ISO 15744	83dB(A), K=3dB(A)
Geluidvermogensniveau EN ISO 15744	94dB(A), K=3dB(A)
Vibratie EN ISO 28927-12	0.91m/s <sup>2</sup> , K=0.59m/s <sup>2</sup>
Luchtkwaliteit DIN ISO 8573-1	3/4/4
Gewicht	1.230kg
Schuurbanden en vlies:	
Bandlengte	520mm / 20 1/2"
Bandbreedte	3-19mm / 1/8"-3/4"
Banddikte	bis 4mm
Bandspankracht	40-90N
Bandsnelheid	28m/s
Aandrijfrol	Ø 30mm

### 2.4 BEDRIJFSVOORWAARDEN

Temperatuurbereik werking: 0 tot +40°C  
 Relatieve luchtvochtigheid: 95% bij +10 °C, niet condenserend



## 3. BEDIENING / WERKING

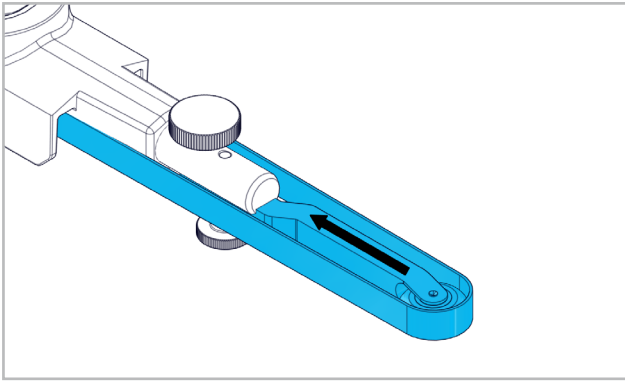
### 3.1 SCHUURBAND



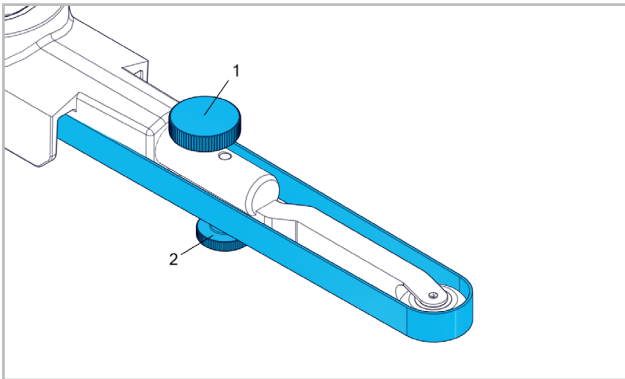
Gebruik uitsluitend schuurbanden waarvan de maximumsnelheid hoger is dan de bandsnelheid die de machine bij onbelast toerental heeft!

Monteer uitsluitend schone schuurbanden.

### 3.1.1 MONTAGE/DEMONTAGEVAN DE SCHUURBAND

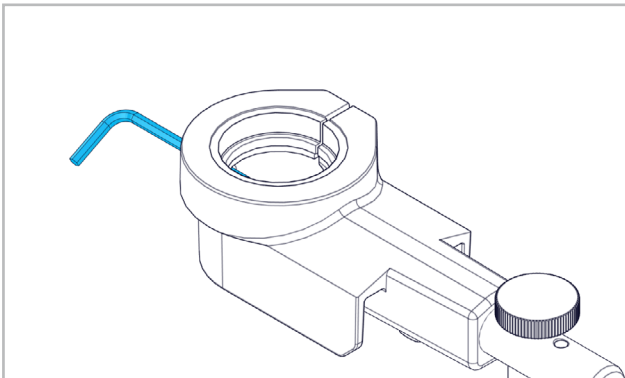


Haal eerst de drukspanning van de contactarm, vervolgens kan de schuurband worden vervangen.



Stelschroef (1) losdraaien. M.b.v. de kartelschroef (2) de loop van de band optimaliseren en met de stelschroef bevestigen.

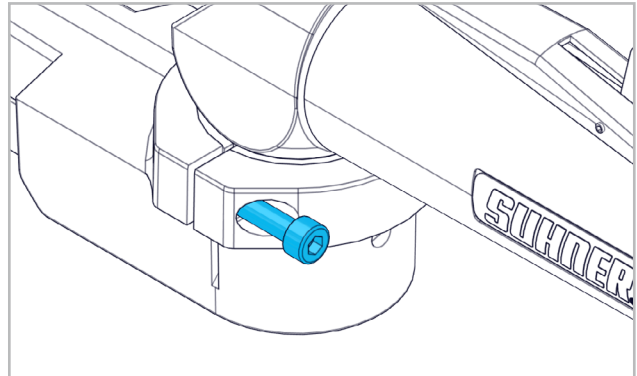
Demontage van het voorzetstuk van de bandslijper volgens punt 3.1.2.



Met zeskant sleutel de spanning van de schuurband optimaliseren en het voorzetstuk van de bandslijper weer monteren.

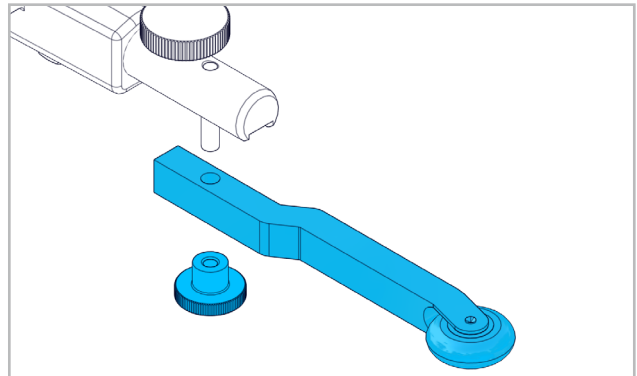
Laat het slijpwerktuig minimaal 30 seconden onbelast proefdraaien.

### 3.1.2 VERVANGING/MONTAGE VAN HET VOORZETSTUK VAN DE BANDSLIJPER



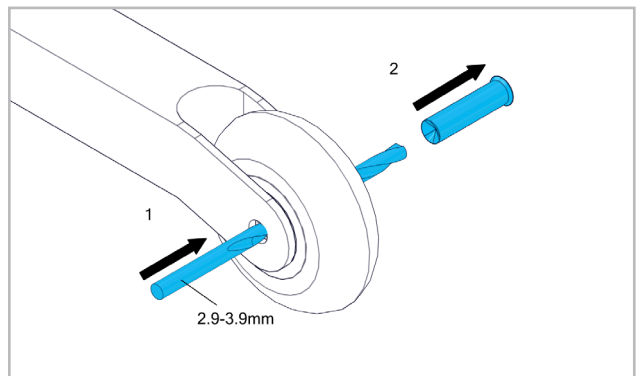
Plaats het voorzetstuk van de bandslijper in de gewenste positie op de aandrijving en draai de schroef aan.

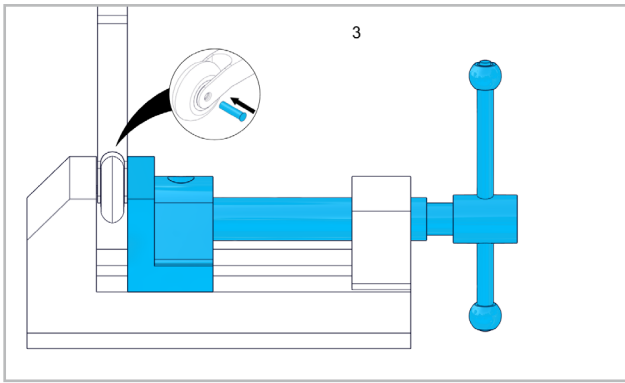
### 3.1.3 VERVANGING/MONTAGE VAN DE CONTACTARM



Kartelmoer losmaken. Contactarm vervangen, kartelmoer weer vastschroeven.

### 3.1.4 VERVANGING/MONTAGE VAN DE CONTACTROL





### 3.2 WERKINSTRUCTIES



Bij uitval van de perslucht moet de knop losgelaten worden!

Te sterke druk vermindert het prestatievermogen van de machine en verkort ook de levensduur van de schuurband.

Als de contactarm een slijpkussen heeft, moet deze gemonteerd worden zoals op de afbeelding, zodat de schuurband al trekkend werkt zonder de spanveer extra te belasten (zie punt 3.2). Zo wordt het glijden van de band op de aandrijfrol vermeden.

De niet-metalen kussens leiden de warmte bij het slijpen slecht af, waardoor bij continu slijpen de lijmverbinding van de band zou kunnen loskomen. Om dat te voorkomen, moet het kussen regelmatig opgetild en zo ontlast worden.

Vliesbanden mogen alleen met een verminderd toerental gebruikt worden.



## 4. REPARATIE/ONDERHOUD

### 4.1 PREVENTIEF ONDERHOUD



Controleer het stationair toerental periodiek en na elk onderhoud. Zelfs als de machine nog perfect werkt, moet een deskundige regelmatig na ca. 300-400 werkuren, maar minstens eenmaal per jaar, de motor demonteren, reinigen en de vier schuifkleppen op slijtage controleren. Vervang tegelijk het vet in de transmissiekop (Isoflex NBU 15) (niet afwassen!).



CN

PL

CZ

FI

SE

NL

PT

ES

IT

EN

FR

DE



## 1. SÄKERHETSINFORMATION

### 1.1 ALLMÄN SÄKERHETSINFORMATION

Denna användarhandbok är giltig för maskinen LBC 16-TOP.



Endast kvalificerad personal har tillåtelse att hantera denna maskin.

### 1.2 ÄNDAMÅLSENLIG ANVÄNDNING

Maskinen är avsedd för slipning, mattering, strukturering, borstning, polering och glättning av metall, trä, plast- och liknande material.

### 1.3 ICKE ÄNDAMÅLSENLIG ANVÄNDNING



Alla användningar som inte har beskrivits under punkt 1.2 är icke ändamålsenliga och därför icke tillåtna.

### 1.4 EG-KONFORMITETSFÖRKLARING

Översättning av den «EG-Konformitetsförklaring (Original)».

Otto Suhner AG, Industriestrasse 10, CH-5242 Lupfig förklarar härmed på eget ansvar att produkten med serienummer och chargenummer (se baksidan) motsvarar kraven av direktivet 2006/42/EG. Använda normer: EN ISO 12100, EN ISO 11148. Dokument-fullmäktige: T. Fischer. CH-Lupfig, 11/2019. T. Fischer/ avdelningschef



## 2. IDRIFTTAGNING

### 2.1 FÖRE IDRIFTTAGNINGEN

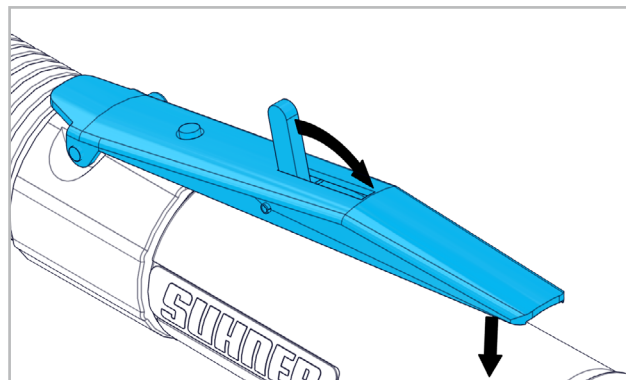


Vi rekommenderar oljad tryckluft (se även luftkvalitet under avsnitt 2.3). Beakta de specifika nationella föreskrifterna.

Kontrollera slipbandet innan användning. Drivrullen måste monteras centrerat och placeras vid anslaget. Slipbandets maximalt tillåtna hastighet från absolut inte överskridas. Beakta de specifika nationella föreskrifterna. Vidta skyddsåtgärder om hälsofarliga, brännbara eller explosiva damm kan bildas vid arbetet. Bär dammskyddsmask och en damm-/spånuppsugning, om en sådan kan anslutas.

## 2.2 IDRIFTTAGNING

### 2.2.1 KOPPLA TILL/FRÅN



Arreteringen viks framåt och spaken trycks på plasthöljet. Genom att släppa handtaget stängs maskinen av.

### 2.3 PRESTANDADATA

Tryck	max. 6.3bar
Prestanda	330W
Luftförbrukning vid max. prestanda	0.65m <sup>3</sup> /min
Luftförbrukning vid tomgång	0.79m <sup>3</sup> /min
Inställning av smörjaren i tomgång	ca 3-4 droppar/min
Tomgångsvarvtal	18000min <sup>-1</sup>
Ljudtrycksnivå EN ISO 15744	83dB(A), K=3dB(A)
Ljudeffektnivå EN ISO 15744	94dB(A), K=3dB(A)
Vibration EN ISO 28927-12	0.91m/s <sup>2</sup> , K=0.59m/s <sup>2</sup>
Luftkvalitet DIN ISO 8573-1	3/4/4
Vikt	1.230kg
Slipband och väv:	
Bandlängd	520mm / 20 1/2"
Bandbredd	3-19mm / 1/8"-3/4"
Bandtjocklek	bis 4mm
Bandspännkraft	40-90N
Bandhastighet	28m/s
Drivrulle	Ø 30mm

### 2.4 DRIFTSVILLKOR

Temperaturområde drift: 0 tot +40°C

Relativ luftfuktighet: 95% vid +10 °C, ej kondenserande



## 3. HANTERING / DRIFT

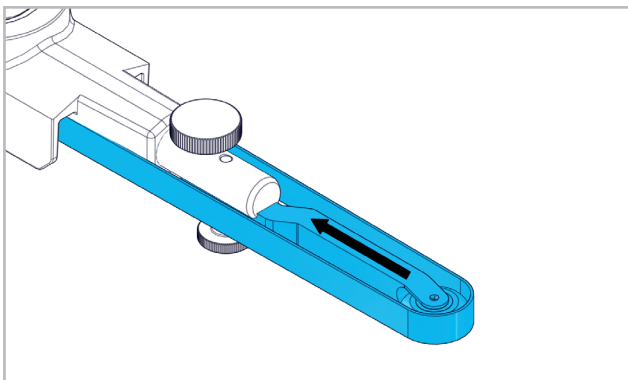
### 3.1 SLIPBANDET



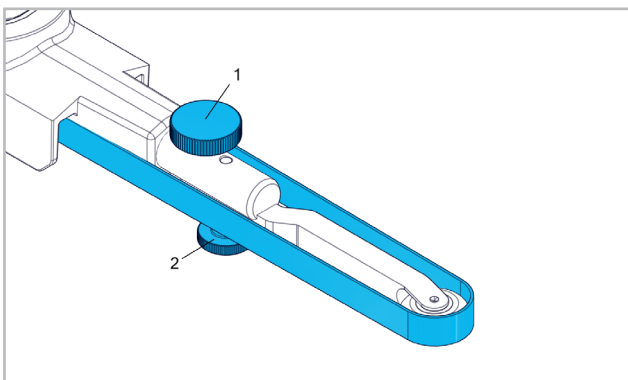
Använd endast slipband som har en maximalt tillåten hastighet som är lika eller större än bandhastigheten när maskinen går på tomgång!

Montera endast rena slipband!

### 3.1.1 MONTERING/DEMONTERING AV SLIPBANDET

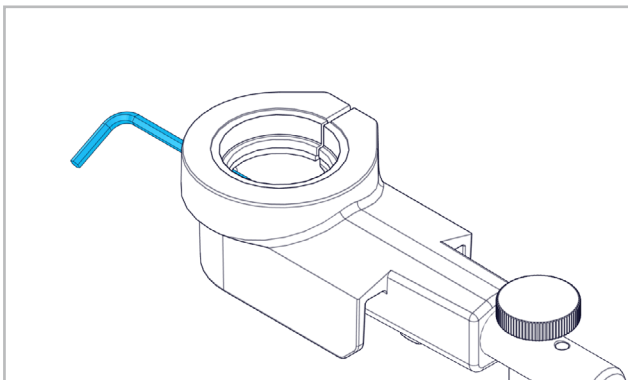


För att byta slipband, avlasta kontaktarmen och byt ut bandet.



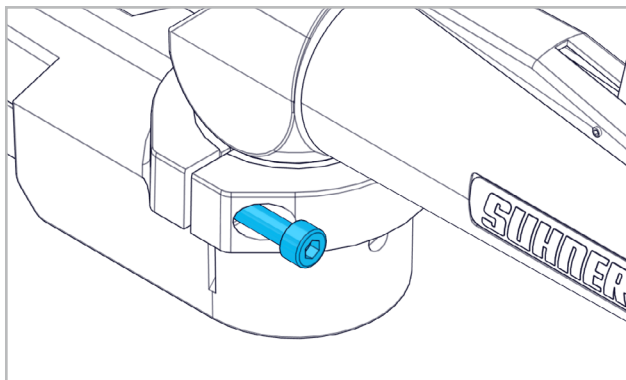
Lossa ställskruven (1). Optimera bandgången med letterkruven (2) och fixera den med ställskruven.

Demonteringen av bandslipverkyget genomförs enligt avsnitt. 3.1.2.



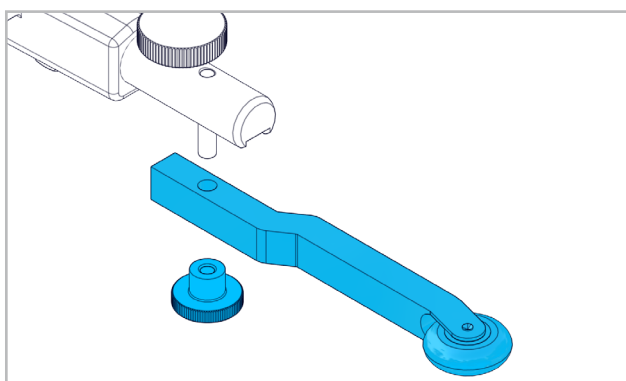
Optimera spänningen av slipbandet med sexkantnyckeln och montera bandslipverkyget igen. Provkörningen genomförs i minst 30 sekunder utan belastning.

### 3.1.2 BYTE/MONTERING AV BANDSLIPVERKYGET



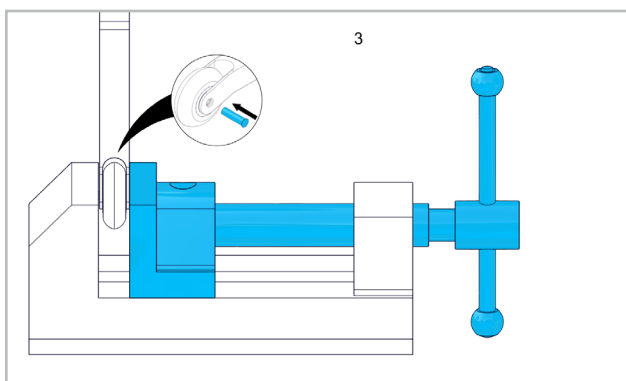
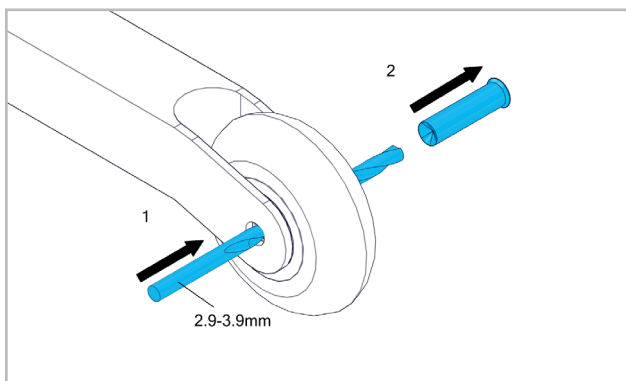
Sätt fast bandslipverkyget på drivningen i den önskade positionen och dra fast skruven.

### 3.1.3 BYTE/MONTERING AV KONTAKTARMEN



Lettermuttern lossas. Byt kontaktarmen och skruva på lettermuttern igen.

### 3.1.4 BYTE/MONTERING AV KONTAKTRULLEN



DE

### 3.2 ARBETSANVISNINGAR



Vid ett bortfall av tryckluften måste du släppa ventilspaken!

Ett för högt tryck reducerar maskinens prestandaförmåga och slipbandets livslängd.

Har kontaktarmen en slipkudde, måste den monteras som på bilden, så att slipbandet drar utan att spännfjädern belastas ytterligare (se avsnitt 3.2). På detta sätt kan man undvika att bandet glider av drivrullen.

Den icke-metalliska kudden avleder slipvärmens dåligt, så att bandets limfog kan lossa vid en konstant slipning. För att förhindra detta måste kudden avlastas regelbundet genom att lyfta upp det.

Fiberband måste köras med reducerat varvtal.

FR

EN

IT

ES



## 4. UNDERHÅLL / SKÖTSEL

### 4.1 FÖREBYGGANDE UNDERHÅLL



Kontrollera tomgångshastigheten regelbundet och efter varje underhåll. Även om maskinen fortfarande fungerar felfritt

borde motorn periodiskt efter ca. - 300-400 arbetstimmar, dock minst en gång om året monteras ut, rengöras och de fyra sliden kontrolleras angående slitage. Förnya samtidigt fyllningen med smörjmedel i växelhuset (Isoflex NBU 15) (ingen rengöring!).

PT

NI

SE

EI

CZ

PL

CN

CN

PL

CZ

FI

SE

NL

PT

ES

IT

EN

FR

DE



## 1. TURVALLISUUSOHJE

### 1.1 YLEINEN TURVATERKINEN OHJE

Tämä käyttöohje koskee LBC 16-TOP-konetta.



Vain pätevä henkilöstö saa käsitellä konetta.

### 1.2 MÄÄRÄYSTENMUKAINEN KÄYTTÖ

Kone on tarkoitettu metallin, puun, muovien ja vastaavien materiaalien hiontaan, mattaukseen, strukturointiin, harjaamiseen, kiillottamiseen ja pintatyöstöön.

### 1.3 MÄÄRÄYSTENVASTAINEN KÄYTTÖ



Kaikki muu kuin kohdassa 1.2 määritelty käyttö katsotaan määräystenvastaiseksi ja on sen vuoksi kiellettyä.

### 1.4 EY-VAATIMUSTENMUKAISUUSVAKUUTUS

Käännös «EG-Konformitätserklärung (Original)».

Otto Suhner AG, Industriestrasse 10, CH-5242 Lupfig, vakuuttaa täten omalla vastuullaan, että tuote (katso sarja- tai eränumero sivun kääntöpuolelta) täyttää direktiivien 2006/42/EY vaatimukset. Noudatetut standardit: EN ISO 12100, EN ISO 11148. Dokumentaatiosta vastaa valtuutettu edustaja: T. Fischer. CH-Lupfig, 11/2019, T. Fischer/divisioonan johtaja *T. Fischer*



## 2. KÄYTTÖÖNOTTO

### 2.1 ENNEN KÄYTTÖÖNOTTOA

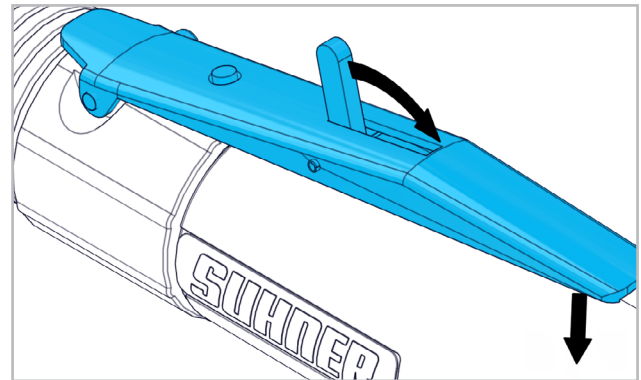


Suosittellemme öljyttyä paineilmaa (katso myös ilmanlaatua koskevat tiedot kohdasta 2.3). Noudata maakohtaisia määräyksiä.

Tarkasta hiomanauha ennen käyttöä. Käyttörullan on oltava asennettuna keskelle ja kiinni vasteeseen. Hiomanauhan suurinta sallittua nopeutta ei saa missään tapauksessa ylittää. Noudata maakohtaisia määräyksiä. Suorita suojoitoimenpiteet, kun työn aikana voi muodostua terveydelle haitallisia, palavia tai räjähtäviä pölyjä. Käytä pölynaamaria ja - jos se voidaan liittää - pölyn-/lastuimuria.

## 2.2 KÄYTTÖÖNOTTO

### 2.2.1 PÄÄLLE KYTKEMINEN / POIS KYTKEMINEN



Käännä lukitsin eteen ja paina vipu muovisuojusta vasten. Kone pysähtyy, kun vipu vapautetaan.

### 2.3 SUORITUSKYKYTIEDOT

Paine	max. 6.3bar
Teho	330W
Ilmankulutus maksimiteholla	0.65m <sup>3</sup> /min
Ilmankulutus tyhjäkäynnillä	0.79m <sup>3</sup> /min
Voitelulaitteen asetus tyhjäkäynnissä	noin 3-4 tippaa/min
Tyhjäkäyntikiertoaluku	18000min <sup>-1</sup>
Äänenpainetaso EN ISO 15744	83dB(A), K=3dB(A)
Äänentehotaso EN ISO 15744	94dB(A), K=3dB(A)
Tärinä EN ISO 28927-12	0.91m/s <sup>2</sup> , K=0.59m/s <sup>2</sup>
Ilmanlaatu DIN ISO 8573-1	3/4/4
Paino	1.230kg
Hiomanauhat ja huopa:	
Nauhan pituus	520mm / 20 1/2"
Nauhan leveys	3-19mm / 1/8"-3/4"
Nauhan paksuus	bis 4mm
Nauhan kiristysvoima	40-90N
Nauhan nopeus	28m/s
Käyttörulla	Ø 30mm

### 2.4 KÄYTTÖOLOSUHTEET

Käyttölämpötila-alue: 0 bis +40°C

Suhteellinen ilmankosteus: 95% / +10°C ei kondensaatiota



## 3. KÄSITTELY / KÄYTTÖ

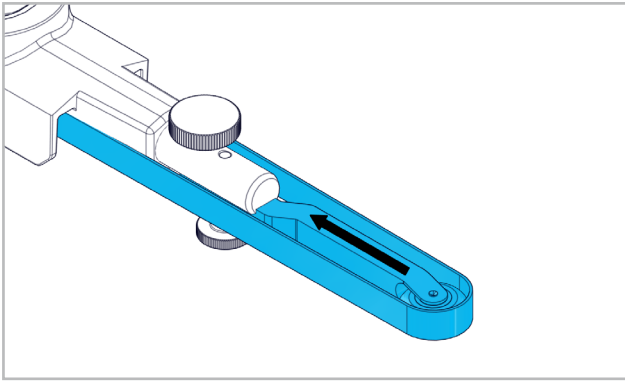
### 3.1 HIOMANAUHA



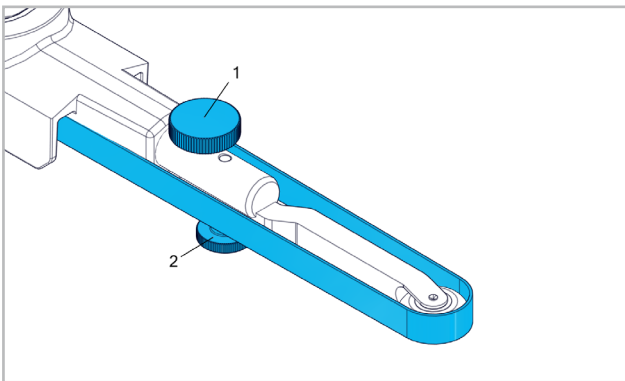
Käytä vain sellaisia hiomanauhoja, joiden suurin sallittu nopeus on sama tai korkeampi kuin nauhan nopeus koneen tyhjäkäynnissä.

Asenna vain puhtaita hiomanauhoja!

### 3.1.1 HIOMANAUHAN ASENNUS/IRROTTAMINEN

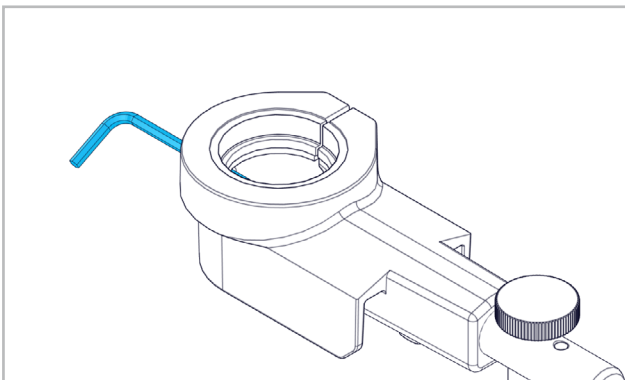


Hiomanauhan vaihtamiseksi kosketusvarsi on vapautettava kuormituksesta ja hiomanauha vaihdettava.



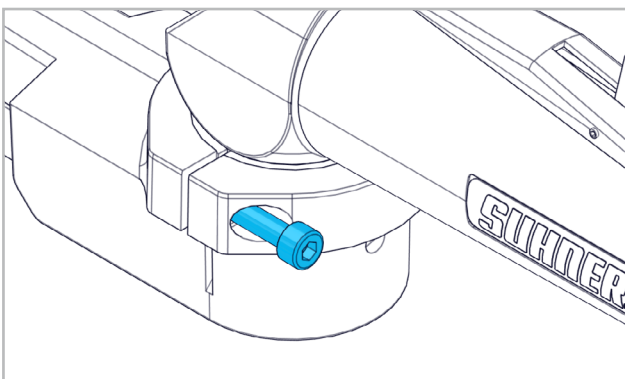
Avaa säätöruuvi (1). Optimoi nauhan kulku pyälletyillä ruuvilla (2) ja kiinnitä säätöruuvilla.

Nauhahiontaosan irrottaminen luvun 3.1.2 mukaisesti.



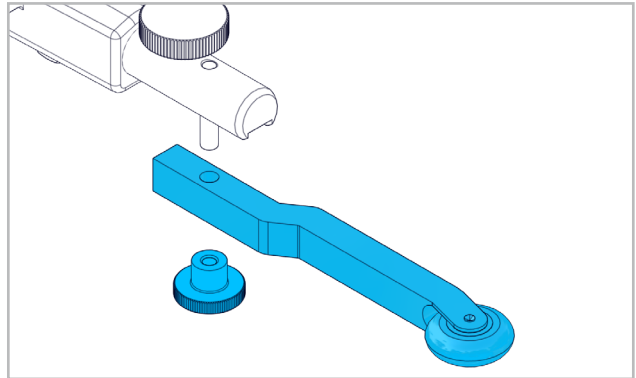
Optimoi hiomanauhan ja nauhahiontaosan kiristys jälleen kuusiokanta-avaimella. Suorita noin 30 sekunnin koekäyttö ilman kuormaa.

### 3.1.2 NAUHAHIONTAOSAN VAIHTO/ASENNUS



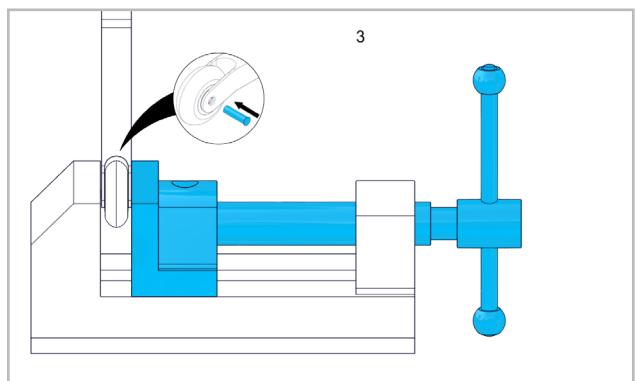
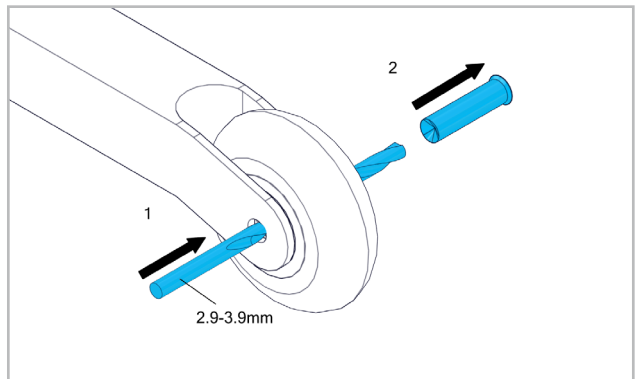
Liitä nauhahiontaosa haluttuun kohtaan käyttökoneistossa ja kierrä ruuvi kiinni.

### 3.1.3 KOSKETUSVARREN VAIHTO/ASENNUS



Avaa pyälletty mutteri. Vaihda kosketusvarsi, kiinnitä taas pyälletty mutteri.

### 3.1.4 KOSKETUSRULLAN VAIHTO/ASENNUS



### 3.2 TYÖSKENTELYOHJEET



Venttiilivipu on vapautettava, kun paineilmaa ei ole!

Liian voimakas painaminen vähentää koneen tehoa ja lyhentää hiomanauhan elinikää.

Jos kosketusvarressa on hiomatyyny, se on asennettava kuvassa osoitetulla tavalla, jotta hiomanauha toimii vetäen ilman, että kiinnitysjouseen kohdistuu lisäkuormitusta (katso kohta 3.2). Nauhan luiskahtaminen käyttötelalla voidaan näin välttää.

Ei-metalliset tynnyt johtavat huonosti pois hitsauksessa muodostuvaa lämpöä, minkä takia jatkuva hionta voi saada hiomanauhan irtoamaan liimauksesta. Sen estämi-

DE

seksi tyynyyn kohdistuvaa kuormitusta on kevennettävä nostamalla tyynyä säännöllisesti. Kuitunauhoja on käytettävä alennetulla kierrosnopeudella.

FR



## 4. KUNNOSSAPITO / HUOLTO

EN

### 4.1 ENNALTAEHKÄISEVÄ KUNNOSSAPITO



Tarkista joutokäyntinopeus säännöllisesti ja kunkin kunnossapidon jälkeen. Vaikka kone toimisikin vielä moitteettomasti, ammattihenkilöstön tulee purkaa ja puhdistaa moottori ja tarkastaa neljä luistia kulumisen varalta vähintään kerran vuodessa tai 300-400 käyttötunnin välein. Vaihda samalla rasva kierrepäässä (Isoflex NBU 15) (älä pese pois!).

IT

ES

PT

NL

SE

FI

CZ

PL

CN



CN

PL

CZ

FI

SE

NL

PT

ES

IT

EN

FR

DE



## 1. BEZPEČNOSTNÍ UPOZORNĚNÍ

### 1.1 VŠEOBECNÉ BEZPEČNOSTNÍ POKYNY

Tento návod k používání platí pro stroj LBC 16-TOP.

Se strojem smí manipulovat pouze kvalifikovaný personál.

### 1.2 POUŽITÍ V SOULADU S URČENÍM

Tento stroj je určen k broušení, matování, strukturování, kartáčování, leštění a hlazení kovu, dřeva, plastů a podobných materiálů.

### 1.3 POUŽITÍ V ROZPORU S URČENÍM

Všechny ostatní způsoby použití než ty popisované v bodě 1.2 jsou považovány za použití v rozporu s určením a nejsou proto přípustné.

### 1.4 ES PROHLÁŠENÍ O SHODĚ

Překlad «EG-Konformitätserklärung (Original)».

Otto Suhner AG, Industriestrasse 10, CH-5242 Lupfig prohlašuje tímto na svou výlučnou odpovědnost, že tento výrobek se sériovým číslem nebo číslem šarže (viz zadní stranu) vyhovuje požadavkům směrnice 2006/42/EG. Aplikované normy: EN ISO 12100, EN ISO 11148. Osoba pověřená sestavením technické dokumentace: T. Fischer. CH-Lupfig, 11/2019. T. Fischer/ředitel divize



## 2. UVEDENÍ DO PROVOZU

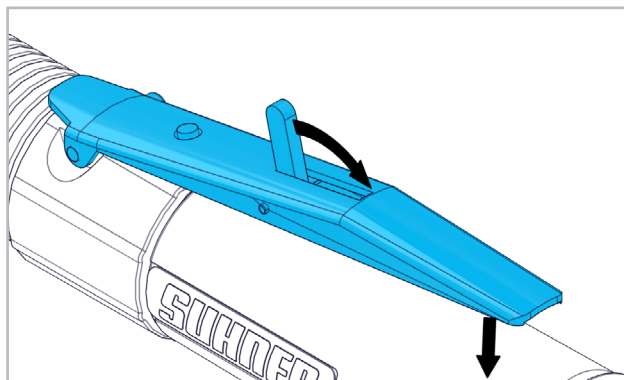
### 2.1 PŘED UVEDENÍM DO PROVOZU

Doporučuje se olejovaný stlačený vzduch (patrz również parametry powietrza w punkcie 2.3). Je třeba se řídit předpisy specifickými pro danou zemi.

Zkontrolujte brousící pás před použitím. Hnací kladka musí být namontována centricky a umístěna na dorazu. Nesmí se v žádném případě překročit maximální povolená rychlost brousícího pásu. Je třeba se řídit předpisy specifickými pro danou zemi. Přijměte bezpečnostní opatření, pokud může při práci vznikat zdraví škodlivý, hořlavý nebo výbušný prach. Noste ochrannou masku proti prachu (respirátor) a používejte odsávání prachu a třísek, pokud lze připojit.

## 2.2 UVEDENÍ DO PROVOZU

### 2.2.1 ZAPNUTÍ A VYPNUTÍ



Pojistku sklopte dopředu a páčku přitlačte na plastový plášť. Puštěním páčky se stroj zastaví.

## 2.3 VÝKONOVÉ PARAMETRY

Tlak	max. 6.3bar
Výkon	330W
Spotřeba vzduchu při max. výkonu	0.65m <sup>3</sup> /min
Spotřeba vzduchu při běhu naprázdno	0.79m <sup>3</sup> /min
Nastavení maznice při běhu naprázdno	asi 3-4 kapky/min
Otáčky naprázdno	18000min <sup>-1</sup>
Hladina akustického tlaku EN ISO 15744	83dB(A), K=3dB(A)
Hladina akustického výkonu EN ISO 15744	94dB(A), K=3dB(A)
Vibrace EN ISO 28927-12	0.91m/s <sup>2</sup> , K=0.59m/s <sup>2</sup>
Kvalita vzduchu DIN ISO 8573-1	3/4/4
Hmotnost s hadicí	1.230kg
Brousící pásy a rouno:	
Délka pásu	520mm / 20 1/2"
Šířka pásu	3-19mm / 1/8"-3/4"
Tloušťka pásu	bis 4mm
Napínací síla pásu	40-90N
Rychlost pásu	28m/s
Hnací kladka	Ø 30mm

### 2.4 PROVOZNÍ PODMÍNKY

Teplotní rozsah při provozu: 0 až +40°C

Relativní vlhkost vzduchu: 95% při +10°C bez kondenzací



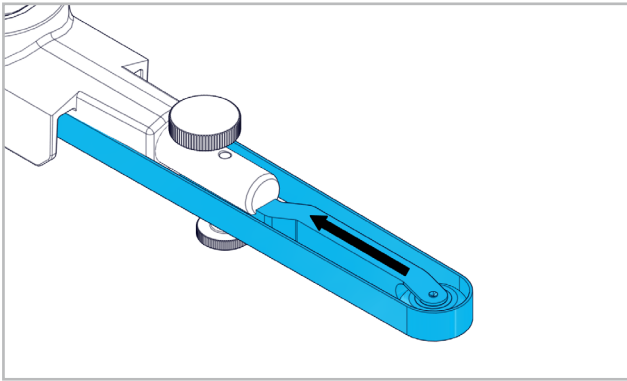
## 3. MANIPULACE / PROVOZ

### 3.1 BROUSÍCÍ PÁSY

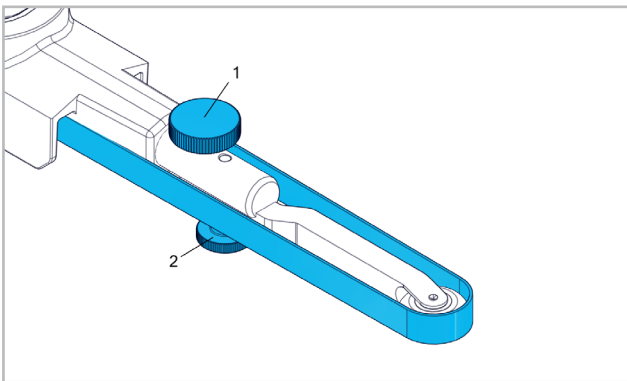


Používejte jen takové brousící pásy, jejichž maximální rychlost je stejná nebo vyšší než rychlost pásu při běhu stroje naprázdno! Namontujte jen čisté brousící pásy!

### 3.1.1 MONTÁŽ A DEMONTÁŽ BROUSICÍHO PÁSU

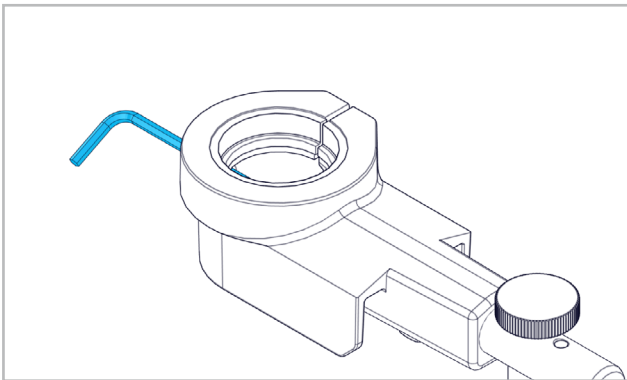


Pro výměnu broušícího pásu odlehčete kontaktní rameno a vyměňte broušící pás.



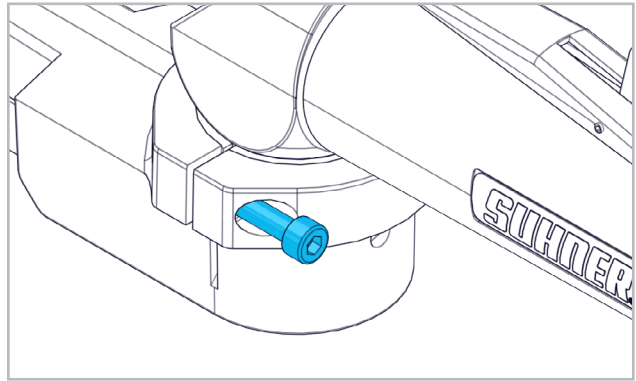
Povolte stavěcí šroub (1). Optimalizujte běh pásu pomocí šroubu s rýhovanou hlavou (2) a zajistěte ho stavěcím šroubem.

Demontáž adaptéru pro broušící pás podle bodu 3.1.2.



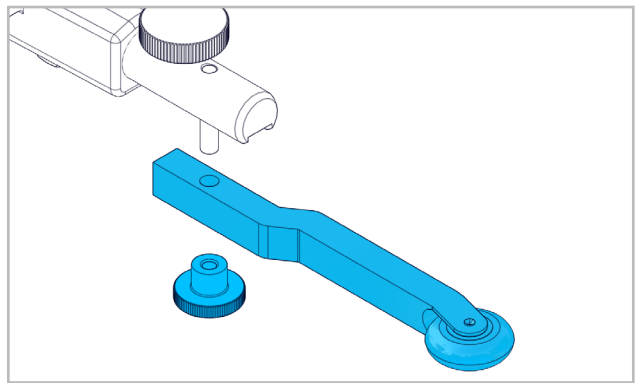
Pomocí inbusového klíče optimalizujte napnutí broušícího pásu a adaptér pro broušící pás namontujte zase zpět. Provedte zkušební chod bez zatížení po dobu min. 30 sekund.

### 3.1.2 VÝMĚNA/MONTÁŽ ADAPTÉRU PRO BROUSICÍ PÁS



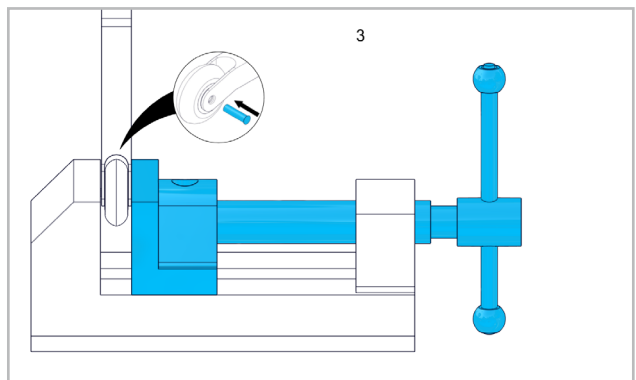
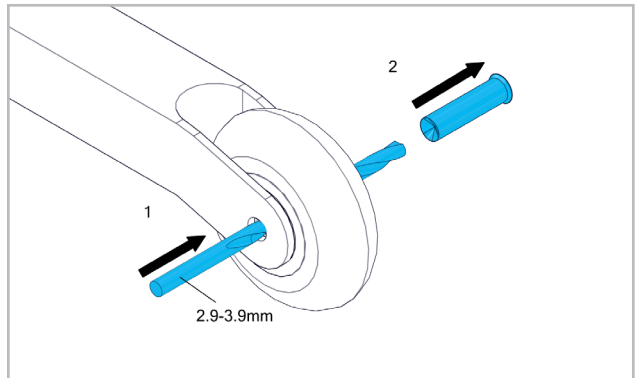
Nasuňte adaptér pro broušící pás do požadované polohy na pohonu a přišroubujte šroubem.

### 3.1.3 VÝMĚNA/MONTÁŽ KONTAKTNÍHO RAMENE



Povolte rýhovanou matici. Vyměňte kontaktní rameno, rýhovanou matici zase přitáhněte.

### 3.1.4 VÝMĚNA/MONTÁŽ KONTAKTNÍ Kladky



### 3.2 PRACOVNÍ POKYNY



Při výpadku stlačeného vzduchu je třeba páčku ventilu pustit!

Příliš velký tlak snižuje výkonnost stroje a zkracuje životnost broušícího pásu.

Disponuje-li kontaktní rameno brusným polštářem, musí se namontovat vyobrazeným způsobem, aby broušící pás pracoval tahem, aniž by se navíc zatěžovala napínací pružina (viz bod 3.2). Lze tím zamezit prokluzování pásu na hnací kladce.

Nekovové polštáře odvádí špatně teplo z broušení, v důsledku čehož by se při trvalém broušení mohl uvolnit lepený spoj pásu. Aby se tomu zabránilo, musíte polštář pravidelně odlehčovat nadzvedáváním.

Rounové pásy se musí provozovat se sníženými otáčkami.



## 4. SERVIS / ÚDRŽBA

### 4.1 PREVENTIVNÍ ÚDR



Zkontrolovat volnoběžné otáčky pravidelně a po každé údržbě. I když stroj pracuje ještě bezchybně, měl by odborník periodicky po cca 300-400 hodinách práce, avšak minimálně jednou za rok, vymontovat motor, vyčistit ho a zkontrolovat opotřebení čtyř šoupátek. Současně vyměňte mazací tuk v převodové hlavě (Isoflex NBU 15) (nevymývat!).

CN

PL

CZ

FI

SE

NL

PT

ES

IT

EN


FR

DE

**1. INFORMACJA DOTYCZĄCA BEZPIECZEŃSTWA**

**1.1 OGÓLNA WSKAZÓWKA DOTYCZĄCA BEZPIECZEŃSTWA TECHNICZNEGO**


Niniejsza instrukcja obsługi odnosi się do urządzenia LBC 16-TOP.

 Urządzenie mogą obsługiwać wyłącznie wykwalifikowane osoby.

**1.2 ZASTOSOWANIE ZGODNE Z PRZEZNACZENIEM**

Maszyna jest przeznaczona do szlifowania, matowienia, nadawania faktury, szczotkowania, polerowania i gładzenia metalu, drewna, tworzyw sztucznych i podobnych materiałów.


**1.3 ZASTOSOWANIE NIEZGODNE Z PRZEZNACZENIEM**

 Wszystkie inne zastosowania niewymienione w punkcie 1.2 są zastosowaniami niezgodnymi z przeznaczeniem i z tego względu nie są dopuszczalne.

**1.4 DEKLARACJA ZGODNOŚCI WE**



Tłumaczenie «EG-Konformitätserklärung (Original)».

Firma Otto Suhner AG, Industriestrasse 10, CH-5242 Lupfig oświadcza z pełną odpowiedzialnością, że produkt oznaczony numerem serii lub partii (podanym z tyłu urządzenia) spełnia wymogi dyrektyw 2006/42/WE. Zastosowane normy: EN ISO 12100, EN ISO 11148. Specjalista ds. dokumentacji: T. Fischer. CH-Lupfig, 11/2019.

T. Fischer/Dyrektor oddziału 

**2. URUCHOMIENIE**

**2.1 PRZED URUCHOMIENIEM**

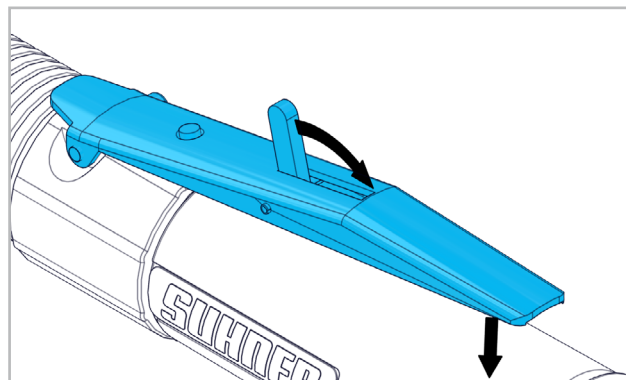
  Zaleca się stosowanie olejonego sprężonego powietrza (consultar também a qualidade do ar no ponto 2.3).

Przestrzegać lokalnych przepisów obowiązujących w miejscu użytkowania.

Przed użyciem sprawdzić taśmę ścierną. Rolka napędowa powinna być wyśrodkowana i ustawiona na prowadnicy. Nie wolno w żadnym wypadku przekroczyć maksymalnie dopuszczalnej prędkości taśmy ściernej. Przestrzegać lokalnych przepisów obowiązujących w miejscu użytkowania. Jeżeli podczas pracy mogą powstać szkodliwe dla zdrowia, łatwopalne lub wybuchowe pyły, to należy podjąć odpowiednie środki zapobiegawcze. Należy nosić maskę przeciwpyłową i, o ile można taką podłączyć, instalację do odsysania pyłu/wiórów.

**2.2 URUCHOMIENIE**

**2.2.1 WŁĄCZANIE/WYŁĄCZANIE**



Odchylić blokadę do przodu i nacisnąć dźwignię w plastikowej osłonie. Puszczanie dźwigni powoduje zatrzymanie maszyny.

**2.3 DANE TECHNICZNE**




Ciśnienie	maks. 6.3bar
Moc	330W
Zużycie powietrza przy mocy maks.	0.65m³/min
Zużycie powietrza na biegu jałowym	0.79m³/min
Ustawienie naolejacza na biegu jałowym	około 3-4 krople/min
Prędkość obrotowa biegu jałowego	18000min <sup>-1</sup>
Poziom ciśnienia akustycznego EN ISO 15744	83dB(A), K=3dB(A)
Poziom mocy akustycznej EN ISO 15744	94dB(A), K=3dB(A)
Wibracje EN ISO 28927-12	0.91m/s², K=0.59m/s²
Jakość powietrza DIN ISO 8573-1	3/4/4
Ciężar	1.230kg
Taśmy ścierne i włókniny:	
Długość taśmy	520mm / 20 1/2"
Szerokość taśmy	3-19mm / 1/8"-3/4"
Grubość taśmy	bis 4mm
Naprężenie taśmy	40-90N
Prędkość taśmy	28m/s
Rolka napędowa	Ø 30mm

**2.4 WARUNKI EKSPLOATACJI**

Zakres temperatury podczas pracy: 0 do +40°C  
Względna wilgotność powietrza: 95% przy +10°C, brak skraplania

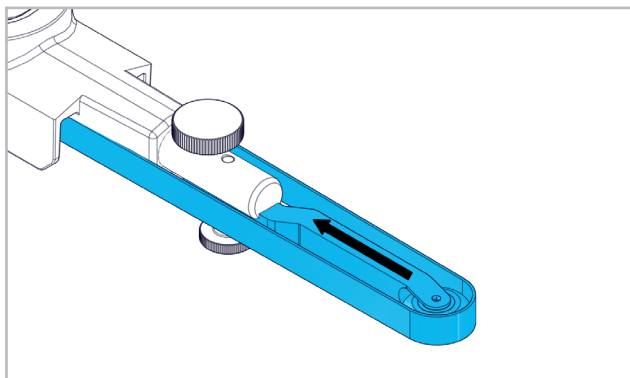
**3. OBSŁUGA / EKSPLOATACJA**

**3.1 TAŚMY ŚCIERNE**

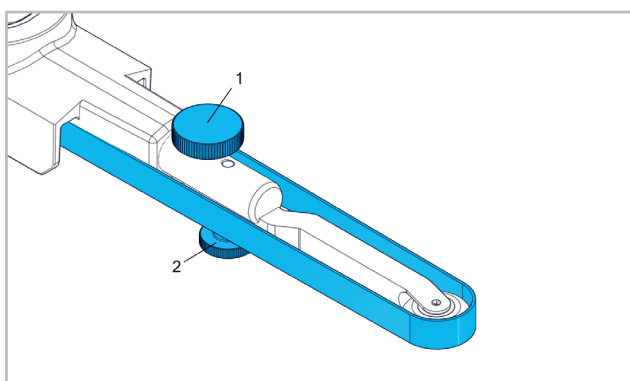
   Stosować wyłącznie taśmy ścierne, których maksymalna dopuszczalna prędkość jest identyczna lub wyższa niż prędkość taśmy przy biegu jałowym!

Montować tylko czyste taśmy ściernie!

### 3.1.1 MONTAŻ/DEMONTAŻ TAŚMY ŚCIERNEJ

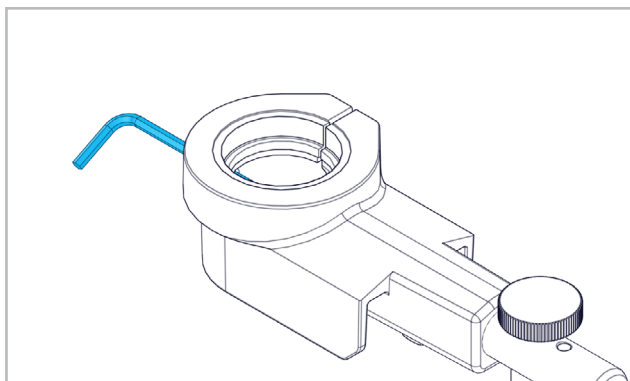


W celu wymiany taśmy ścierniej należy zwolnić ramię stykowe i wymienić taśmę.



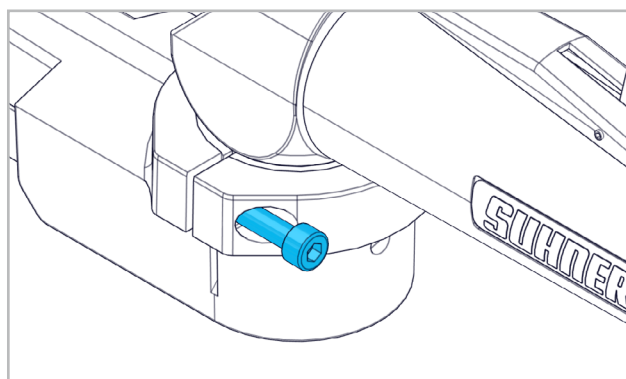
Odkręcić śrubę regulacyjną (1). Wyregulować optymalnie bieg taśmy śrubą radełkowaną (2) i ustalić go śrubą regulacyjną.

Demontaż przystawki do szlifierki taśmowej zgodnie z punktem 3.1.2.



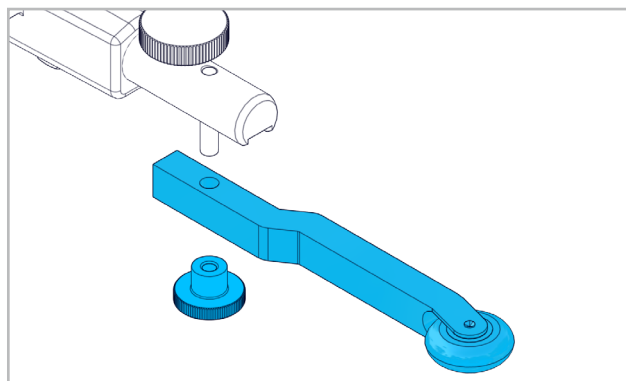
Ustawić optymalne napięcie taśmy ścierniej i zamontować ponownie przystawkę do szlifierki taśmowej. Przeprowadzić próbę działania przez min. 30 sekund bez obciążenia.

### 3.1.2 WYMIANA/MONTAŻ PRZYSTAWKI DO SZLIFIERKI TAŚMOWEJ



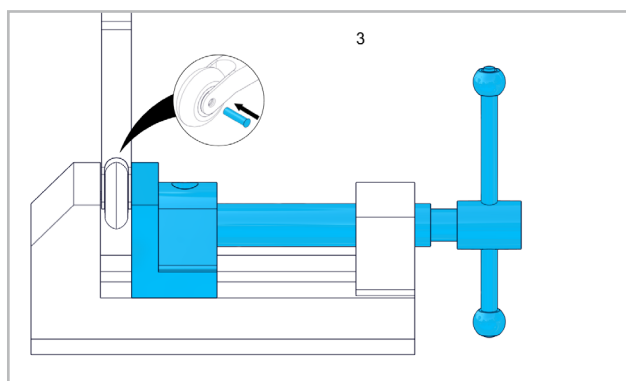
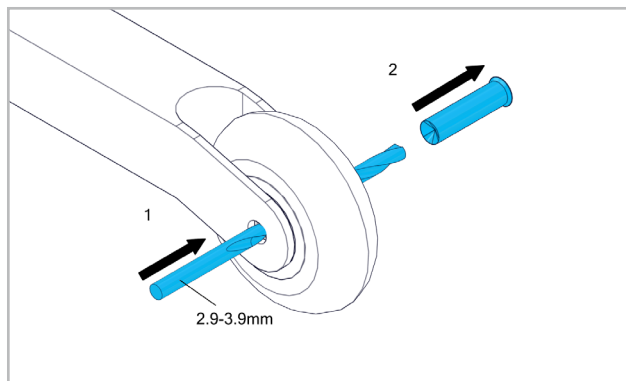
Założyć przystawkę do szlifierki taśmowej w wymaganej pozycji na napęd i dokręcić śrubę.

### 3.1.3 WYMIANA/MONTAŻ RAMIENIA STYKOWEGO



Odkręcić nakrętkę radełkowaną. Wymienić ramię stykowe, następnie ponownie dokręcić śrubę radełkowaną.

### 3.1.4 WYMIANA/MONTAŻ ROLKI STYKOWEJ



DE

### 3.2 WSKAZÓWKI DOTYCZĄCE PRACY



W razie awarii sprężonego powietrza należy puścić dźwignię zaworu!

Zbyt mocny nacisk ogranicza wydajność uchwytu oraz żywotność taśmy ścierniej.

FR

Jeżeli ramię stykowe jest wyposażone w poduszkę szlifierską, to musi ono zostać zamontowane w sposób przedstawiony na ilustracji, aby taśma ścierna pracowała w trybie ciągnięcia bez dodatkowego obciążania sprężyny napinającej (patrz pkt. 3.2). Pozwala to na uniknięcie poślizgu taśmy na rolce napędowej.

EN

Niemetaliczne poduszki niedostatecznie odprowadzają ciepło szlifowania, przez co podczas długotrwałego szlifowania mogłoby dojść do oddzielenia połączenia klejowego taśmy. Aby temu zapobiec, poduszka musi być regularnie odsuwana w celu jej odciążenia.

IT

Taśmy z włókniiny muszą być użytkowane z ograniczoną prędkością obrotową.

ES



## 4. UTRZYMANIE / KONSERWACJA

PT

### 4.1 KONSERWACJA ZAPOBIEGAWCZA



Sprawdzaj prędkość biegu jałowego okresowo i po każdej konserwacji. Nawet jeśli maszyna pracuje jeszcze bez zarzutu, okresowo po ok. 300-400 godzinach pracy, aczkolwiek co najmniej raz w roku należy wymontować i wyczyścić silnik, przy czym specjalista powinien sprawdzić zużycie czterech suwaków. Jednocześnie wymienić smar w głowicy przekładni (Isoflex NBU 15) (nie przemywać!).

NL

SE

FI

CZ

PL

CN



CN

PL

CZ

FI

SE

NL

PT

ES

IT

EN

FR

DE



## 1. 安全提示

### 1.1 一般安全技术提示

本操作说明适用于 LBC 16-TOP 型机。



仅允许有资质人员操作机器。

### 1.2 合规用途

本机器专用于金属、木材、塑料等的打磨、磨毛、整形、擦刷、平整和抛光。

### 1.3 非合规用途



任何未列在第 1.2 条中的用途均属于非合规用途，不得滥用。

### 1.4 欧盟一致性声明

译自 «EG-Konformitätserklärung (Original)».

位于 Industriestrasse 10, CH-5242 Lupfig 的 Otto Suhner 有限责任公司在此以独立责任声明，该型号或批号 (见背面) 的产品符合 2006/42/EG 指令的要求。应用标准: EN ISO 12100, EN ISO 11148。文档负责人: T. Fischer。CH-Lupfig, 2019 年 11 月。  
T. Fischer / 部门负责人 *T. Fischer*



## 2. 试运行

### 2.1 试运行前



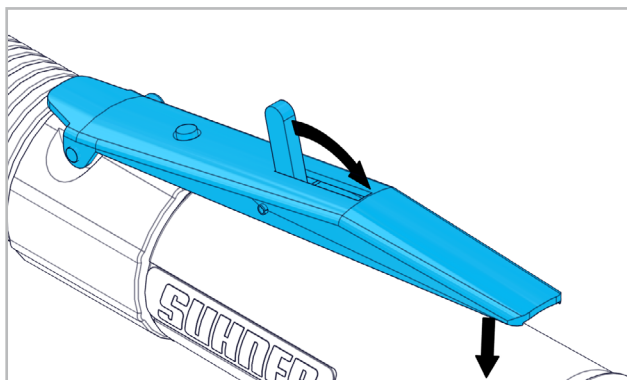
建议使用含油压缩空气 (另见第 2.3 节中的空气质量)。请遵守当地法规。

使用前, 请检查砂带。驱动辊中心须对正, 并且应定位在止挡上。不得超过砂带的最大允许速度。请遵守当地法规。

进行可能产生危害健康、可燃或易爆粉尘的作业时, 须采取防护措施。请佩戴防尘面罩; 若可连接, 请使用吸尘装置。

### 2.2 试运行

#### 2.2.1 开机/关机



向前倾斜锁止并将操纵杆按到塑料盖上。松开操纵杆, 关闭机器。

## 2.3 性能数据

压力	最大 6.3bar
功率	330W
最大功率时的空气消耗	0.65m <sup>3</sup> /min
空转时的空气消耗	0.79m <sup>3</sup> /min
空转时注油器调节	ca. 3-4 滴/min
空转转速	18000min <sup>-1</sup>
声压级 EN ISO 15744	83dB(A), K=3dB(A)
声能级 EN ISO 15744	94dB(A), K=3dB(A)
振动 EN ISO 28927-12	0.91m/s <sup>2</sup> , K=0.59m/s <sup>2</sup>
空气质量 DIN ISO 8573-1	3/4/4
带管重量	1.230kg
砂带和无纺带:	
带长	520mm / 20 1/2 “
带宽	3-19mm / 1/8 “-3/4 “
带厚	bis 4mm
带张力	40-90N
带运行速度	28m/s
驱动辊	Ø 30mm

## 2.4 运行条件

运行温度区间: 0 至 +40°C

相对空气湿度: +10°C 时 95%, 无冷凝



## 3. 操作 / 运行

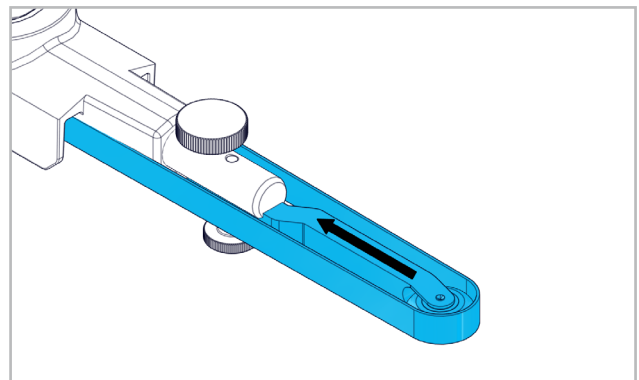
### 3.1 磨具



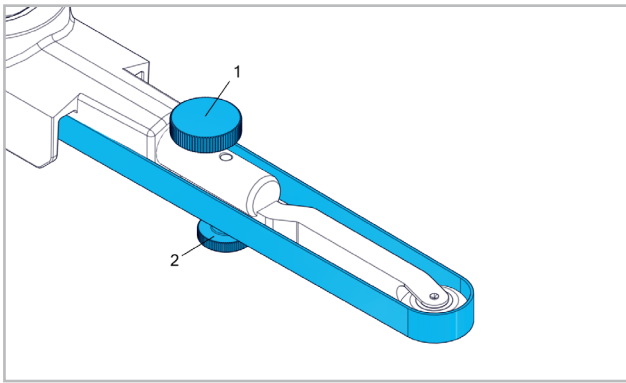
仅允许使用最大允许速度等于或高于机器空转时砂带运行速度的砂带!

仅允许安装清洁的砂带!

#### 3.1.1 安装/拆卸砂带

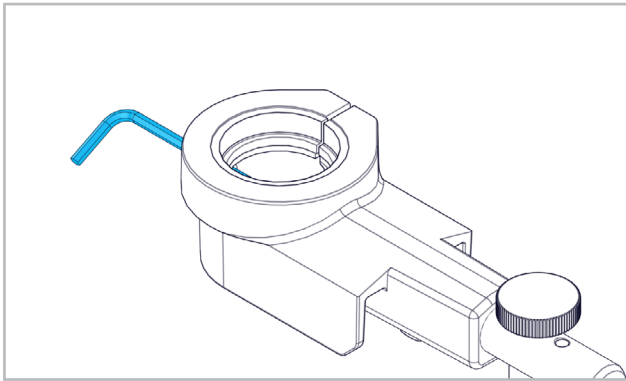


更换砂带时, 卸载接触臂并换上新的砂带。



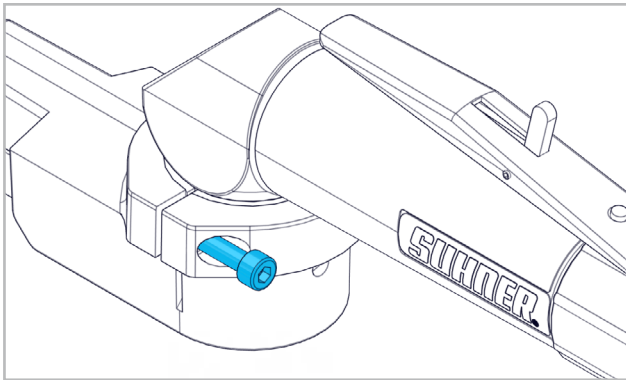
拧松调节螺栓 (1)。用滚花螺栓 (2) 调整砂带路线, 并用调节螺栓固定。

按照 3.1.2, 拆卸砂带打磨机附件。



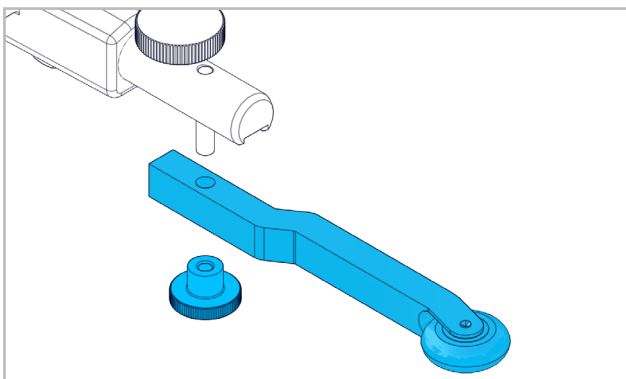
用六角扳手, 调整砂带张力, 并重新安装砂带打磨机附件。请在无负载的条件下试运转至少 30 秒。

### 3.1.2 更换/安装砂带打磨机附件



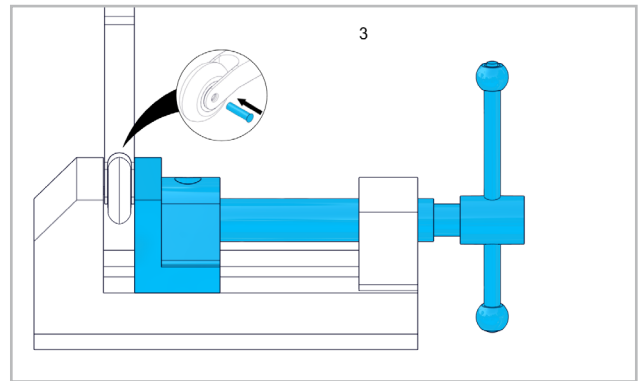
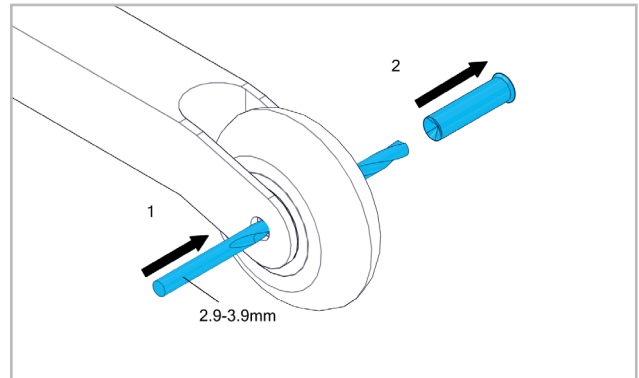
将砂带打磨机附件插到驱动器上的预留位置, 并拧紧螺栓。

### 3.1.3 更换/安装接触臂



拧松滚花螺母。更换接触臂, 重新拧紧滚花螺母。

### 3.1.4 更换/安装接触辊



## 3.2 工作提示



如果压缩空气故障, 必须松开阀杆!

过高的压力将降低机器性能并减少砂带寿命。

若接触臂带有磨砂板, 则必须按图中所示安装, 以便在确保砂带张紧运行的同时避免弹簧额外受力 (见图 3.2)。从而防止驱动辊上的砂带打滑。

由于非金属砂板导热性能较差, 长时间打磨时, 砂带接头可能松脱。为避免发生该情况, 须定期抬起砂板, 以减轻其负荷。

运行毛毡带时, 应降低转速。



## 4. 维护 / 维修

### 4.1 预防性维护



定期检查怠速并在每次维护后检查怠速。

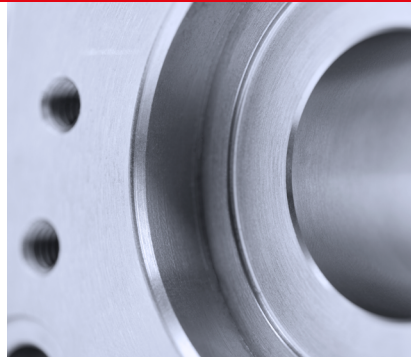
即使机器仍然正常工作, 也应在大约 300-400 个工作小时后, 请专业人员定期、但至少应每年进行一次电机拆卸、清洁并检查四个滑杆是否磨损。同时, 补充变速头 (Isoflex NBU 15) 中的润滑脂 (切勿冲洗! )。

# **SUHNER**<sup>®</sup>

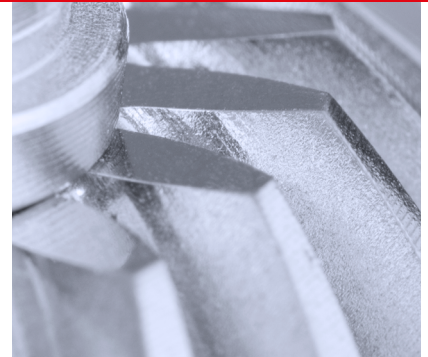
## **ADVANCED COMPONENT CREATION**



**ABRASIVE**



**MACHINING**



**COMPONENTS**

SERIEN- UND CHARGEN-NUMMER

**DEUTSCH**

Änderungen vorbehalten!  
Für künftige Verwendung aufbewahren!

**FRANCAIS**

Modifications réservées !  
A lire et à conserver !

**ENGLISH**

Subject to change!  
Keep for further use!

**ITALIANO**

Sono riservate le eventuali modifiche!  
Conservare per la futura consultazione!

**ESPAÑOL**

¡Salvo modificaciones!  
Guardar esta documentación para un uso futuro!

**PORTUGÚES**

Sujeito a modificações!  
Para ler e conservar!

**NEDERLANDS**

Wijzigingen voorbehouden!  
Voor toekomstig gebruik bewaren!

**SVENSKA**

Ändringar förbehålles!  
Spara för framtida användning!

**SUOMI**

Pidätämme oikeuden tehdä muutoksia!  
Säilytä myöhempää käyttöä varten!

**ČESKY**

Změny vyhrazeny!  
Ušchovejte pro budoucí použití!

**POLSKI**

Wszelkie zmiany zastrzeżone!  
Przechowywać do przyszłego użytku!

**中文**

保留变更权利!  
请妥善保管, 以备将来使用!