

# LLG 4

**DE** ORIGINAL-BETRIEBSANLEITUNG

**FR** DOSSIER TECHNIQUE  
TRADUCTION DU «ORIGINAL-BETRIEBSANLEITUNG»

**EN** TECHNICAL DOCUMENT  
TRANSLATIONS OF THE «ORIGINAL-BETRIEBSANLEITUNG»

**IT** MANUALE TECNICO  
TRADUZIONE DELLE «ORIGINAL-BETRIEBSANLEITUNG»

**ES** DOCUMENTACIÓN TÉCNICA  
TRADUCCIÓN DEL «ORIGINAL-BETRIEBSANLEITUNG»

**PT** MANUAL DE INSTRUÇÕES  
TRADUÇÃO DO «ORIGINAL-BETRIEBSANLEITUNG»

**NL** BEDIENINGSHANDLEIDING  
VERTALING VAN DE «ORIGINAL-BETRIEBSANLEITUNG»

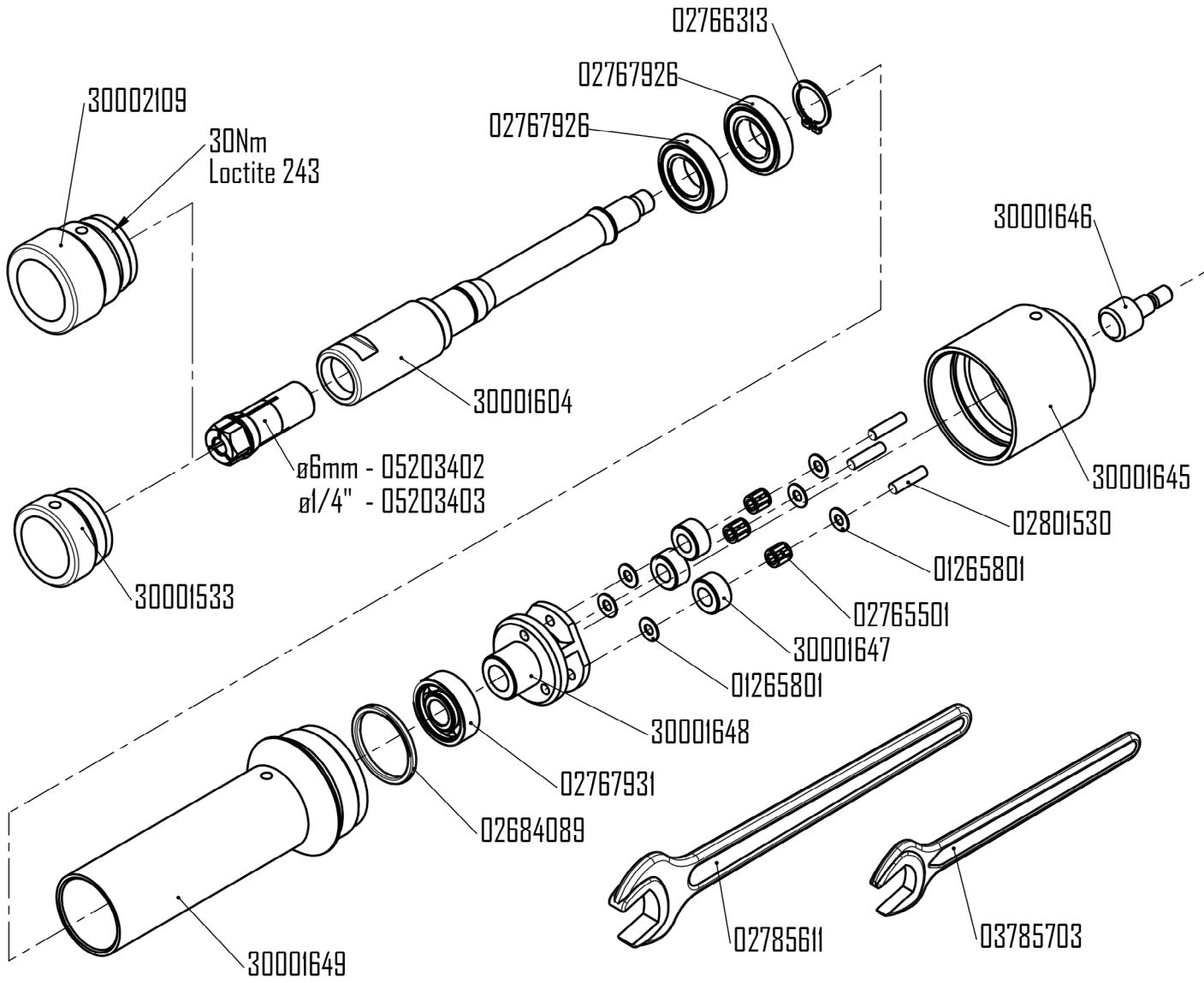
**SE** ANVÄNDARHANDBOK  
ÖVERSÄTTNING AV DEN «ORIGINAL-BETRIEBSANLEITUNG»

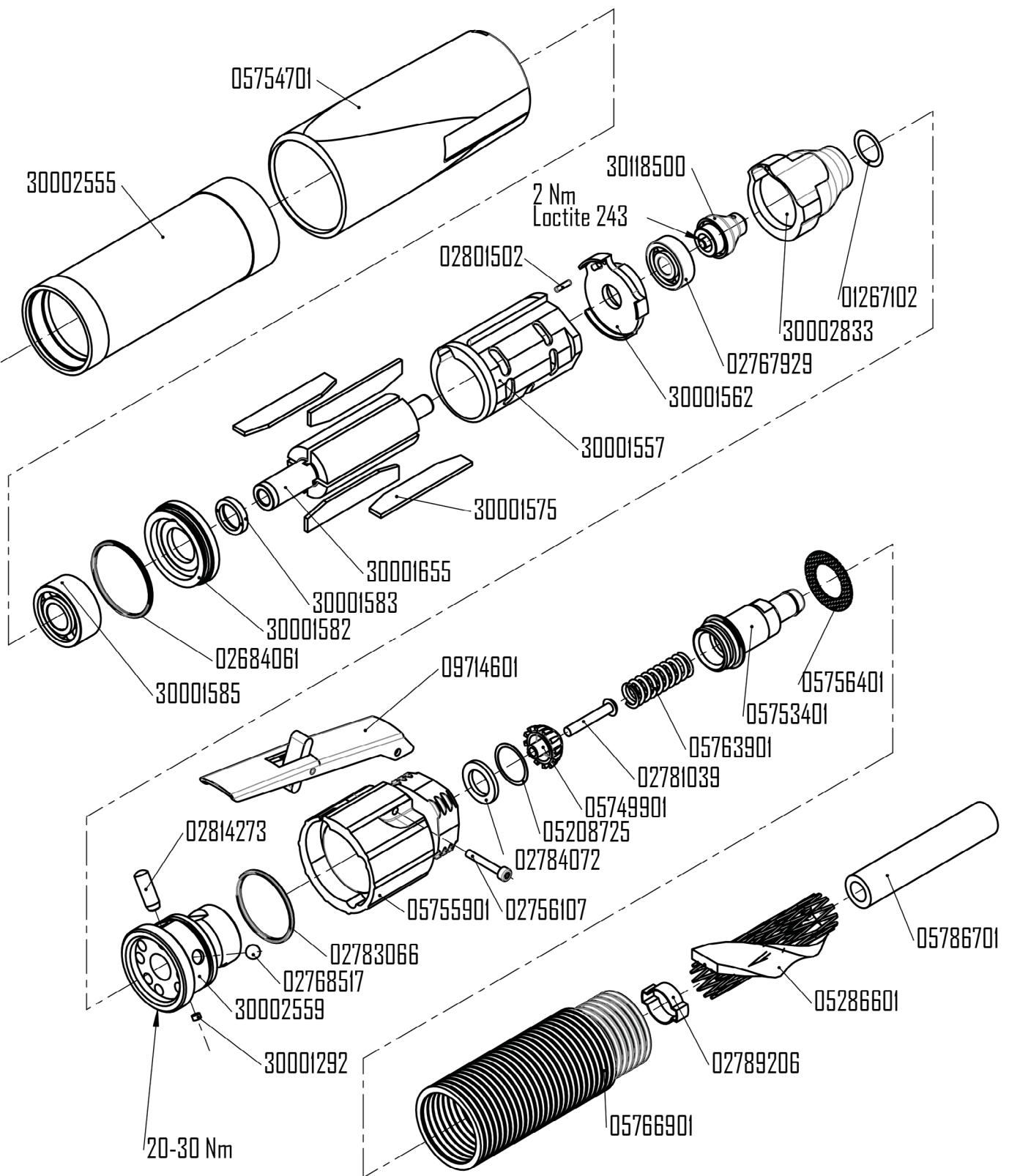
**FI** KÄYTTÖOHJE  
KÄÄNNÖS «ORIGINAL-BETRIEBSANLEITUNG»

**CZ** NÁVOD K POUŽÍVÁNÍ  
PŘEKLAD «ORIGINAL-BETRIEBSANLEITUNG»

**PL** INSTRUKCJA OBSŁUGI  
TŁUMACZENIE «ORIGINAL-BETRIEBSANLEITUNG»

**CN** 操作说明  
译自 «ORIGINAL-BETRIEBSANLEITUNG»





	SYMBOLE DEUTSCH	SYMBOLES FRANCAIS	SYMBOLS ENGLISH
	<p>Achtung! Unbedingt lesen! Diese Information ist sehr wichtig für die Funktionsgewährleistung des Produktes. Bei Nichtbeachten kann ein Defekt die Folge sein.</p>	<p>Attention ! A lire impérativement! Cette information est très importante pour la garantie de fonctionnement du produit. La non observation peut entraîner une défectuosité.</p>	<p>Attention! Make sure to read! This information is very important for ensuring correct operation of the product. Failure to observe this information can result in a defect.</p>
 <b>WARNING</b> According to ANSI Z535.6	<p>Sicherheitshinweis / Warnung Diese Information dient zum Erlangen eines sicheren Betriebes. Bei Nichtbeachten ist die Sicherheit für den Bediener nicht gewährleistet.</p>	<p>Indication relative à la sécurité / Avertissement Cette information sert à permettre une utilisation sûre. En cas de non observation, la sécurité de l'utilisateur n'est pas garantie.</p>	<p>Note on safety / Warning This information serves to achieve safe operation. Failure to observe this information may compromise the operator's safety.</p>
 <b>NOTICE</b> According to ANSI Z535.6	<p>Information Diese Information dient zum guten Verständnis der Funktion des Produktes. Dadurch lässt sich die volle Leistungsfähigkeit des Produktes ausschöpfen.</p>	<p>Information Cette information sert à la compréhension du fonctionnement du produit. Par cela, la pleine capacité de fonctionnement du produit pourra être exploitée.</p>	<p>Information This information serves for a good understanding of the operation of the product, thereby permitting full exploitation of the operational potential of the product.</p>
	<p>Betriebsanleitung Vor Inbetriebnahme des Produktes Betriebsanleitung lesen.</p>	<p>Dossier technique Lire le dossier technique avant la mise en service.</p>	<p>Technical Document Read the technical document prior to commissioning.</p>
	<p>Schutzbrille und Gehörschutz Schutzbrille und Gehörschutz tragen.</p>	<p>Lunettes de protection et protection de l'ouïe Porter des lunettes de protection et une protection de l'ouïe.</p>	<p>Safety glasses and ear protection Wear safety glasses and ear protection.</p>
	<p>Druckluftversorgung Vor jedem Arbeiten an der Maschine Druckluftversorgung unterbrechen.</p>	<p>Alimenttion en air comprimé Avant chaque utilisation de la machine interrompre l'alimentation en air comprimé.</p>	<p>Compressed air Before any work is carried out on the machine disconnect the compressed air supply.</p>

## SIMBOLI

## ITALIANO

Attenzione!  
Da leggere assolutamente!  
Questa informazione è molto importante per il mantenimento della funzionalità del prodotto. In caso di non osservanza possono prodursi dei difetti.

Indicazione relativa alla sicurezza / Avvertimento

Questa informazione serve al raggiungimento di un esercizio sicuro. In caso di inosservanza, la sicurezza dell'utilizzatore non è garantita.

Informazione

Questa informazione serve ad una corretta comprensione delle funzioni del prodotto. In questo modo è possibile sfruttare pienamente le potenzialità del prodotto.

Manuale tecnico

Prima della messa in funzione del prodotto, leggere il manuale tecnico.

Occhiali di protezione e protezione dell'udito

Portare gli occhiali di protezione e la protezione dell'udito.

Alimentazione dell'aria compressa

Prima di ogni lavoro sulla macchina, deve essere interrotta l'alimentazione d'aria compressa

## SÍMBOLOS

## ESPAÑOL

¡Atención!  
¡Léase imprescindiblemente!  
Esta información es muy importante para garantizar el funcionamiento del producto. Si no se tiene en cuenta se pueden producir defectos o averías.

Indicación relativa a la seguridad / Advertencia

Esta información es muy importante para garantizar un uso seguro del producto. Si se ignora, no está garantizada la seguridad del usuario.

Información

Esta información sirve para comprender el funcionamiento del producto. Ello permite aprovechar al máximo sus prestaciones.

Documentación técnica

Leer la documentación técnica antes de poner en servicio el producto.

Protección visual y acústica

Usar gafas y protección acústica.

Suministro de aire comprimido

Antes de ejecutar cualquier trabajo en la máquina, interrumpir el suministro de aire comprimido.

## SÍMBOLOS

## PORTUGUÊS

Atenção!  
A ler impreterivelmente!  
Esta informação é extremamente importante para a garantia de funcionamento do produto. A sua não observância pode ocasionar uma avaria.

Indicações relativas à Segurança / Aviso

Esta informação serve para alcançar uma operação segura. A sua não observância pode comprometer a segurança do operador.

Informação

Esta informação permite a boa compreensão do funcionamento do produto de modo a que se possa explorar à sua plena capacidade de funcionamento.

Manual de Instruções

Ler o manual de Instruções antes de proceder ao arranque inicial.

Protecção visual e acústica

Usar óculos e dispositivos de protecção acústica.

Alimentação de ar comprimido

Antes de qualquer trabalho a executar na máquina, cortar a alimentação de ar comprimido.

	SYMBOLEN	SYMBOLER	SYMBOLIT
	NEDERLANDS	SVENSKA	SUOMI
	<p>Let op! Absoluut lezen! Deze informatie is zeer belangrijk voor een gegarandeerde werking van het product. Het niet in acht nemen van deze informatie kan een defect tot gevolg hebben.</p>	<p>Obs! Det är mycket viktigt att du läser följande information! Denna information är mycket viktig för att säkerställa produktens funktionsgaranti. Om du inte iakttar informationen kan detta leda till en defekt.</p>	<p>Huomio! Luettava ehdottomasti! Nämä tiedot ovat erittäin tärkeitä tuotteen asianmukaisen toiminnan varmistamiseksi. Jos näitä tietoja ei huomioida, seurauksena voi olla vikoja.</p>
 <b>WARNING</b> According to ANSI Z535.6	<p>Veiligheidsinstructie/waarschuwing Deze informatie dient voor een veilige werking. Indien deze informatie niet in acht wordt genomen, kan de veiligheid van de bediener niet worden gegarandeerd.</p>	<p>Säkerhetsinformation / Varning Denna information säkerställer en säker drift av produkten. Om du inte följer den är operatörens säkerhet inte garanterad.</p>	<p>Turvallisuusohje / varoitus Nämä tiedot on laadittu käyttöturvallisuuden takaamiseksi. Jos näitä tietoja ei huomioida, käyttäjän turvallisuutta ei voida taata.</p>
 <b>NOTICE</b> According to ANSI Z535.6	<p>Informatie Deze informatie dient voor een goed begrip van de werking van het product. Hierdoor kan de volledige capaciteit van het product optimaal worden benut.</p>	<p>Information Denna information hjälper dig att få en bra förståelse angående produktens funktion. På det sättet får du möjligheten att ta vara på alla prestationsmöjligheter som produkten erbjuder.</p>	<p>Tiedot Nämä tiedot on laadittu edistämään tuotteen toimintaan perehtymistä. Näin tuotteen kaikkia ominaisuuksia voidaan täysimääräisesti hyödyntää.</p>
	<p>Handleiding Lees voor de inbedrijfstelling van het product de handleiding door.</p>	<p>Användarhandbok Före idrifttagningen av produkten bör du läsa användarhandboken.</p>	<p>Käyttöohje Lue käyttöohje ennen tuotteen käyttöönottoa.</p>
	<p>Veiligheidsbril en gehoorbescherming Draag een veiligheidsbril en gehoorbescherming.</p>	<p>Skyddsglasögon och hörselskydd Ta på dig skyddsglasögon och hörselskydd.</p>	<p>Suojalasit ja kuulosuojaimet Käytä suojalaseja ja kuulosuojaimia.</p>
	<p>Persluchtvoorziening Voor alle werkzaamheden aan de machine moet de persluchtvoorziening worden onderbroken.</p>	<p>Tryckluftsförsörjning Innan arbeten genomförs vid maskinen måste tryckluftsförsörjningen avbrytas.</p>	<p>Paineilman syöttö Katkaise paineilman syöttö ennen kaikkia koneelle tehtäviä töitä.</p>

## SYMBOLY

ČESKY

## SYMBOLY

POLSKI

## 符号

中国

Pozor!  
Bezpodmínečně si přečtěte!  
Tato informace je velmi důležitá pro zajištění funkčnosti výrobku. V případě nedbání to může mít za následek záva-  
du.

Uwaga!  
Koniecznie przeczytać!  
Informacja ta jest bardzo ważna, by zagwarantować prawidłowe działanie produktu. Jej nieprzestrzeganie może spowodować uszkodzenie.

注意!  
请务必阅读!  
本信息对于保证产品功能正常十分重要。  
若不遵守,可导致失灵。

Bezpečnostní upozornění / výstraha  
Tato informace slouží k dosažení bezpečného provozu. V případě nedbání není zaručena bezpečnost pro obsluhu.

Informacja dotycząca bezpieczeństwa / ostrzeżenie  
Informacja ta służy do zapewnienia bezpiecznego sposobu pracy. W razie jej nieprzestrzegania nie można zagwarantować bezpieczeństwa operatorowi.

安全提示 / 警告  
本信息用于确保安全运行。若不遵守,恐  
无法保证使用者安全。

Informace  
Tato informace slouží pro dobré pochopení funkce výrobku. Lze tím vyčerpat kompletní výkonnost výrobku.

Informacja  
Informacja ta służy do prawidłowego zrozumienia działania produktu. Dzięki niej można w pełni wykorzystać możliwości produktu.

信息  
本信息有助于透彻理解产品功能。由此可  
充分发挥产品的性能。

Návod k používání  
Návod k používání si přečtěte před uvedením výrobku do provozu.

Instrukcja obsługi  
Przed uruchomieniem produktu należy przeczytać instrukcję obsługi.

操作说明  
试运行产品前, 请阅读操作说明书。

Ochranné brýle a chrániče sluchu  
Noste ochranné brýle a chrániče sluchu.

Okulary ochronne i ochrona słuchu  
Nosić okulary ochronne i ochronę słuchu.

护目镜及听力防护装置  
请佩戴护目镜及听力防护装置

Přívod stlačeného vzduchu  
Před každou prací na stroji přerušete přívod stlačeného vzduchu.

Zasilanie sprężonym powietrzem  
Przed rozpoczęciem prac przy maszynie należy przerwać zasilanie sprężonym powietrzem.

压缩空气供气  
每次在机器上进行作业前, 请断开压缩空气  
供气。

INHALTSVERZEICHNIS		TABLE DES MATIÈRES		CONTENTS	
DEUTSCH		FRANCAIS		ENGLISH	
	SEITE		PAGE		PAGE
1.1	ALLGEMEINER SICHERHEITSTECHNISCHEM HINWEIS..... 12	1.1	INSTRUCTIONS GÉNÉRALES DE SÉCURITÉ..... 14	1.1	GENERAL NOTES ON SAFETY ..... 16
1.2	BESTIMMUNGSGEMÄSSE VERWENDUNG..... 12	1.2	UTILISATION CONFORME À LA DESTINATION..... 14	1.2	USE OF THE MACHINE FOR PURPOSES FOR WHICH IT IS INTENDED ..... 16
1.3	NICHT BESTIMMUNGSGEMÄSSE VERWENDUNG..... 12	1.3	UTILISATION CONTRAIRE À LA DESTINATION..... 14	1.3	INCORRECT USE ..... 16
1.4	EG-KONFORMITÄTSERKLÄRUNG (ORIGINAL) ..... 12	1.4	DÉCLARATION DE CONFORMITÉ CE ..... 14	1.4	EC DECLARATION OF CONFORMITY ..... 16
2.1	VOR DER INBETRIEBNAHME..... 12	2.1	AVANT LA MISE EN SERVICE ..... 14	2.1	PRIOR TO TAKING THE MACHINE INTO SERVICE ..... 16
2.2	INBETRIEBNAHME..... 12	2.2	MISE EN SERVICE ..... 14	2.2	TAKING THE MACHINE INTO SERVICE ..... 16
2.3	LEISTUNGSDATEN ..... 12	2.3	PERFORMANCES..... 14	2.3	RATING DATA..... 16
2.4	BETRIEBSBEDINGUNGEN..... 12	2.4	CONDITIONS D'EXPLOITATION ..... 14	2.4	OPERATING CONDITIONS ..... 16
3.1	MONTAGE DES ADAPTERS FÜR BSGV 35..... 12	3.1	MONTAGE DE L'ADAPTATEUR POUR BSGV 35..... 14	3.1	FITTING OF BSGV 35 ADAPTER... 16
3.2	WERKZEUGE..... 13	3.2	OUTILS..... 15	3.2	TOOLS..... 17
3.3	ARBEITSHINWEISE..... 13	3.3	INDICATIONS DE TRAVAIL..... 15	3.3	WORKING INSTRUCTIONS..... 17
4.1	VORBEUGENDE INSTANDHALTUNG. 13	3.3	INDICATIONS DE TRAVAIL..... 15	4.1	PREVENTIVE MAINTENANCE..... 17
		4.1	MAINTENANCE PRÉVENTIVE..... 15		



## INDICE

ITALIANO

PAGINA

1.1	INFORMAZIONI GENERALI SULLA SICUREZZA.....	18
1.2	IMPIEGO CONFORME DELLA MACCHINA .....	18
1.3	IMPIEGO NON CONFORME .....	18
1.4	DICHIARAZIONE DI CONFORMITÀ CE .....	18
2.1	PRIMA DELLA MESSA IN FUNZIONE	18
2.2	MESSA IN FUNZIONE .....	18
2.3	DATI SULLE PRESTAZIONI .....	18
2.4	CONDIZIONI DI IMPIEGO .....	18
3.1	MONTAGGIO DELL'ADATTATORE PER IL BSGV 35 .....	19
3.2	UTENSILI .....	19
3.3	MODALITÀ DI LAVORO .....	19
4.1	MANUTENZIONE PREVENTIVA.....	19

## ÍNDICE

ESPAÑOL

PÁGINA

1.1	INDICACIÓN GENERAL RELATIVA A SEGURIDAD .....	20
1.2	USO CONFORME AL PRE-VISTO.....	20
1.3	USO NO CONFORME AL PREVISTO.	20
1.4	DECLARACIÓN DE CONFORMIDAD CE .....	20
2.1	ANTES DE LA PUESTA EN SERVICIO .....	20
2.2	PUESTA EN SERVICIO .....	20
2.3	DATOS DE RENDIMIENTO.....	20
2.4	CONDICIONES DE USO .....	20
3.1	MONTAJE DEL ADAPTADOR PARA BSGV 35 .....	21
3.2	ÚTILES .....	21
3.3	INSTRUCCIONES DE TRABAJO .....	21
4.1	MANTENIMIENTO PREVENTIVO .....	21

## ÍNDICE

PORTUGUÊS

PÁGINA

1.1	INDICAÇÕES GERAIS SOBRE A TÉCNICA DE SEGURANÇA .....	22
1.2	UTILIZAÇÃO CORRECTA PARA OS FINS PREVISTOS.....	22
1.3	UTILIZAÇÃO INCORRECTA.....	22
1.4	DECLARAÇÃO CE DE CONFORMIDADE .....	22
2.1	ANTES DO ARRANQUE INICIAL .....	22
2.2	ARRANQUE INICIAL.....	22
2.3	CARACTERÍSTICAS TÉCNICAS.....	22
2.4	CONDIÇÕES DE OPERAÇÃO.....	22
3.1	MONTAGEM DO ADAPTADOR PARA A BSGV 35 .....	23
3.2	FERRAMENTAS .....	23
3.3	INDICAÇÕES PARA O TRABALHO .....	23
4.1	MANUTENÇÃO PREVENTIVA .....	23

	PAGE		SIDA		SIVU			
1.1	ALGEMENE VEILIGHEIDSTECHNISCHE INSTRUCTIES .....	24	1.1	ALLMÄN SÄKERHETSINFORMATION	26	1.1	YLEINEN TURVATERKNINEN OHJE ..	28
1.2	VOORGESCHREVEN GEBRUIK.....	24	1.2	ÄNDAMÅLSENLIG ANVÄNDNING .....	26	1.2	MÄÄRÄYSTENMUKAINEN KÄYTTÖ ..	28
1.3	NIET-VOORGESCHREVEN GEBRUIK	24	1.3	IKE ÄNDAMÅLSENLIG ANVÄNDNING	26	1.3	MÄÄRÄYSTENVASTAINEN KÄYTTÖ ..	28
1.4	EG-CONFORMITEITSVERKLARING..	24	1.4	EG-KONFORMITETSFÖRKLARING..	26	1.4	EY-VAATIMUSTENMUKAISUUSVAKUUTUS.....	28
2.1	VOOR DE INBEDRIJFSTELLING.....	24	2.1	FÖRE IDRIFTTAGNINGEN .....	26	2.1	ENNEN KÄYTTÖÖNOTTOA.....	28
2.2	INBEDRIJFSTELLING.....	24	2.2	IDRIFTTAGNING.....	26	2.2	KÄYTTÖÖNOTTO.....	28
2.3	CAPACITEITGEGEVENS.....	24	2.3	PRESTANDADATA.....	26	2.3	SUORITUSKYKYTIEDOT .....	28
2.4	BEDRIJFSVOORWAARDEN.....	24	2.4	DRIFTSVILLKOR .....	26	2.4	KÄYTTÖOLOSUHTEET .....	28
3.1	MONTAGE VAN DE ADAPTER VOOR BSGV 35 .....	25	3.1	MONTERINGEN AV ADAPTERN FÖR BSGV 35 .....	26	3.1	ADAPTERIN ASENNUKSEEN BSGV 35:TÄ VARTEN .....	28
3.2	WERKTUIGEN .....	25	3.2	VERKTYG.....	27	3.2	TYÖKALUJA .....	29
3.3	WERKINSTRUCTIES .....	25	3.3	ARBETSANVISNINGAR.....	27	3.3	TYÖSKENTELYOHJEET .....	29
4.1	PREVENTIEF ONDERHOUD.....	25	4.1	FÖREBYGGANDE UNDERHÅLL .....	27	4.1	ENNALTAEHKÄISEVÄ KUNNOSSAPITO .....	29

	STRANA		STRONA		页
1.1	VŠEOBECNÉ BEZPEČNOSTNÍ POKYNY .....30	1.1	OGÓLNA WSKAZÓWKA DOTYCZĄCA BEZPIECZEŃSTWA TECHNICZNEGO.32	1.1	一般安全技术提示.....34
1.2	POUŽITÍ V SOULADU S URČENÍM ...30	1.2	ZASTOSOWANIE ZGODNE Z PRZEZNA- CZENIEM.....32	1.2	合规用途.....34
1.3	POUŽITÍ V ROZPORU S URČENÍM ...30	1.3	ZASTOSOWANIE NIEZGODNE Z PRZEZNACZENIEM.....32	1.3	非合规用途.....34
1.4	ES PROHLÁŠENÍ O SHODĚ .....30	1.4	DEKLARACJA ZGODNOŚCI WE .....32	1.4	欧盟一致性声明.....34
2.1	PŘED UVEDENÍM DO PROVOZU .....30	2.1	PRZED URUCHOMIENIEM.....32	2.1	试运行前.....34
2.2	UVEDENÍ DO PROVOZU.....30	2.2	URUCHOMINIE.....32	2.2	试运行.....34
2.3	VÝKONOVÉ PARAMETRY .....30	2.3	DANE TECHNICZNE .....32	2.3	性能数据.....34
2.4	PROVOZNÍ PODMÍNKY .....30	2.4	WARUNKI EKSPLOATACJI .....32	2.4	运行条件.....34
3.1	MONTÁŽ ADAPTÉRU PRO BSGV 35 ...30	3.1	MONTAŻ PRZEJŚCIÓWKI DO BSGV 35 .....33	3.1	安装 BSGV 35 转接头.....34
3.2	NÁSTROJE .....31	3.2	NARZĘDZIA .....33	3.2	工具.....35
3.3	PRACOVNÍ POKYNY.....31	3.3	WSKAZÓWKI DOTYCZĄCE PRACY...33	3.3	工作提示.....35
4.1	PREVENTIVNÍ ÚDR .....31	4.1	KONSERVACJA ZAPOBIEGAWCZA ...33	4.1	预防性维护.....35



## 1. SICHERHEITSHINWEIS

### 1.1 ALLGEMEINER SICHERHEITSTECHNISCHER HINWEIS

Diese Betriebsanleitung gilt für die Maschine LLG 4.



Nur qualifiziertes Personal darf die Maschine handhaben.

### 1.2 BESTIMMUNGSGEMÄSSE VERWENDUNG

Die Maschine ist bestimmt zum Schleifen, Mattieren, Strukturieren, Bürsten, Polieren und Glätten von Metall, Holz, Kunststoffen und dergleichen. Die Maschine ist ausschliesslich für die 2-Hand-Anwendung vorgesehen.

### 1.3 NICHT BESTIMMUNGSGEMÄSSE VERWENDUNG



Alle ändern als unter Pkt. 1.2 beschriebenen Verwendungen gelten als nicht bestimmungsgemässe Verwendung und sind deshalb nicht zulässig.

### 1.4 EG-KONFORMITÄTSERKLÄRUNG (ORIGINAL)

Otto Suhner GmbH, Trottäcker 50, D-79713 Bad Säckingen erklärt hiermit in alleiniger Verantwortung, dass das Produkt mit der Serien- oder Chargen-Nr. (siehe Rückseite) den Anforderungen der Richtlinie 2006/42/EG entspricht. Angewandte Normen: EN ISO 12100, EN ISO 11148. Dokumentbevollmächtigter: T. Fischer. D-Bad Säckingen 10/2019. T.Fischer/Divisionsleiter *T. Fischer*



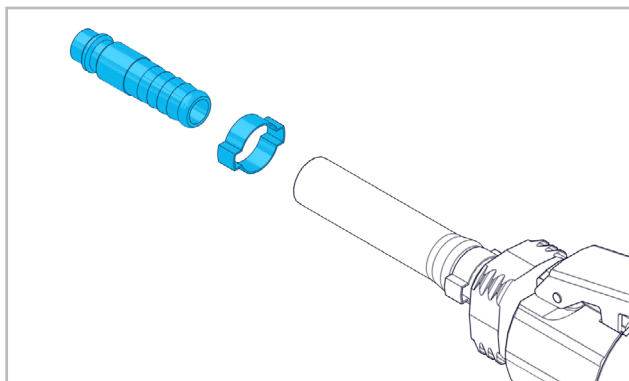
## 2. INBETRIEBNAHME

### 2.1 VOR DER INBETRIEBNAHME



Geölte Druckluft verwenden (siehe auch Luftqualität unter Pkt. 2.3). Länderspezifische Vorschriften sind zu beachten.

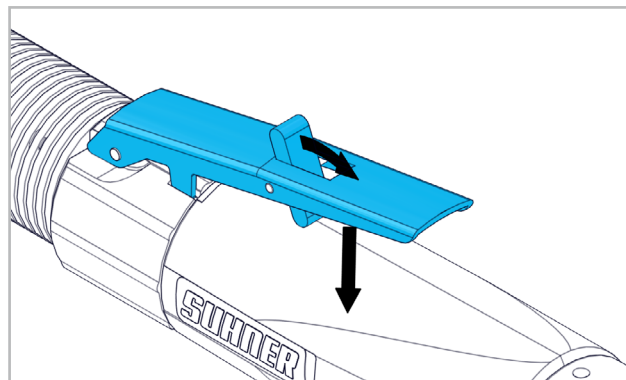
#### 2.1.1 MONTAGE DER SCHLAUCHTÜLLE



Montage der Schlauchtülle innen-Ø min. 7mm (als Zubehör erhältlich, Art.-Nr. 90805700).

## 2.2 INBETRIEBNAHME

### 2.2.1 EINSCHALTEN/AUSSCHALTEN



Sperre nach vorne kippen und Hebel auf Kunststoffhülle drücken. Durch Loslassen des Hebels stellt die Maschine ab.

### 2.3 LEISTUNGSDATEN

Druck	max. 6.3bar
Leistung	900W
Luftverbrauch bei max. Leistung	1.1m <sup>3</sup> /min
Luftverbrauch im Leerlauf	0.6m <sup>3</sup> /min
Leerlaufdrehzahl	4000min <sup>-1</sup>
Einstellung Öl im Leerlauf	ca. 2-3 Tropfen/min
Max. Werkzeug-Ø	200mm
Max. Spannangen-Ø	10mm / 3/8"
Schalldruckpegel ISO 15744	77dB(A), K=3dB(A)
Vibration EN ISO 28927-12	4.9m/s <sup>2</sup> , K=2.4m/s <sup>2</sup>
Luftqualität DIN ISO 8573-1	3/4/4
Gewicht	1.700kg

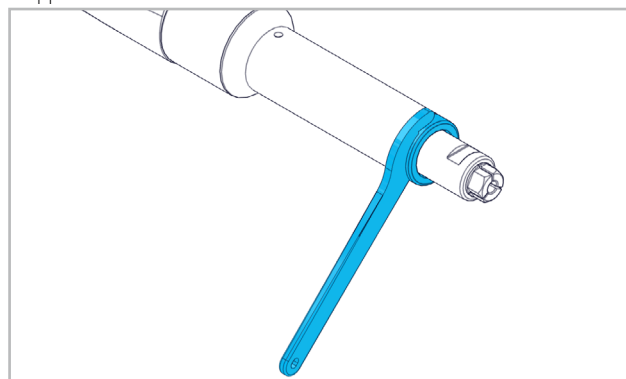
### 2.4 BETRIEBSBEDINGUNGEN

Temperaturbereich Betrieb: 0 bis +40°C  
Relative Luftfeuchtigkeit: 95% bei +10°C nicht kondensierend.



## 3. HANDHABUNG / BETRIEB

### 3.1 MONTAGE DES ADAPTERS FÜR BSGV 35



Mit Hakenschlüssel Nr. 30/32 Verschluss lösen. Adapter einschrauben und festziehen (für Drehmoment und Loc-tite Angaben siehe Seite 2/3).

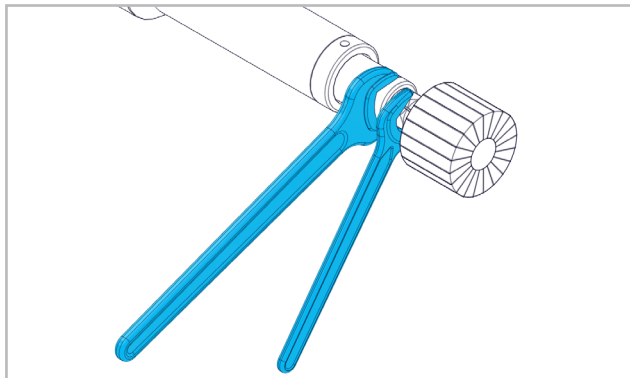
### 3.2 WERKZEUGE



Nur saubere Werkzeuge montieren!



#### 3.2.1 MONTAGE/DEMONTAGE DES WERKZEUGS



Spindel an der Schlüssel­fläche mit Einmaulschlüssel festhalten und Spannzange mit Einmaulschlüssel lösen/festziehen.

### 3.3 ARBEITSHINWEISE



Um ein optimales Ergebnis zu erreichen, Werkzeug mit leichtem Druck gleichmässig hin und her bewegen. Zu starker Druck verringert die Leistungsfähigkeit der Maschine und die Lebensdauer des Werkzeugs.



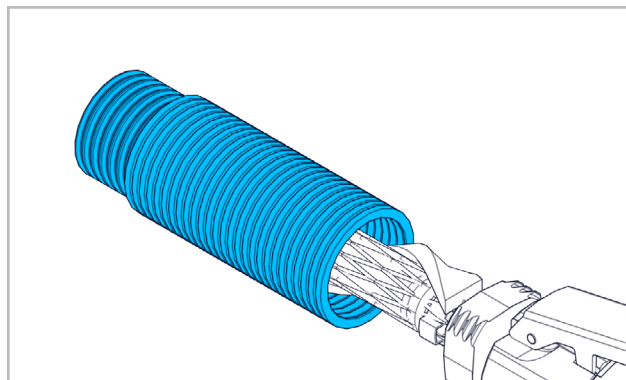
## 4. INSTANDHALTUNG / WARTUNG

### 4.1 VORBEUGENDE INSTANDHALTUNG



Leerlaufdrehzahl periodisch und nach jeder Wartung kontrollieren. Selbst wenn die Maschine noch einwandfrei arbeitet, sollte durch eine Fachperson periodisch nach ca. 300-400 Arbeitsstunden, jedoch mindestens einmal jährlich der Motor ausgebaut, gereinigt und die vier Schieber auf Abnutzung geprüft werden.

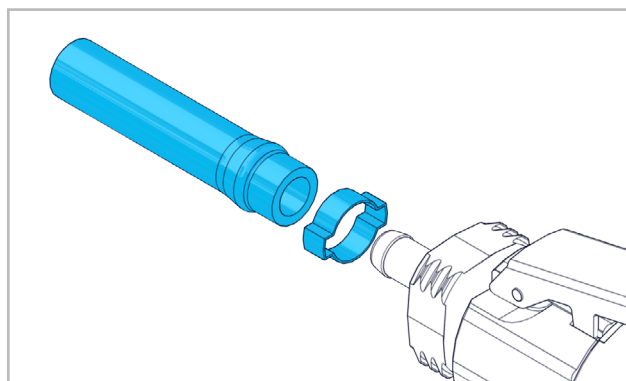
### 4.1.1 ERSETZEN DES ABLUFTSCHLAUCHS



Abluftschlauch vom Drehring demontieren und ersetzen.

### 4.1.2 ERSETZEN DES ZULUFTSCHLAUCHS

Abluftschlauch entfernen (siehe Pkt. 4.1.1)



Schlauchklemme lösen und Zuluftschlauch vom Anschlussnippel ziehen.

DE

FR

EN

IT

ES

PT

NL

SE

FI

CZ

PL

CN



## 1. INDICATION RELATIVE À SÉCURITÉ

### 1.1 INSTRUCTIONS GÉNÉRALES DE SÉCURITÉ

Ce dossier technique est valable pour la machine LLG 4.



Seul le personnel qualifié peut opérer sur la machine.

### 1.2 UTILISATION CONFORME À LA DESTINATION

La machine est destinée au meulage, au fraisage et à l'ébavurage du métal, de la pierre et du plastique à l'aide de fraises sur tige et de têtes de meulage. La machine est prévue exclusivement pour une utilisation à deux mains.

### 1.3 UTILISATION CONTRAIRE À LA DESTINATION



Toutes les applications autres que celles décrites au point 1.2 sont à considérer comme contraires à la destination et ne sont donc pas admissibles.

### 1.4 DÉCLARATION DE CONFORMITÉ CE

Traduction du «EG-Konformitätserklärung (Original)».

Otto Suhner GmbH, Trottäcker 50, D-79713 Bad Säckingen déclare par la présente, sous sa seule responsabilité, que le produit portant le numéro de série ou de lot (voir verso) est conforme aux exigences des directives 2006/42/EG. Normes appliquées : EN ISO 12100, EN ISO 11148. Fondé de pouvoir : T. Fischer. D-Bad Säckingen, 10/2019. T. Fischer/Chef de division

*T. Fischer*



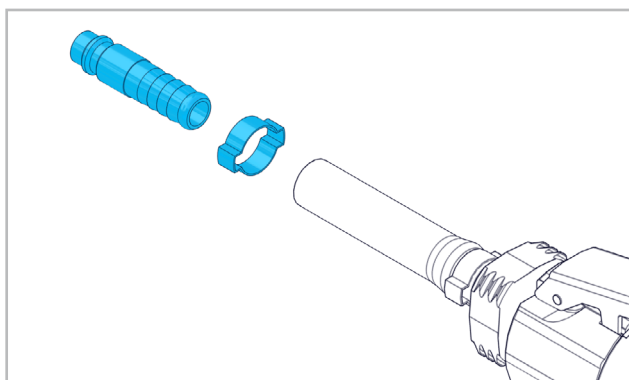
## 2. MISE EN SERVICE

### 2.1 AVANT LA MISE EN SERVICE



Utiliser de l'air comprimé huilé (voir également qualité de l'air au point 2.3). Respecter les prescriptions spécifiques au pays.

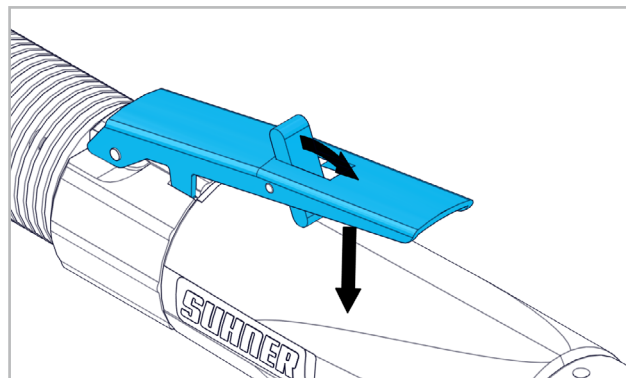
#### 2.1.1 MONTAGE DE L'EMBOUT DE TUYAU



Montage de l'embout de tuyau Ø int. min. 7mm (disponible en accessoire, art. no. 90805700).

## 2.2 MISE EN SERVICE

### 2.2.1 ENCLANCHEMENT/DÉCLANCHEMENT



Faire basculer le dispositif de verrouillage vers l'avant et appuyez le levier sur l'enveloppe en plastique. En relâchant le levier, la machine s'arrête.

## 2.3 PERFORMANCES

Pression	max. 6.3bar
Puissance	900W
Consommation d'air à puissance max.	1.1m <sup>3</sup> /min
Consommation d'air au jeu mort	0.6m <sup>3</sup> /min
Réglage graisseur ralenti	env. 2-3 gouttes/min
Vitesse à vide	4000min <sup>-1</sup>
Ø max. outil	200mm
Ø max. prince de serrage	10mm / 3/8»
Niveau de pression acoustique EN ISO 15744	68dB(A), K=3dB(A)
Vibrations EN ISO 28927-12	4.9m/s <sup>2</sup> , K=2.4m/s <sup>2</sup>
Qualité de l'air DIN ISO 8573-1	3/4/4
Poids avec tuyau	1.700kg

## 2.4 CONDITIONS D'EXPLOITATION

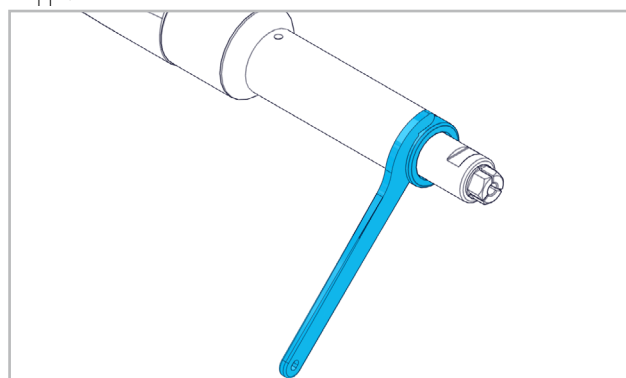
Plage de températures en exploitation: 0 à +40°C

Humidité de l'air relative: 95% à +10°C sans condensation



## 3. UTILISATION / EXPLOITATION

### 3.1 MONTAGE DE L'ADAPTATEUR POUR BSGV 35



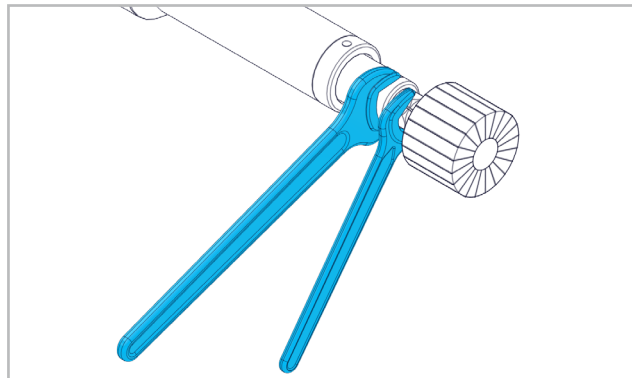
Libérer le dispositif de serrage avec une clé à griffe no 30/32. Visser l'adaptateur et serrer (pour les indications de couple et Loctite voir page 2/3).

### 3.2 OUTILS



Ne monter que des outils propres !

#### 3.2.1 MONTAGE/DÉMONTAGE DE L'OUTIL



Maintenir la broche par le méplat avec une clé plate et libérer/verrouiller la pince de serrage avec une clé plate.

### 3.3 INDICATIONS DE TRAVAIL



Afin d'obtenir un résultat optimal, mouvoir l'outil de polissage en mouvement de va et vient en maintenant une légère pression d'appui. Une pression d'appui trop élevée diminue la capacité de performance de la machine et la durée de vie de l'outil de polissage.

### 3.3 INDICATIONS DE TRAVAIL



En cas d'interruption de l'alimentation en air comprimé, relâcher le levier de soupape ! Afin d'obtenir un résultat optimal, mouvoir l'outil de polissage en mouvement de va et vient en maintenant une légère pression d'appui. Une pression d'appui trop élevée diminue la capacité de performance de la machine et la durée de vie de l'outil de polissage.



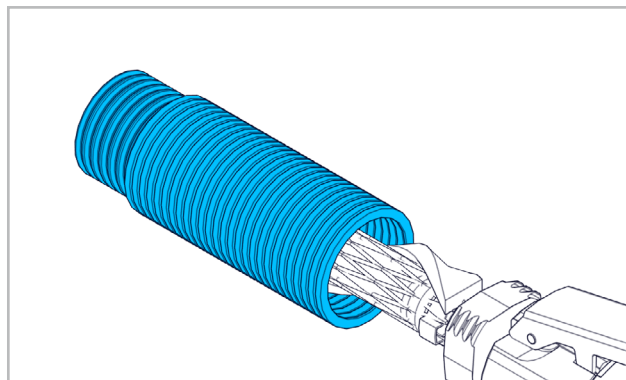
## 4. MAINTENANCE / ENTRETIEN

### 4.1 MAINTENANCE PRÉVENTIVE



Contrôler périodiquement la vitesse de rotation à vide sans introduction d'outil de même qu'après chaque opération de maintenance. Même si la machine fonctionne encore parfaitement, un spécialiste doit périodiquement (environ toutes les 300-400 heures de service ou au moins une fois par an) démonter le moteur, le nettoyer et contrôler l'usure des quatre vannes.

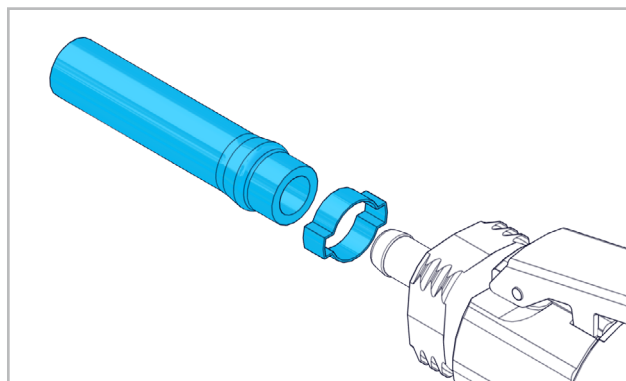
### 4.1.1 REMPLACEMENT DU TUYAU D'ÉCHAPPEMENT D'AIR



Démonter le tuyau d'évchappement d'air de la bague rotative et le remplacer.

### 4.1.2 REMPLACEMENT DU TUYAU D'AMENÉE D'AIR

Retirer le tuyau d'échappement d'air (voir point 4.1.1).



Desserrer le pince à tuyau et retirer le tuyau d'amenée d'air du bague de raccordement.

DE

FR

EN

IT

ES

PT

NL

SE

FI

CZ

PL

CN



## 1. NOTES ON SAFETY

### 1.1 GENERAL NOTES ON SAFETY

This operation manual is applicable for the machine LLG 4.

The machine may only be handled by personnel who are qualified.

### 1.2 USE OF THE MACHINE FOR PURPOSES FOR WHICH IT IS INTENDED

The tool is designed for grinding, milling, and deburring metal, stone, and plastic with burrs and abrasives. The machine is intended exclusively for 2-hand working operations.

### 1.3 INCORRECT USE

All uses other than those described under section 1.2 are regarded as incorrect use and are therefore not admissible.

### 1.4 EC DECLARATION OF CONFORMITY

Translations of the «EG-Koformitätserklärung (Original)». Otto Suhner GmbH, Trottäcker 50, D-79713 Bad Säckingen, hereby declares under sole responsibility that the product with the serial or batch no. (see reverse side) complies with the requirements under the Directive 2006/42/EG. Applied standards: EN ISO 12100, EN ISO 11148. Document Agent: T. Fischer. D-Bad Säckingen, 10/2019. T. Fischer/Managing Division manager *TF*

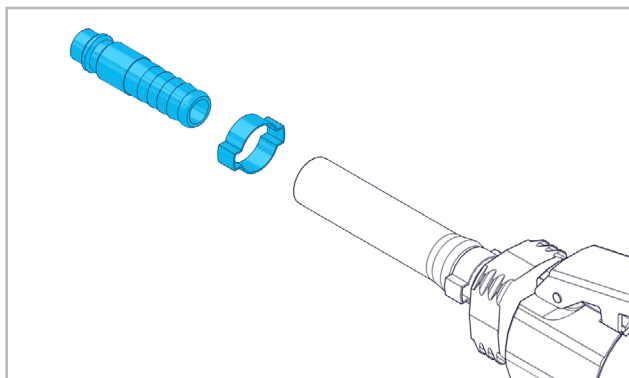


## 2. COMMISSIONING

### 2.1 PRIOR TO TAKING THE MACHINE INTO SERVICE

Use oiled compressed air (see also air quality under section 2.3). Observe national regulations.

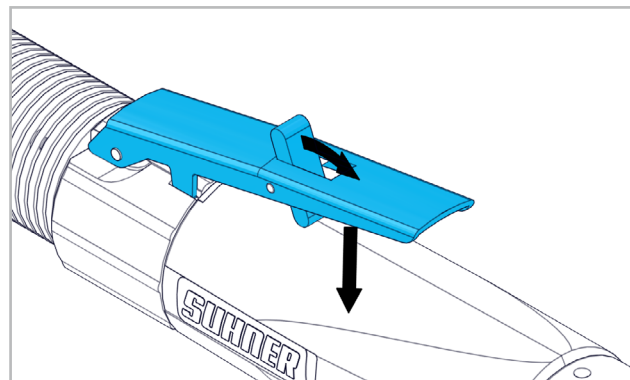
#### 2.1.1 FITTING OF HOSE COUPLING



Fitting of hose coupling inside diameter min. 7mm (available as optional accessory, item no. 90805700).

## 2.2 TAKING THE MACHINE INTO SERVICE

### 2.2.1 TURN ON/TURN OFF



Tilt lock forward and press lever on plastic sleeve. Releasing the lever will shut the machine down.

## 2.3 RATING DATA

Pressure	max. 6.3bar
Power output	900W
Air consumption full load EN ISO 15744	1.1m <sup>3</sup> /min
Air consumption at idling EN ISO 15744	0.6m <sup>3</sup> /min
Setting oiler idle	about 2-3 drops/min
No-load speed	4000min <sup>-1</sup>
Max. wheel diameter	200mm
Max. chuck diameter	10mm / 3/8"
Sound pressure level EN ISO 15744	77dB(A), K=3dB(A)
Vibration EN ISO 28927-12	4.9m/s <sup>2</sup> , K=2.4m/s <sup>2</sup>
Air quality DIN ISO 8573-1	3/4/4
Weight with hose	1.700kg

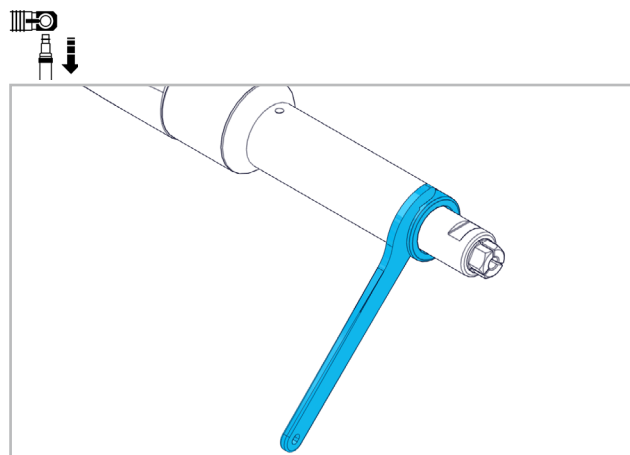
## 2.4 OPERATING CONDITIONS

Temperature range during operation: 0 to +40°C  
Relative air humidity: 95% at +10°C not condensed



## 3. HANDLING / OPERATION

### 3.1 FITTING OF BSGV 35 ADAPTER

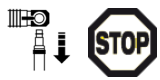


Release fixation with hook wrench no. 30/32. Screw in adapter and tighten down (for torque and data on Loctite



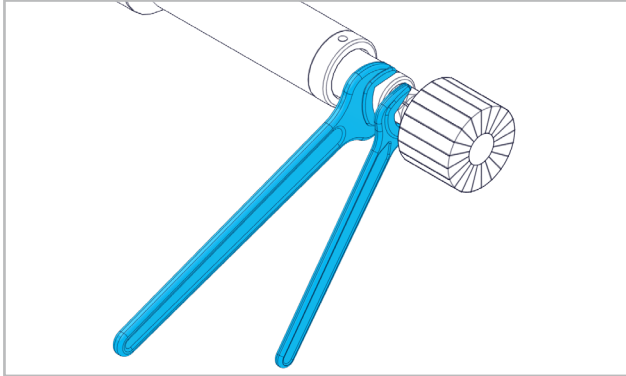
please refer to the page 2/3).

### 3.2 TOOLS



Use only clean tools!

#### 3.2.1 CHANGING/FITTING THE TOOL



Hold spindle by wrench flats with open end wrench and release/tighten down collet chuck with open end wrench.

### 3.3 WORKING INSTRUCTIONS



To achieve an optimum result, move grinding tool uniformly back and forth with light pressure. Excessive pressure lessens the working capability of the machine, as well as the life of the grinding tool.



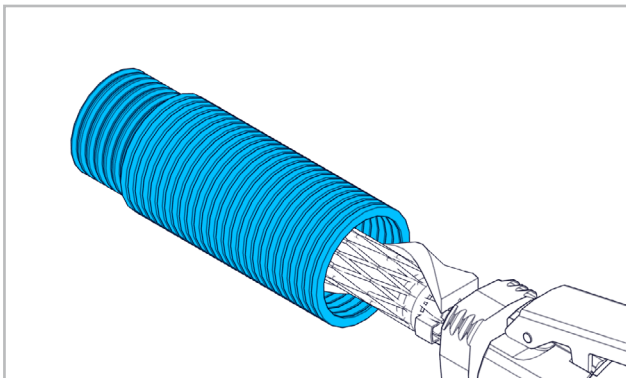
## 4. SERVICE / MAINTENANCE

### 4.1 PREVENTIVE MAINTENANCE



Without a tool clamped in check no-load speed periodically and after each maintenance. Even if the machine still operates perfectly, the motor should be removed, cleaned and the four slides checked for wear by a specialist after approx. 300 to 400 operating hours.

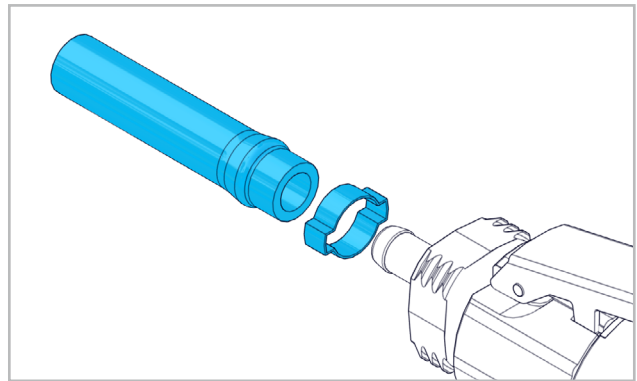
#### 4.1.1 REPLACEMENT OF THE EXHAUST AIR HOSE



Detach the exhaust air hose from the swivel ring, and replace it.

#### 4.1.2 REPLACEMENT OF THE SUPPLY HOSE

Remove the exhaust air hose (see 4.1.1).



Detach the hose clip, and pull the supply hose off the connection nipple.



## 1. PRESCRIZIONI DI SICUREZZA

### 1.1 INFORMAZIONI GENERALI SULLA SICUREZZA

Questo manuale tecnico si riferisce alla seguente macchina LLG 4.



È autorizzato a manipolare la macchina esclusivamente personale qualificato.

### 1.2 IMPIEGO CONFORME DELLA MACCHINA

La macchina è destinata alla levigatura, alla fresatura e alla sbavatura di metallo, pietra e plastica con fragole e abrasivi. La macchina è concepita per un uso esclusivo a due mani.

### 1.3 IMPIEGO NON CONFORME



Tutti gli ulteriori impieghi, non indicati al precedente punto 1.2 sono da considerare come non conformi alle prescrizioni e sono pertanto vietati.

### 1.4 DICHIARAZIONE DI CONFORMITÀ CE

Traduzione delle «EG-Konformitätserklärung (Original)». Con la presente, la Otto Suhner GmbH, Trottäcker 50, D-79713 Bad Säckingen dichiara sotto la propria esclusiva responsabilità che il prodotto contrassegnato con il numero di serie o con il numero di lotto (vedi retro) è conforme alle specifiche delle direttive 2006/42/EG. Norme applicate: EN ISO 12100, EN ISO 11148. Responsabile della documentazione: T. Fischer. D-Bad Säckingen, 10/2019. T. Fischer/Presidente di divisione *T. Fischer*



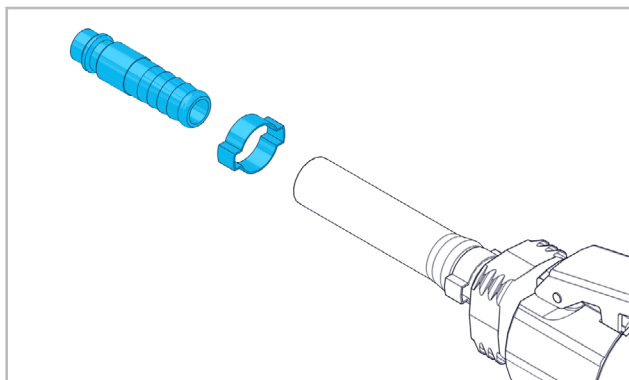
## 2. MESSA IN SERVIZIO

### 2.1 PRIMA DELLA MESSA IN FUNZIONE



Utilizzare aria compressa oleosa (vedi anche qualità dell'aria al seguente punto 2.3). Sono da osservare le prescrizioni specifiche per le diverse nazioni.

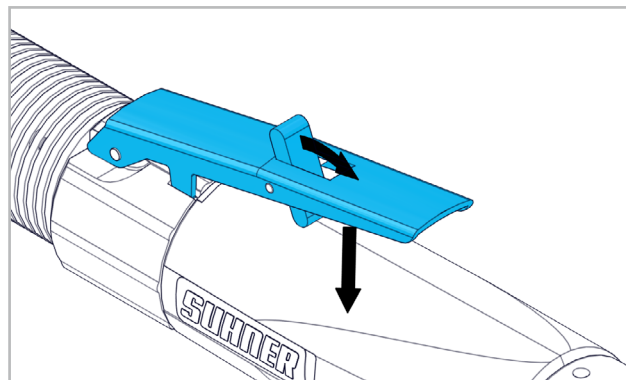
#### 2.1.1 MONTAGGIO DELLA GUAINA DEL TUBO



Montaggio della guaina del tubo Ø minimo 7mm (ottenibile quale accessorio, n. d'art. 90805700).

## 2.2 MESSA IN FUNZIONE

### 2.2.1 ACCESIONE/SPEGNIMENTO



Ribaltare in avanti il bloccaggio e premere la leva contro la guaina in plastica. Lasciando la leva, la macchina si arresta.

### 2.3 DATI SULLE PRESTAZIONI

Pressione	massimo 6.3bar
Potenza	900W
Consumo d'aria alla potenza max.	1.1m <sup>3</sup> /min
Consumo d'aria in minimo	0.6m <sup>3</sup> /min
Impostazione oiler inattività	ca. 2-3 gocce/min
Regime minimo	4000min <sup>-1</sup>
Ø massimo di utensile	200mm
Ø massimo della pinza di serraggio	10mm / 3/8"
Livello di pressione sonora EN ISO 15744	77dB(A), K=3dB(A)
Vibrazione EN ISO 28927-12	4.9m/s <sup>2</sup> , K=2.4m/s <sup>2</sup>
Qualità dell'aria DIN ISO 8573-1	3/4/4
Peso con tubo flessibile	1.700kg

### 2.4 CONDIZIONI DI IMPIEGO

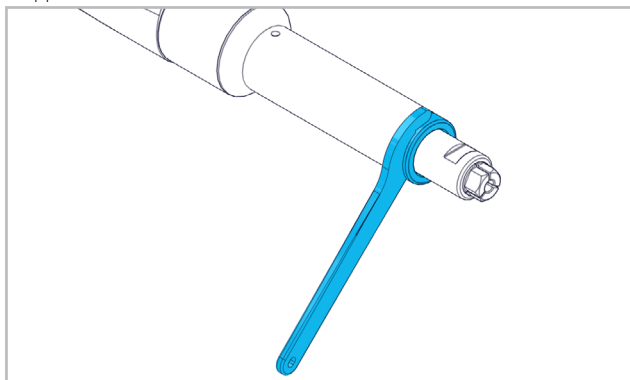
Temperatura d'esercizio: 0 a +40° C

Umidità relativa: 95% a + 10 ° C senza condensa



### 3. MANIPOLAZIONE / IMPIEGO

#### 3.1 MONTAGGIO DELL'ADATTATORE PER IL BSGV 35



Allentare la chiusura con la chiave a gancio n. 30/32. Avvitare l'adattatore e stringere (per il momento di serraggio e per l'applicazione di Loctite vedi disegno esploso).

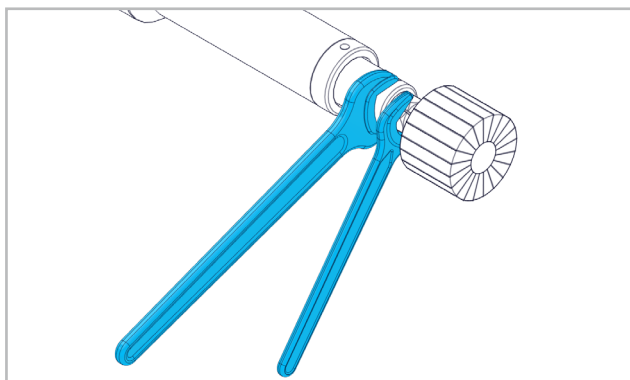
#### 3.2 UTENSILI



Montare esclusivamente utensili puliti!



#### 3.2.1 MONTAGGIO/DESMONTAGGIO DELL'UTENSILE



Trattenere il bobina sulla superficie della chiave mediante la chiave monoforo ed allentare/stringere la pinza di serraggio con la chiave monoforo.

#### 3.3 MODALITÀ DI LAVORO



Al fine di ottenere un risultato ottimale, muovere il utensile abrasivo con una leggera pressione in avanti e indietro. Una pressione eccessiva diminuisce l'efficienza della macchina e la durata di vita dell'utensile abrasivo.



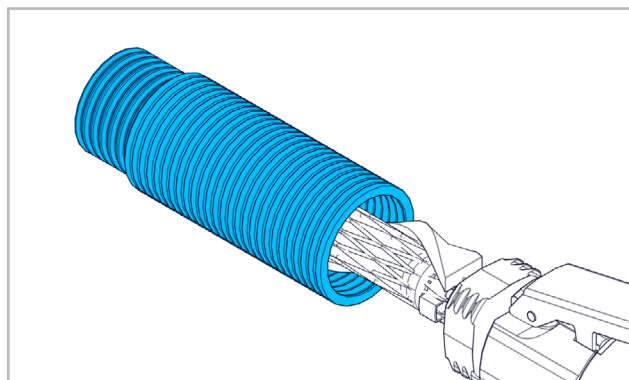
### 4. SERVIZIO / MANUTENZIONE

#### 4.1 MANUTENZIONE PREVENTIVA



Controllare periodicamente e dopo ogni lavoro di manutenzione il regime minimo senza inserire utensili. Anche se la macchina funziona ancora in modo perfetto, periodicamente ogni 300-400 ore circa di esercizio, o comunque almeno una volta all'anno, un esperto deve smontare e pulire il motore e controllare se le quattro guide scorrevoli sono usurate.

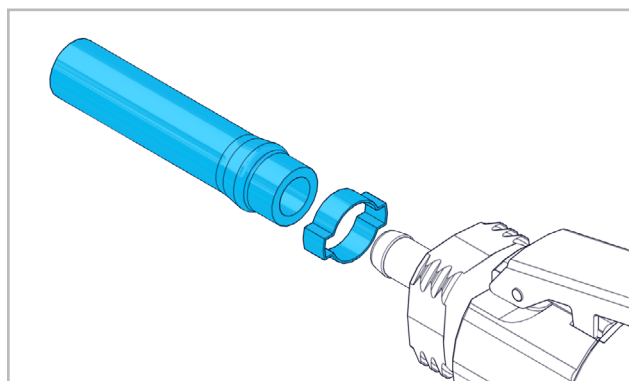
#### 4.1.1 SOSTITUZIONE DEL TU



Smontare il tubo di espulsione dell'aria di scarico dall'anello rotante e sostituirlo.

#### 4.1.2 SOSTITUZIONE DEL TUBO DI ALIMENTAZIONE DELL'ARIA

Togliere il flessibile per l'aria di scarico (vedere punto 4.1.1).



Staccare la fascetta stringitubo e sfilare il tubo di alimentazione dell'aria di nipplo di raccordo.

DE

FR

EN

IT

ES

PT

NL

SE

FI

CZ

PL

CN



## 1. INDICACIONES RELATIVAS A SEGURIDAD

### 1.1 INDICACIÓN GENERAL RELATIVA A SEGURIDAD

La presente documentación técnica es válida para la siguiente máquina LLG 4.



La máquina debe ser manejada únicamente por personal cualificado.

### 1.2 USO CONFORME AL PRE-VISTO

Esta máquina está diseñada para el rectificado, fresado y desbarbado de metales, piedra y plásticos con fresas y cuerpos abrasivos. La máquina está prevista exclusivamente para manejarla con las dos manos.

### 1.3 USO NO CONFORME AL PREVISTO



Todo uso distinto a lo descrito en el punto 1.2 se considera no conforme al previsto, por lo que no está permitido.

### 1.4 DECLARACIÓN DE CONFORMIDAD CE

Traducción del «EG-Konformitätserklärung (Original)». Otto Suhner GmbH, Trottäcker 50, D-79713 Bad Säckingen declara bajo su única responsabilidad que el producto con el N° de serie o N° de lote (véase la parte posterior) se halla en conformidad con la Directiva 2006/42/EG. Normas técnicas armonizadas: EN ISO 12100, EN ISO 11148. Representante autorizado: T. Fischer. D-Bad Säckingen, 10/2019. T. Fischer/Director de División *T. Fischer*



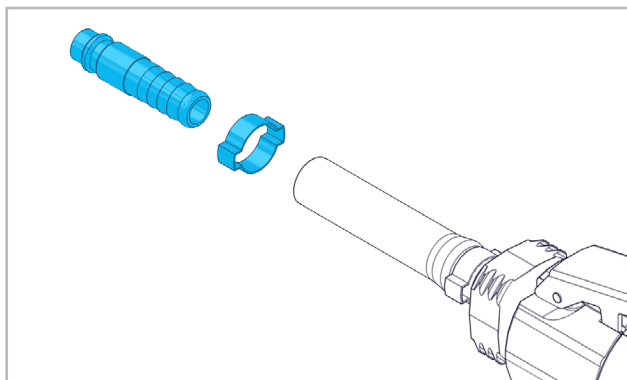
## 2. PUESTA EN SERVICIO

### 2.1 ANTES DE LA PUESTA EN SERVICIO



Utilizar aire comprimido lubricado (ver también la calidad del aire en el Punto 2.3). Observar las disposiciones legales específicas del país.

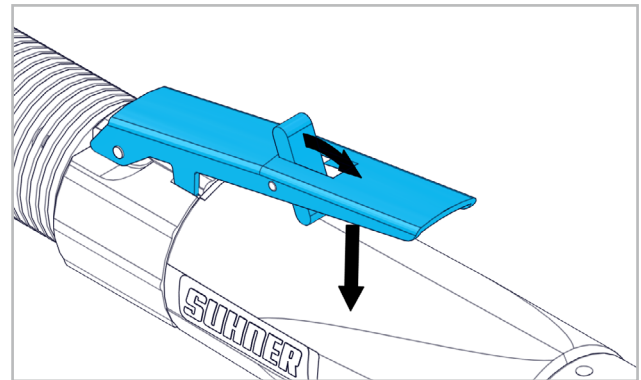
#### 2.1.1 MONTAJE DEL RACOR RÁPIDO



Montaje del racor rápido Ø interno min. 7mm (como pieza de recambio, Art°.N°. 90805700).

## 2.2 PUESTA EN SERVICIO

### 2.2.1 CONECTAR/DESCONECTAR



El bloqueo se debe inclinar hacia delante y presionar la palanca contra la cubierta de plástico. Al soltar la leva, la máquina se desconecta.

## 2.3 DATOS DE RENDIMIENTO

Presión	máx. 6.3bar
Potencia	900W
Consumo de aire con potencia máxima	1.1m³/min
Consumo de aire al ratentí	0.6m³/min
Ajuste de ralenti con engrasador	alrededor de 2-3 gotas/min
Velocidad en vacío	4000min <sup>-1</sup>
Diámetro máx. del útil	200mm
Diámetro máx. de la pinza de apriete	10mm / 3/8"
Nivel de presión sonora EN ISO 15744	77dB(A), K=3dB(A)
Vibración EN ISO 28927-12	4.9m/s², K=2.4m/s²
Calidad del aire DIN ISO 8573-1	3/4/4
Peso con tubo flexible	1.700kg

## 2.4 CONDICIONES DE USO

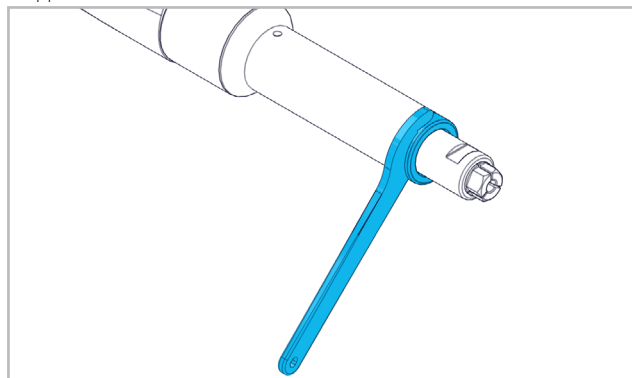
Gama de temperaturas en servicio: 0 a + 40 ° C

Humedad relativa del aire: 95% a + 10 ° C sin condensación



### 3. MANEJO / OPERACIÓN

#### 3.1 MONTAJE DEL ADAPTADOR PARA BSGV 35



Soltar el cierre con la llave de ganchos N°. 30/32. Enroscar el adaptador y apretarlo (ver los datos relativos al par de apriete y al Loctite en el esquema de despiece).

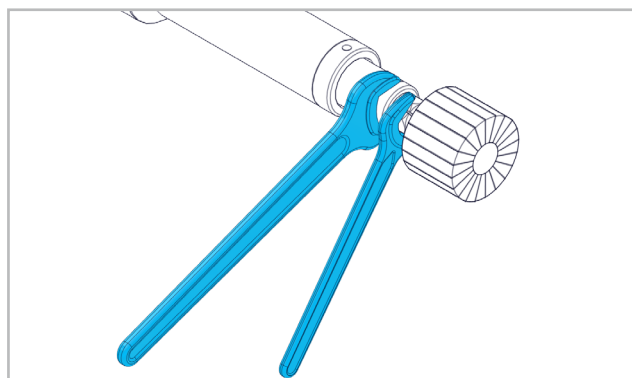
#### 3.2 ÚTILES



Montar únicamente útiles limpios!



##### 3.2.1 CAMBIO/MONTAJE DEL ÚTIL



Retener el husillo por la superficie de aplicación de llave con una llave de una boca y soltar/apretar la mordaza con una llave de una boca.

#### 3.3 INSTRUCCIONES DE TRABAJO



Para conseguir un resultado óptimo, mover el útil para lijar uniformemente en todas direcciones ejerciendo una ligera presión. Si se ejerce una presión excesiva disminuyen el rendimiento de la máquina y la duración del útil para lijar.



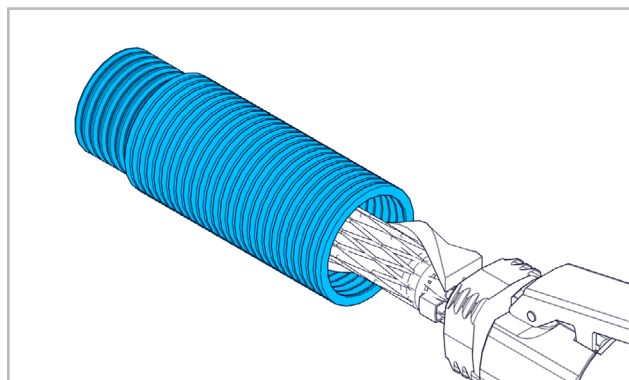
### 4. MANTENIMIENTO / ENTRETENIMIENTO

#### 4.1 MANTENIMIENTO PREVENTIVO



Periódicamente y después de cada mantenimiento, controlar la velocidad en vacío, con la herramienta desmontada. Incluso aunque la máquina funcione perfectamente y sin problemas, se debe encargar el desmontaje del motor, su limpieza y la comprobación del desgaste del pasador a personal técnico especializado, cada 300-400 horas de trabajo aprox. o una vez al año como mínimo.

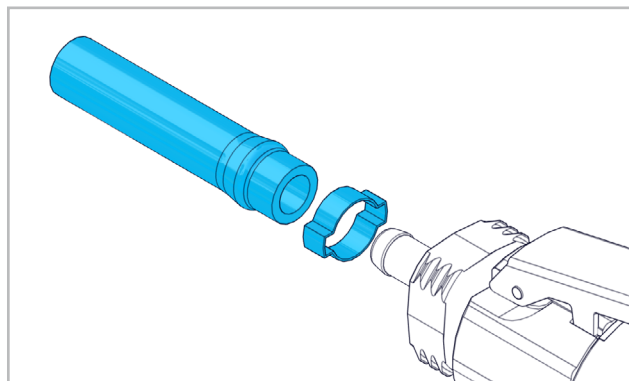
##### 4.1.1 SUBSTITUCIÓN DE LA MANGUERA DE ESCAPE



Desmonte la manguera de escape del anillo giratorio y sustitúyala.

##### 4.1.2 SUBSTITUCIÓN DE LA MANGUERA DE SUMINISTRO

Retirar la manguera de escape (véase el punto 4.1.1).



Suelte la abrazadera da manguera y saque la manguera de suministro del racor de desmontaje rápido.



## 1. INDICAÇÕES SOBRE SEGURANÇA

### 1.1 INDICAÇÕES GERAIS SOBRE A TÉCNICA DE SEGURANÇA

Este Manual de Instruções só é válido para a seguinte máquina LLG 4.



Só pessoal qualificado deverá utilizá-las.

### 1.2 UTILIZAÇÃO CORRECTA PARA OS FINS PREVISTOS

A máquina destina-se a lixar, fresar e rebarbar metal, pedra e plástico por meio de limas rotativas e outros elementos abrasivos. A máquina foi exclusivamente concebida para ser utilizada com ambas as mãos.

### 1.3 UTILIZAÇÃO INCORRECTA



Qualquer outra utilização diferente das descritas no ponto 1.2, será considerada como não apropriada e não será, portanto, permitida.

### 1.4 DECLARAÇÃO CE DE CONFORMIDADE

Tradução do «EG-Konformitätserklärung (Original)».

Otto Suhner GmbH, Trottäcker 50, D-79713 Bad Säckingen declara, pela presente, sob sua exclusiva responsabilidade, que o produto com os números de série e de lote indicados (no verso), cumpre os requisitos das directivas europeias 2006/42/EG. Normas aplicadas: EN ISO 12100, EN ISO 11148. Subscritor do documento: T. Fischer. D-Bad Säckingen, 10/2019. T. Fischer/Gerente da Divisão

*T. Fischer*



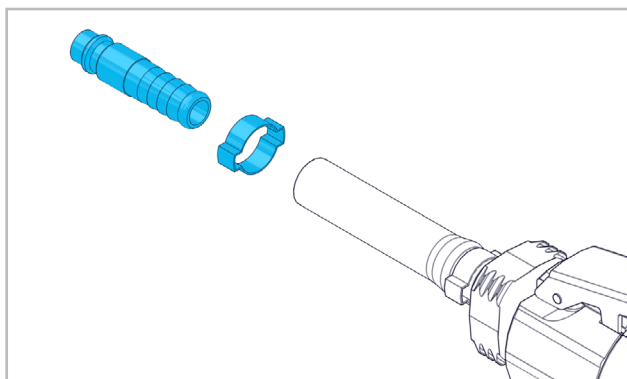
## 2. ARRANQUE INICIAL

### 2.1 ANTES DO ARRANQUE INICIAL



Utilizar ar comprimido lubrificado (ver também a qualidade do ar no Ponto 2.3). Respeitar as normas nacionais e locais.

#### 2.1.1 MONTAGEM DO RACOR RÁPIDO

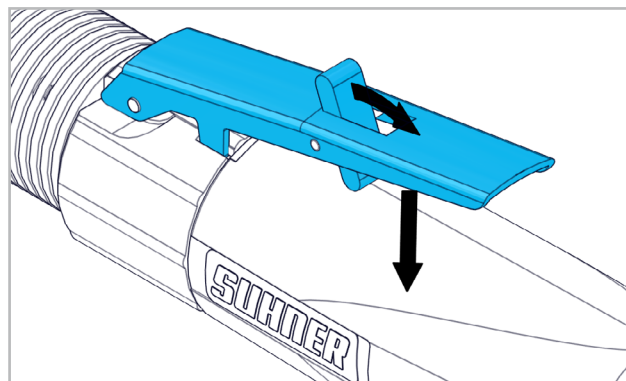


Montagem do racor rápido diâmetro interno máximo

7mm (como peça sobresselente, Art°.N°.90805700).

### 2.2 ARRANQUE INICIAL

#### 2.2.1 LIGAR À CORRENTE/DESLIGAR DA CORRENTE



Inclinar o bloqueio para a frente e premir a alavanca no invólucro de plástico. Ao soltar a alavanca, a máquina desliga-se.

### 2.3 CARACTERÍSTICAS TÉCNICAS

Pressão	máx. 6.3bar
Potência	900W
Consumo de ar con potência máx.	1.1m <sup>3</sup> /min
Consumo de ar na operação no-load	0.6m <sup>3</sup> /min
Definir ocioso lubrificador	cerca 2-3 gotas/min
Velocidade em vazio	4000min <sup>-1</sup>
Ø máximo da ferramenta	200mm
Ø máximo da bucha de aperto	10mm / 3/8"
Nível de pressão sonora EN ISO 15744	77dB(A), K=3dB(A)
Vibração EN ISO 28927-12	4.9m/s <sup>2</sup> , K=2.4m/s <sup>2</sup>
Qualidade do ar DIN ISO 8573-1	3/4/4
Oesi vom mangueira	1.700kg

### 2.4 CONDIÇÕES DE OPERAÇÃO

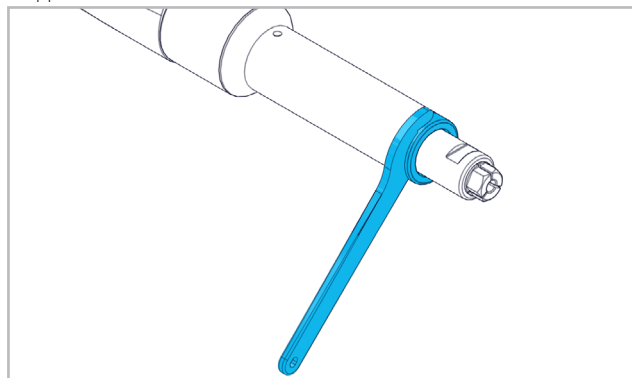
Gama de temperaturas em operação: 0 a +40° C

Máxima humidade relativa do ar: 95% a + 10 ° C sem condensação



### 3. UTILIZAÇÃO / OPERAÇÃO


#### 3.1 MONTAGEM DO ADAPTADOR PARA A BSGV 35



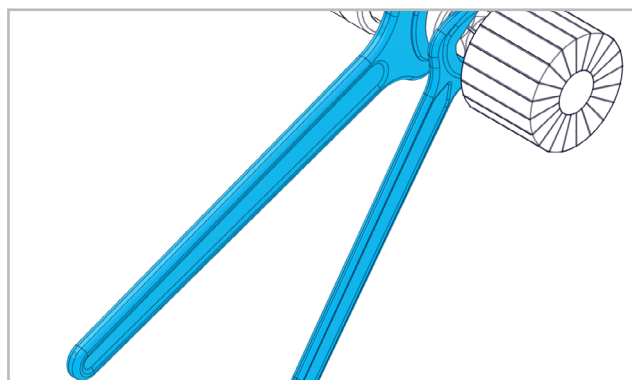
Abrir a união com a chave de gancho N.º 30/32. Aparafusar o adaptador e apertar bem (para o momento de aperto e dados do Loctite, ver a vista explodida).

#### 3.2 FERRAMENTAS



 Montar só ferramentas limpas!

#### 3.2.1 MONTAGEM/MUDANÇA DE FERRAMENTA



Imobilizar o fuso com a chave de boca simples na zona para isso prevista e soltar/apertar a bucha de aperto com a chave de boca simples.

#### 3.3 INDICAÇÕES PARA O TRABALHO



Para se obter um resultado óptimo, mover a ferramenta para polir regularmente de um lado para outro e com uma pressão ligeira. Uma pressão excessiva diminui o rendimento da máquina e a duração da ferramenta para polir.



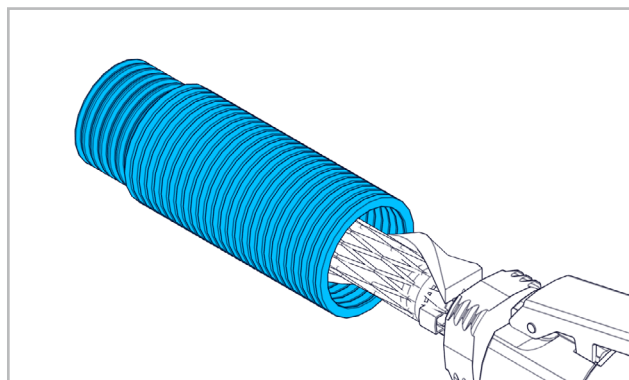
### 4. SERVIÇO / MANUTENÇÃO

#### 4.1 MANUTENÇÃO PREVENTIVA



Controlar o ralenti sem ferramenta montada, periodicamente, e depois de cada manutenção. Mesmo que a máquina continue a trabalhar sem qualquer anomalia, é aconselhável que, após cada 300-400 horas de serviço, ou, pelo menos, uma vez por ano, um profissional especializado desmonte, limpe o motor e verifique o desgaste das quatro corredeiras.

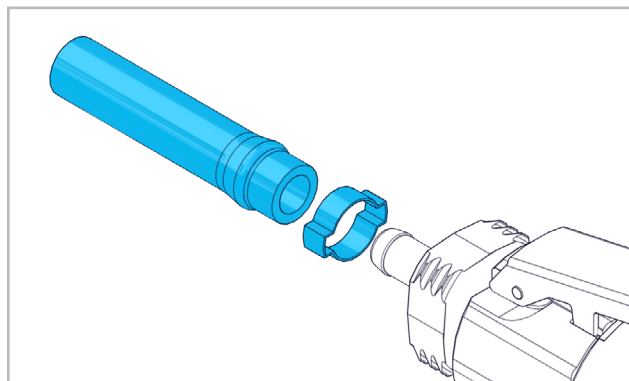
#### 4.1.1 SUBSTITUIÇÃO DA MANGUEIRA DE ESCAPE



Desmontar a mangueira de escape de ar do anel rotativo e substituí-la.

#### 4.1.2 SUBSTITUIÇÃO DA MANGUEIRA DE ALIMENTAÇÃO

Remover a mangueira de escape (ver ponto 4.1.1).



Soltar a braçadeira de mangueira e puxar a mangueira de alimentação do racor de desmontagem rápida.



## 1. VEILIGHEIDSinSTRUCTIES

### 1.1 ALGEMENE VEILIGHEIDSTECHNISCHE INSTRUCTIES

Deze bedieningshandleiding geldt voor de machine LLG 4.



Uitsluitend gekwalificeerd personeel mag de machines onderhouden.

### 1.2 VOORGESCHREVEN GEBRUIK

De machine is bedoeld voor het slijpen, matteren, structureren, borstelen, polijsten en gladmaken van metaal, hout, kunststof en dergelijke. De machine is uitsluitend bedoeld voor gebruik met twee handen.

### 1.3 NIET-VOORGESCHREVEN GEBRUIK



Alle andere dan onder 1.2 beschreven toepassingen gelden als niet-voorgeschreven gebruik en zijn daarom niet toegestaan.

### 1.4 EG-CONFORMITEITSVERKLARING

Vertaling van de «EG-Konformitätserklärung (Original)».  
Otto Suhner GmbH, Trottäcker 50, D-79713 Bad Säckingen verklaart hierbij in eigen verantwoordelijkheid dat het product met serie- of chargenr. (zie achterzijde) voldoet aan de eisen zoals gesteld in de richtlijnen 2006/42/EG. Toegepaste normen: EN ISO 12100, EN ISO 11148. Gevolmachtigde persoon voor de documentatie: T. Fischer. D-Bad Säckingen, 10/2019.  
T. Fischer/Afdelingschef *T. Fischer*



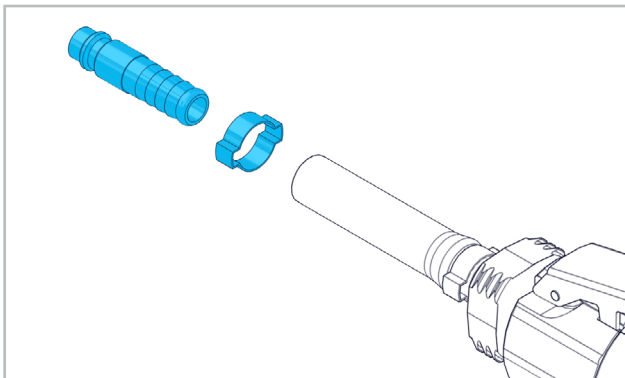
## 2. INBEDRIJFSTELLING

### 2.1 VOOR DE INBEDRIJFSTELLING



Gebruik geoliede perslucht (zie ook luchtkwaliteit bij punt 2.3). Neem de nationale voorschriften in acht.

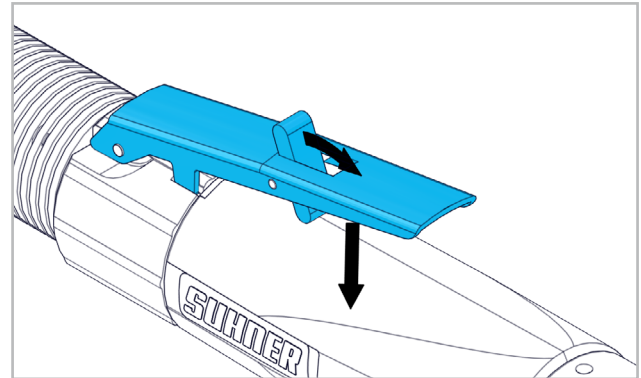
#### 2.1.1 MONTAGE VAN HET SLANGMONDSTUK



Montage van het slangmondstuk binnen-Ø min. 7mm (art.nr. 90805700 als accessoire verkrijgbaar).

## 2.2 INBEDRIJFSTELLING

### 2.2.1 INSCHAKELLEN/UITSCHAKELLEN



Blokkeerpal naar voren kantelen en hendel op kunststof huls drukken. Door de hendel los te laten, stopt de machine.

### 2.3 CAPACITEITGEGEVENS

Druk	max. 6.3bar
Vermogen	900W
Luchtverbruik bij max. vermogen	1.1m <sup>3</sup> /min
Luchtverbruik bij onbelaste werking	0.6m <sup>3</sup> /min
Instelling smeerpot bij onbelaste werking	ongeveer 2-3 druppels/min
Leeglooptoerental	4000min <sup>-1</sup>
Max. Ø werktuig	200mm
Max. Ø spantangen	10mm / 3/8"
Geluidsdrukkniveau EN ISO 15744	77dB(A), K=3dB(A)
Vibratie EN ISO 28927-12	4.9m/s <sup>2</sup> , K=2.4m/s <sup>2</sup>
Luchtkwaliteit DIN ISO 8573-1	3/4/4
Gewicht met slang	1.700kg

### 2.4 BEDRIJFSVOORWAARDEN

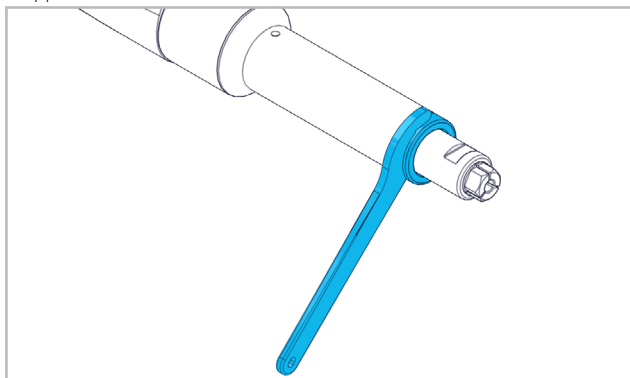
Temperatuurbereik werking: 0 tot +40°C  
Relatieve luchtvochtigheid: 95% bij +10 °C, niet condenserend





### 3. BEDIENING / WERKING

#### 3.1 MONTAGE VAN DE ADAPTER VOOR BSGV 35



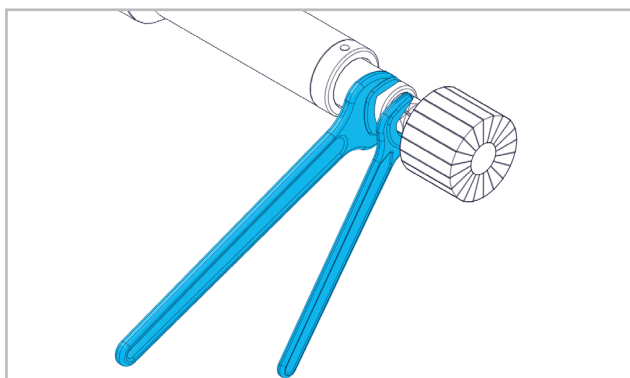
Met haaksleutel nr. 30/32 sluiting losmaken. Adapter inschroeven en vastdraaien (voor draaimoment en gegevens over Loctite: zie pagina 2/3).

#### 3.2 WERKTUIGEN



Monteer uitsluitend schone werktuigen!

#### 3.2.1 VERVANGING/MONTAGE VAN HET WERKTUIG



Houd de spindel met de steeksleutel vast aan het sleutelvlak en maak de spantang met de steeksleutel los/vast.

#### 3.3 WERKINSTRUCTIES



Beweeg het slijpwerktuig onder lichte druk gelijkmatig heen en weer voor een optimaal slijpresultaat. Te sterke druk vermindert het prestatievermogen van de machine en verkort de levensduur van het slijpwerktuig.



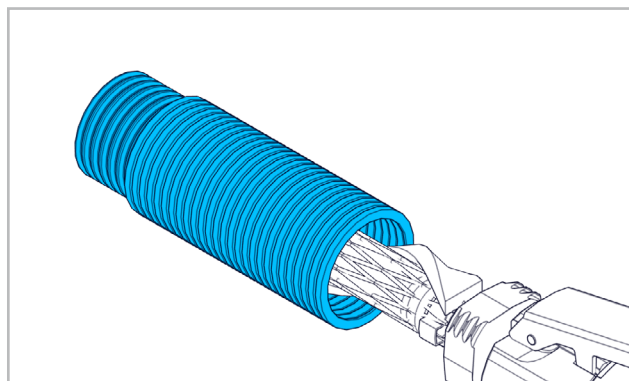
### 4. REPARATIE/ONDERHOUD

#### 4.1 PREVENTIEF ONDERHOUD



Controleer het stationair toerental periodiek en na elk onderhoud. Zelfs als de machine nog perfect werkt, moet een deskundige regelmatig na ca. 300-400 werkuren, maar minstens eenmaal per jaar, de motor demonteren, reinigen en de vier schuifkleppen op slijtage controleren.

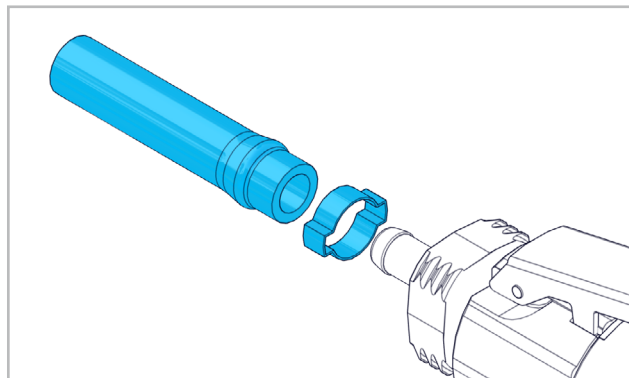
#### 4.1.1 LUCHTAFVOERSLANG VERVANGEN



Luchtafvoerslang van de draairing halen en vervangen.

#### 4.1.2 LUCHTTOEVOERSLANG VERVANGEN

Luchttoevoerslang verwijderen (zie punt 4.1.1).



Slangklem losmaken en luchttoevoerslang van de aansluiting halen.



## 1. SÄKERHETSINFORMATION

### 1.1 ALLMÄN SÄKERHETSINFORMATION

Denna användarhandbok är giltig för maskinen LLG 4.



Endast kvalificerad personal har tillåtelse att hantera denna maskin.

### 1.2 ÄNDAMÅLSENLIG ANVÄNDNING

Maskinen är avsedd för slipning, mattering, strukturering, borstning, polering och glättning av metall, trä, plast- och liknande material. Maskinen är endast avsedd för användningen med två händer.

### 1.3 Icke ÄNDAMÅLSENLIG ANVÄNDNING



Alla användningar som inte har beskrivits under punkt 1.2 är icke ändamålsenliga och därför icke tillåtna.

### 1.4 EG-KONFORMITETSFÖRKLARING

Översättning av den «EG-Konformitetsförklaring (Original)».

Otto Suhner GmbH, Trottäcker 50, D-79713 Bad Säckingen förklarar härmed på eget ansvar att produkten med serienummer och chargenummer (se baksidan) motsvarar kraven av direktivet 2006/42/EG. Använda normer: EN ISO 12100, EN ISO 11148. Dokument-fullmäktige: T. Fischer. D-Bad Säckingen, 10/2019. T. Fischer/ avdelningschef *T. Fischer*



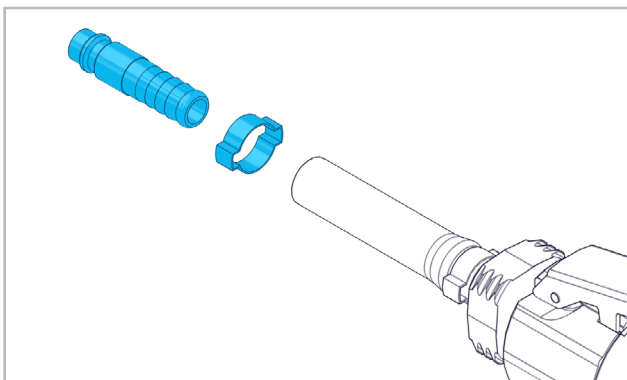
## 2. IDRIFTTAGNING

### 2.1 FÖRE IDRIFTTAGNINGEN



Använd oljad tryckluft (se även luftkvalitet under avsnitt 2.3). Beakta de specifika nationella föreskrifterna.

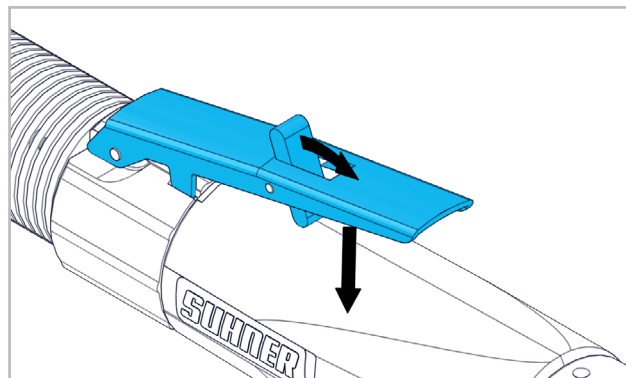
#### 2.1.1 MONTERINGEN AV SLANGSOCKELN



Monteringen av slangsockeln inre Ø min. 7mm (kan köpas som tillbehör, artikelnummer 90805700).

## 2.2 IDRIFTTAGNING

### 2.2.1 KOPPLA TILL/FRÅN



Arreteringen viks framåt och spaken trycks på plasthöljet. Genom att släppa handtaget stängs maskinen av.

## 2.3 PRESTANDADATA

Tryck	max. 6.3bar
Prestanda	900W
Luftförbrukning vid max. prestanda	1.1m <sup>3</sup> /min
Luftförbrukning vid tomgång	0.6m <sup>3</sup> /min
Inställning av smörjaren i tomgång	ca 2-3 droppar/min
Tomgångsvarvtal	4000min <sup>-1</sup>
Max. verktygs-Ø	200mm
Max. chuckar-Ø	10mm / 3/8"
Ljudtrycksnivå EN ISO 15744	77dB(A), K=3dB(A)
Vibration EN ISO 28927-12	4.9m/s <sup>2</sup> , K=2.4m/s <sup>2</sup>
Luftkvalitet DIN ISO 8573-1	3/4/4
Vikt med slang	1.700kg

## 2.4 DRIFTSVILLKOR

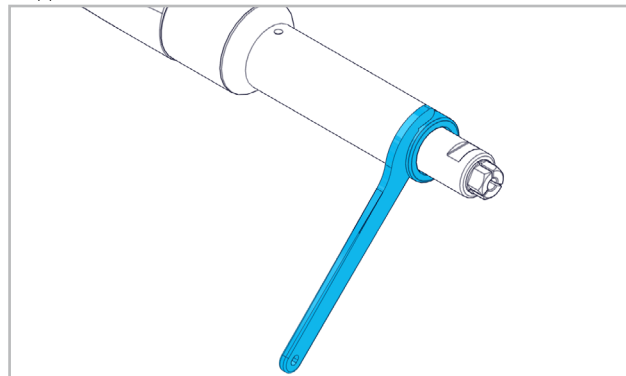
Temperaturområde drift: 0 tot +40°C

Relativ luftfuktighet: 95% vid +10 °C, ej kondenserande



## 3. HANTERING / DRIFT

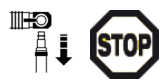
### 3.1 MONTERINGEN AV ADAPTERN FÖR BSGV 35



Lossa förslutningen med haknyckel nummer 30/32. Skruva in adaptern och dra fast den (för vridmomentet och Loc-

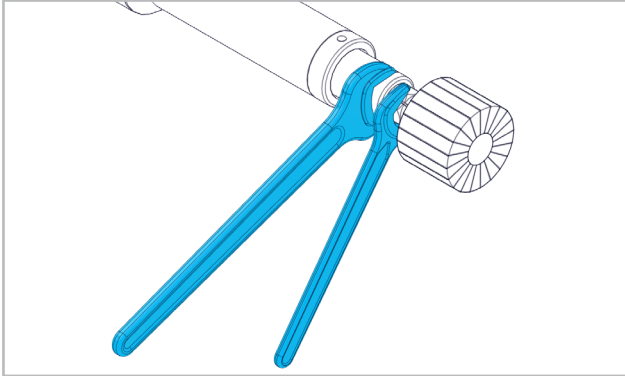
tite informationer se sida 2/3).

### 3.2 VERKTYG



Montera endast rena verktyg!

#### 3.2.1 BYTE/MONTERING AV VERKTYGET



Håll fast spindeln vid nyckelytan med en u-nyckel och lossa/dra fast spännhylschucken med u-nyckeln.

### 3.3 ARBETSANVISNINGAR



För att uppnå ett optimalt slipresultat, rör slipverktyget fram och tillbaka med jämna rörelser och lätt tryck. Ett för högt tryck reducerar maskinens prestationsförmåga och slipverktygets livslängd.



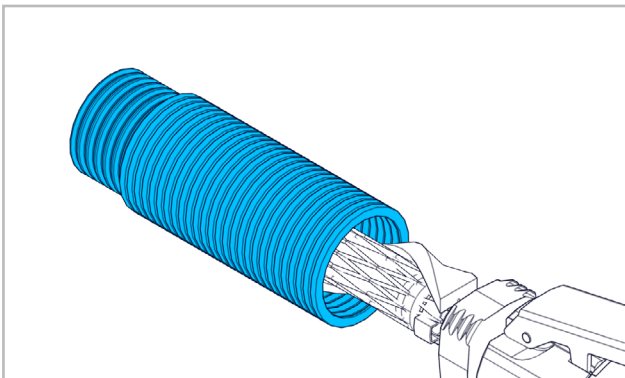
## 4. UNDERHÅLL / SKÖTSEL

### 4.1 FÖREBYGGANDE UNDERHÅLL



Kontrollera tomgångshastigheten regelbundet och efter varje underhåll. Även om maskinen fortfarande fungerar felfritt borde motorn periodiskt efter ca.- 300-400 arbetstimmar, dock minst en gång om året monteras ut, rengöras och de fyra sliden kontrolleras angående slitage.

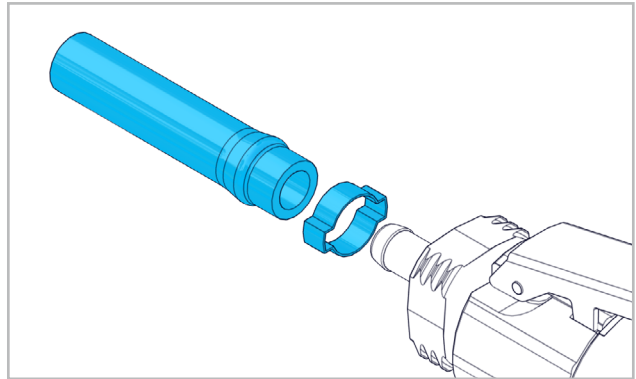
#### 4.1.1 BYTE AV SLANGEN FÖR FRÅNLUFT



Demontera slangen för frånluft från roterskarven och ersätt den med en ny.

#### 4.1.2 BYTE AV SLANGEN FÖR TILLUFT

Demontera slangen för tilluft (se avsnitt 4.1.1).



Lossa slangklämman och dra av slangen för tilluft från kopplingsnippeln.

DE

FR

EN

IT

ES

PT

NL

SE

FI

CZ

PL

CN



## 1. TURVALLISUUSOHJE

### 1.1 YLEINEN TURVATERKINEN OHJE

Tämä käyttöohje koskee LLG 4-konetta.



Vain pätevä henkilöstö saa käsitellä konetta.

### 1.2 MÄÄRÄYSTENMUKAINEN KÄYTTÖ

Kone on tarkoitettu metallin, puun, muovien ja vastavien materiaalien hiontaan, mattaukseen, strukturointiin, harjaamiseen, kiillottamiseen ja pintatyöstöön. Kone on tarkoitettu ainoastaan kahden käden käyttöön.

### 1.3 MÄÄRÄYSTENVASTAINEN KÄYTTÖ



Kaikki muu kuin kohdassa 1.2 määritelty käyttö katsotaan määräystenvastaiseksi ja on sen vuoksi kiellettyä.

### 1.4 EY-VAATIMUSTENMUKAISUUSVAKUUTUS

Käännös «EG-Konformitätserklärung (Original)».

Otto Suhner GmbH, Trottäcker 50, D-79713 Bad Säckingen, vakuuttaa täten omalla vastuullaan, että tuote (katso sarja- tai eränumero sivun kääntöpuolelta) täyttää direktiivien 2006/42/EY vaatimukset. Noudatetut standardit: EN ISO 12100, EN ISO 11148. Dokumentaatiosta vastaava valtuutettu edustaja: T. Fischer. D-Bad Säckingen 10/2019, T. Fischer/divisioonan johtaja

*T. Fischer*



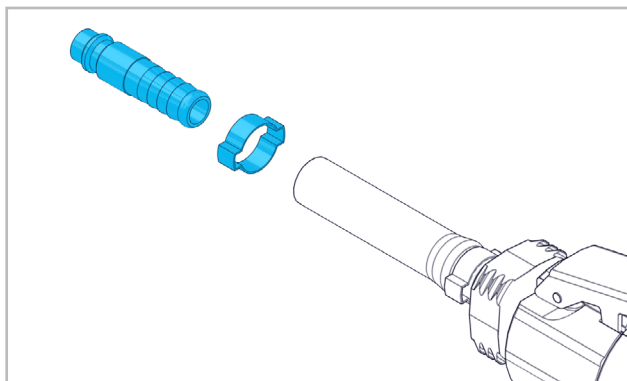
## 2. KÄYTTÖNOTTO

### 2.1 ENNEN KÄYTTÖNOTTOA



Käytä öljyttyä paineilmaa (katso myös ilmanlaatua koskevat tiedot kohdasta 2.3). Noudata maakohtaisia määräyksiä.

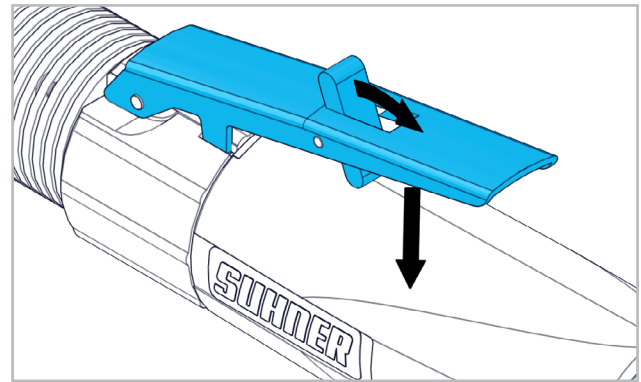
#### 2.1.1 LETKUN LIITINHILSYN ASENNUS



Letkuholkin asennus sisä-Ø vähint. 7mm (saatavana lisävarusteena, tuotenro 90805700).

## 2.2 KÄYTTÖNOTTO

### 2.2.1 PÄÄLLE KYTKEMINEN / POIS KYTKEMINEN



Käännä lukitsin eteen ja paina vipu muovisuojusta vasten. Kone pysähtyy, kun vipu vapautetaan.

### 2.3 SUORITUSKYKYTIEDOT

Paine	max. 6.3bar
Teho	900W
Ilmankulutus maksimiteholla	1.1m³/min
Ilmankulutus tyhjäkäynnillä	0.6m³/min
Voitelulaitteen asetus tyhjäkäynnissä	noin 2-3 tippaa/min
Tyhjäkäyntikierrosluku	4000min <sup>-1</sup>
Suurin työkalun halkaisija	200mm
Suurin kiristyspihdin halkaisija	10mm / 3/8"
Äänenpainetaso EN ISO 15744	77dB(A), K=3dB(A)
Tärinä EN ISO 28927-12	4.9m/s², K=2.4m/s²
Ilmanlaatu DIN ISO 8573-1	3/4/4
Paino letkun kanssa	1.700kg

### 2.4 KÄYTTÖOLOSUHTEET

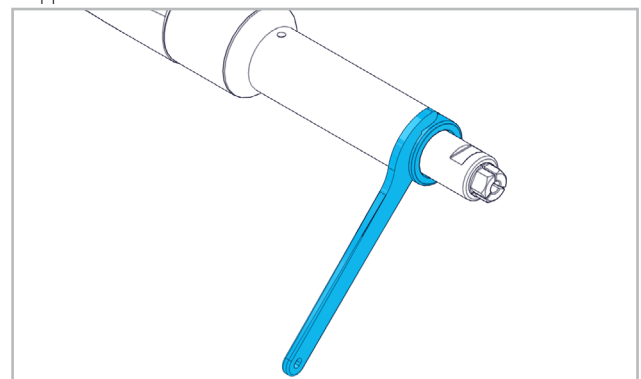
Käyttölämpötila-alue: 0 bis +40°C

Suhteellinen ilmankosteus: 95% / +10°C ei kondensaatiota



## 3. KÄSITTELY / KÄYTTÖ

### 3.1 ADAPTERIN ASENNUS BSGV 35:TÄ VARTEN



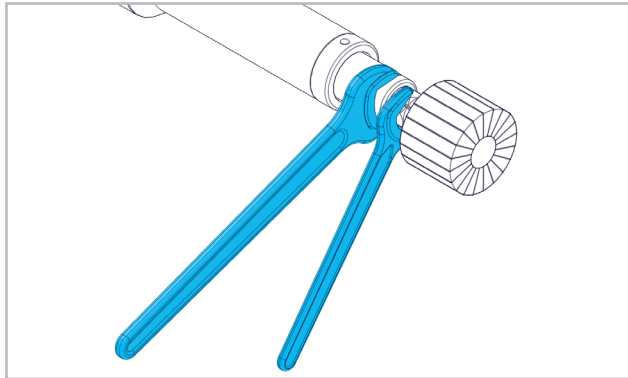
Avaa korkki koukkuavaimella nro 30/32. Kierrä adapteri sisään ja kiristä (katso vääntömomentin ja Loctite-lukitteen tiedot sivulta 2/3).

### 3.2 TYÖKALUJA



Asenna vain puhtaita työkaluja!

#### 3.2.1 TYÖKALUJA VAIHTO/ASENNUS



Pidä kiinni karan avainpinnasta yksipäisellä kita-avaimella ja avaa/kiristä kiristysbolkki yksipäisellä kita-avaimella.

### 3.3 TYÖSKENTELYOHJEET



Optimaalisen hiontatuloksen aikaansaamiseksi hiomatyökalua on liikutettava kevyesti painaen tassisesti edestakaisin. Liian voimakas painaminen vähentää koneen tehoa ja lyhentää hiomatyökalun elinikää.



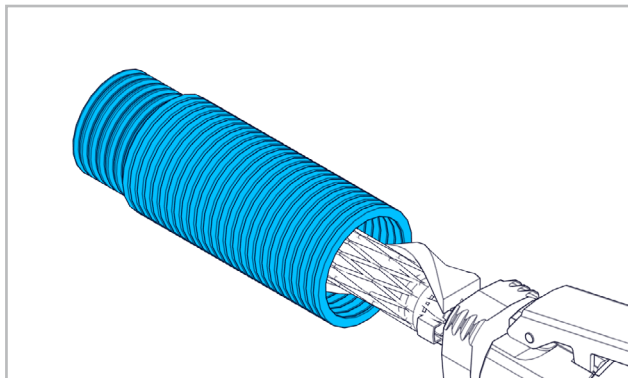
## 4. KUNNOSSAPITO / HUOLTO

#### 4.1 ENNALTAEHKÄISEVÄ KUNNOSSAPITO



Tarkista joutokäyntinopeus säännöllisesti ja kunkin kunnossapidon jälkeen. Vaikka kone toimisikin vielä moitteettomasti, ammattihenkilöstön tulee purkaa ja puhdistaa moottori ja tarkastaa neljä luistia kulumisen varalta vähintään kerran vuodessa tai 300-400 käyttötunnin välein.

##### 4.1.1 POISTOILMALETKUN VAIHTAMINEN

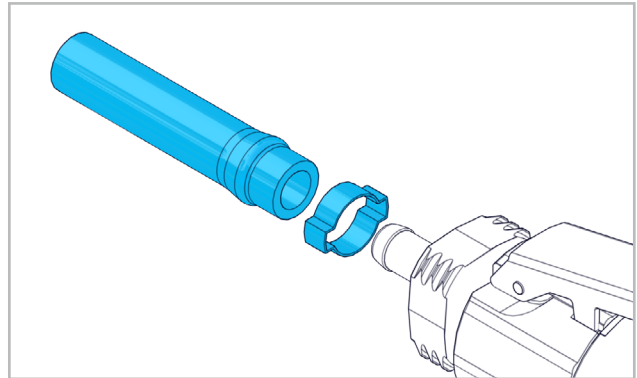


Irrota poistoilmaletku kääntörengaasta ja vaihda se uu-

teen.

##### 4.1.2 TULOILMALETKUN VAIHTAMINEN

Poista poistoilmaletku (katso kohta 4.1.1).



Avaa letkun liitin ja vedä tuloilmaletku pois liitännästä.

DE

FR

EN

IT

ES

PT

NL

SE

FI

CZ

PL

CN



## 1. BEZPEČNOSTNÍ UPOZORNĚNÍ

### 1.1 VŠEOBECNÉ BEZPEČNOSTNÍ POKYNY

Tento návod k používání platí pro stroj LLG 4.



Se strojem smí manipulovat pouze kvalifikovaný personál.

### 1.2 POUŽITÍ V SOULADU S URČENÍM

Tento stroj je určen k broušení, matování, strukturování, kartáčování, leštění a hlazení kovu, dřeva, plastů a podobných materiálů. Tento stroj je výlučně určen pro dvouruční použití.

### 1.3 POUŽITÍ V ROZPORU S URČENÍM



Všechny ostatní způsoby použití než ty popisované v bodě 1.2 jsou považovány za použití v rozporu s určením a nejsou proto přípustné.

### 1.4 ES PROHLÁŠENÍ O SHODĚ

Překlad «EG-Konformitätserklärung (Original)».

Otto Suhner GmbH, Trottäcker 50, D-79713 Bad Säckingen prohlašuje tímto na svou výlučnou odpovědnost, že tento výrobek se sériovým číslem nebo číslem šarže (viz zadní stranu) vyhovuje požadavkům směrnice 2006/42/EG. Aplikované normy: EN ISO 12100, EN ISO 11148. Osoba pověřená sestavením technické dokumentace: T. Fischer. D-Bad Säckingen, 10/2019.

T. Fischer/ředitel divize



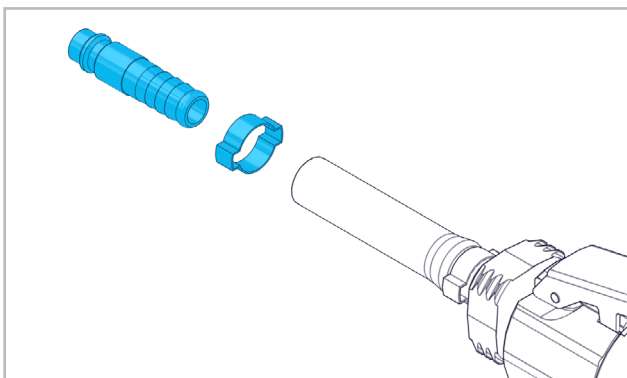
## 2. UVEDENÍ DO PROVOZU

### 2.1 PŘED UVEDENÍM DO PROVOZU



Používejte olejovaný stlačený vzduch (patrz również parametry powietrza w punkcie 2.3). Je třeba se řídit předpisy specifickými pro danou zemi.

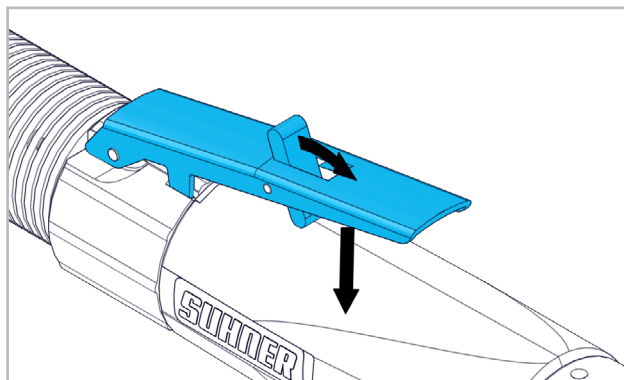
#### 2.1.1 MONTÁŽ HADICOVÉHO NÁTRUBKU



Montáž hadicového nátrubku vnitřní  $\varnothing$  min. 7mm (kdostání jako příslušenství, č. výr. 90805700).

### 2.2 UVEDENÍ DO PROVOZU

#### 2.2.1 ZAPNUTÍ A VYPNUTÍ



Pojistku sklopte dopředu a páčku přitlačte na plastový plášť. Puštěním páčky se stroj zastaví.

### 2.3 VÝKONOVÉ PARAMETRY

Tlak	max. 6.3bar
Výkon	900W
Spotřeba vzduchu při max. výkonu	1.1m <sup>3</sup> /min
Spotřeba vzduchu při běhu naprázdno	0.6m <sup>3</sup> /min
Nastavení maznice při běhu naprázdno	asi 2-3 kapky/min
Otáčky naprázdno	4000min <sup>-1</sup>
Max. $\varnothing$ nástroje	200mm
Max. $\varnothing$ upínací kleštiny	10mm / 3/8"
Hladina akustického tlaku EN ISO 15744	77dB(A), K=3dB(A)
Vibrace EN ISO 28927-12	4.9m/s <sup>2</sup> , K=2.4m/s <sup>2</sup>
Kvalita vzduchu DIN ISO 8573-1	3/4/4
Hmotnost s hadicí	1.700kg

### 2.4 PROVOZNÍ PODMÍNKY

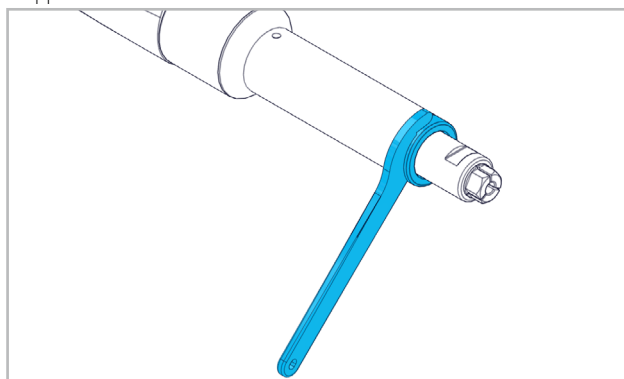
Teplotní rozsah při provozu: 0 až +40°C

Relativní vlhkost vzduchu: 95% při +10°C bez kondenzací



## 3. MANIPULACE / PROVOZ

### 3.1 MONTÁŽ ADAPTÉRU PRO BSGV 35



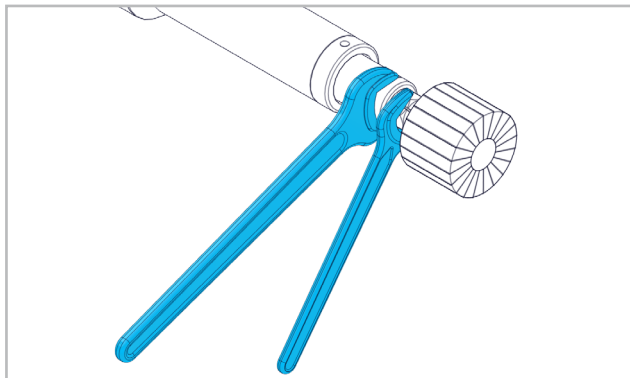
Povolte uzávěr pomocí hákového klíče č. 30/32. Zašroubujte a utáhněte adaptér (pro krouticí moment a údaje o Loctite viz stranu 2/3).

### 3.2 NÁSTROJE



 Namontujte jen čisté nástroje!

#### 3.2.1 VÝMĚNA/MONTÁŽ NÁSTROJE



Přidrže vřeteno na straně pro klíč pomocí jednostranného klíče a pomocí jednostranného klíče povolte/ utáhněte upínací kleštinu.

### 3.3 PRACOVNÍ POKYNY



K dosažení optimálního výsledku broušení pohybujte brousicím nástrojem s mírným přtlakem rovnoměrně sem a tam. Příliš velký tlak snižuje výkonost stroje a zkracuje životnost brousicího nástroje.



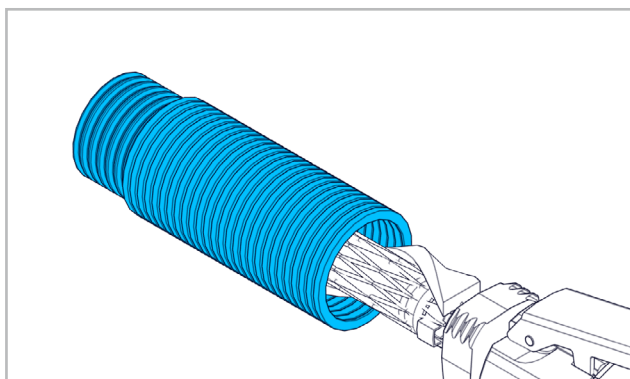
## 4. SERVIS / ÚDRŽBA

### 4.1 PREVENTIVNÍ ÚDR



Zkontrolovat volnoběžné otáčky pravidelně a po každé údržbě. I když stroj pracuje ještě bezchybně, měl by odborník periodicky po cca 300-400 hodinách práce, avšak minimálně jednou za rok, vymontovat motor, vyčistit ho a zkontrolovat opotřebení čtyř šoupátek.

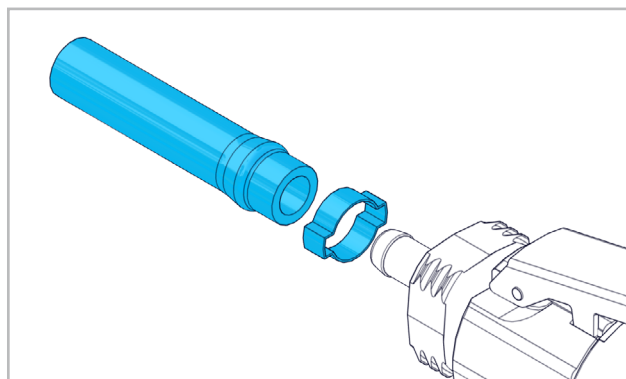
#### 4.1.1 VÝMĚNA HADICE ODPADNÍHO VZDUCHU



Odmontujte hadici odpadního vzduchu od otočného prstence a vyměňte.

#### 4.1.2 VÝMĚNA HADICE PŘÍVODNÍHO VZDUCHU

Odstaňte hadici odpadního vzduchu (viz bod 4.1.1).



Povolte hadicovou sponu a hadici přívodního vzduchu vytáhněte z přípojovací vsuvky.

DE

FR

EN

IT

ES

PT

NL

SE

FI

CZ

PL

CN



## 1. INFORMACJA DOTYCZĄCA BEZPIECZEŃSTWA

### 1.1 OGÓLNA WSKAZÓWKA DOTYCZĄCA BEZPIECZEŃSTWA TECHNICZNEGO

Niniejsza instrukcja obsługi odnosi się do urządzenia LLG 4.



Urządzenie mogą obsługiwać wyłącznie wykwalifikowane osoby.

### 1.2 ZASTOSOWANIE ZGODNE Z PRZEZNACZENIEM

Maszyna jest przeznaczona do szlifowania, matowania, nadawania faktury, szczotkowania, polerowania i gładzenia metalu, drewna, tworzyw sztucznych i podobnych materiałów. Maszyna jest przeznaczona wyłącznie do użytku dwuręcznego.

### 1.3 ZASTOSOWANIE NIEZGODNE Z PRZEZNACZENIEM



Wszystkie inne zastosowania niewymienione w punkcie 1.2 są zastosowaniami niezgodnymi z przeznaczeniem i z tego względu nie są dopuszczalne.

### 1.4 DEKLARACJA ZGODNOŚCI WE

Tłumaczenie «EG-Konformitätserklärung (Original)».

Firma Otto Suhner GmbH, Trottäcker 50, D-79713 Bad Säckingen oświadcza z pełną odpowiedzialnością, że produkt oznaczony numerem serii lub partii (podanym z tyłu urządzenia) spełnia wymogi dyrektyw 2006/42/WE. Zastosowane normy: EN ISO 12100, EN ISO 11148. Specjalista ds. dokumentacji: T. Fischer. D-Bad Säckingen, 10/2019.

T. Fischer/Dyrektor oddziału



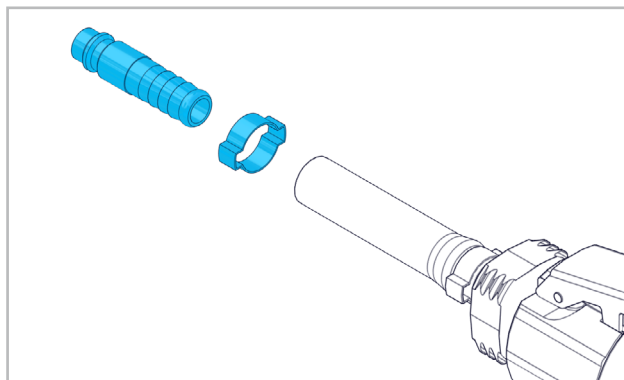
## 2. URUCHOMIENIE

### 2.1 PRZED URUCHOMIENIEM



Używać olejonego sprężonego powietrza (consultar também a qualidade do ar no ponto 2.3). Przestrzegać lokalnych przepisów obowiązujących w miejscu użytkowania.

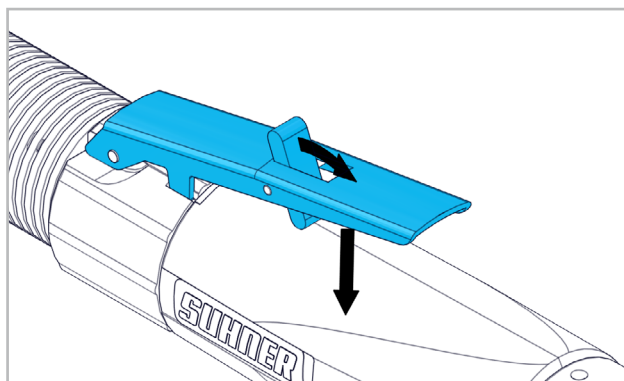
### 2.1.1 MONTAŻ TULEI DO WĘŻA



Montaż tulei do węża wewn.  $\varnothing$  min. 7mm (dostępna jako wyposażenie dodatkowe, nr art. 90805700).

## 2.2 URUCHOMINIE

### 2.2.1 WŁĄCZANIE/WYŁĄCZANIE



Odchylić blokadę do przodu i nacisnąć dźwignię w plastikowej osłonie. Puszczanie dźwigni powoduje zatrzymanie maszyny.

## 2.3 DANE TECHNICZNE

Ciśnienie	maks. 6.3bar
Moc	900W
Zużycie powietrza przy mocy maks.	1.1m <sup>3</sup> /min
Zużycie powietrza na biegu jałowym	0.6m <sup>3</sup> /min
Ustawienie naolejacza na biegu jałowym	około 2-3 krople/min
Prędkość obrotowa biegu jałowego	4000min <sup>-1</sup>
Maks. średnica narzędzia	200mm
Maks. $\varnothing$ tulei zaciskowej	10mm / 3/8"
Poziom ciśnienia akustycznego EN ISO 15744	77dB(A), K=3dB(A)
Wibracje EN ISO 28927-12	4.9m/s <sup>2</sup> , K=2.4m/s <sup>2</sup>
Jakość powietrza DIN ISO 8573-1	3/4/4
Ciężar z wężem	1.700kg

### 2.4 WARUNKI EKSPLOATACJI

Zakres temperatury podczas pracy: 0 do +40°C

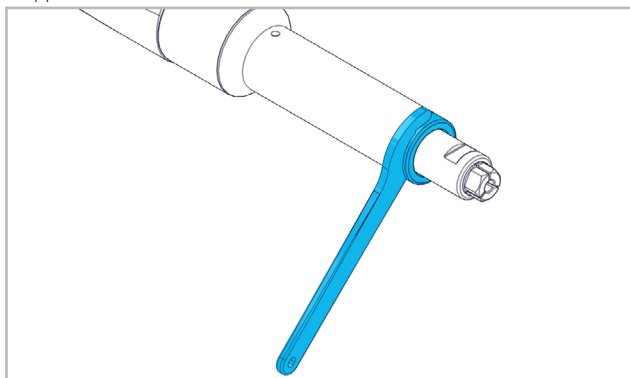
Względna wilgotność powietrza: 95% przy +10°C, brak skraplania





### 3. OBSŁUGA / EKSPLOATACJA

#### 3.1 MONTAŻ PRZEJŚCIÓWKI DO BSGV 35



Odkręcić zamknięcie kluczem hakowym nr 30 / 32. Wkręcić przejściówkę i dokręcić ją (moment oraz dane dot. środka Loctite znaleźć można na stronie 2 / 3).

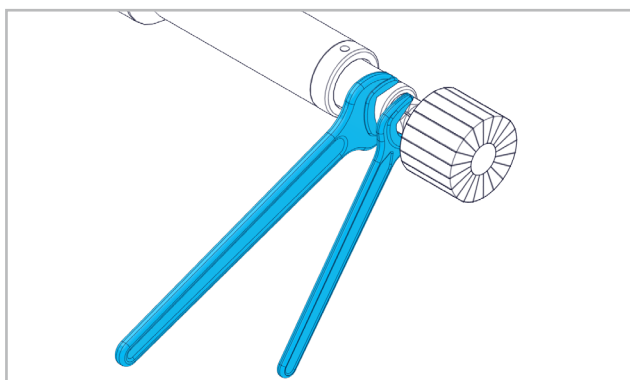
#### 3.2 NARZĘDZIA



Montować wyłącznie czyste narzędzia!



##### 3.2.1 WYMIANA/MONTAŻ NARZĘDZIA



Przytrzymać kluczem płaskim wrzeciono na powierzchni klucza i za pomocą klucza płaskiego poluzować / dokręcić tuleję zaciskową.

#### 3.3 WSKAZÓWKI DOTYCZĄCE PRACY



Aby uzyskać optymalne rezultaty szlifowania, należy równomiernie poruszać narzędziem szlifującym tam i z powrotem, wywierając jednocześnie lekki nacisk. Nadmierny nacisk zmniejsza wydajność maszyny i skraca żywotność narzędzia szlifującego.



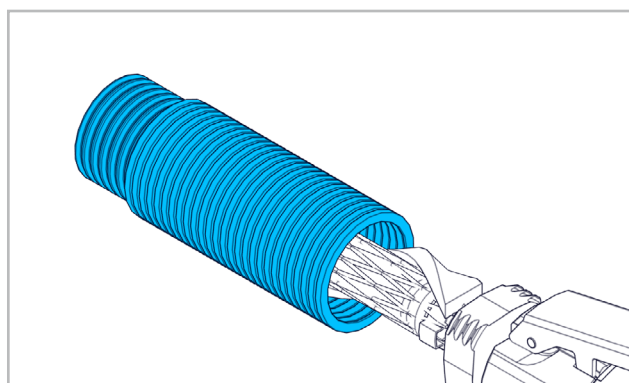
### 4. UTRZYMANIE / KONSERWACJA

#### 4.1 KONSERWACJA ZAPOBIEGAWCZA



Sprawdzać prędkość biegu jałowego okresowo i po każdej konserwacji. Nawet jeśli maszyna pracuje jeszcze bez zarzutu, okresowo po ok. 300-400 godzinach pracy, aczkolwiek co najmniej raz w roku należy wymontować i wyczyścić silnik, przy czym specjalista powinien sprawdzić zużycie czterech suwaków.

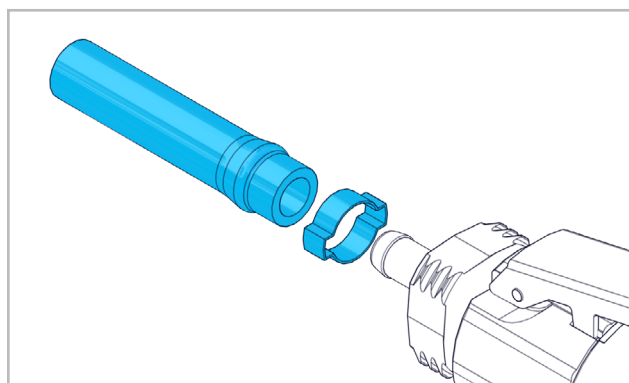
##### 4.1.1 WYMIANA MĘŻA ODPROWADZAJĄCEGO POWIETRZE



Zdemontować wąż odprowadzający powietrze z pierścienia obrotowego i wymienić na nowy.

##### 4.1.2 WYMIANA MĘŻA DOPROWADZAJĄCEGO POWIETRZE

Zdemontować wąż odprowadzający powietrze (patrz punkt 4.1.1).



Poluzować obejmę węża i ściągnąć wąż doprowadzający powietrze ze złączki przyłączeniowej.

DE

FR

EN

IT

ES

PT

NL

SE

FI

CZ

PL

CN



## 1. 安全提示

### 1.1 一般安全技术提示

本操作说明适用于 LLG 4 型机。



仅允许有资质人员操作机器。

### 1.2 合规用途

本机器专用于金属、木材、塑料等的打磨、磨毛、整形、擦刷、平整和抛光。本机器仅限于双手使用。

### 1.3 非合规用途



任何未列在第 1.2 条中的用途均属于非合规用途，不得滥用。

### 1.4 欧盟一致性声明

译自 «EG-Konformitätserklärung (Original)».

位于 Trottäcker 50, D-79713 Bad Säckingen 的 Otto Suhner 有限责任公司在此以独立责任声明，该型号或批号 (见背面) 的产品符合 2006/42/EG。指令的要求。应用标准: EN ISO 12100, EN ISO 11148。文档负责人: T. Fischer。D-Bad Säckingen, 2019 年 10 月。

T. Fischer / 部门负责人



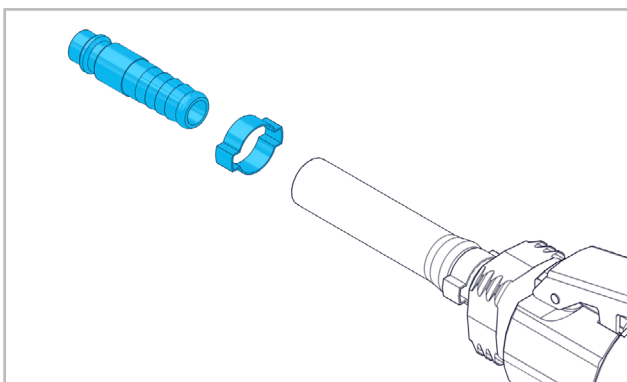
## 2. 试运行

### 2.1 试运行前



请使用含油压缩空气 (另见第 2.3 节中的空气质量)。请遵守当地法规。

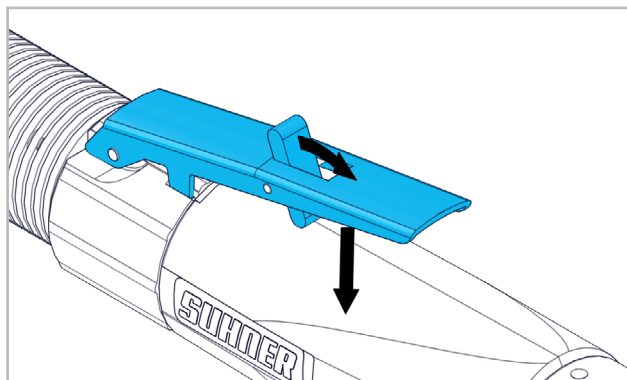
#### 2.1.1 软管喷嘴的安装



软管喷嘴的安装 最小内径 7mm (可作为附件提供, 商品号 90805700)。

## 2.2 试运行

### 2.2.1 开机/关机



向前倾斜锁止并将操纵杆按到塑料盖上。松开操纵杆，关闭机器。

## 2.3 性能数据

压力	最大 6.3bar
功率	900W
最大功率时的空气消耗	1.1m <sup>3</sup> /min
空转时的空气消耗	0.6m <sup>3</sup> /min
空转时注油器调节	ca. 2-3 滴/min
空转转速	4000min <sup>-1</sup>
最大工具直径 Ø	200mm
夹爪直径 Ø	10mm / 3/8"
声压级 ISO 15744	77dB(A), K=3dB(A)
振动 EN ISO 28927-12	4.9m/s <sup>2</sup> , K=2.4m/s <sup>2</sup>
空气质量 DIN ISO 8573-1	3/4/4
带管重量	1.700kg

### 2.4 运行条件

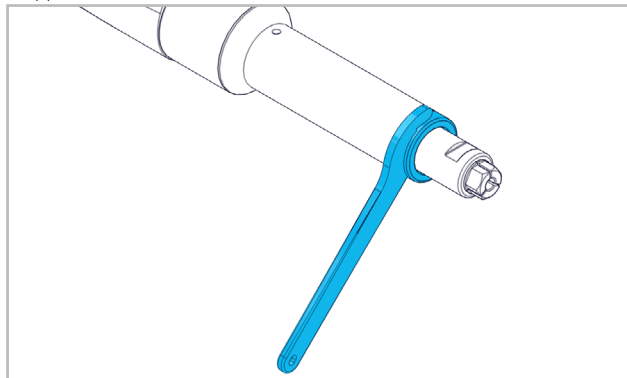
运行温度区间: 0 至 +40°C

相对空气湿度: +10°C 时 95%, 无冷凝



## 3. 操作 / 运行

### 3.1 安装 BSGV 35 转接头



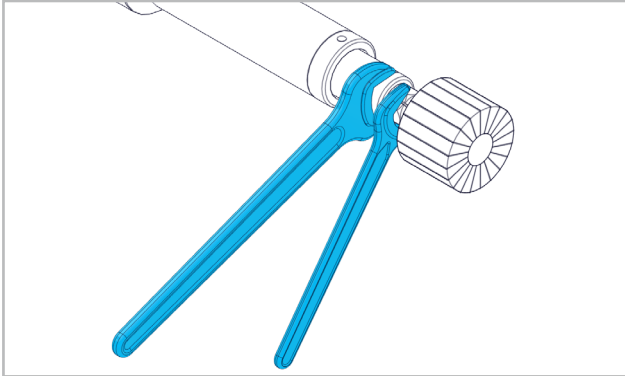
用 30/32 号勾型扳手拧松密封件。旋入转接头并拧紧 (扭矩值和适用的紧固胶型号见第 2/3 页)。

## 3.2 工具



只允许使用干净的工具！

### 3.2.1 更换/安装磨具



用开口扳手夹住夹持面上的主轴并用开口拧松/拧紧夹爪。

## 3.3 工作提示



为获得最佳的打磨效果，应对磨具施以较轻的压力，均匀地来回运动。压力过高将降低机器性能并减少磨具寿命。



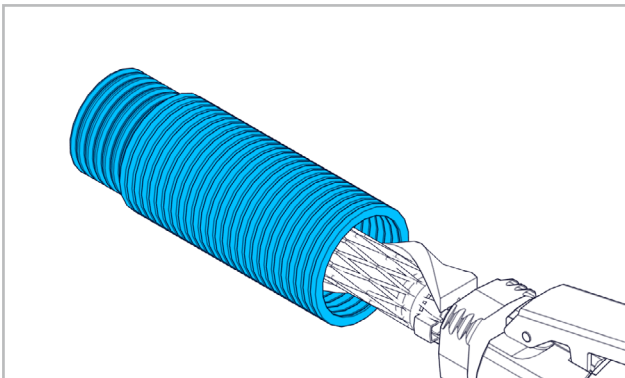
## 4. 维护 / 维修

### 4.1 预防性维护



定期检查怠速并在每次维护后检查怠速。  
即使机器仍然正常工作，也应在大约 300-400 个工作小时后，请专业人员定期、但至少应每年进行一次电机拆卸、清洁并检查四个滑杆是否磨损。

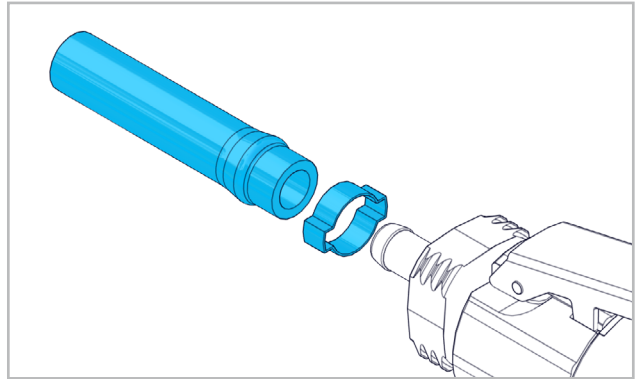
#### 4.1.1 更换排气管



从转环上拆下排气管并予以更换。

#### 4.1.2 更换进气管

拆下排气管 (见 4.1.1 节)。



松开软管管夹并将进气管从连接头上拔下。

DE

FR

EN

IT

ES

PT

NL

SE

FI

CZ

PL

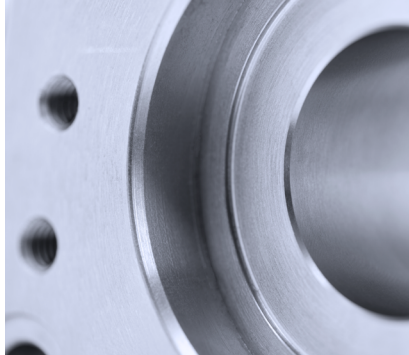
CN

# **SUHNER**<sup>®</sup>

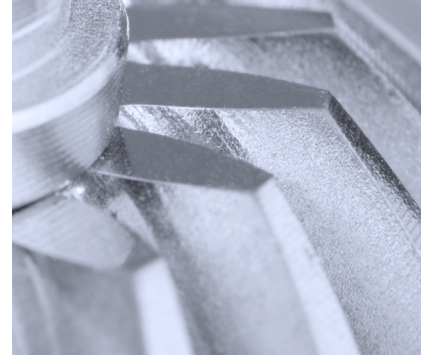
## **ADVANCED COMPONENT CREATION**



**ABRASIVE**



**MACHINING**



**COMPONENTS**

SERIEN- UND CHARGEN-NUMMER

**DEUTSCH**

Änderungen vorbehalten!  
Für künftige Verwendung aufbewahren!

**FRANCAIS**

Modifications réservées !  
A lire et à conserver !

**ENGLISH**

Subject to change!  
Keep for further use!

**ITALIANO**

Sono riservate le eventuali modifiche!  
Conservare per la futura consultazione!

**ESPAÑOL**

¡Salvo modificaciones!  
Guardar esta documentación para un uso futuro!

**PORTUGÚES**

Sujeito a modificações!  
Para ler e conservar!

**NEDERLANDS**

Wijzigingen voorbehouden!  
Voor toekomstig gebruik bewaren!

**SVENSKA**

Ändringar förbehålles!  
Spara för framtida användning!

**SUOMI**

Pidätämme oikeuden tehdä muutoksia!  
Säilytä myöhempää käyttöä varten!

**ČESKY**

Změny vyhrazeny!  
Ušchovejte pro budoucí použití!

**POLSKI**

Wszelkie zmiany zastrzeżone!  
Przechowywać do przyszłego użytku!

**中文**

保留变更权利!  
请妥善保管, 以备将来使用!