

## **MINIfix 25-R**

**DE** ORIGINAL-BETRIEBSANLEITUNG

**FR** DOSSIER TECHNIQUE  
TRADUCTION DU «ORIGINAL-BETRIEBSANLEITUNG»

**EN** TECHNICAL DOCUMENT  
TRANSLATIONS OF THE «ORIGINAL-BETRIEBSANLEITUNG»

**IT** MANUALE TECNICO  
TRADUZIONE DELLE «ORIGINAL-BETRIEBSANLEITUNG»

**ES** DOCUMENTACIÓN TÉCNICA  
TRADUCCIÓN DEL «ORIGINAL-BETRIEBSANLEITUNG»

**PT** MANUAL DE INSTRUÇÕES  
TRADUÇÃO DO «ORIGINAL-BETRIEBSANLEITUNG»

**NL** BEDIENINGSHANDLEIDING  
VERTALING VAN DE «ORIGINAL-BETRIEBSANLEITUNG»

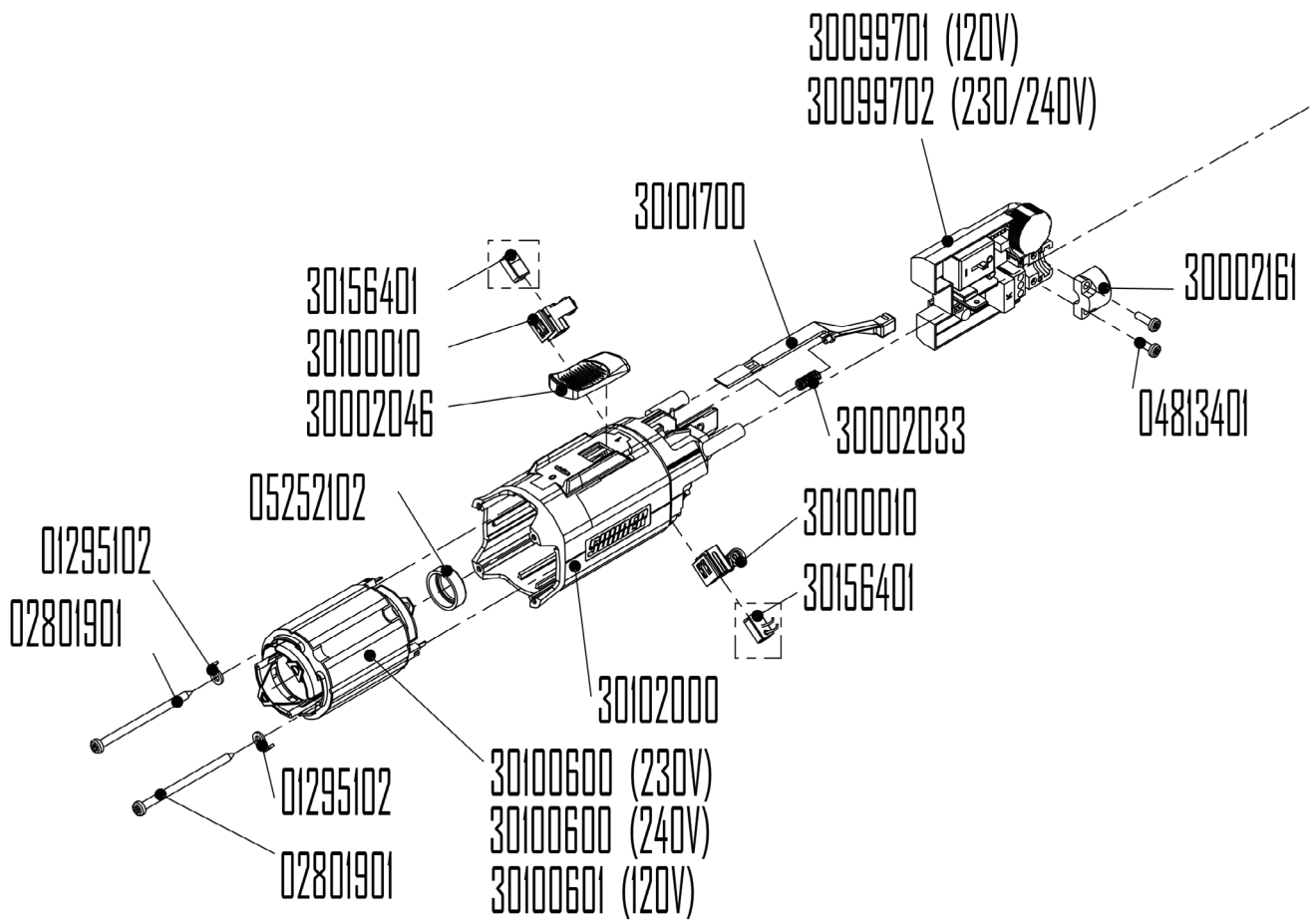
**SE** ANVÄNDARHANDBOK  
ÖVERSÄTTNING AV DEN «ORIGINAL-BETRIEBSANLEITUNG»

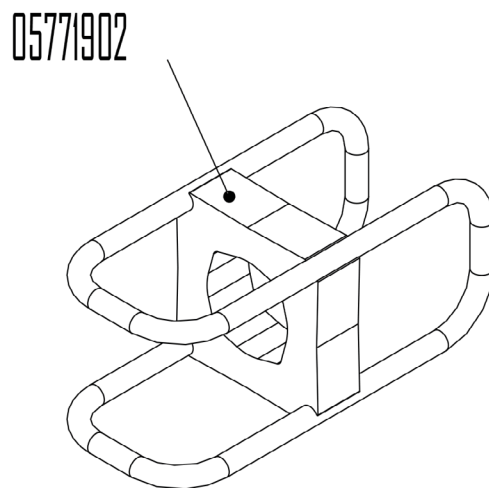
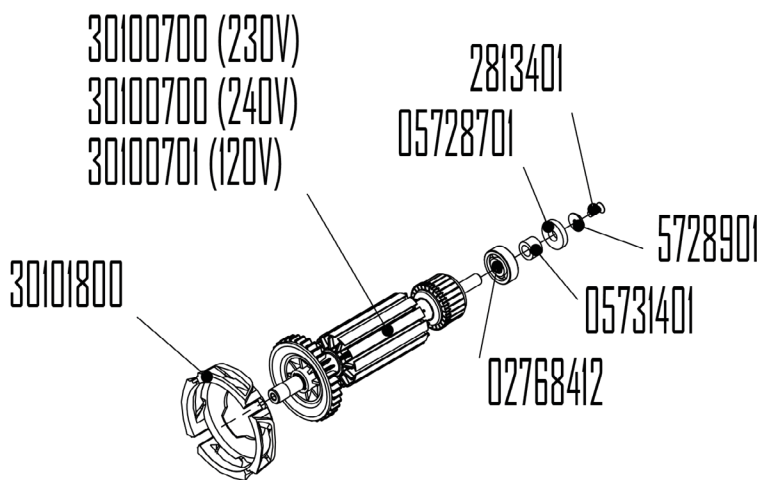
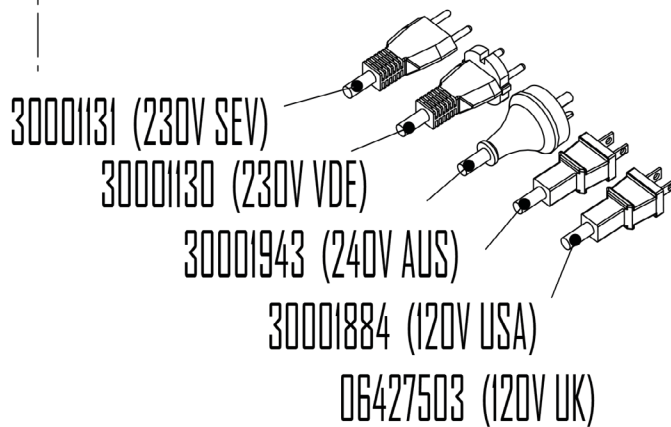
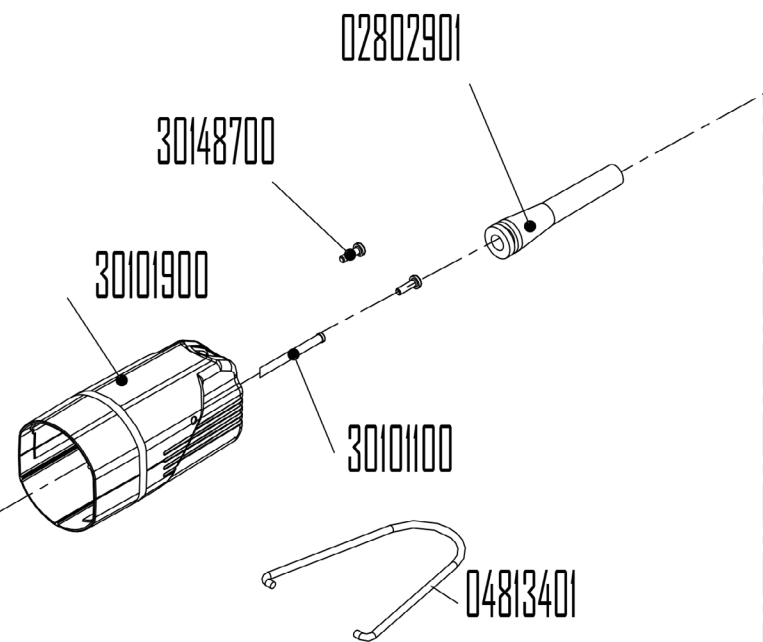
**FI** KÄYTTÖOHJE  
KÄÄNNÖS «ORIGINAL-BETRIEBSANLEITUNG»

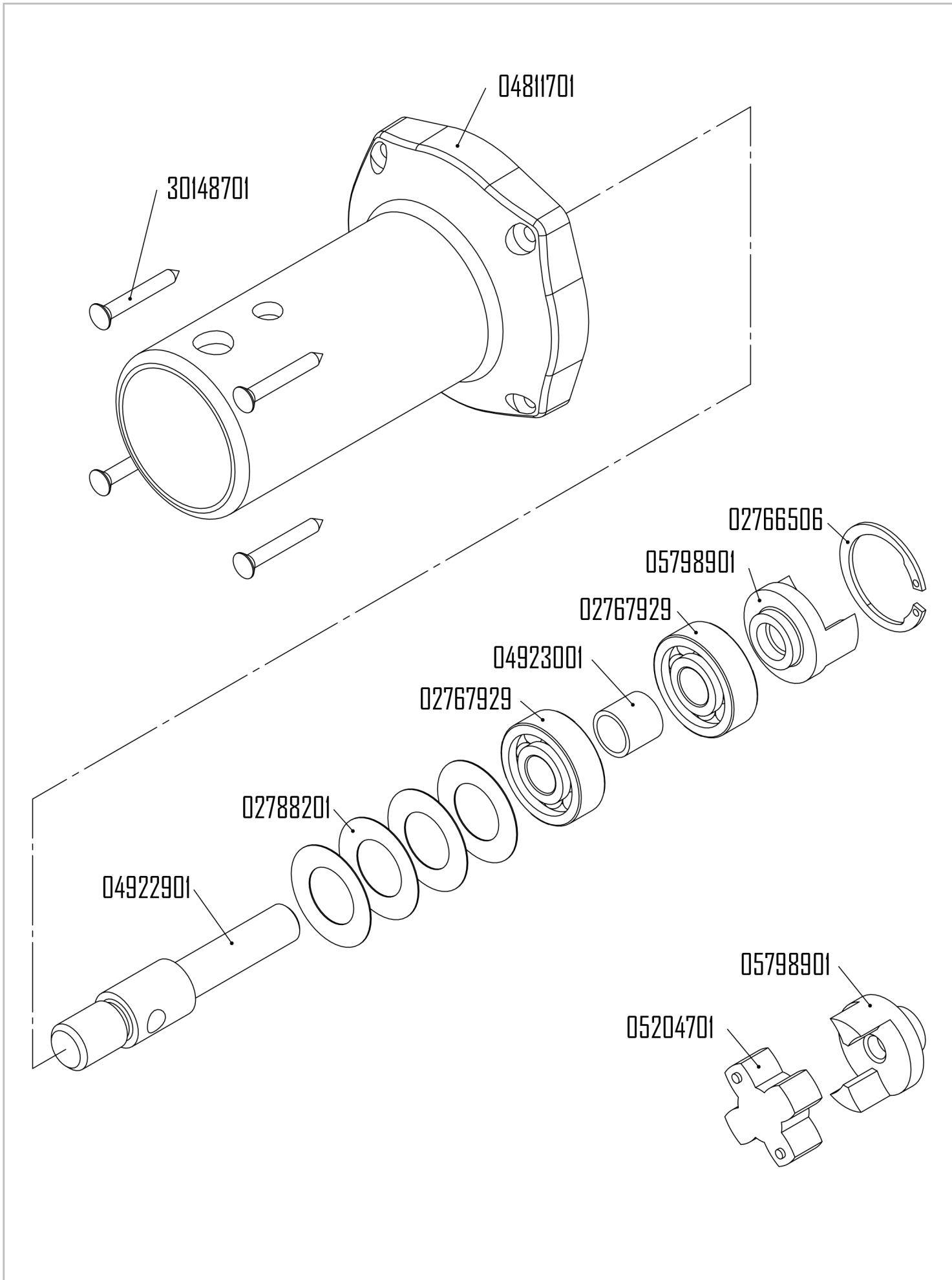
**CZ** NÁVOD K POUŽÍVÁNÍ  
PŘEKLAD «ORIGINAL-BETRIEBSANLEITUNG»

**PL** INSTRUKCJA OBSŁUGI  
TŁUMACZENIE «ORIGINAL-BETRIEBSANLEITUNG»


**CN** 操作说明  
译自 «ORIGINAL-BETRIEBSANLEITUNG»









	SYMBOLE DEUTSCH	SYMBOLES FRANCAIS	SYMBOLS ENGLISH
	<p>Achtung! Unbedingt lesen! Diese Information ist sehr wichtig für die Funktionsgewährleistung des Produktes. Bei Nichtbeachten kann ein Defekt die Folge sein.</p>	<p>Attention ! A lire impérativement! Cette information est très importante pour la garantie de fonctionnement du produit. La non observation peut entraîner une défectuosité.</p>	<p>Attention! Make sure to read! This information is very important for ensuring correct operation of the product. Failure to observe this information can result in a defect.</p>
 <b>WARNING</b> According to ANSI Z535.6	<p>Sicherheitshinweis / Warnung Diese Information dient zum Erlangen eines sicheren Betriebes. Bei Nichtbeachten ist die Sicherheit für den Bediener nicht gewährleistet.</p>	<p>Indication relative à la sécurité / Avertissement Cette information sert à permettre une utilisation sûre. En cas de non observation, la sécurité de l'utilisateur n'est pas garantie.</p>	<p>Note on safety / Warning This information serves to achieve safe operation. Failure to observe this information may compromise the operator's safety.</p>
 <b>NOTICE</b> According to ANSI Z535.6	<p>Information Diese Information dient zum guten Verständnis der Funktion des Produktes. Dadurch lässt sich die volle Leistungsfähigkeit des Produktes ausschöpfen.</p>	<p>Information Cette information sert à la compréhension du fonctionnement du produit. Par cela, la pleine capacité de fonctionnement du produit pourra être exploitée.</p>	<p>Information This information serves for a good understanding of the operation of the product, thereby permitting full exploitation of the operational potential of the product.</p>
	<p>Betriebsanleitung Vor Inbetriebnahme des Produktes Betriebsanleitung lesen.</p>	<p>Dossier technique Lire le dossier technique avant la mise en service.</p>	<p>Technical Document Read the technical document prior to commissioning.</p>
	<p>Schutzbrille und Gehörschutz Schutzbrille und Gehörschutz tragen.</p>	<p>Lunettes de protection et protection de l'ouïe Porter des lunettes de protection et une protection de l'ouïe.</p>	<p>Safety glasses and ear protection Wear safety glasses and ear protection.</p>
	<p>Entsorgung Umweltfreundliche Entsorgung.</p>	<p>Elimination Elimination favorable à l'environnement.</p>	<p>Disposal Friendly-to-the-environment disposal.</p>
	<p>Netzstecker Vor jedem Arbeiten an der Maschine Netzstecker ziehen.</p>	<p>Fiche du secteur Avant tout travail sur la machine, retirer la fiche du secteur.</p>	<p>Power connector Before any work is carried out on the machine, disconnect the power connector.</p>

## SIMBOLI

## ITALIANO

## SÍMBOLOS

## ESPAÑOL

## SÍMBOLOS

## PORTUGUÊS

Attenzione!

Da leggere assolutamente!

Questa informazione è molto importante per il mantenimento della funzionalità del prodotto. In caso di non osservanza possono prodursi dei difetti.

¡Atención!

¡Léase imprescindiblemente!

Esta información es muy importante para garantizar el funcionamiento del producto. Si no se tiene en cuenta se pueden producir defectos o averías.

Atenção!

A ler impreterivelmente!

Esta informação é extremamente importante para a garantia de funcionamento do produto. A sua não observância pode ocasionar uma avaria.

Indicazione relativa alla sicurezza / Avvertimento

Questa informazione serve al raggiungimento di un esercizio sicuro. In caso di inosservanza, la sicurezza dell'utilizzatore non è garantita.

Indicación relativa a la seguridad / Advertencia

Esta información es muy importante para garantizar un uso seguro del producto. Si se ignora, no está garantizada la seguridad del usuario.

Indicações relativas à Segurança / Aviso

Esta informação serve para alcançar uma operação segura. A sua não observância pode comprometer a segurança do operador.

Informazione

Questa informazione serve ad una corretta comprensione delle funzioni del prodotto. In questo modo è possibile sfruttare pienamente le potenzialità del prodotto.

Información

Esta información sirve para comprender el funcionamiento del producto. Ello permite aprovechar al máximo sus prestaciones.

Informação

Esta informação permite a boa compreensão do funcionamento do produto de modo a que se possa explorar à sua plena capacidade de funcionamento.

Manuale tecnico

Prima della messa in funzione del prodotto, leggere il manuale tecnico.

Documentación técnica

Leer la documentación técnica antes de poner en servicio el producto.

Manual de Instruções

Ler o manual de Instruções antes de proceder ao arranque inicial.

Occhiali di protezione e protezione dell'udito

Portare gli occhiali di protezione e la protezione dell'udito.

Protección visual y acústica

Usar gafas y protección acústica.

Protecção visual e acústica

Usar óculos e dispositivos de protecção acústica.

Smaltimento

Smaltimento rispettoso dell'ambiente.

Gestión de residuos

Eliminar los residuos sin contaminar el medio ambiente.

Eliminação

Eliminação respeitadora do meio ambiente.

Presa di rete

Prima di ogni lavoro sulla macchina togliere la presa di rete.

Enchufe de red

Desconectar el enchufe de la red eléctrica.

Ficha de conexão à rede

Antes de qualquer trabalho na máquina, retirar a ficha da tomada.

	SYMBOLEN NEDERLANDS	SYMBOLER SVENSKA	SYMBOLIT SUOMI
	<p>Let op! Absoluut lezen! Deze informatie is zeer belangrijk voor een gegarandeerde werking van het product. Het niet in acht nemen van deze informatie kan een defect tot gevolg hebben.</p>	<p>Obs! Det är mycket viktigt att du läser följande information! Denna information är mycket viktig för att säkerställa produktens funktionsgaranti. Om du inte iakttar informationen kan detta leda till en defekt.</p>	<p>Huomio! Luettava ehdottomasti! Nämä tiedot ovat erittäin tärkeitä tuotteen asianmukaisen toiminnan varmistamiseksi. Jos näitä tietoja ei huomioida, seurauksena voi olla vikoja.</p>
 According to ANSI Z535.6	<p>Veiligheidsinstructie/ waarschuwing Deze informatie dient voor een veilige werking. Indien deze informatie niet in acht wordt genomen, kan de veiligheid van de bediener niet worden gegarandeerd.</p>	<p>Säkerhetsinformation / Varning Denna information säkerställer en säker drift av produkten. Om du inte följer den är operatörens säkerhet inte garanterad.</p>	<p>Turvallisuusohje / varoitus Nämä tiedot on laadittu käyttöturvallisuuden takaamiseksi. Jos näitä tietoja ei huomioida, käyttäjän turvallisuutta ei voida taata.</p>
 According to ANSI Z535.6	<p>Informatie Deze informatie dient voor een goed begrip van de werking van het product. Hierdoor kan de volledige capaciteit van het product optimaal worden benut.</p>	<p>Information Denna information hjälper dig att få en bra förståelse angående produktens funktion. På det sättet får du möjligheten att ta vara på alla prestationsmöjligheter som produkten erbjuder.</p>	<p>Tiedot Nämä tiedot on laadittu edistämään tuotteen toimintaan perehtymistä. Näin tuotteen kaikkia ominaisuuksia voidaan täysimääräisesti hyödyntää.</p>
	<p>Handleiding Lees voor de inbedrijfstelling van het product de handleiding door.</p>	<p>Användarhandbok Före idrifttagningen av produkten bör du läsa användarhandboken.</p>	<p>Käyttöohje Lue käyttöohje ennen tuotteen käyttöönottoa.</p>
	<p>Veiligheidsbril en gehoorbescherming Draag een veiligheidsbril en gehoorbescherming.</p>	<p>Skyddsglasögon och hörselskydd Ta på dig skyddsglasögon och hörselskydd.</p>	<p>Suojalasit ja kuulosuojaimet Käytä suojalaseja ja kuulosuojaimia.</p>
	<p>Afvalverwerking Milieuvriendelijke afvalverwerking.</p>	<p>Avfallshantering Miljövänlig avfallshantering.</p>	<p>Hävittäminen Hävitä ympäristönsuojelumääräysten edellyttämällä tavalla.</p>
	<p>Netstekker Voor alle werkzaamheden aan de machine moet de netstekker uit het stopcontact worden getrokken.</p>	<p>Elkontakt Dra ut elkontakten varje gång innan du börjar utföra arbeten på maskinen.</p>	<p>Virtapistoke Vedä virtapistoke irti pistorasiasta aina ennen kuin alat käsitellä konetta.</p>



SYMBOLY	SYMBOLY	符号
ČESKY	POLSKI	中国
<p>Pozor! Bezpodmínečně si přečtěte! Tato informace je velmi důležitá pro zajištění funkčnosti výrobku. V případě nedbání to může mít za následek záva- du.</p>	<p>Uwaga! Koniecznie przeczytać! Informacja ta jest bardzo ważna, by zagwarantować prawidłowe działanie produktu. Jej nieprzestrzeganie może spowodować uszkodzenie.</p>	<p>注意! 请务必阅读! 本信息对于保证产品功能正常十分重要。若不遵守,可导致失灵。</p>
<p>Bezpečnostní upozornění / výstraha Tato informace slouží k dosažení bezpečného provozu. V případě nedbání není zaručena bezpečnost pro obsluhu.</p>	<p>Informacja dotycząca bezpieczeństwa / ostrzeżenie Informacja ta służy do zapewnienia bezpiecznego sposobu pracy. W razie jej nieprzestrzegania nie można zagwarantować bezpieczeństwa operatorowi.</p>	<p>安全提示 / 警告 本信息用于确保安全运行。若不遵守,恐无法保证使用者安全。</p>
<p>Informace Tato informace slouží pro dobré pochopení funkce výrobku. Lze tím vyčerpát kompletní výkonnost výrobku.</p>	<p>Informacja Informacja ta służy do prawidłowego zrozumienia działania produktu. Dzięki niej można w pełni wykorzystać możliwości produktu.</p>	<p>信息 本信息有助于透彻理解产品功能。由此可充分发挥产品的性能。</p>
<p>Návod k používání Návod k používání si přečtěte před uvedením výrobku do provozu.</p>	<p>Instrukcja obsługi Przed uruchomieniem produktu należy przeczytać instrukcję obsługi.</p>	<p>操作说明 试运行产品前, 请阅读操作说明书。</p>
<p>Ochranné brýle a chrániče sluchu Noste ochranné brýle a chrániče sluchu.</p>	<p>Okulary ochronne i ochrona słuchu Nosić okulary ochronne i ochronę słuchu.</p>	<p>护目镜及听力防护装置 请佩戴护目镜及听力防护装置</p>
<p>Likvidace Ekologická likvidace.</p>	<p>Utylizacja Utylizacja przyjazna dla środowiska.</p>	<p>报废处理 采取环保的方式报废处理。</p>
<p>Síťová vidlice Před každou prací na stroji vytáhněte síťovou vidlici ze zásuvky.</p>	<p>Wtyczka sieciowa Przed rozpoczęciem wszystkich prac przy maszynie należy wyciągnąć wtyczkę sieciową.</p>	<p>电源插头 每次在机器上进行作业时, 请拔出电源插头。</p>

INHALTSVERZEICHNIS		TABLE DES MATIÈRES		CONTENTS	
DEUTSCH		FRANCAIS		ENGLISH	
	SEITE		PAGE		PAGE
1.1	ALLGEMEINER SICHERHEITSTECH- NISCHER HINWEIS ..... 14	1.1	INSTRUCTIONS GÉNÉRALES DE SÉCURITÉ..... 18	1.1	GENERAL NOTES ON SAFETY .....22
1.2	BESTIMMUNGSGEMÄSSE VERWENDUNG..... 14	1.2	UTILISATION CONFORME À LA DESTINATION..... 18	1.2	USE OF THE MACHINE FOR PURPOSES FOR WHICH IT IS INTENDED .....22
1.3	NICHT BESTIMMUNGSGEMÄSSE VERWENDUNG..... 14	1.3	UTILISATION CONTRAIRE À LA DESTINATION..... 18	1.3	INCORRECT USE.....22
1.4	EG-KONFORMITÄTSERKLÄRUNG (ORIGINAL) ..... 14	1.4	DÉCLARATION DE CONFORMITÉ CE ..... 18	1.4	EC DECLARATION OF CONFORMITY .....22
2.1	VOR DER INBETRIEBNAHME..... 14	2.1	AVANT LA MISE EN SERVICE ..... 18	2.1	PRIOR TO TAKING THE MACHINE INTO SERVICE.....22
2.2	INBETRIEBNAHME ..... 14	2.2	MISE EN SERVICE ..... 18	2.2	TAKING THE MACHINE INTO SERVICE.....22
2.3	LEISTUNGSDATEN..... 15	2.3	PERFORMANCES ..... 19	2.3	RATING DATA.....23
2.4	BETRIEBSBEDINGUNGEN..... 15	2.4	CONDITIONS D'EXPLOITATION..... 19	2.4	OPERATING CONDITIONS .....23
3.1	SCHUTZVORRICHTUNGEN ..... 15	3.1	DISPOSITIFS DE PROTECTION..... 19	3.1	PROTECTIVE DEVICES .....23
3.2	SCHLEIFWERKZEUGE..... 16	3.2	OUTILS DE POLISSAGE.....20	3.2	GRINDING TOOLS .....24
3.3	SICHERHEITSHINWEISE ZUM BETRIEB ..... 16	3.3	INSTRUCTIONS RELATIVES À LA SÉCURITÉ D'EXPLOITATION .....20	3.3	INITIATION SAFETY INSTRUCTIONS .....24
4.1	VORBEUGENDE INSTANDHALTUNG ..... 16	4.1	MAINTENANCE PRÉVENTIVE .....20	4.1	PREVENTIVE MAINTENANCE .....24
4.2	ERSATZTEILE..... 17	4.2	PIÈCES DE RECHANGE.....21	4.2	SPARE PARTS.....25
4.3	REPARATUR ..... 17	4.3	RÉPARATION .....21	4.3	REPAIR .....25
4.4	GARANTIELEISTUNG ..... 17	4.4	PRESTATION DE GARANTIE .....21	4.4	WARRANTY .....25
4.5	LAGERUNG ..... 17	4.5	ENTREPOSAGE.....21	4.5	STORAGE.....25
4.6	ENTSORGUNG / UMWELTVERTRÄG- LICHKEIT ..... 17	4.6	ÉLIMINATION / CAPATIBILITÉ ENVI- RONNEMENTALE .....21	4.6	DISPOSAL / ENVIRONMENTAL COMPATIBILITY .....25

**INDICE**

**ITALIANO**

**ÍNDICE**

**ESPAÑOL**

**ÍNDICE**

**PORTUGUÊS**

	PAGINA
1.1 INFORMAZIONI GENERALI SULLA SICUREZZA.....	26
1.2 IMPIEGO CONFORME DELLA MACCHINA .....	26
1.3 IMPIEGO NON CONFORME DELLA MACCHINA .....	26
1.4 DICHIARAZIONE DI CONFORMITÀ CE .....	26
2.1 PRIMA DELLA MESSA IN FUNZIONE .....	26
2.2 MESSA IN FUNZIONE.....	26
2.3 DATI SULLE PRESTAZIONI .....	27
2.4 CONDIZIONI DI ESERCIZIO .....	27
3.1 DISPOSITIVI DI PROTEZIONE .....	27
3.2 UTENSILI ABRASIVI .....	28
3.3 PRESCRIZIONI DI SICUREZZA RELATIVE ALL'IMPIEGO.....	28
4.1 MANUTENZIONE PREVENTIVA .....	28
4.2 PEZZI DI RICAMBIO .....	29
4.3 RIPARAZIONE .....	29
4.4 GARANZIA.....	29
4.5 IMMAGAZZINAMENTO .....	29
4.6 SMALTIMENTO / COMPATIBILITÀ AMBIENTALE .....	29

	PÁGINA
1.1 INDICACIÓN GENERAL RELATIVA A SEGURIDAD .....	30
1.2 USO CONFORME AL PRE-VISTO .....	30
1.3 USO NO CONFORME AL PREVISTO .....	30
1.4 DECLARACIÓN DE CONFORMIDAD CE .....	30
2.1 ANTES DE LA PUESTA EN SERVICIO .....	30
2.2 PUESTA EN SERVICIO .....	30
2.3 DATOS DE RENDIMIENTO .....	31
2.4 CONDICIONES DE USO.....	31
3.1 DISPOSITIVOS DE PROTECCIÓN .....	31
3.2 ÚTILES PARA LIJAR .....	32
3.3 INDICACIONES DE SEGURIDAD PARA LA OERACIÓN .....	32
4.1 MANTENIMIENTO PREVENTIVO.....	32
4.2 REFACCIONES.....	33
4.3 REPARACIÓN.....	33
4.4 GARANTÍA.....	33
4.5 ALMACENAJE .....	33
4.6 ELIMINACIÓN / COMPATIBILIDAD CON EL MEDIO AMBIENTE.....	33

	PÁGINA
1.1 INDICAÇÕES GERAIS SOBRE A TÉCNICA DE SEGURANÇA .....	34
1.2 UTILIZAÇÃO CORRECTA PARA OS FINS PREVISTOS .....	34
1.3 UTILIZAÇÃO INCORRECTA.....	34
1.4 DECLARAÇÃO CE DE CONFORMIDADE .....	34
2.1 ANTES DO ARRANQUE INICIAL....	34
2.2 ARRANQUE INICIAL .....	34
2.3 CARACTERÍSTICAS TÉCNICAS .....	35
2.4 CONDIÇÕES DE OPERAÇÃO.....	35
3.1 DISPOSITIVOS DE PROTECÇÃO .....	35
3.2 FERRAMENTAS PARA POLIR .....	36
3.3 INSTRUÇÕES RELATIVAS À SEGURANÇA DE OPERAÇÃO.....	36
4.1 MANUTENÇÃO PREVENTIVA.....	36
4.2 PEÇAS DE REPOSIÇÃO .....	37
4.3 REPARAÇÃO .....	37
4.4 CONDIÇÕES DE GARANTIA .....	37
4.5 ARMAZENAGEM .....	37
4.6 ELIMINAÇÃO / COMPATIBILIDADE AMBIENTAL.....	37

INHOUDSOPGAVE		INNEHÅLLSFÖRTECKNING		SISÄLLYSLUETTELO	
NEDERLANDS		SVENSKA		SUOMI	
	PAGE		SIDA		SIVU
1.1	ALGEMENE VEILIGHEIDSTECH- NISCHE NSTRUCTIES.....38	1.1	ALLMÄN SÄKERHETSINFORMATION .....42	1.1	YLEINEN TURVATERKNINEN OHJE46
1.2	VOORGESCHREVEN GEBRUIK .....38	1.2	ÄNDAMÅLSENLIG ANVÄNDNING ..42	1.2	MÄÄRÄYSTENMUKAINEN KÄYTTÖ46
1.3	NIET-VOORGESCHREVEN GEBRUIK .....38	1.3	IKE ÄNDAMÅLSENLIG ANVÄNDNING .....42	1.3	MÄÄRÄYSTENVASTAINEN KÄYTTÖ .....46
1.4	EG-CONFORMITEITSVERKLARING .....38	1.4	EG-KONFORMITETSFÖRKLARING .....42	1.4	EY-VAATIMUSTENMUKAISUUSVA- KUUTUS .....46
2.1	VOOR DE INBEDRIJFSTELLING ....38	2.1	FÖRE IDRIFTTAGNINGE.....42	2.1	ENNEN KÄYTTÖÖNOTTOA .....46
2.2	INBEDRIJFSTELLING .....38	2.2	IDRIFTTAGNING.....42	2.2	KÄYTTÖÖNOTTO.....46
2.3	CAPACITEITGEGEVENS.....39	2.3	PRESTANDADATA .....43	2.3	SUORITUSKYKYTIEDOT .....47
2.4	BEDRIJFSVOORWAARDEN.....39	2.4	DRIFTSVILLKOR .....43	2.4	KÄYTTÖOLOSUHTEET .....47
3.1	VEILIGHEIDSINRICHTINGEN.....39	3.1	SKYDDSANORDNINGAR.....43	3.1	SUOJALAITTEET .....47
3.2	SLIJPWERKTUIGEN .....40	3.2	SLIPVERKTYG.....44	3.2	HIOMATYÖKALUT.....47
3.3	VEILIGHEIDSINSTRUCTIES VOOR DE WERKING .....40	3.3	SÄKERHETSANVISNINGAR FÖR DRIFT.....44	3.3	TURVALLISUUSOHJEETJEET KÄYTTÖÄ VARTEN .....48
4.1	PREVENTIEF ONDERHOUD.....40	4.1	FÖREBYGGANDE UNDERHÅLL.....44	4.1	ENNALTAEHKÄISEVÄ KUNNOSSAPI- TO .....48
4.2	RESERVEONDERDELEN .....41	4.2	RESERVDLAR .....45	4.2	VARAOSAT .....49
4.3	REPARATIE.....41	4.3	REPARATION .....45	4.3	KORJAAMINEN.....49
4.4	GARANTIEVOORWAARDEN.....41	4.4	GARANTISERVICE .....45	4.4	TAKUU .....49
4.5	OPSLAG.....41	4.5	LAGRING.....45	4.5	VARASTOINTI.....49
4.6	AFVOEREN/MILIEUVRIENDELIJKHEID .....41	4.6	AVFALLSHANTERING / MILJÖVÄNLI- GHET .....45	4.6	HÄVITTÄMINEN / YMPÄRISTÖVAATI- MUSTENMUKAISUUS.....49

	STRANA		STRONA		页
1.1	VŠEOBECNÉ BEZPEČNOSTNÍ POKYNY .....50	1.1	OGÓLNA WSKAZÓWKA DOTYCZĄCA BEZPIECZEŃSTWA TECHNICZNEGO.54	1.1	一般安全技术提示.....58
1.2	POUŽITÍ V SOULADU S URČENÍM ...50	1.2	ZASTOSOWANIE ZGODNE Z PRZEZNA- CZENIEM.....54	1.2	合规用途.....58
1.3	POUŽITÍ V ROZPORU S URČENÍM ...50	1.3	ZASTOSOWANIE NIEZGODNE Z PRZEZNACZENIEM.....54	1.3	非合规用途.....58
1.4	ES PROHLÁŠENÍ O SHODĚ .....50	1.4	DEKLARACJA ZGODNOŚCI WE .....54	1.4	欧盟一致性声明.....58
2.1	PŘED UVEDENÍM DO PROVOZU .....50	2.1	PRZED PIERWSZYM URUCHOMIE- NIEM.....54	2.1	试运行前.....58
2.2	UVEDENÍ DO PROVOZU.....50	2.2	URCHOMIENIE.....54	2.2	试运行.....58
2.3	VÝKONOVÉ PARAMETRY .....51	2.3	DANE DOTYCZĄCE MOCY.....55	2.3	性能数据.....59
2.4	PROVOZNÍ PODMÍNKY .....51	2.4	WARUNKI EKSPLOATACJI .....55	2.4	运行条件.....59
3.1	OCHRANNÁ ZAŘÍZENÍ .....51	3.1	URZĄDZENIA OCHRONNE.....55	3.1	防护装置.....59
3.2	BROUSICÍ NÁSTROJE .....51	3.2	ŚCIERNICE.....56	3.2	磨具.....59
3.3	BEZPEČNOSTNÍ UPOZORN .....52	3.3	WSKAZÓWKI BEZPIECZEŃSTWA DOTYCZĄCE EKSPLOATACJI .....56	3.3	运行安全提示.....59
4.1	PREVENTIVNÍ ÚDRŽBA .....52	4.1	KONSERWACJA ZAPOBIEGAWCZA ..56	4.1	预防性维护.....59
4.2	NÁHRADNÍ DÍLY.....53	4.2	CZĘŚCI ZAMIENNE .....57	4.2	替换件.....60
4.3	OPRAVY.....53	4.3	NAPRAWA.....57	4.3	维修.....60
4.4	ZÁRUKA .....53	4.4	GWARANCJA .....57	4.4	保修.....60
4.5	SKLADOVÁNÍ .....53	4.5	PRZECHOWYWANIE .....57	4.5	存放.....60
4.6	LIKVIDACE / SNÁŠENLIVOST SE ŽIVOTNÍM PROSTŘEDÍM .....53	4.6	UTYLIZACJA / WPŁYWNAŚRODOWISKO.....57	4.6	报废 / 环境相容性.....60



## 1. SICHERHEITSHINWEIS

### 1.1 ALLGEMEINERSICHERHEITSTECHNISCHERHINWEIS

Diese Betriebsanleitung gilt für die Maschine MINifix 25-R. Nur qualifiziertes Personal darf die Maschine handhaben.



**WARNUNG Lesen Sie alle Sicherheitshinweise und Anweisungen.** *Versäumnisse bei der Einhaltung der Sicherheitshinweise und Anweisungen können elektrischen Schlag, Brand und/oder schwere Verletzungen verursachen zur Folge haben.*



Bewahren Sie alle Sicherheitshinweise und Anweisungen für die Zukunft auf.

### 1.2 BESTIMMUNGSGEMÄSSE VERWENDUNG

Die Maschine ist bestimmt zum Fräsen, Schleifen und Polieren von Metall mit Hartmetallfräsern, Schleifstiften, Fächerschleifern, Drahtbürsten, Form- und Filzpolierkörpern und Faservliesbürsten- und scheiben ohne Verwendung von Wasser.

### 1.3 NICHT BESTIMMUNGSGEMÄSSE VERWENDUNG



Alle ändern als die unter Pkt. 1.2 beschriebenen Verwendungen gelten als nicht bestimmungsgemäße Verwendung und sind deshalb nicht zulässig.

### 1.4 EG-KONFORMITÄTSERKLÄRUNG (ORIGINAL)

Otto Suhner GmbH, Trottäcker 50, D-79713 Bad Säckingen erklärt hiermit in alleiniger Verantwortung, dass das Produkt mit der Serien- oder Chargen-Nr. (siehe Rückseite) den Anforderungen der Richtlinien 2014/30/EU, 2006/42/EG, 2011/65/EU entspricht. Angewandte Normen: EN ISO 12100, EN 60745, EN 55014-1, EN 55014-2, EN 61000-3-2, EN 61000-3-3. Dokumentbevollmächtigter: T. Fischer. D-Bad Säckingen, 05/2020.

T. Fischer/Divisionsleiter



## 2. INBETRIEBNAHME

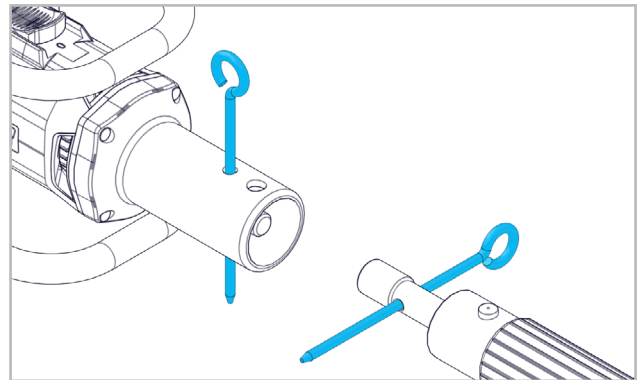
### 2.1 VOR DER INBETRIEBNAHME



Netzspannung überprüfen. Die Spannung der Stromquelle muss mit den Angaben auf dem Typenschild übereinstimmen.

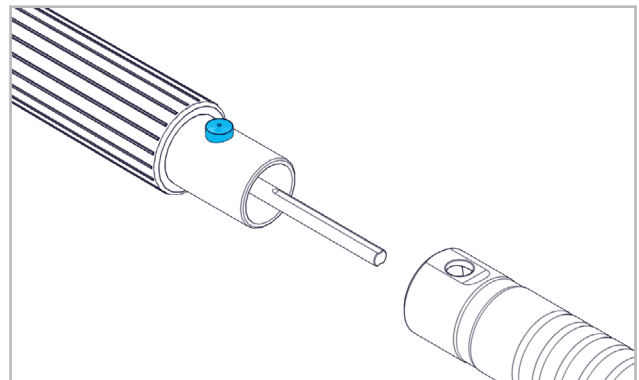
## 2.2 INBETRIEBNAHME

### 2.2.1 MONTAGE/DEMONTAGE DER BIEGSAMEN WELLEN



Mit Arretierstift Gewindeanschluss blockieren. Mit Arretierstift Gewindekupplung der Welle aufschrauben. Arretierknopf drücken und Schlauchkupplung in die Anschlussbohrung stecken. Sicherstellen, dass der Arretierknopf einrastet.

### 2.2.2 MONTAGE/DEMONTAGE DES HANDSTÜCKS



Arretierknopf drücken. Handstück auf die Schlauchkupplung stecken. Sicherstellen, dass der Arretierknopf einrastet. Für mehr Informationen siehe Betriebsanleitung des Handstücks.

### 2.2.3 MONTAGE/DEMONTAGE DES SCHLEIFMITTELS

Detaillierte Informationen siehe Betriebsanleitung des eingesetzten Handstücks.

Das Schleifmittel muss mit vorhandenen Werkzeugen satt befestigt werden.



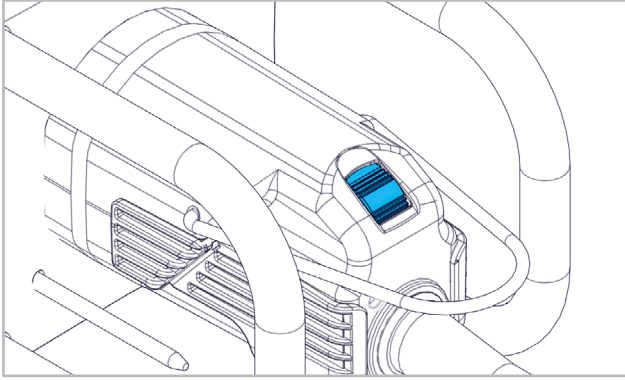
Das Schleifmittel kurz mit der Leerlaufdrehzahl ohne Belastung laufen lassen. Bei starken Schwingungen oder anderweitigen Mängeln die Maschine sofort abschalten, Mängel beheben oder ein neues Schleifmittel einsetzen.

### 2.2.4 SCHUTZHAUBE



Wird das Handstück mit Schutzhaube geliefert, muss dieses eingesetzt werden.

## 2.2.5 DREHZAHL WÄHLEN



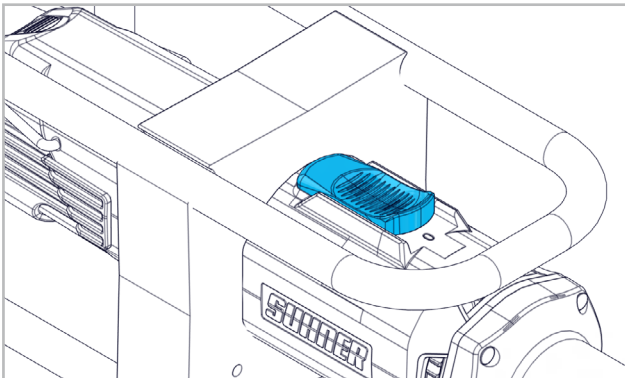
Geschwindigkeit des Schleifwerkzeugs gemäss Drehzahltable mit Stellrad vorwählen.

Stufe 1: 11000min <sup>-1</sup>	Stufe 4: 19000min <sup>-1</sup>
Stufe 2: 13000min <sup>-1</sup>	Stufe 5: 22000min <sup>-1</sup>
Stufe 3: 16000min <sup>-1</sup>	Stufe 6: 25000min <sup>-1</sup>



Während dem Betrieb niemals die auf das Schleifwerkzeug abgestimmte Drehzahl erhöhen!

## 2.2.6 EINSCHALTEN/AUSSCHALTEN



Schalter muss in der AUS-Position sein, d.h. die «0» ist sichtbar. Um die Maschine einzuschalten, Schalter drücken und nach vorne schieben bis er hörbar einrastet, d.h. die «1» wird sichtbar. Durch Drücken des EIN-/AUS-Schalters wird die Arretierung gelöst und die Maschine stellt ab.



Schlüssel und Einstellwerkzeuge vor dem Einschalten entfernen. Vor dem Start der Maschine Handstück festhalten!

## 2.3 LEISTUNGSDATEN

### 2.3.1 TECHNISCHE DATEN

Netzspannung	120/230/240V, 50/60Hz
Leistungsaufnahme	600W
Leistungsabgabe	300W
Schutzklasse	□ II
Schutzart	IP45
Leerlaufdrehzahl	25000min <sup>-1</sup>
Schalldruckpegel	76dB(A), K=3dB(A)
Gewicht ohne Welle	2.3kg
Gewindeanschluss für Biegsame Wellen Typ:	
DIN 10	M10

NA 4, NA 7

siehe Katalog

### 2.3.2 VIBRATIONSMESSWERTE HANDSTÜCKE

WI 7, WI 10	Testscheibe ø 50x6 Messwert <2.5m/s <sup>2</sup> /K=1.5m/s <sup>2</sup> Antrieb 15'000min <sup>-1</sup>
FH 7, FH 4	Testscheibe ø 25x10 Messwert <2.5m/s <sup>2</sup> /K=1.5m/s <sup>2</sup> Antrieb 15'000min <sup>-1</sup>

Nach ISO/EN 60745.



Der angegebene Schwingungswert ist nach einem genormten Prüfverfahren gemessen worden und kann sich vom Wert bei einer tatsächlichen Benutzung unterscheiden. Er kann zum Produktvergleich oder zu einer einleitenden Einschätzung der Aussetzung verwendet werden.

## 2.4 BETRIEBSBEDINGUNGEN

Temperaturbereich Betrieb: 0 bis +50°C

Relative Luftfeuchtigkeit: 90% bei +30°C, 65% bei +50°C



Um starke Schlingerbewegungen und Aufbäumen der Biegsamen Welle zu vermeiden muss der Arbeitsdruck vermindert werden.



## 3. HANDHABUNG / BETRIEB

### 3.1 SCHUTZVORRICHTUNGEN

#### 3.1.1 MASCHINENSCHUTZ

##### ANLAUFSTROMBEGRENZUNG

Der elektronisch geregelte Sanftanlauf sorgt für ruckfreien Anlauf der Maschine. Durch den geringen Anlaufstrom der Maschine reicht eine 10A-Sicherung aus.

##### TEMPERATURABHÄNGIGER ÜBERLASTSCHUTZ

Zum Schutz vor Überhitzung schaltet die Sicherheitselektronik bei Erreichen einer kritischen Temperatur in den Abkühlmodus. Die Maschine läuft dann mit ca. 1300min<sup>-1</sup> weiter und die Konstant-Elektronik wird deaktiviert. Nach einer Abkühlzeit von ca. 10-20s ist die Maschine wieder betriebsbereit. Maschine aus- und wieder einschalten, um die Konstant-Elektronik zu aktivieren. Bei betriebswarmem Gerät reagiert der temperaturabhängige Überlastschutz entsprechend früher.

##### UNTERSpannungSSCHUTZ / WIEDERANLAUFSSCHUTZ

Durch kurzzeitigen Ausfall der Versorgungsspannung (gezogener Stecker, unstabiles Versorgungsnetz etc.) stoppt die Maschine. Nach Wiederherstellung der Versorgungsspannung muss die Maschine AUS- und EINGeschaltet werden. Die Maschine ist betriebsbereit.

DE

FR

EN

IT

ES

PT

NL

SE

FI

CZ

PL

CN

## 3.2 SCHLEIFWERKZEUGE



Nur Schleifwerkzeuge verwenden, deren zulässige maximale Drehzahl gleich oder höher ist als die Leerlaufdrehzahl der Maschine.



Nur saubere Werkzeuge montieren!

## 3.3 SICHERHEITSHINWEISE ZUM BETRIEB



Während dem Betrieb scharfe Abbiegungen der Biegsamen Welle vermeiden. Zu kleine Krümmungsradien führen zu vorzeitigem Verschleiss. Starke Schlingerbewegungen und Aufbäumen der Biegsamen Welle zeigen Überbeanspruchung an. Deshalb Arbeitsdruck vermindern, kleinere Werkzeuge verwenden oder die Drehzahl erhöhen. Dies jedoch nur unter strenger Beachtung der Vorschrift über die maximal zulässige Umfangsgeschwindigkeit für das betreffende Werkzeug.



## 4. INSTANDHALTUNG / WARTUNG

### 4.1 VORBEUGENDE INSTANDHALTUNG

#### 4.1.1 WARTUNG DER MASCHINE



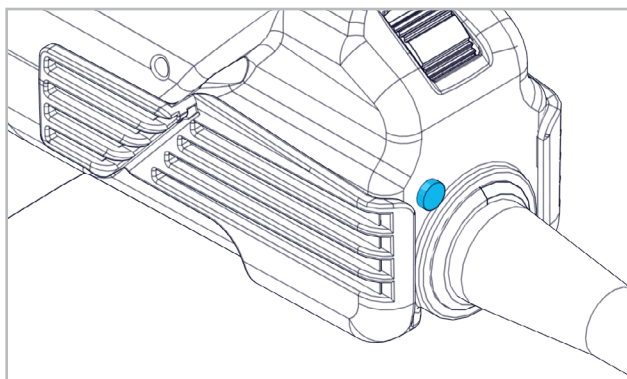
Maschine und Lüftungsschlitze stets sauber halten um gut und sicher zu arbeiten.

Nach einer Betriebsdauer von ca. 150 Stunden Kohlebürsten überprüfen und ggf. auswechseln. Das Motorengehäuse reinigen und die Fettfüllung im Getriebegehäuse erneuern.

Zur Aufrechterhaltung der Schutzisolation muss die Maschine einer sicherheitstechnischen Überprüfung unterzogen werden. Diese Arbeiten müssen ausschliesslich von einer Elektro-Fachwerkstatt ausgeführt werden.

Bei extremen Einsatzbedingungen kann sich bei der Bearbeitung von Metallen leitfähiger Staub im Innern der Maschine absetzen. Die Schutzisolation der Maschine kann beeinträchtigt werden. Es empfiehlt sich in solchen Fällen die Verwendung einer stationären Absauganlage, häufiges Ausblasen der Lüftungsschlitze und das Vorschalten eines Fehlerstrom-Schutzschalter (FI).

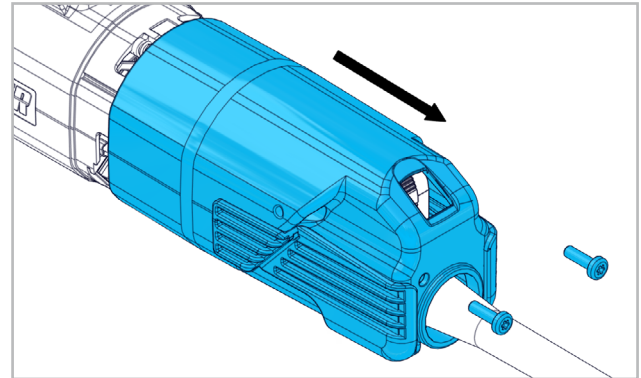
#### 4.1.2 WARNLEUCHE BEI KOHLEBÜRSTENVERSCHLEISS



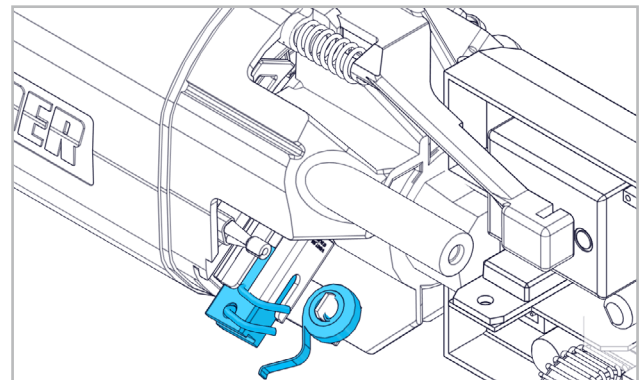
Die Maschine ist mit einer Warnleuchte ausgestattet, welche bei kritischem Kohlebürstenverschleiss gelb aufleuchtet. Bei Aufleuchten der Warnleuchte muss dringend der Kohlebürstenwechsel vorgenommen werden.

#### 4.1.3 KOHLEBÜRSTENWECHSEL

Die Maschine ist mit zwei unterschiedlichen Kohlebürsten ausgerüstet. Die Kohlebürsten müssen wie folgt gewechselt werden:



Schrauben lösen und Deckel entfernen.



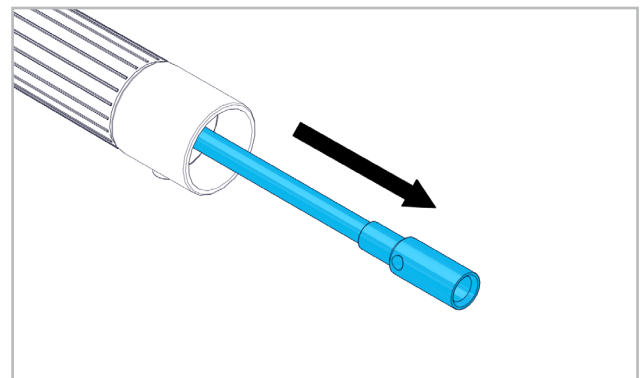
Feder anheben und Kohle entfernen. Kohlebürstehalter reinigen. Neue Kohle einsetzen. Dabei unbedingt die Kohleanordnung beachten. Deckel wieder montieren und Schrauben festziehen.

#### 4.1.4 WARTUNG DER BIEGSAMEN WELLE

Biegsame Wellen trocken und sauber aufbewahren.

Neue oder frisch gefettete Wellen brauchen eine Einlaufzeit von ca. 1 Stunde.

Bei täglichem Gebrauch monatlich schmieren:



Wellenseele aus Schutzschlauch ziehen. Altes Wellenfett entfernen. Wellenseele nur leicht mit Wellenfett schmieren



(1 Kg Dose Best.-Nr. 904 832). Verschlossene Wellenseelen ersetzen (siehe SUHNER Katalog). Schlauchkupplung sauber halten - leicht gefettet. Verschlossene Kupplungen ersetzen (siehe SUHNER Katalog).

## 4.2 ERSATZTEILE

Siehe Seite 4-9.

## 4.3 REPARATUR

Sollte die Maschine, trotz sorgfältiger Herstellungs- und Prüfverfahren, einmal ausfallen, ist die Reparatur von einer autorisierten SUHNER Kundendienststelle ausführen zu lassen.

Wenn ein Ersatz der Anschlussleitung erforderlich ist, dann ist dies vom Hersteller oder seinem Vertreter auszuführen, um Sicherheitsgefährdung zu vermeiden.

## 4.4 GARANTIELEISTUNG

Für Schäden/Folgeschäden wegen unsachgemässer Behandlung, nicht bestimmungsgemässer Verwendung, nicht Einhalten der Instandhaltungs- und Wartungsvorschriften sowie Handhabung durch nicht autorisierte Personen besteht kein Anspruch auf Garantieleistung.

Beanstandungen können nur anerkannt werden, wenn die Maschine unzerlegt zurückgesandt wird.

## 4.5 LAGERUNG

Temperaturbereich: -15°C bis +50°C

Max. relative Luftfeuchtigkeit: 90% bei +30°C, 65% bei +50°C.

## 4.6 ENTSORGUNG / UMWELTVERTRÄGLICHKEIT

Die Maschine besteht aus Materialien, die einem Recyclingprozess zugeführt werden können.

Maschine vor der Entsorgung unbrauchbar machen.



Maschine nicht in den Müll werfen.

Gemäss nationalen Vorschriften muss diese Maschine einer umweltgerechten Wiederverwertung zugeführt werden.

DE

FR

EN

IT

ES

PT

NL

SE

FI

CZ

PL

CN



## 1. INDICATION RELATIVE À SÉCURITÉ

### 1.1 INSTRUCTIONS GÉNÉRALES DE SÉCURITÉ

Ce dossier technique est valable pour la machine MINIfix 25-R. Seul le personnel qualifié peut opérer sur la machine.



**AVERTISSEMENT** Lisez l'ensemble des consignes de sécurité et des instructions.

*Les négligences dans le respect des consignes de sécurité peuvent provoquer des électrocutions, des incendies et/ou de graves blessures.*



Conservez soigneusement l'ensemble des consignes de sécurité et des instructions.

### 1.2 UTILISATION CONFORME À LA DESTINATION

Die Maschine ist bestimmt zum Fräsen, Schleifen und Polieren von Metall mit Hartmetallfräsern, Schleifstiften, Fächerschleifern, Drahtbürsten, Form- und Filzpolierkörpern und Faservliesbürsten- und scheiben ohne Verwendung von Wasser.


### 1.3 UTILISATION CONTRAIRE À LA DESTINATION



Toutes les applications autres que celles décrites au point 1.2 sont à considérer comme contraires à la destination et ne sont donc pas admissibles.

### 1.4 DÉCLARATION DE CONFORMITÉ CE

Otto Suhner GmbH, Trottäcker 50, D-79713 Bad Säckingen déclare par la présente, sous sa seule responsabilité, que le produit portant le numéro de série ou de lot (voir verso) est conforme aux exigences des directives 2014/30/EU, 2006/42/CE, 2011/65/EU. Normes appliquées : EN ISO 12100, EN 60745, EN 55014-1, EN 55014-2, EN 61000-3-2, EN 61000-3-3. Fondé de pouvoir : T. Fischer. D-Bad Säckingen, 05/2020.

T. Fischer/Chef de division 



## 2. MISE EN SERVICE

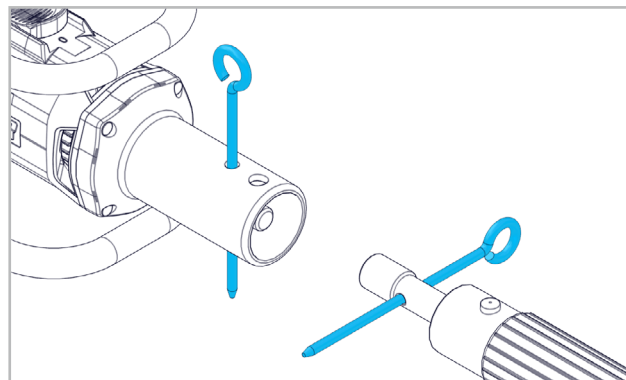
### 2.1 AVANT LA MISE EN SERVICE



Contrôler la tension du réseau. La tension de la source doit correspondre avec les indications de la fiche signalétique.

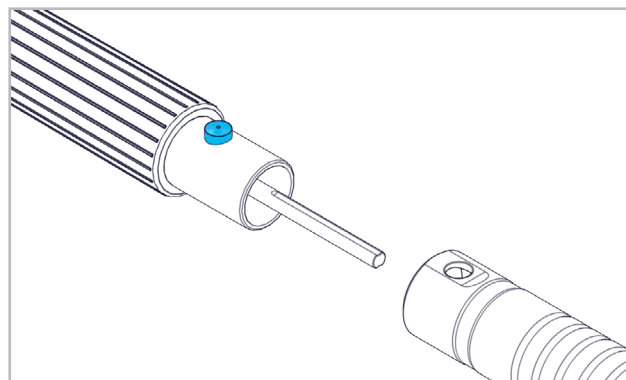
### 2.2 MISE EN SERVICE

#### 2.2.1 ARBRE FLEXIBLE



Verrouiller le raccord fileté avec la tige d'arrêt. Visser le raccord fileté de l'arbre avec la tige d'arrêt. Appuyer sur le bouton d'arrêt et enficher le raccord du tuyau dans l'ouverture de raccordement. S'assurer de l'encliquetage du bouton d'arrêt.

#### 2.2.2 MONTAGE/DÉMONTAGE DE LA PIÈCE MANUELLE



Appuyer sur le bouton d'arrêt. Enficher la pièce manuelle sur le raccord de tuyau. S'assurer de l'encliquetage du bouton d'arrêt. Pour plus d'informations se référer au manuel d'instructions de l'appareil manuel.

#### 2.2.3 MONTAGE/DEMONTAGE D'AGENT ABRASIF

Pour des informations détaillées voir le manuel d'instructions de l'appareil manuel. L'outil abrasif doit être fixé fermement avec les outils disponibles. Faire tourner brièvement à vide l'outil abrasif sans charge.



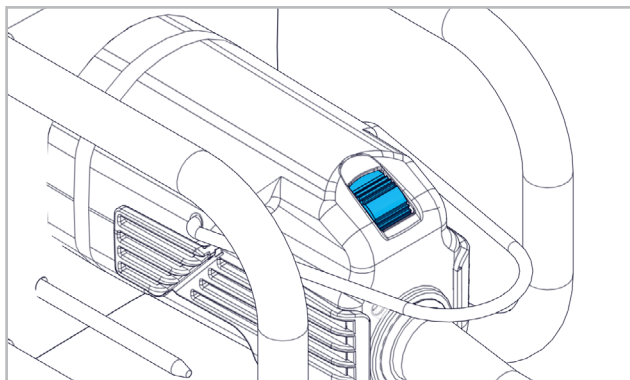
Si de fortes vibrations se font sentir ou que d'autres anomalies apparaissent, déclencher immédiatement la machine et changer l'agent abrasif.

#### 2.2.4 CAPOT DE PROTECTION



Si l'appareil manuel est livré avec un capot de protection, celui-ci doit impérativement être utilisé.

## 2.2.5 DREHZAHL WÄHLEN



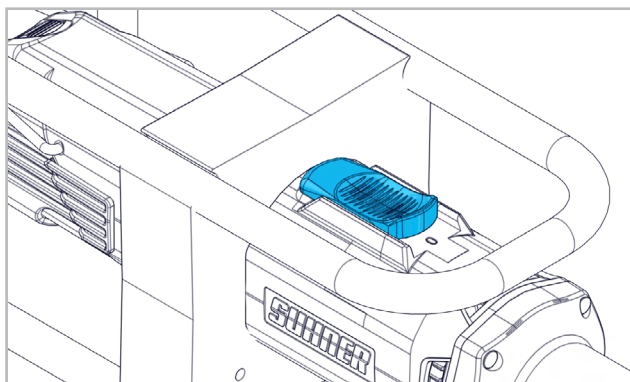
Sélectionner au préalable la vitesse de l'outil de polissage avec la roue de réglage conf. au tableau des vitesses de rotation.

Palier 1: 11000min <sup>-1</sup>	Palier 4: 19000min <sup>-1</sup>
Palier 2: 13000min <sup>-1</sup>	Palier 5: 22000min <sup>-1</sup>
Palier 3: 16000min <sup>-1</sup>	Palier 6: 25000min <sup>-1</sup>



Ne jamais accroître la vitesse adaptée à l'outil de polissage durant la phase de travail !

## 2.2.6 ENLENCHEMENT/DÉCLENCHEMENT



L'interrupteur doit être en position ARRÊT, c'est-à-dire que le « 0 » est visible. Pour mettre la machine en service, appuyer sur l'interrupteur, le pousser vers l'avant jusqu'à entendre le clic d'enclenchement, le « 1 » apparaît. Par pression sur l'interrupteur EN/HORS l'encliquetage est libéré et la machine s'arrête.



Eloigner les clés de l'outillage de réglage avant l'enclenchement. Avant le démarrage de la machine maintenir fermement la pièce manuelle !

## 2.3 PERFORMANCES

### 2.3.1 DONNÉES TECHNIQUES

Tension	120/230/240V, 50/60Hz
Puissance absorbée	600W
Puissance rendemen	300W
Classe de protection	□ II
Genre de protection	IP45
Vitesse à vide	25000min <sup>-1</sup>
Niveau de pression acoustique	76dB(A), K=3dB(A)
Poids sans arbre flexible	2.3kg
Raccord vissé pour arbres flexibles type :	

DIN 10  
NA 4, NA 7

M10  
voir le catalogue

### 2.3.2 VALEURS DE MESURES DES VIBRATIONS SUR PIÈCES MANUELLES

WI 7, WI 10	Disque d'essai ø 50x6 Valeur de mesure <2.5m/s <sup>2</sup> /K=1.5m/s <sup>2</sup> Entraînement 15'000min <sup>-1</sup>
FH 7, FH 4	Disque d'essai ø 25x10 Valeur de mesure <2.5m/s <sup>2</sup> /K=1.5m/s <sup>2</sup> Entraînement 15'000min <sup>-1</sup>

Selon ISO/EN 60745.



La valeur de vibration indiquée a été mesurée selon un processus de contrôle normé et peut diverger de la valeur en utilisation réelle. Elle peut servir à la comparaison de différents produits ou à l'estimation préliminaire des temps d'arrêt.

## 2.4 CONDITIONS D'EXPLOITATION

Plage de températures en exploitation: 0 à +50°C.

Humidité de l'air relative: 90% à +30°C, 65% à +50°C



Pour éviter des embardées et des cabrages de l'arbre flexible, la pression de travail doit être réduite.



## 3. UTILISATION / EXPLOITATION

### 3.1 DISPOSITIFS DE PROTECTION



La machine ne doit être utilisée qu'avec la protection de main !

#### 3.1.1 PROTECTION DE LA MACHINE

##### LIMITATION DU COURANT DE DÉMARRAGE

Le démarrage en douceur régulé électroniquement permet une mise en route de la machine sans secousses. En raison du faible courant de démarrage de la machine, un fusible de 10A est suffisant.

##### PROTECTION CONTRE LES SUCARGES EN FONCTION DE LA TEMPÉRATURE

Pour la protection contre la surchauffe le système électronique de sécurité commute sur le mode de refroidissement lorsqu'une température critique est atteinte.

La machine continuera alors de tourner avec env.1300 min<sup>-1</sup> et le système électronique de maintien de vitesse constante est désactivé.

Après un refroidissement de 10-20s la machine sera alors à nouveau pleinement opérationnelle.

Déclencher et réenclencher la machine pour réactiver le système électronique de maintien de vitesse constante.

Lorsque la machine est chaude, la protection contre les surcharges en fonction de la température réagira propor-

tionnellement plus vite.

PROTECTION CONTRE LES SOUS-TENSIONS / PROTECTION CONTRE LE REDÉMARRAGE

Lors d'une courte chute de la tension d'alimentation (fiche retirée, réseau d'alimentation instable, etc.) la machine s'arrête. Après le retour à la normale du réseau d'alimentation la machine doit être déclenchée puis réenclenchée. La machine est à nouveau apte au service.

3.2 OUTILS DE POLISSAGE



N'utiliser que des outils de polissage dont la vitesse de rotation maximale est égale ou supérieure à la vitesse de rotation en marche à vide de la machine.



Ne monter que des outils propres !

3.3 INSTRUCTIONS RELATIVES À LA SÉCURITÉ D'EXPLOITATION



Eviter de former des angles vifs avec l'arbre flexible. Les rayons de courbure trop faibles entraînent une usure prématurée.

Des embardées et des cabrages de l'arbre flexible indiquent une surcharge. Dans ces cas réduire immédiatement la pression de travail, utiliser des outils de plus faible dimension ou augmenter la vitesse de rotation. Ceci toutefois sous une stricte observation de la prescription relative à la vitesse circonférentielle de l'outil concerné.



4. MAINTENANCE / ENTRETIEN

4.1 MAINTENANCE PRÉVENTIVE

4.1.1 ENTRETIEN DE LA MACHINE



Toujours maintenir la machine et les ouïes de ventilation propres afin de bien travailler en toute sécurité.

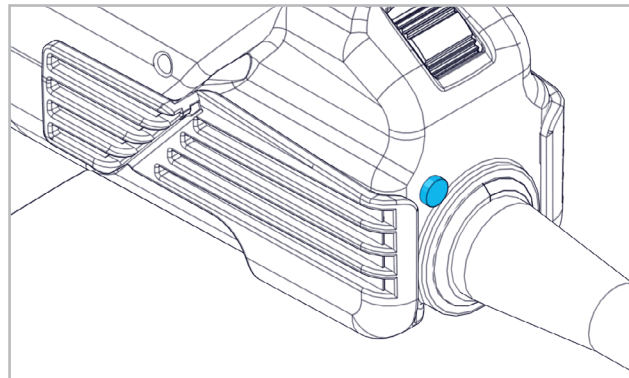
Après une durée de service d'env. 150 heures, contrôler les charbons du collecteur et éventuellement les remplacer. Nettoyer le boîtier du moteur et renouveler le remplissage de graisse du boîtier de transmission.

Pour le maintien de l'isolation de protection la machine doit être soumise à un contrôle de sécurité technique. Ces travaux ne doivent être exécutés que par un atelier d'électricité spécialisé.

Lors de conditions d'utilisations extrêmes il peut se former de la poussière conductrice à l'intérieur de la machine, lors de travaux sur du métal. L'isolation de protection de la machine peut en être altérée. Il est recommandé dans de tels cas de faire usage d'une installation d'aspiration stationnaire, de souffler les ouïes de ventilation et d'utiliser un interrupteur à courant de défaut (FI) en amont.

Lors de conditions d'utilisations extrêmes il peut se former de la poussière conductrice à l'intérieur de la machine, lors de travaux sur du métal. L'isolation de protection de l'appareil peut en être altérée. Il est recommandé dans de tels cas de faire usage d'une installation d'aspiration stationnaire, de souffler les ouïes de ventilation et d'utiliser un interrupteur à courant de défaut (FI) en amont.

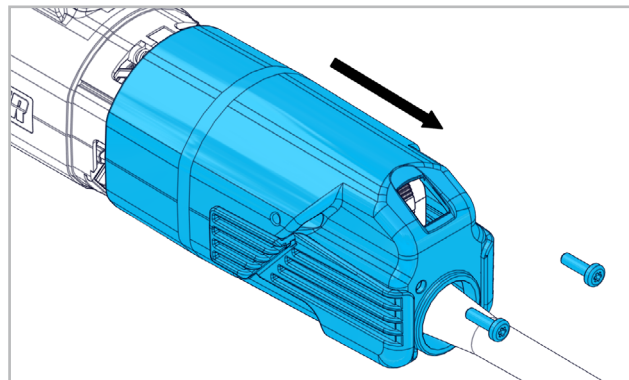
4.1.2 VOYANT POUR USURE DES BALAIS DE CHARBON



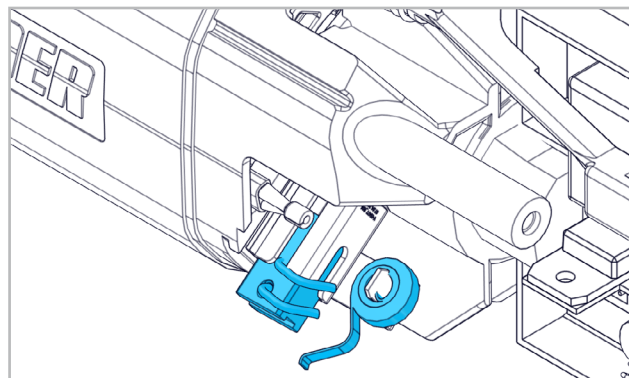
La machine est équipée d'un voyant qui s'allume en jaune en cas d'usure critique des balais de charbon. Le remplacement des balais de charbon doit être effectué de toute urgence dès que le voyant s'allume.

4.1.3 CHANGEMENT DES BALAIS DE CHARBON

La machine est équipée de deux balais de charbon différents. Les balais de charbon doivent être échangés comme suit :



Desserrer le vis et retirer le couvercle.



Soulever le ressort et retirer les balais. Nettoyer le porte-

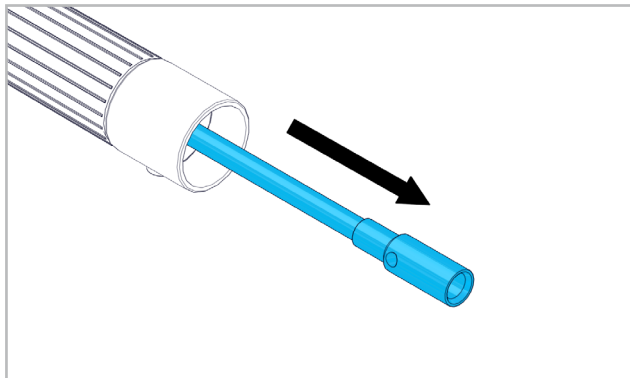
balais. Mettre de nouveaux balais en place. Respecter impérativement l'agencement des balais. Remonter le couvercle et resserrer les vis.

#### 4.1.4 ENTRETIEN DES ARBRES FLEXIBLES

Conserver les arbres flexibles à l'état sec et propre.

Les arbres neufs ou nouvellement graissés demandent un rodage d'environ 1 heure.

Graisser mensuellement lors d'un usage journalier :



Retirer l'âme de l'arbre hors de la gaine de protection. Eliminer la vieille graisse de l'arbre. Graisser légèrement l'âme de l'arbre avec de la graisse pour arbre (en boîte de 1 Kg, no. de commande 904 832). Remplacer les âmes d'arbre défectueuses (voir catalogue SUHNER). Maintenir propre le raccord de tuyau – légèrement graissé. Remplacer les raccords défectueux (voir catalogue SUHNER).

## 4.2 PIÈCES DE RECHANGE

Voir page 4-9.

## 4.3 RÉPARATION

Si la machine devait présenter un défaut malgré des processus de fabrication et de contrôles rigoureux, il y a lieu de faire exécuter la remise en état par un atelier de service à la clientèle agréée par SUHNER.

Si le câble de raccordement doit être remplacé, cette opération doit être effectuée par le fabricant ou son représentant afin de ne pas compromettre la sécurité.

## 4.4 PRESTATION DE GARANTIE

Pour des dégâts et dégâts consécutifs résultants d'un traitement inadéquat, d'une utilisation non conforme à la destination, du non respect des prescriptions de maintenance et d'entretien, ainsi que de la manutention par du personnel non autorisé, il n'existe aucune prétention de garantie.

Des réclamations ne peuvent être reconnues que si la machine est retournée non démontée.

## 4.5 ENTREPOSAGE

Plage de températures en exploitation: -15°C à +50°C

Humidité de l'air relative max. 90% à +30°C, 65% à +50°C

## 4.6 ELIMINATION / CAPATIBILITÉ ENVIRONNEMENTALE

Cette machine est composée de matériaux pouvant être soumis à un processus de recyclage.

Rendre la machine inutilisable avant la remise à une collecte de déchets.



Ne pas mettre la machine aux ordures.

Selon les prescriptions nationales, cette machine doit être remise dans un centre d'élimination conforme à l'environnement.

DE

FR

EN

IT

ES

PT

NL

SE

FI

CZ

PL

CN



## 1. NOTES ON SAFETY

### 1.1 GENERAL NOTES ON SAFETY

This operation manual is applicable for the machine MINI-fix 25-R. The machine may only be handled by personnel who are qualified.

Hold power tools by insulated gripping surfaces when performing an operation where the cutting tool may contact hidden wiring or its own cord. Contact with a «live» wire will make exposed metal parts of the tool «live» and shock the operator.



**WARNING Read all safety warnings and all instructions.** Failure to follow the warnings and instructions may result in electric shock, fire and/or serious injury.



Save all warnings and instructions for future reference.

#### WARNING

To reduce the risk of injury, user must read and understand instruction manual.

### 1.2 USE OF THE MACHINE FOR PURPOSES FOR WHICH IT IS INTENDED

Die Maschine ist bestimmt zum Fräsen, Schleifen und Polieren von Metall mit Hartmetallfräsern, Schleifstiften, Fächerschleifern, Drahtbürsten, Form- und Filzpolierkörpern und Faservliesbürsten- und scheiben ohne Verwendung von Wasser.

### 1.3 INCORRECT USE



All uses other than those described under section 1.2 are regarded as incorrect use and are therefore not admissible.

### 1.4 EC DECLARATION OF CONFORMITY

Otto Suhner GmbH of Trottäcker 50, D-79713 Bad Säckingen, hereby declares under sole responsibility that the product with the serial or batch no. (see reverse side) complies with the requirements under the Directive 2014/30/EU, 2006/42/EC, 2011/65/EU. Applied standards: EN ISO 12100, EN 60745, EN 55014-1, EN 55014-2, EN 61000-3-2, EN 61000-3-3. Document Agent: T. Fischer. D-Bad Säckingen, 05/2020.

T. Fischer/Division manager



## 2. COMMISSIONING

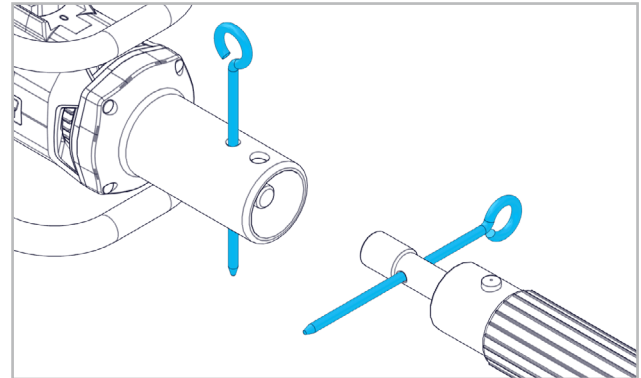
### 2.1 PRIOR TO TAKING THE MACHINE INTO SERVICE



Before connecting tool to a power source, be sure the voltage supplied is the same as specified on the name plate of the tool.

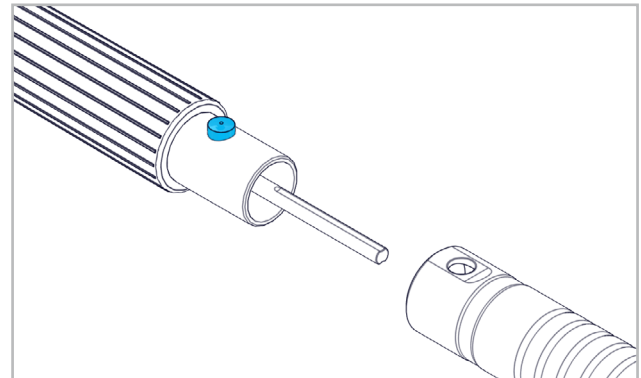
### 2.2 TAKING THE MACHINE INTO SERVICE

#### 2.2.1 FLEXIBLE SHAFT



Block threaded connection with locking pin. Use locking pin to screw threaded coupling onto the shaft. Insert locking knob and hose coupling into the connection bore. Make sure that the locking knob snaps in.

#### 2.2.2 ATTACHING/DETACHING THE HAND TOOL



Press locking knob. Slide hand tool over the hose coupling. Make sure that the locking knob snaps in. For more information please refer to the user's manual of the hand tool.

#### 2.2.3 ATTACHING/DETACHING THE ABRASIVE

For detailed information please refer to the user's manual for the hand tool used. The abrasive must be fastened snug against installed tools.



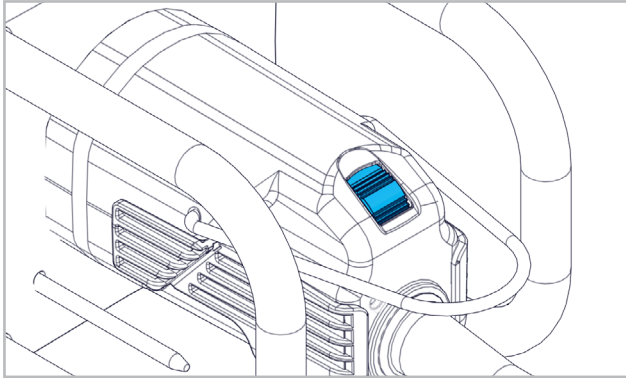
Let the abrasive run briefly at idling speed without load. In the event of strong vibrations or other deficiencies shut down the machine immediately and rectify deficiencies or fit a new abrasive.

## 2.2.4 SAFETY GUARD



If a safety guard is supplied with the hand tool, it is imperative that the safety guard be used.

## 2.2.5 DREHZAHL WÄHLEN



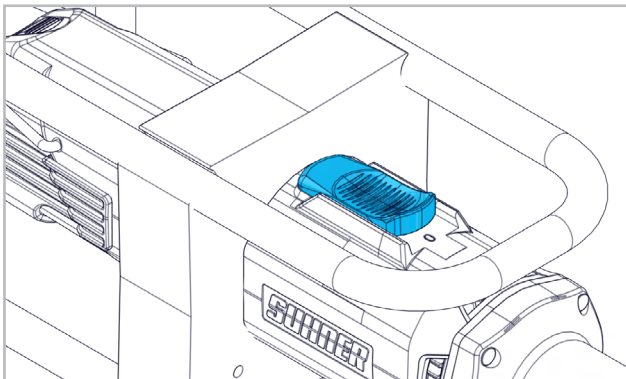
Select a speed from the table and set this for the grinding tool at the setting wheel.

Level 1: 11000min <sup>-1</sup>	Level 4: 19000min <sup>-1</sup>
Level 2: 13000min <sup>-1</sup>	Level 5: 22000min <sup>-1</sup>
Level 3: 16000min <sup>-1</sup>	Level 6: 25000min <sup>-1</sup>



During operation never exceed the speed which has been matched to the grinding tool specifications!

## 2.2.6 TURN ON/TURN OFF



The switch must be at the OFF position, i.e. the «0» is visible. To switch ON the tool, press the switch, and push it forwards until it engages audibly, i.e. the «1» becomes audible. Press the ON/OFF switch to trigger the blocking and the machine shuts down.



Before turning on the machine, make sure to remove wrenches and adjusting tools. Before starting the machine, hold the hand tool against turning!

## 2.3 RATING DATA

### 2.3.1 SPECIFICATIONS

Voltage	120/230/240V, 50/60Hz
Power Input	600W
Power Output	300W
Protection class	□ II
Type of protection	IP45

No-load speed	25000min <sup>-1</sup>
Sound pressure level	76dB(A), K=3dB(A)
Weight w/o flexible shaft	2.3kg
Threaded connection for flexible shafts of type:	
DIN 10	M10
NA 4, NA 7	see catalog

### 2.3.2 VIBRATION MEASUREMENT VALUES OF HAND TOOLS

WI 7, WI 10	Test grinding wheel ø 50x6
	Measurement value <math><2.5\text{m/s}^2/\text{K}=1.5\text{m/s}^2</math>
	Drive 15'000min <sup>-1</sup>
FH 7, FH 4	Test grinding wheel ø 25x10
	Measurement value <math><2.5\text{m/s}^2/\text{K}=1.5\text{m/s}^2</math>
	Drive 15'000min <sup>-1</sup>

According to ISO/EN 60745.



The specified vibration value was measured with a standardised test method and may differ from the actual operating value. The specified value can be used for product comparisons or for an introductory assessment of work breaks.

## 2.4 OPERATING CONDITIONS

Temperature range during operation: 0 to +50°C  
Relative air humidity: 90% at +30°C, 65% at +50°C



To avoid strong looping movements and beaming of the flexible shafts, the working pressure must be reduced.



## 3. HANDLING / OPERATION

### 3.1 PROTECTIVE DEVICES

#### 3.1.1 PROTECTION OF THE MACHINE

##### STARTING CURRENT LIMITATION

The electronically controlled soft starting provides for smooth starting of the machine. Due to the low machine starting current a 10A fuse is adequate.

##### TEMPERATURE-DEPENDENT OVERLOAD PROTECTION

For protection against overheating, when a critical temperature is reached the electronic safety feature switches into the cool-down mode.

Then the machine continues to run at approx. 1,300 rpm and the electronic constant speed control is deactivated. After a cool-down time of approx. 10 - 20 sec. the machine is again ready for operation.

Turn the machine off and back on again to activate the electronic constant speed control.

When the machine is at operating temperature the temperature-dependent overload protection reacts at a correspondingly earlier time.



**OVERVOLTAGE/RESTARTING PROTECTION**

On short-time outage of the power voltage (pulled power connector, unstable power voltage etc.) the machine will stop. On recovery of the power voltage the machine has to be turned off and back on again. The machine is then ready for operation.

**3.2 GRINDING TOOLS**



Use only grinding tools whose admissible maximum speed is equal to or higher than the no-load speed of the machine.

**3.3 INITIATION SAFETY INSTRUCTIONS**



During operation avoid sharp bendings of the flexible shaft. Excessively small bend radius will result in premature wear. Strong whipping movements and convulsions of the flexible shaft are signs of overloading. As countermeasures use smaller tool or increase rotational speed. However, this only in strict observation of the instructions on the maximum allowed circumferential speed of the respective tool.



**4. SERVICE / MAINTENANCE**

**4.1 PREVENTIVE MAINTENANCE**

**4.1.1 MAINTENANCE OF THE MACHINE**

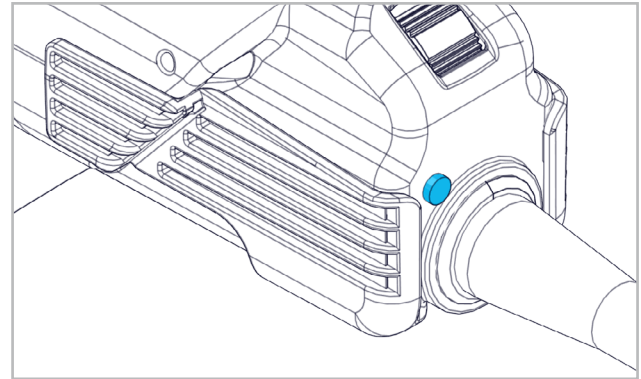


To work effectively and surely keep the machine and the ventilation slots clean at all times.

After approx. 150 operating hours check carbon brushes and replace if necessary. Clean motor housing and replenish grease filling in gearbox housing.

To maintain the protective insulation the machine must be subjected to a technical safety inspection. This work must be done exclusively by a specialized electrical workshop. When working on metal under extreme working conditions conductive dust deposits can occur inside the machine, thereby impairing the protective insulation of the tool. In such cases the use of a stationary vacuuming system, frequent blowing out of the ventilation slots and protection by a fault current protection switch are advised.

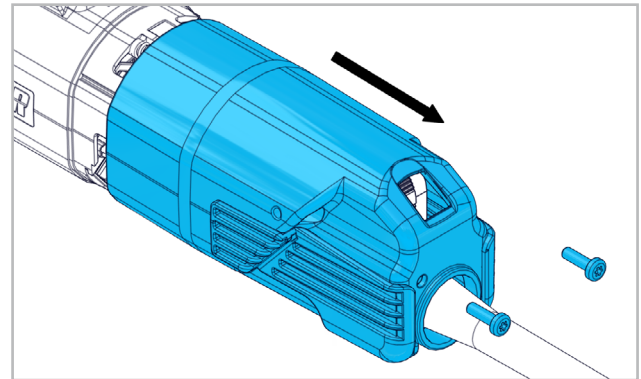
**4.1.2 WARNING LIGHT INDICATING CARBON BRUSH WEAR**



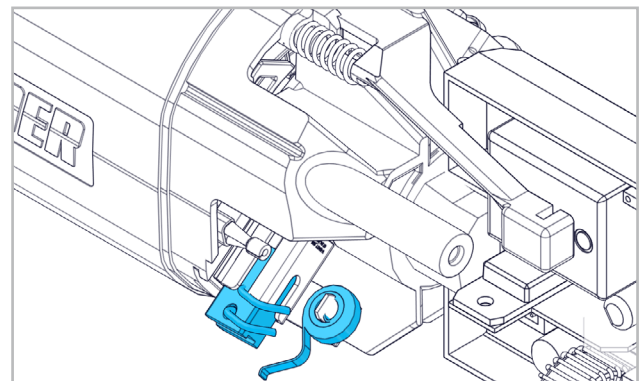
The machine is fitted with a warning light which lights up yellow when the level of wear on the carbon brushes becomes critical. When the warning light illuminates, the carbon brushes must be replaced immediately.

**4.1.3 CHANGING THE CARBON BRUSHES**

The machine is equipped with two different carbon brushes. The carbon brushes must be changed as follows:



Loosen the screw and remove the cover.

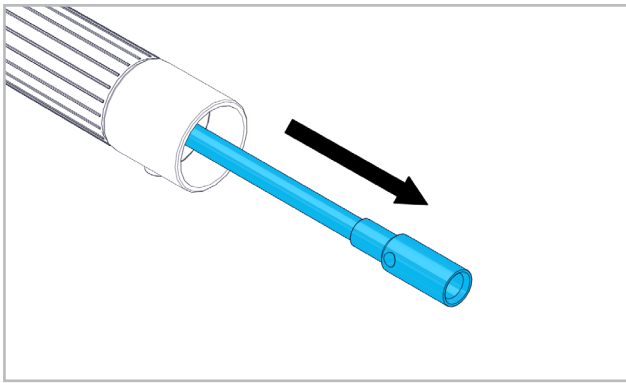


Raise the spring, and remove the carbon brushes. Clean the carbon brush holders. Insert new carbon brushes. It is imperative that the brushes are arranged in the correct order. Replace the cover and tighten the screws.

**4.1.4 MAINTENANCE OF THE FLEXIBLE SHAFT**

Store flexible shafts in dry and clean condition. New or freshly greased shafts require a run-in time of approx. 1 hour. In case of daily use lubricate monthly:





Pull shaft core out of protective tubing. Remove old shaft grease. Lubricate shaft core with shaft grease only lightly (1 kg can, order no. 904 832). Replace worn shaft core (see SUHNER catalogue). Keep hose coupling in clean - lightly greased condition. Replace worn couplings (see SUHNER catalogue).

#### 4.2 SPARE PARTS

See page 4-9.

#### 4.3 REPAIR

If the machine strict observance of the manufacturing and testing method the tool should happen to fail, it must be repaired by an authorized SUHNER agency.

Any replacement needed for the connecting line must be installed by the manufacturer or its agent if safety risks are to be eliminated.

#### 4.4 WARRANTY

In the event of the tool being improperly handled, used for purposes for which it is not intended and/or of the service and maintenance instructions not being observed by non-authorized persons, no warranty shall be in effect for damages/consequential damages.

Complaints can only be honored if the machine is returned in the undisassembled condition.

#### 4.5 STORAGE

Temperature range during operation: -15°C to +50°C

Max. relative air humidity: 90% at +30°C, 65% at +50°C

#### 4.6 DISPOSAL / ENVIRONMENTAL COMPATIBILITY

This machine consists of materials which can be disposed of in a recycling process.

Before disposal, render the machine unusable.



Do not throw the machine into the garbage collection.

According to national regulations this machine must be recycled in an environmentally-friendly manner.



## 1. PRESCRIZIONI DI SICUREZZA

### 1.1 INFORMAZIONI GENERALI SULLA SICUREZZA

Questo manuale tecnico si riferisce alla seguente macchina MINIfix 25-R. È autorizzato a manipolare la macchina esclusivamente personale qualificato.



**ATTENZIONE Leggere tutte le raccomandazioni di sicurezza e le istruzioni.** In caso di mancata osservanza delle raccomandazioni di sicurezza e delle istruzioni si possono verificare scosse elettriche, incendi e/o lesioni gravi.



Conservare tutte le raccomandazioni di sicurezza e le istruzioni anche per il futuro.

### 1.2 IMPIEGO CONFORME DELLA MACCHINA

Die Maschine ist bestimmt zum Fräsen, Schleifen und Polieren von Metall mit Hartmetallfräsern, Schleifstiften, Fächerschleifern, Drahtbürsten, Form- und Filzpolierkörpern und Faservliesbürsten- und scheiben ohne Verwendung von Wasser.

### 1.3 IMPIEGO NON CONFORME DELLA MACCHINA



Tutti gli ulteriori impieghi, non indicati al precedente punto 1.2 sono da considerare come non conformi alle prescrizioni e sono pertanto vietati.

### 1.4 DICHIARAZIONE DI CONFORMITÀ CE

Con la presente, la Otto Suhner GmbH, Trottäcker 50, D-79713 Bad Säckingen dichiara sotto la propria esclusiva responsabilità che il prodotto contrassegnato con il numero di serie o con il numero di lotto (vedi retro) è conforme alle specifiche delle direttive 2014/30/EU, 2006/42/CE, 2011/65/EU. Norme applicate: EN ISO 12100, EN 60745, EN 55014-1, EN 55014-2, EN 61000-3-2, EN 61000-3-3. Responsabile della documentazione: T. Fischer. D-Bad Säckingen, 05/2020.

T. Fischer/Presidente di divisione



## 2. MESSA IN SERVIZIO

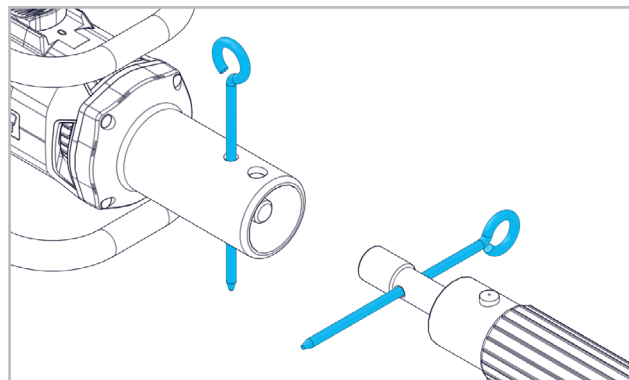
### 2.1 PRIMA DELLA MESSA IN FUNZIONE



Verificare la tensione di rete. La tensione della fonte di alimentazione deve corrispondere a quella indicata sulla placchetta del modello.

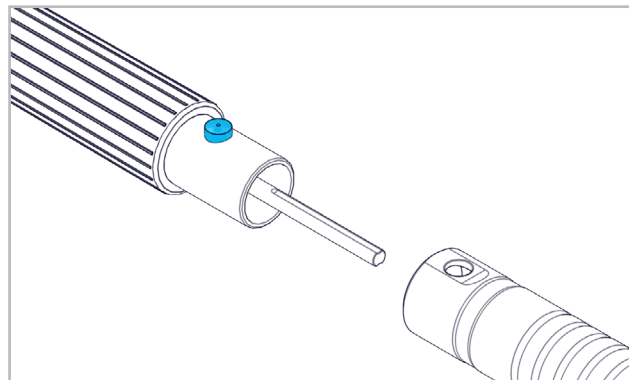
## 2.2 MESSA IN FUNZIONE

### 2.2.1 ALBERO FLESSIBILE



Bloccare il raccordo filettato con il perno d'arresto. Avvitare l'attacco filettato dell'albero mediante il perno d'arresto. Premere il pulsante d'arresto e raccordare l'attacco del tubo nel foro di raccordo. Assicurarsi che il pulsante d'arresto si blocchi.

### 2.2.2 MONTAGGIO/SMONTAGGIO DELL'UTENSILE A MANO



Premere il pulsante di arresto. Inserire l'utensile a mano sull'attacco del tubo. Assicurarsi che il pulsante d'arresto si blocchi. Per maggiori informazioni, vedi manuale tecnico dell'utensile a mano.

### 2.2.3 MONTAGGIO/SMONTAGGIO DI AGENTI ABRASIVI

Per informazioni più dettagliate, vedi manuale tecnico dell'utensile a mano impiegato. Gli agenti abrasivi devono essere saldamente fissati all'utensile impiegato.



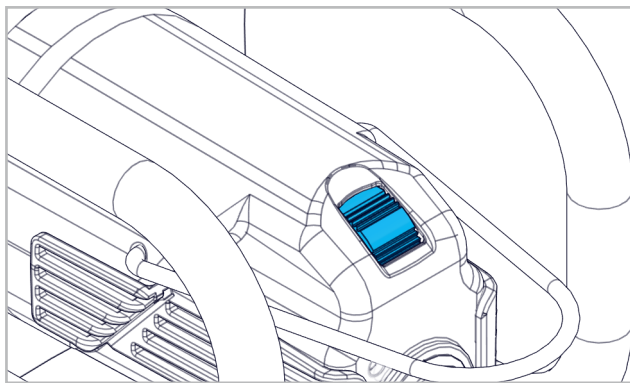
Lasciar ruotare brevemente l'agente abrasivo a regime minimo senza sforzo. In caso di forti vibrazioni o altri difetti di funzionamento, la macchina deve essere immediatamente spenta, il difetto deve essere rimosso o deve essere montato un nuovo agente abrasivo.

### 2.2.4 COPERTURA DI PROTEZIONE



Se l'utensile a mano viene fornito con una copertura di protezione, la stessa deve essere utilizzata.

## 2.2.5 DREHZAHL WÄHLEN



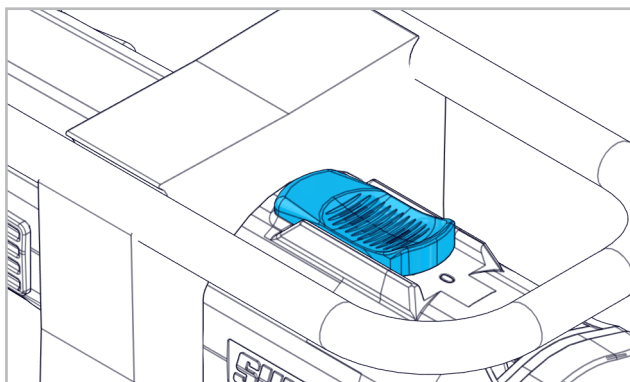
In precedenza scegliere la velocità dell'utensile abrasivo in base alla tabella del numero dei giri con la rotella di regolazione.

Livello 1: 11000min <sup>-1</sup>	Livello 4: 19000min <sup>-1</sup>
Livello 2: 13000min <sup>-1</sup>	Livello 5: 22000min <sup>-1</sup>
Livello 3: 16000min <sup>-1</sup>	Livello 6: 25000min <sup>-1</sup>



Nel corso dell'impiego non aumentare mai il numero dei giri impostato sull'utensile di levigatura!

## 2.2.6 ACCENSIONE/SPEGNIMENTO



L'interruttore deve trovarsi nella posizione OFF (in altre parole, si deve vedere «0»). Per inserire la macchina, premere l'interruttore e spingerlo in avanti fino a quando non scatta in posizione in modo percettibile (cioè fino a quando non si vede «1»). Premendo l'interruttore ACCESO/SPENTO viene sbloccato il fermo e la macchina si arresta.



Rimuovere la chiave e gli utensili di regolazione prima dell'accensione. Prima dell'accensione della macchina stringere con forza l'utensile a mano!

## 2.3 DATI SULLE PRESTAZIONI

### 2.3.1 DATI TECNICI

Tensione di rete	120/230/240V, 50/60Hz
Potenza assorbita	600W
Potenza emessa	300W
Classe di protezione	□ II
Genere di protezione	IP45
Regime al minimo	25000min <sup>-1</sup>
Livello di pressione sonora	76dB(A), K=3dB(A)
Peso senza albero flessibili	2.3kg

Raccordo filettato per alberi flessibili tipo:

DIN10	M10
NA 4, NA 7	vedi catalogo

### 2.3.2 VALORI DI VIBRAZIONE MISURATI UTENSILI A MANO

WI 7, WI 10	Disco di prova ø 50x6
	Valori misurati <2.5m/s <sup>2</sup> /K=1.5m/s <sup>2</sup>
	Disco di prova 15'000min <sup>-1</sup>
FH 7, FH 4	Testscheibe ø 25x10
	Valori misurati <2.5m/s <sup>2</sup> /K=1.5m/s <sup>2</sup>
	Disco di prova 15'000min <sup>-1</sup>

Secondo ISO/EN 60745.



Il valore delle vibrazioni indicato è stato misurato secondo un procedimento di controllo normalizzato e può essere diverso da quello rilevato in caso di un utilizzo effettivo. Può essere impiegato per il confronto tra prodotti o per una valutazione introduttiva dell'interruzione.

## 2.4 CONDIZIONI DI ESERCIZIO

Temperature di esercizio: 0 a +50°C

Umidità relativa: 90% a +30°C, 65% a +50°C



Per evitare forti vibrazioni e piegamenti dell'albero flessibile, la pressione di lavoro deve essere ridotta.



## 3. MANIPOLAZIONE / IMPIEGO

### 3.1 DISPOSITIVI DI PROTEZIONE



La macchina può essere utilizzata solo con la protezione per le mani!

#### 3.1.1 PROTEZIONE DELLA MACCHINA

##### LIMITATORE DELLA CORRENTE DI PARTENZA

L'avvio dolce regolato elettronicamente garantisce una partenza della macchina priva di scossoni. Grazie alla bassa corrente d'avvio della macchina, basta un fusibile da 10A.

##### PROTEZIONE DAL SOVRACCARICO IN BASE ALLA TEMPERATURA

Al fine di garantire la protezione dal surriscaldamento, l'elettronica di sicurezza inserisce la modalità di raffreddamento non appena raggiunta la temperatura critica.

La macchina continua a funzionare ad un regime di circa 1300 giri/min. Allo stesso tempo l'elettronica di regime costante viene disattivata.

Dopo un tempo di raffreddamento di circa 10-20 secondi, la macchina è nuovamente pronta all'impiego.

Spegnere e riaccendere la macchina, per riattivare l'elettronica per il regime costante.

In caso di macchina calda per l'impiego, la protezione del sovraccarico in base alla temperatura reagisce prima.

PROTEZIONE DALLA SOTTOTENSIONE / PROTEZIONE PER LA RIPARTENZA

In caso di mancanza temporanea della rete di alimentazione (presa staccata, rete di alimentazione instabile, ecc.), la macchina si arresta. Dopo il ripristino della tensione di rete la macchina deve venir spenta e riaccesa. La macchina è quindi pronta all'impiego.

3.2 UTENSILI ABRASIVI



Impiegare esclusivamente utensili abrasivi il cui regime massimo ammissibile è identico o superiore a quello di regime minimo della macchina.



Montare esclusivamente utensili puliti!

3.3 PRESCRIZIONI DI SICUREZZA RELATIVE ALL'IMPIEGO



Nel corso del lavoro, evitare piegature eccessive dell'albero flessibile. Raggi di curvatura eccessivamente stretti producono un'usura prematura.

Forti vibrazioni e piegamenti dell'albero flessibile sono indice di sovraccarico. In questo caso, ridurre la pressione di lavoro, utilizzare utensili più piccoli o aumentare il regime. Ciò deve tuttavia avvenire solo nella più stretta osservanza delle prescrizioni di sicurezza relative alla velocità massima di lavoro per il rispettivo utensile.



**4. SERVIZIO / MANUTENZIONE**

4.1 MANUTENZIONE PREVENTIVA

4.1.1 MANUTENZIONE DELLA MACCHINA



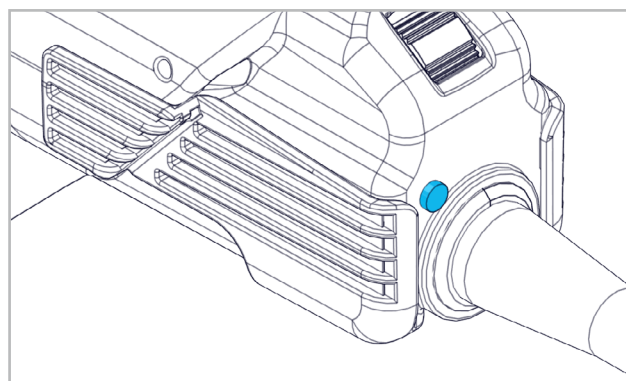
Mantenere sempre pulite la macchina e le scanalature di ventilazione, per lavorare bene ed in modo sicuro.

Dopo una durata di servizio di circa 150 ore, verificare le spazzole in carbone e, se del caso, sostituire. Pulire la scocca del motore e rinnovare il riempimento del grasso nella scatola degli ingranaggi.

Al fine di mantenere intatta l'isolazione di protezione, la macchina deve sempre essere sottoposta ad ispezione tecnica di sicurezza. Questi lavori devono essere eseguiti esclusivamente da un'officina elettrica specializzata.

In caso di impieghi estremi, nell'impiego su materiali metallici, è possibile che materiale metallico conduttore si depositi all'interno della macchina. L'isolazione di protezione della macchina potrebbe essere compromessa. In questi casi, si consiglia l'impiego di un impianto di aspirazione stazionario, la frequente pulizia delle scanalature di ventilazione con aria compressa e l'impiego di un interruttore differenziale di sicurezza (FI).

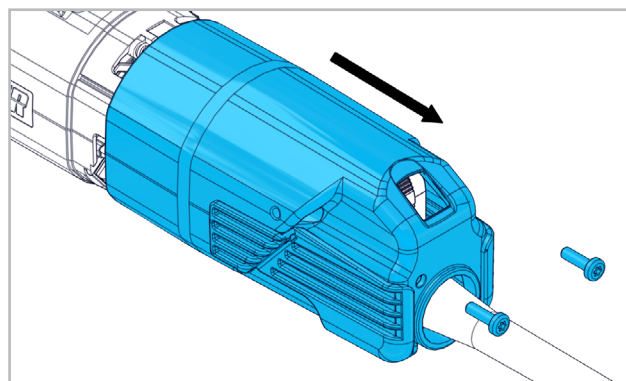
4.1.2 SPIA DI SEGNALAZIONE IN CASO DI USURA DELLE SPAZZOLE DI CARBONE



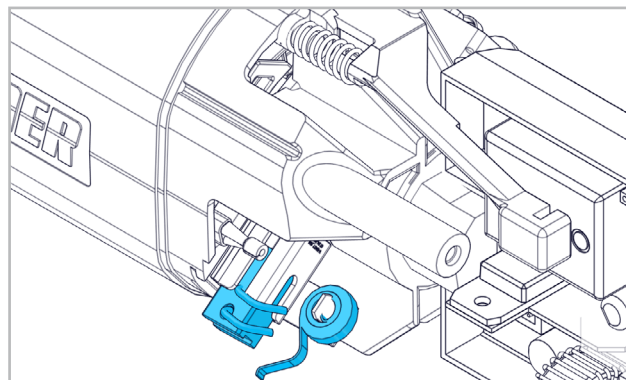
La macchina è dotata di una spia che si accende con luce gialla in caso di usura critica delle spazzole di carbone. Quando si accende la spia di segnalazione si deve procedere, urgentemente, alla sostituzione delle spazzole di carbone.

4.1.3 SOSTITUZIONE DELLE SPAZZOLE IN CARBONE

La macchina è equipaggiata con due diverse spazzole in carbone. Le spazzole in carbone devono essere sostituite nel seguente modo:



Allentare la vite e togliere il coperchio.

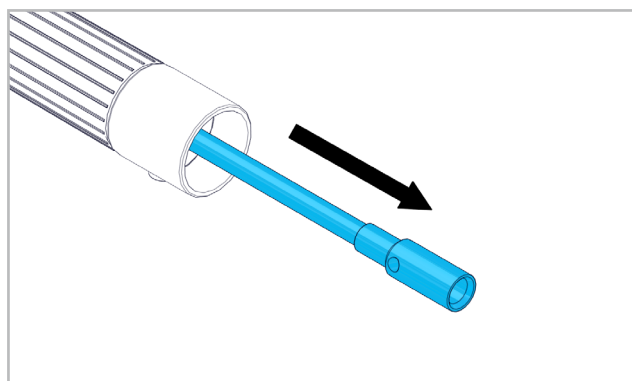


Sollevarla la molla e togliere il carbone. Pulire l'interruttore spazzola di carbone. Inserire il nuovo carbone facendo assolutamente attenzione alla disposizione dello stesso. Rimontare il coperchio e serrare le viti.

#### 4.1.4 MANUTENZIONE DELL'ALBERO FLESSIBILE

Depositare l'albero flessibile in luogo asciutto e pulito. Alberi nuovi oppure appena ingrassati necessitano di un tempo di rodaggio di circa 1 ora.

In caso di uso giornaliero, ingrassare una volta al mese:



Togliere l'anima dell'albero dal tubo di protezione. Rimuovere il grasso vecchio. Ingrassare solo leggermente l'anima dell'albero (scatola da 1 kg, n. di ordinazione 904 832). Sostituire le anime dell'albero consumate (vedi catalogo SUHNER). Mantenere pulito il raccordo del tubo - leggermente ingrassato. Sostituire i raccordi del tubo consumati (vedi catalogo SUHNER).

#### 4.2 PEZZI DI RICAMBIO

Vedere pagina 4-9.

#### 4.3 RIPARAZIONE

Se la macchina dovesse guastarsi, nonostante l'accurata fabbricazione e collaudo, la riparazione deve essere affidata ad un servizio clienti autorizzato SUHNER.

Se è necessario utilizzare il cavo di collegamento, questo va realizzato dal produttore o da un suo rappresentante per evitare pericoli legati alla sicurezza.

#### 4.4 GARANZIA

Non sussiste diritto alla garanzia in caso di danni o danni conseguenti dovuti alla manipolazione inadeguata, all'uso non conforme alle prescrizioni, al mancato rispetto delle prescrizioni relative alla messa a punto ed alla manutenzione, così come all'impiego da parte di personale non autorizzato.

Reclamazioni possono essere considerate solo se la macchina viene ritornata non smontata.

#### 4.5 IMMAGAZZINAMENTO

Temperature: -15°C a +50°C

Umidità relativa massima dell'aria: 90% a +30°C, 65% a +50°C

#### 4.6 SMALTIMENTO / COMPATIBILITÀ AMBIENTALE

La macchina è composta di materiali che possono essere convogliati in processi di riciclo.

Rendere inutilizzabile la macchina prima dello smaltimento.



Non gettare la macchina nella spazzatura.

In applicazione delle prescrizioni nazionali, questa macchina deve essere smaltita in modo rispettoso dell'ambiente.



## 1. INDICACIONES RELATIVAS A SEGURIDAD

1.1 INDICACIÓN GENERAL RELATIVA A SEGURIDAD  
La presente documentación técnica es válida para la siguiente máquina MINifix 25-R. La máquina debe ser manejada únicamente por personal cualificado.

**ADVERTENCIA** Lea todas las advertencias de seguridad e instrucciones. Las negligencias al cumplir las advertencias de seguridad e instrucciones pueden causar una descarga eléctrica, incendio y/o lesiones graves.



Guarde todas las advertencias de seguridad e instrucciones para el futuro.

### 1.2 USO CONFORME AL PRE-VISTO

Die Maschine ist bestimmt zum Fräsen, Schleifen und Polieren von Metall mit Hartmetallfräsern, Schleifstiften, Fächerschleifern, Drahtbürsten, Form- und Filzpolierkörpern und Faservliesbürsten- und scheiben ohne Verwendung von Wasser.

### 1.3 USO NO CONFORME AL PREVISTO

Todo uso distinto a lo descrito en el punto 1.2 se considera no conforme al previsto, por lo que no está permitido.

### 1.4 DECLARACIÓN DE CONFORMIDAD CE

Otto Suhner GmbH, Trottäcker 50, D-79713 Bad Säckingen declara bajo su única responsabilidad que el producto con el N° de serie o N° de lote (véase la parte posterior) se halla en conformidad con la Directiva 2014/30/EU, 2006/42/CE, 2011/65/EU. Normas técnicas armonizadas: EN ISO 12100, EN 60745, EN 55014-1, EN 55014-2, EN 61000-3-2, EN 61000-3-3. Representante autorizado: T. Fischer. D-Bad Säckingen, 05/2020.  
T. Fischer/Director de División



## 2. PUESTA EN SERVICIO

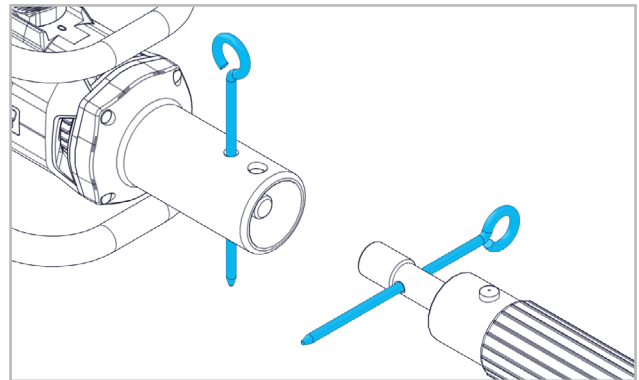
### 2.1 ANTES DE LA PUESTA EN SERVICIO



Comprobar el voltaje de la red. La tensión de la fuente de alimentación tiene que coincidir con la indicada en la placa de características.

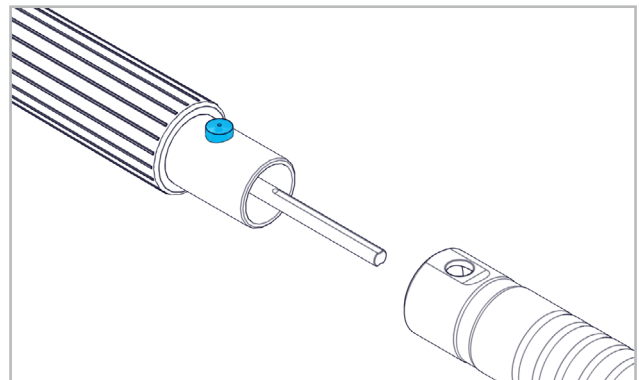
### 2.2 PUESTA EN SERVICIO

#### 2.2.1 EJE FLEXIBLE



Bloquear el empalme roscado con el pasador de fijación. Enroscar el acoplamiento roscado del eje con el pasador de fijación. Presionar el botón de bloqueo y conectar el acoplamiento de manguera en el orificio de empalme. Cerciorarse de que se enclave el botón de bloqueo.

#### 2.2.2 MONTAJE/DESMONTAJE DEL PORTAÚTIL



Presionar el botón del bloqueo. Empalmar el portaútil en el acoplamiento de manguera. Asegurarse de que se enclave el botón de bloqueo. Para más informaciones, véase el manual de instrucciones del portaútil.

#### 2.2.3 MONTAJE/DESMONTAJE DEL MEDIO ABRASIVO

Para información detallada, véase el manual de instrucciones del portaútil utilizado. El medio abrasivo se tiene que fijar firmemente a los útiles utilizados. Hacer funcionar primero brevemente el medio abrasivo a la velocidad de marcha en vacío, sin carga.



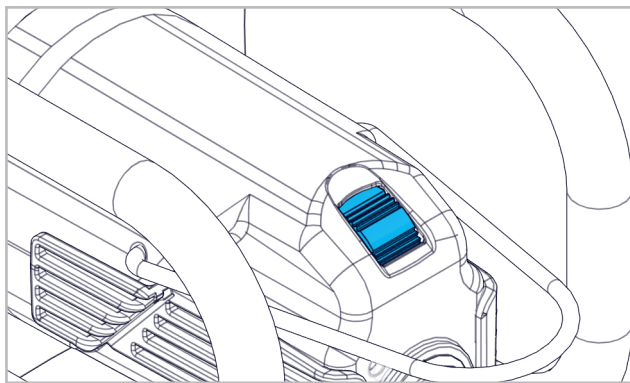
Si se producen vibraciones fuertes u otros defectos, parar la máquina inmediatamente, subsanar los defectos o montar un nuevo medio abrasivo.

#### 2.2.4 CUBIERTA PROTECTORA



Si el portaútil se suministra con cubierta protectora, se tiene que utilizar obligatoriamente la misma.

## 2.2.5 DREHZAHL WÄHLEN



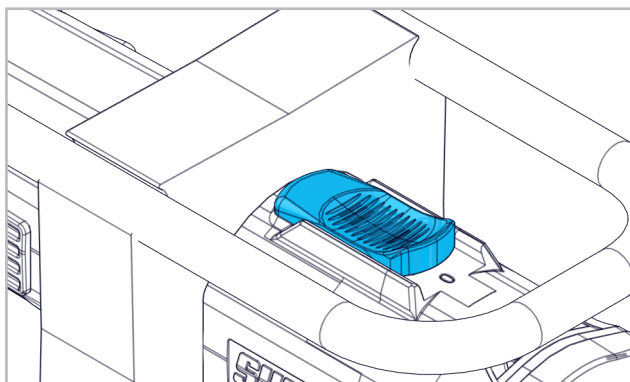
Preseleccionar la velocidad de la útil para lijar con la rueda de ajuste conforme a la tabla de velocidades.

Nivel 1: 11000min <sup>-1</sup>	Nivel 4: 19000min <sup>-1</sup>
Nivel 2: 13000min <sup>-1</sup>	Nivel 5: 22000min <sup>-1</sup>
Nivel 3: 16000min <sup>-1</sup>	Nivel 6: 25000min <sup>-1</sup>



¡No incrementar jamás durante el funcionamiento el número de revoluciones adaptado al útil de lijar!

## 2.2.6 CONECTAR/DESCONECTAR



El interruptor debe estar en posición de APAGADO, es decir, que el «0» debe estar visible. Para encender la máquina, pulse el interruptor y desplácelo hacia delante hasta escuchar cómo se encastra, es decir, hasta que el «1» quede visible. Presionando el interruptor de conexión/desconexión se suprime el bloqueo y se para la máquina.



Antes de la conexión, retirar la llave y las herramientas de ajuste. ¡Antes de poner en marcha la máquina, sostener firmemente el portaútil!

## 2.3 DATOS DE RENDIMIENTO

### 2.3.1 DATOS TÉCNICOS

Tensión de red	120/230/240V, 50/60Hz
Potencia absorbida	600W
Potencia suministra	300W
Clase protección	□ II
Grado de protección	IP45
Velocidad en vacío	25000min <sup>-1</sup>
Nivel de presión sonora	76dB(A), K=3dB(A)
Peso sin eje flexible	2.3kg

Empalme roscado para ejes flexibles tipo:

DIN 10  
NA 4, NA 7

M10  
ver catálogo

### 2.3.2 VALORES MEDIDOS DE VIBRACIONES EN PORTAÚTILES

WI 7, WI 10

Disco de prueba ø 50x6  
Valor de medición <math><2.5\text{m/s}^2\text{/K}=1.5\text{m/s}^2</math>  
Accionamiento 15'000min<sup>-1</sup>

FH 7, FH 4

Disco de prueba ø 25x10  
Valor de medición <math><2.5\text{m/s}^2\text{/K}=1.5\text{m/s}^2</math>  
Accionamiento 15'000min<sup>-1</sup>

Según ISO/EN 60745.



El valor de oscilación indicado se ha medido según un procedimiento de verificación estandarizado y se puede diferenciar del valor con un uso real. Se puede utilizar para una comparación de producto o para una evaluación de la suspensión preliminar.

## 2.4 CONDICIONES DE USO

Gama de temperaturas en servicio: 0 a +50°C

Humedad relativa del aire: 90% a +30°C, 65% a +50°C



Para evitar movimientos de fuerte balanceo y un encabritamiento del eje flexible, se tiene que reducir la presión de trabajo.



## 3. MANEJO / OPERACIÓN

### 3.1 DISPOSITIVOS DE PROTECCIÓN

#### 3.1.1 PROTECCIÓN DE LA MÁQUINA

##### LIMITACIÓN DE LA CORRIENTE DE ARRANQUE

El arranque suave regulado electrónicamente hace que la máquina arranque sin tirones. Gracias a la pequeña corriente de arranque de la máquina, basta un fusible de 10A.

##### PROTECCIÓN CONTRA SOBRECARGA EN FUNCIÓN DE LA TEMPERATURA

Como protección contra sobrecarga, la electrónica de seguridad conmuta al modo de enfriamiento cuando se alcanza una temperatura crítica.

La máquina sigue funcionando entonces a una velocidad de aprox. 1.300 r.p.m. y se desactiva la regulación electrónica de marcha constante.

La máquina vuelve a estar lista para el trabajo tras un tiempo de enfriamiento de unos 10 a 20 segundos.

Desconectar y volver a conectar la máquina para activar la regulación electrónica de marcha constante.

Si la máquina está caliente a la temperatura de régimen, la protección contra sobrecarga en función de la temperatura reacciona correspondientemente antes.

PROTECCIÓN CONTRA TENSIÓN INSUFICIENTE / PROTECCIÓN CONTRA REARRANQUE

Si la alimentación eléctrica se interrumpe brevemente (por sacar el enchufe, red de suministro inestable, etc.), se para la máquina. Tras restablecerse la alimentación eléctrica se tiene que desconectar y volver a conectar la máquina, que entonces vuelve a estar lista para el trabajo.

3.2 ÚTILES PARA LIJAR



Utilizar sólo útiles de lijar cuyo número de revoluciones máximo permitido sea igual o mayor que la velocidad de marcha en vacío de la máquina.



¡Montar únicamente útiles limpios!

3.3 INDICACIONES DE SEGURIDAD PARA LA OPERACIÓN



Evitar que el eje flexible se curve de forma excesivamente pronunciada durante el trabajo. Radios de curvatura demasiado pequeños son causa de un desgaste prematuro. Movimientos de fuerte balanceo y un encabritamiento del eje flexible son síntomas de sobrecarga. Reducir por lo tanto la presión de trabajo, utilizar útiles más pequeños o incrementar la velocidad de rotación. Sin embargo, esto último se realizará únicamente respetando estrictamente la velocidad periférica máxima admisible para el útil en cuestión.



**4. MANTENIMIENTO / ENTRETENIMIENTO**

4.1 MANTENIMIENTO PREVENTIVO

4.1.1 MANTENIMIENTO DE LA MÁQUINA



Mantener siempre limpias la máquina y sus rendijas de ventilación, para así trabajar de forma correcta y segura.

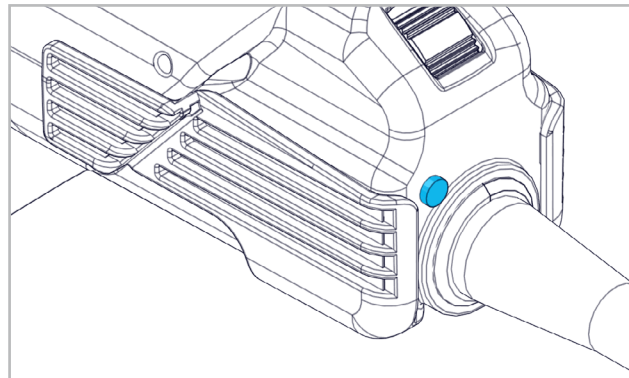
Después de un tiempo de funcionamiento de unas 150 horas, comprobar las escobillas de carbón y cambiarlas si es necesario. Limpiar la carcasa del motor y renovar la carga de grasa en la caja del engranaje.

Para mantener el aislamiento de protección en el estado debido, se tiene que someter la máquina a una inspección de la técnica de seguridad. Estos trabajos tienen que ser realizados exclusivamente en un taller especializado en electricidad.

En condiciones de uso extremas, al trabajar con metales se puede depositar polvo conductor de la electricidad en el interior de la máquina. Esto puede perjudicar el aislamiento protector de la misma. En tales casos es recomendable utilizar un sistema de aspiración estacionario, soplar con frecuencia las rendijas de ventilación y preconectar un interruptor de protección contra corriente

de defecto (FI).

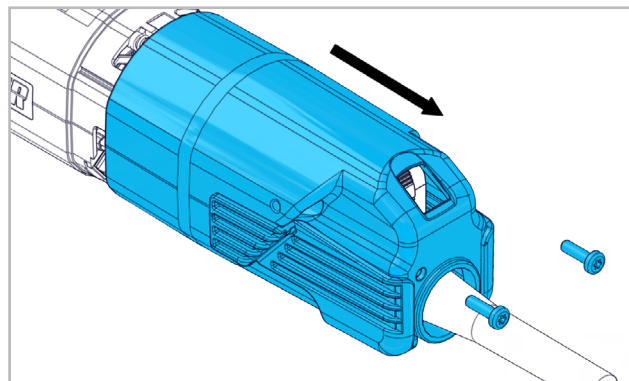
4.1.2 LUZ DE ADVERTENCIA DE DESGASTE DE LAS ESCOBILLAS DE CARBÓN



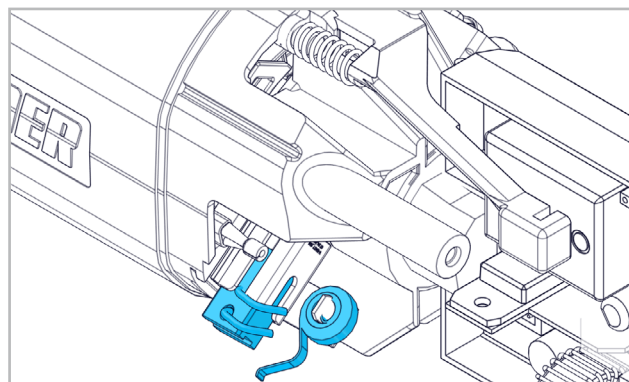
La máquina está equipada con una luz de advertencia que se ilumina en amarillo en caso de desgaste de las escobillas de carbón. Si se encienden las luces de advertencia se deben cambiar las escobillas de carbón inmediatamente.

4.1.3 CAMBIO DE ESCOBILLAS DE CARBÓN

La máquina está provista de dos escobillas de carbón diferentes. Las escobillas de carbón se tienen que cambiar del siguiente modo:



Aflojar el tornillo y quitar la tapa.



Levantar el muelle y quitar la escobilla de carbón. Limpiar el portaescobillas. Colocar nuevas escobillas. Atender imprescindiblemente a la disposición de las escobillas. Volver a montar la tapa y apretar los tornillos.

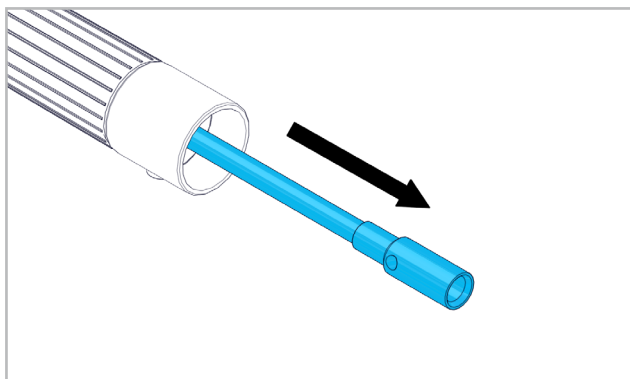


#### 4.1.4 MANTENIMIENTO DEL EJE FLEXIBLE

Guardar los ejes flexibles en estado seco y limpio.

Ejes nuevos o recién engrasados necesitan un tiempo de rodaje de 1 hora aproximadamente.

En caso de uso diario, lubricarlos una vez al mes:



Sacar el alma del eje de la manguera protectora. Eliminar la grasa vieja del eje. Lubricar ligeramente el eje con grasa para ejes (bote de 1 kg, ref. 904 832). Sustituir ejes desgastados (ver catálogo SUHNER). Mantener el acoplamiento de manguera limpio y ligeramente engrasado. Sustituir acoplamientos desgastados (ver catálogo SUHNER).

#### 4.2 REFACCIONES

Ver la página 4-9.

#### 4.3 REPARACIÓN

Esta máquina ha sido fabricado y comprobado con el máximo esmero. Si a pesar de ello se produjera una avería, la reparación deberá ser realizada por un servicio técnico autorizado SUHNER.

Cuando sea necesario sustituir el cable de conexión, dicha sustitución debe realizarla el fabricante o su representante para evitar peligros potenciales para la seguridad.

#### 4.4 GARANTÍA

La garantía no cubre daños directos ni consecuenciales resultantes de un trato inadecuado, de un uso no conforme al previsto, de no respetar las prescripciones de conservación y mantenimiento así como de un manejo por personas no autorizadas.

Las reclamaciones sólo pueden ser admitidas si la máquina se devuelve sin desarmar.

#### 4.5 ALMACENAJE

Gama de temperaturas: -15°C a +50°C

Humedad relativa máx. del aire: 90% a +30°C, 65% a +50°C

#### 4.6 ELIMINACIÓN / COMPATIBILIDAD CON EL MEDIO AMBIENTE

Esta máquina se ha construido con materiales que se pueden someter a un proceso de reciclaje.

Inutilizar la máquina antes de su gestión como residuo.



No tirar la máquina a la basura.

La legislación nacional exige que esta máquina se someta a un reciclaje que no perjudique el medio ambiente.

DE

FR

EN

IT

ES

PT

NL

SE

FI

CZ

PL

CN



## 1. INDICAÇÕES SOBRE SEGURANÇA

### 1.1 INDICAÇÕES GERAIS SOBRE A TÉCNICA DE SEGURANÇA

Este Manual de Instruções só é válido para a seguinte máquina MINifix 25-R. Só pessoal qualificado deverá utilizá-las.



**AVISO Leia todas as instruções e indicações de segurança.** *As inobservâncias das instruções e indicações de segurança podem provocar choque eléctrico, incêndio e/ou ferimentos graves.*



Guarde todas as instruções e indicações de segurança para futura referência.

### 1.2 UTILIZAÇÃO CORRECTA PARA OS FINS PREVISTOS

Die Maschine ist bestimmt zum Fräsen, Schleifen und Polieren von Metall mit Hartmetallfräsern, Schleifstiften, Fächerschleifern, Drahtbürsten, Form- und Filzpolierkörpern und Faservliesbürsten- und scheiben ohne Verwendung von Wasser.

### 1.3 UTILIZAÇÃO INCORRECTA



Qualquer outra utilização diferente das descritas no ponto 1.2, será considerada como não apropriada e não será, portanto, permitida.

### 1.4 DECLARAÇÃO CE DE CONFORMIDADE

Otto Suhner GmbH, Trottäcker 50, D-79713 Bad Säckingen declara, pela presente, sob sua exclusiva responsabilidade, que o produto com os números de série e de lote indicados (no verso), cumpre os requisitos das directivas europeias 2014/30/EU, 2006/42/CE, 2011/65/EU. Normas aplicadas: EN ISO 12100, EN 60745, EN 55014-1, EN 55014-2, EN 61000-3-2, EN 61000-3-3. Subscritor do documento: T. Fischer. D-Bad Säckingen, 05/2020.

T. Fischer/Gerente da Divisão



## 2. ARRANQUE INICIAL

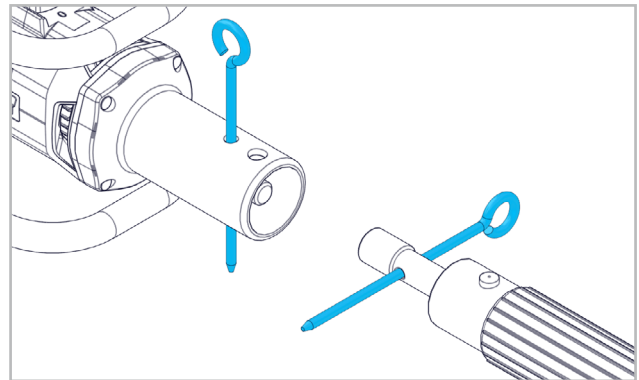
### 2.1 ANTES DO ARRANQUE INICIAL



Controlar a tensão da rede que deve coincidir com os dados da placa de características.

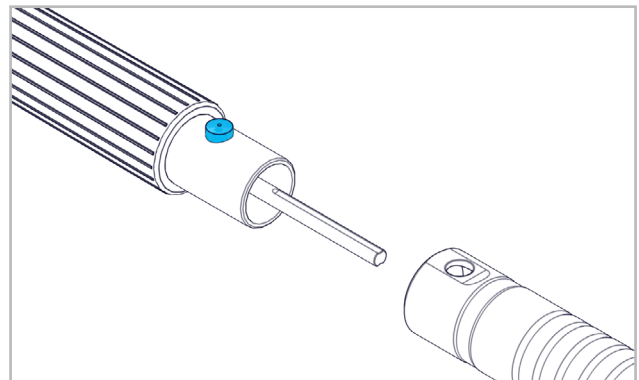
### 2.2 ARRANQUE INICIAL

#### 2.2.1 BICHA FLEXÍVEL



Bloquear o conector roscado com uma cavilha de bloqueio. Utilizar uma cavilha de bloqueio para enroscar o conector roscado da bicha. Premir o botão de bloqueio e introduzir o conector do tubo no orifício do conector. Assegurar-se de que o botão de bloqueio se engata.

#### 2.2.2 MONTAGEM/DESMONTAGEM DA EMPUNHADURA



Premir o botão de bloqueio. Enfiar a empunhadura no tubo. Assegurar-se de que o botão de bloqueio se engata. Para mais informações consultar o manual de instruções da empunhadura.

**2.2.3 MONTAGEM/DESMONTAGEM DE MATERIAIS ABRASIVOS**  
Para informações mais detalhadas consultar o manual de instruções da empunhadura utilizada. Fixar firmemente o material abrasivo com as ferramentas disponíveis. Deixar rodar brevemente em vazio a baixa velocidade.



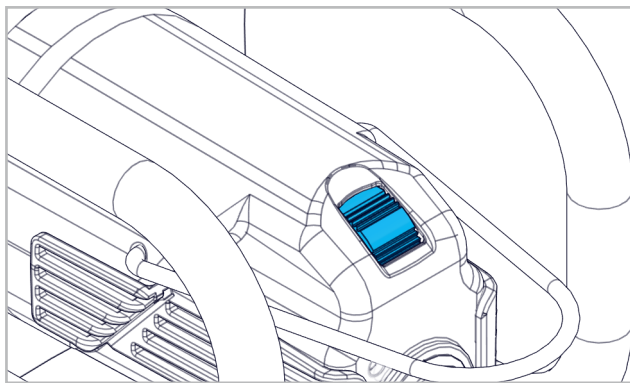
Caso apareçam fortes vibrações ou outras anomalias, desligar imediatamente a máquina e mudar o material abrasivo.

#### 2.2.4 COBERTURA DE PROTECÇÃO



Se a empunhadura tiver cobertura de protecção deve ser impreterivelmente utilizada.

## 2.2.5 DREHZAHL WÄHLEN



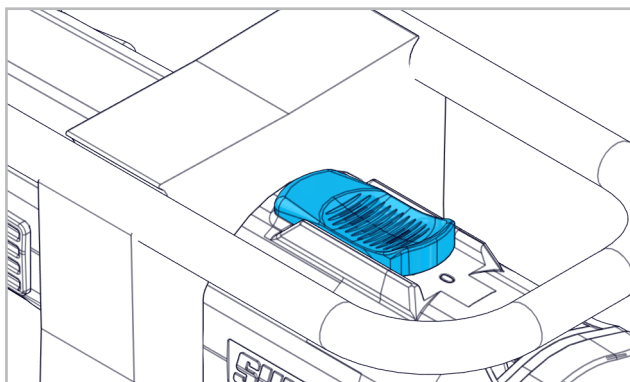
Seleccionar a velocidade da ferramenta para polir de acordo com a tabela de rotação com roda de ajuste.

Nível 1: 11000min <sup>-1</sup>	Nível 4: 19000min <sup>-1</sup>
Nível 2: 13000min <sup>-1</sup>	Nível 5: 22000min <sup>-1</sup>
Nível 3: 16000min <sup>-1</sup>	Nível 6: 25000min <sup>-1</sup>



Durante o funcionamento, não aumentar nunca o número de rotações da máquina pré-seleccionado!

## 2.2.6 LIGAR À CORRENTE/DESLIGAR DA CORRENTE



O interruptor tem de estar na posição DESLIGADO, ou seja, vê-se o «0». Para ligar a máquina, premir o interruptor e empurrá-lo para a frente até se ouvir engatar, ou seja, vê-se o «1». Premindo o interruptor ON/OFF desfaz-se o travamento e a máquina pára.



Antes do arranque, assegurar-se de que se retiraram todas as chaves e ferramentas utilizadas para a regulação. Antes do arranque, segurar firmemente a empunhadura da bicha!

## 2.3 CARACTERÍSTICAS TÉCNICAS

### 2.3.1 ESPECIFICAÇÕES TÉCNICAS

Tensão da rede	120/230/240V, 50/60Hz
Potência de entrada	600W
Potência de saída	300W
Classe de protecção	□ II
Tipo de protecção	IP45
Velocidade em vazio	25000min <sup>-1</sup>
Nível de pressão acústica	76dB(A), K=3dB(A)
Peso sem bicha flexível	2.3kg

Conector roscado para bichas flexíveis tipo:

DIN 10	M10
NA 4, NA 7	ver catálogo

### 2.3.2 VIBRAÇÃO: VALORES MEÍDIOS NAS EMPUNHADURAS

WI 7, WI 10	Disco de prova ø 50x6 Valor medido <2.5m/s <sup>2</sup> /K=1.5m/s <sup>2</sup> Accionamento 15'000min <sup>-1</sup>
FH 7, FH 4	Disco de prova ø 25x10 Valor medido <2.5m/s <sup>2</sup> /K=1.5m/s <sup>2</sup> Accionamento 15'000min <sup>-1</sup>

Segundo ISO/EN 60745.



O valor de vibrações indicado foi medido conforme um processo de medição normalizado e pode diferir do valor produzido durante a utilização real. O valor pode usado para comparações de produtos ou para uma avaliação inicial da anulação.

## 2.4 CONDIÇÕES DE OPERAÇÃO

Gama de temperaturas operacionais: 0 a +50°C  
Humidade relativa: 90% a +30°C, 65% a +50°C



Para evitar cocas e curvaturas excessivas das bichas flexíveis, deve reduzir-se a pressão de trabalho.



## 3. UTILIZAÇÃO / OPERAÇÃO

### 3.1 DISPOSITIVOS DE PROTECÇÃO

#### 3.1.1 PROTECÇÃO DA MÁQUINA

##### LIMITAÇÃO DA CORRENTE DE ARRANQUE

O arranque, electronicamente regulado, proporciona um arranque suave sem solavancos. Devido à baixa corrente de arranque da máquina, é suficiente prever um fusível de 10A.

**PROTECÇÃO DE SOBRECARGA DE-PENDENTE DA TEMPERATURA**  
Como protecção contra o sobreaquecimento, o controle electrónico passa automaticamente ao modo "arrefecimento" ao atingir uma temperatura crítica.

A máquina continua então a funcionar a cerca de 1300 min<sup>-1</sup> desactivando-se o controle electrónico.

Depois dum tempo de arrefecimento de cerca de 10 a 20 s, a máquina estará de novo pronta a funcionar.

Para reactivar o controle electrónico, desligar (AUS/OFF) e voltar a ligar a máquina (EIN/ON).

Se a máquina ainda estiver quente, devido a um funcionamento normal, a protecção de sobrecarga dependente da temperatura reagirá relativamente mais cedo.

**PROTECÇÃO CONTRA SUBTENSÕES E REACENDIMENTOS AUTOMÁTICOS**

A máquina pára depois duma curta falta de alimentação (tirar a ficha, rede de alimentação instável, etc.). Uma vez restabelecida a alimentação, é necessário desligar (AUS/OFF) e voltar a ligar (EIN/ON) a máquina para que a máquina esteja de novo operacional.

**3.2 FERRAMENTAS PARA POLIR**



Utilizar apenas ferramentas para polir cujo número máximo de rotações admissível seja igual ou superior ao do da máquina ao ralenti.



Montar só ferramentas limpas!

**3.3 INSTRUÇÕES RELATIVAS À SEGURANÇA DE OPERAÇÃO**



Evitar que a bicha flexível forme ângulos agudos porque resultam num desgaste prematuro. As deformações e esticões bruscos das bichas flexíveis indicam a existência de uma sobrecarga. Neste caso, reduzir imediatamente a pressão do trabalho, utilizar ferramentas de menores dimensões ou aumentar o número de rotações. Tudo isto tendo sempre em consideração as prescrições relativas à velocidade circunferencial máxima da ferramenta.



**4. SERVIÇO / MANUTENÇÃO**

**4.1 MANUTENÇÃO PREVENTIVA**

**4.1.1 MANUTENÇÃO DA MÁQUINA**



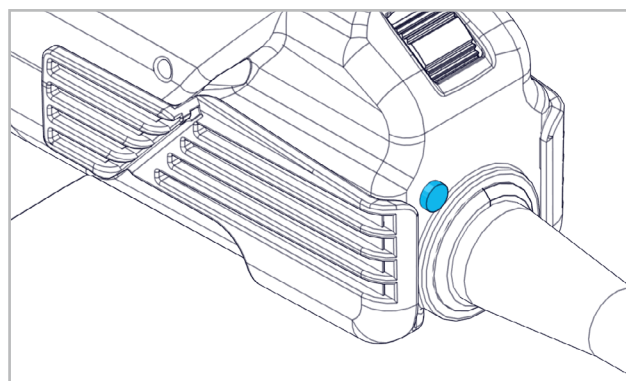
Para poder trabalhar bem e com segurança, manter a máquina e as fendas de ventilação sempre limpas.

Depois de cerca de 150 horas de serviço, controlar as escovas de carvão e, caso necessário, substituí-las. Limpar a carcaça do motor e substituir a massa consistente na caixa da transmissão.

Para manter o estado do isolamento de protecção, deve submeter-se a máquina a um exame técnico de segurança que deverá ser levado a cabo por uma firma especializada em material eléctrico.

Em condições extremas de utilização, é possível que ao tratar metais se introduzam poeiras condutoras no interior da máquina que possam fazer perigar o seu isolamento de protecção. Nestes casos, recomenda-se a utilização de dispositivos de aspiração estacionários, soprar frequentemente as fendas de ventilação e a instalação dum disjuntor de falha a terra (FI).

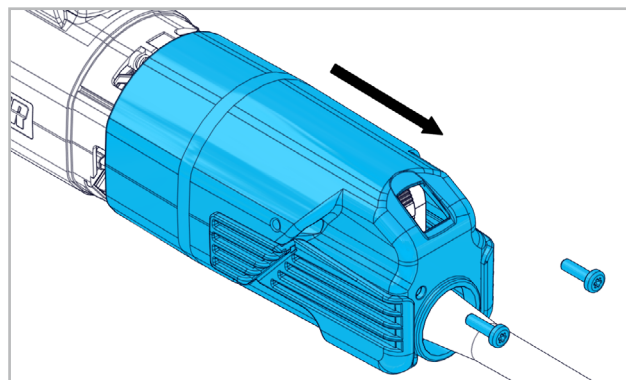
**4.1.2 AVISO LUMINOSO EM CASO DE DESGASTE DAS ESCOVAS DE CARVÃO**



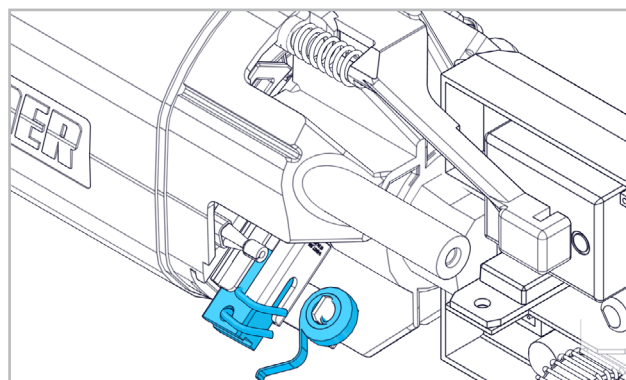
A máquina está equipada com um aviso luminoso que, em caso de desgaste crítico das escovas de carvão, fica amarelo. Caso o aviso luminoso acenda, tem de ser efectuada imediatamente a troca das escovas de carvão.

**4.1.3 SUBSTITUIÇÃO DAS ESCOVAS DE CARVÃO**

A máquina tem duas escovas de carvão diferentes. As escovas de carvão devem mudar-se como se indica a seguir:



Soltar o parafuso e retirar a cobertura.



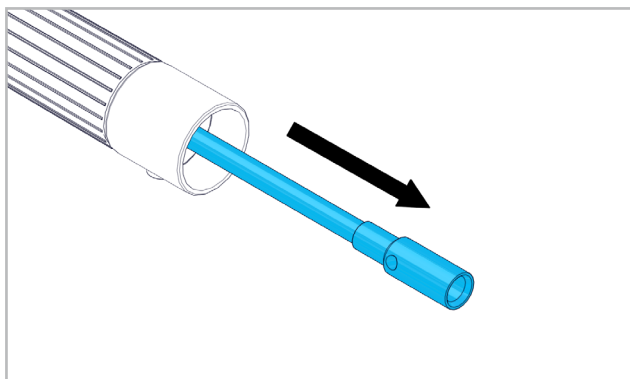
Levantar a mola e retirar o carvão. Limpar o porta carvão. Inserir carvão novo. Observar impreterivelmente a colocação de carvão. Montar novamente a cobertura e apertar os parafusos.

#### 4.1.4 MANUTENÇÃO DAS BICHAS FLEXÍVEIS

Conservar as bichas flexíveis limpas e secas.

As bichas novas ou recém lubrificadas necessitam de uma rodagem de cerca de 1 h.

Quando se usam a diário, lubrificar uma vez ao mês:



Retirar a alma da bicha da manga de protecção. Limpar da bicha toda a gordura velha. Lubrificar ligeiramente a alma da bicha com massa para bichas (em latas de 1 kg ou N° de encomenda 904 832). Substituir as almas defeituosas (ver catálogo SUHNER). Manter limpas e ligeiramente lubrificadas os conectores dos tubos. Substituir os conectores danificados (ver catálogo SUHNER).

#### 4.2 PEÇAS DE REPOSIÇÃO

Consulte a página 4-9.

#### 4.3 REPARAÇÃO

Caso a máquina apresente alguma deficiência apesar dos processos de fabrico e controle rigorosos, terá que ser reparada por um serviço de atenção ao cliente autorizado pela SUHNER.

Se precisar uma substituição do cabo de ligação, este deve ser executado pelo fabricante ou pelo seu representante, para evitar riscos de segurança.

#### 4.4 CONDIÇÕES DE GARANTIA

A garantia não cobre perdas/danos indirectos resultantes duma utilização ou dum tratamento inadequados, duma utilização não conforme com a funcionalidade prevista, da inobservância das prescrições de manutenção bem como por manutenção e serviço executados por pessoal não autorizado.

Só se poderão atender reclamações se a máquina for devolvida devidamente montada.

#### 4.5 ARMAZENAGEM

Gama de temperaturas operacionais: -15°C a +50°C

Humidade relativa máxima: 90% a +30°C, 65% a +50°C

#### 4.6 ELIMINAÇÃO / COMPATIBILIDADE AMBIENTAL

A máquina é composta por materiais que podem ser incluídos em processos de reciclagem.

Inutilizar a máquina antes da sua eliminação



Não atirar a máquina para o lixo.

Segundo as normas nacionais, esta máquina deve ser reciclada respeitando o meio ambiente.



## 1. VEILIGHEIDSinSTRUCTIES

### 1.1 ALGEMENE VEILIGHEIDSTECHNISCHE INSTRUCTIES

Deze bedieningshandleiding geldt voor de machine MI-NIfix 25-R. Uitsluitend gekwalificeerd personeel mag de machines onderhouden.



**WAARSCHUWING** Lees alle veiligheidsinstructies en aanwijzingen. Nalatigheid bij het naleven van de veiligheidsinstructies en aanwijzingen kan een elektrische schok, brand en/of ernstig lichamelijke letsel tot gevolg hebben.



Bewaar alle veiligheidsinstructies en aanwijzingen voor toekomstig gebruik.

### 1.2 VOORGESCHREVEN GEBRUIK

De machine is bedoeld voor het frezen, slijpen en polijsten van metaal met hardmetaalfrezen, slijpstiften, schuurwaaiers, staalborstels, vorm- en viltpolijstelementen, vezelvliesborstels en -schijven, zonder gebruik van water.

### 1.3 NIET-VOORGESCHREVEN GEBRUIK



Alle andere dan onder 1.2 beschreven toepassingen gelden als niet-voorgeschreven gebruik en zijn daarom niet toegestaan.

### 1.4 EG-CONFORMITEITSVERKLARING

Otto Suhner GmbH, Trottäcker 50, D-79713 Bad Säckingen verklaart hierbij in eigen verantwoordelijkheid dat het product met serie- of chargenr. (zie achterzijde) voldoet aan de eisen zoals gesteld in de richtlijnen 2014/30/EU, 2006/42/EG, 2011/65/EU. Toegepaste normen: EN ISO 12100, EN 60745, EN 55014-1, EN 55014-2, EN 61000-3-2, EN 61000-3-3. Gevolmachtigde persoon voor de documentatie: T. Fischer. D-Bad Säckingen, 05/2020  
T. Fischer/Afdelingschef



## 2. INBEDRIJFSTELLING

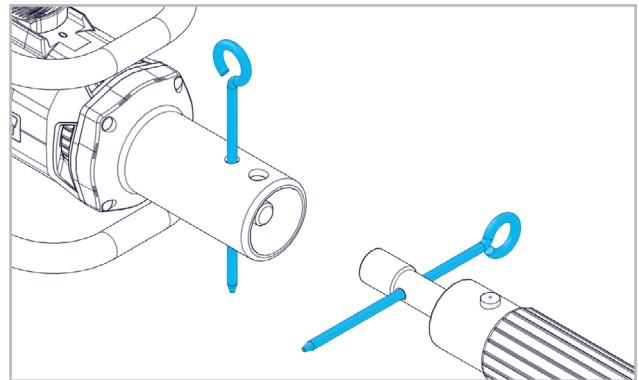
### 2.1 VOOR DE INBEDRIJFSTELLING



Controleer de netspanning. De spanning van de stroombron moet overeenkomen met de gegevens op het typeplaatje.

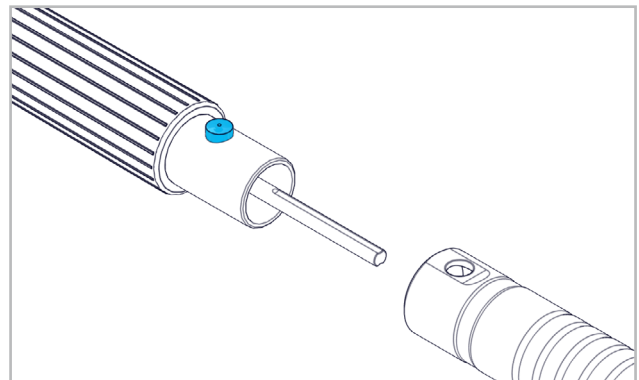
## 2.2 INBEDRIJFSTELLING

### 2.2.1 FLEXIBELE AS



Blokkeer met een vergrendelingspen de schroefdraadaansluiting. Schroef met de vergrendelingspen de schroefdraadkoppeling van de as erop. Druk de vergrendelknop in en steek de slangkoppeling in de aansluitboring. Controleer of de knop in de vergrendeling valt.

### 2.2.2 MONTAGE/DEMONTAGE VAN HET GEREEDSCHAP



Druk de vergrendelknop in. Plaats het gereedschap op de slangkoppeling. Controleer of de knop in de vergrendeling valt. Raadpleeg voor meer informatie de bedieningshandleiding van het gereedschap.

### 2.2.3 MONTAGE/DEMONTAGE VAN SLIJPMIDDELEN

Raadpleeg de Bedieningshandleiding van het gebruikte gereedschap voor gedetailleerde informatie. Het slijpmiddel moet voldoende worden bevestigd met de beschikbare werktuigen.



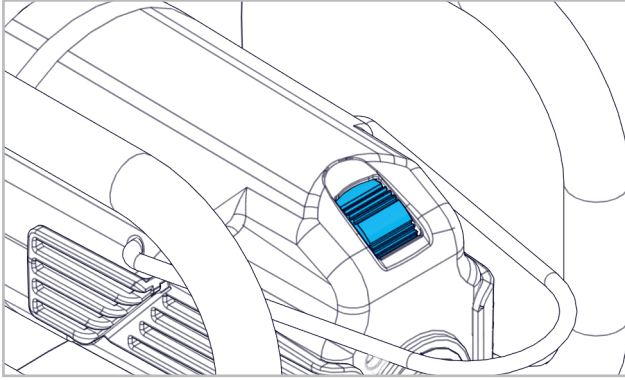
Laat het slijpmiddel kort met onbelast toerental draaien. Schakel de machine onmiddellijk uit bij sterke trillingen of andere gebreken, verhelp de gebreken of gebruik een nieuw slijpmiddel.

### 2.2.4 BESCHERMKAP



Als er een beschermkap bij het gereedschap wordt geleverd, moet deze worden gebruikt.

## 2.2.5 TOERENTAL SELECTEREN



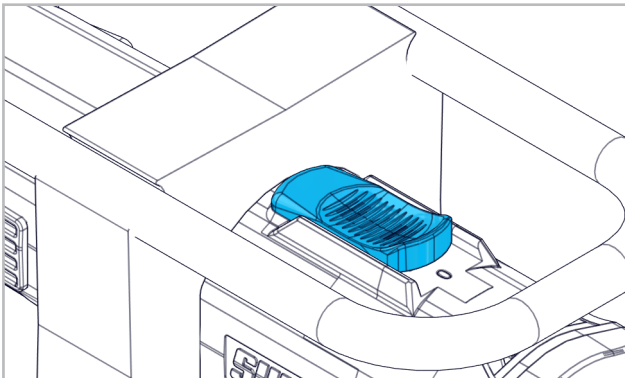
Stel de snelheid van de slijpwerktuig met het stelwielje in. Houd daarbij de toerentaltabel aan.

Stand 1: 11000min <sup>-1</sup>	Stand 4: 19000min <sup>-1</sup>
Stand 2: 13000min <sup>-1</sup>	Stand 5: 22000min <sup>-1</sup>
Stand 3: 16000min <sup>-1</sup>	Stand 6: 25000min <sup>-1</sup>



Tijdens de werking mag het op het werktuig afgestemde toerental nooit worden verhoogd!

## 2.2.6 INSCHAKELLEN/UITSCHAKELLEN



Schakelaar moet op UIT staan, d.w.z. de «0» is zichtbaar. Druk om de machine in te schakelen de schakelaar naar voren tot deze hoorbaar in de vergrendeling valt, d.w.z. de «1» wordt zichtbaar. Door op de AAN-/UIT-schakelaar te drukken, wordt de vergrendeling losgezet en wordt de machine wordt uitgeschakeld.



Verwijder het instelgereedschap en de sleutel voor het inschakelen. Houd het handgereedschap vast voor de start van de machine!

## 2.3 CAPACITEITGEGEVENS

### 2.3.1 TECHNISCHE GEGEVENS

Netspanning	120/230/240V, 50/60Hz
Opgenomen vermogen	600W
Afgegeven vermogen	300W
Beschermingsklasse	□ II
Beschermingswijze	IP45
Onbelast toerental max.	25000min <sup>-1</sup>
Geluidsdruk niveau	76dB(A), K=3dB(A)
Gewicht zonder flexibele as	2.3kg
Schroefdraadaansluiting voor flexibele assen type:	
DIN 10	M10

NA 4, NA 7

zie catalogus

### 2.3.1 GEMETEN TRILLINGSWAARDEN GEREEDSCHAPPEN

WI 7, WI 10 Testschijf ø 50x6

Meetwaarde <math><2.5\text{m/s}^2\text{/K}=1.5\text{m/s}^2</math>

Aandrijving 15'000min<sup>-1</sup>

FH 7, FH 4

Testschijf ø 25x10

Meetwaarde <math><2.5\text{m/s}^2\text{/K}=1.5\text{m/s}^2</math>

Aandrijving 15'000min<sup>-1</sup>

Conform ISO/EN 60745.



De aangegeven trillingswaarde werd na een test gemeten en kan verschillen van de waarde bij daadwerkelijk gebruik. Deze kan worden gebruikt om producten te vergelijken of voor een inschatting van de blootstelling.

## 2.4 BEDRIJFSVOORWAARDEN

Temperatuurbereik werking: 0 tot +50°C

Relatieve luchtvochtigheid: 90% bij +30°C, 65% bij +50°C



Om sterke slingerbewegingen en schokkende bewegingen van de flexibele as te voorkomen, moet de arbeidsdruk worden vermindert.



## 3. BEDIENING / WERKING

### 3.1 VEILIGHEIDSINRICHTINGEN

#### 3.1.1 MACHINEBEVEILIGING

##### STARTSTROOMBEGRENZING

De elektronisch geregelde soft start zorgt dat de machine zonder een ruk start. Door de geringe startstroom van de machine is een 10A-zekering voldoende.

##### TEMPERATUURAFHANKELIJKE OVERBELASTINGSBEVEILIGING

Ter bescherming tegen oververhitting schakelt de veiligheidselektronica in de afkoelmodus zodra een bepaalde kritieke temperatuur is bereikt. De machine loopt vervolgens met ca. 1'300 omw/min verder en de constantelektronica wordt gedeactiveerd. Na een afkoeltijd van ca. 10-20s kan de machine weer worden gebruikt. Schakel de machine uit en weer in om de constantelektronica te activeren. Bij een machine die al op bedrijfstemperatuur is, reageert de temperatuurgevoelige overbelastingsbeveiliging dienovereenkomstig eerder.

##### ONDERSPANNINGSBEVEILIGING/HERSTARTBEVEILIGING

Door kortstondige stroomuitval (stekker eruit, elektriciteitsnet niet stabiel etc.) stopt de machine. Als de stroomtoevoer weer is hersteld, moet de machine worden uit- en ingeschakeld. De machine is bedrijfsklaar

### 3.2 SLIJPWERKTUIGEN



Gebruik uitsluitend slijpwerktuigen waarvan het maximaal toelaatbare toerental gelijk aan of hoger is dan het onbelaste toerental op de machine.



Monteer uitsluitend schone werktuigen!

### 3.3 VEILIGHEIDSINSTRUCTIES VOOR DE WERKING



Voorkom scherpe bochten in de flexibele as tijdens de werking. Te kleine krommingsradiussen leiden tot voortijdige slijtage. Sterke slingerende en schokkende bewegingen van de as duiden op overbelasting. Verminder de arbeidsdruk, gebruik kleiner gereedschap of verhoog het toerental. Houd u hierbij echter strikt aan de voorgeschreven maximaal toelaatbare omtreknelheid voor het betreffende gereedschap.



## 4. REPARATIE/ONDERHOUD

### 4.1 PREVENTIEF ONDERHOUD

#### 4.1.1 ONDERHOUD AAN DE MACHINE



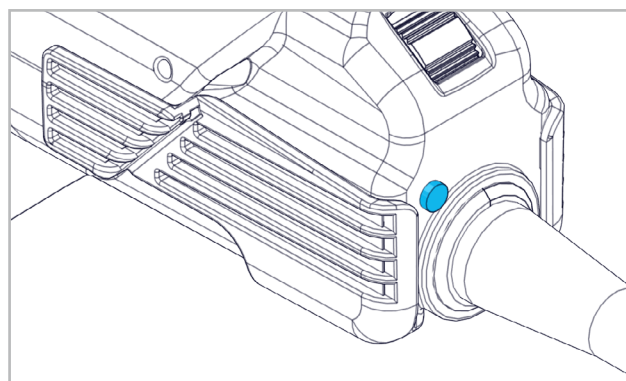
Houd de ventilatieopeningen altijd schoon om goed en veilig te werken.

Na een bedrijfsduur van ca. 150 uur moeten de koolborstels worden gecontroleerd en eventueel vervangen. Reinig de behuizing van de motor en ververs het vet in het transmissiehuis.

Om te garanderen dat de randaarde van de machine goed functioneert, moet deze aan een veiligheidstechnische controle worden onderworpen. Deze werkzaamheden mogen uitsluitend door een elektricien worden uitgevoerd.

Onder extreme gebruiksomstandigheden kunnen bij de bewerking van metalen geleidende stofdeeltjes binnenin de machine komen. Hierdoor kan de randaarde van de machine worden beïnvloed. In dergelijke gevallen is het raadzaam om gebruik te maken van een stationaire afzuiginstallatie, om de ventilatieopeningen regelmatig schoon te blazen en om een aardlekschakelaar (FI) voor te schakelen.

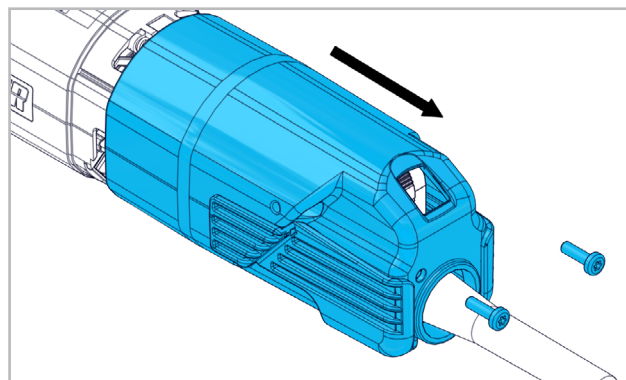
#### 4.1.2 WAARSCHUWINGSLAMPJE BIJ SLIJTAGE VAN KOOLBORSTELS



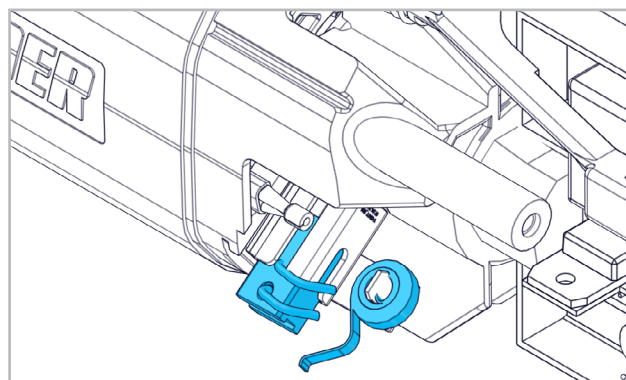
Op de machine bevindt zich een waarschuwingslampje dat bij ernstige slijtage van de koolborstels geel brandt. Als het waarschuwingslampje gaat branden, moeten de koolborstels dringend vervangen worden.

#### 4.1.3 KOOLBORSTELS VERVANGEN

De machine is uitgerust met twee verschillende koolborstels. Het vervangen van de koolborstels gaat als volgt in zijn werk:



Draai de schroeven los en verwijder het deksel.

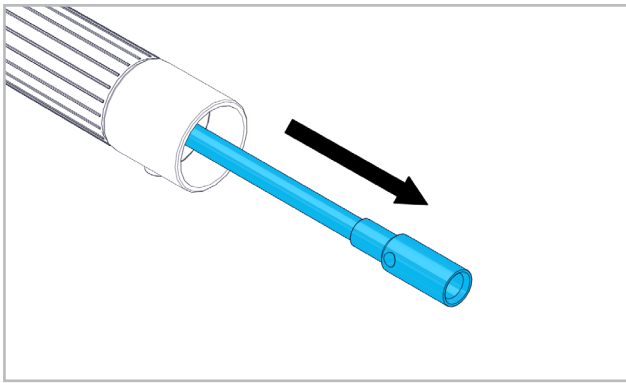


Til de veer op en verwijder de grafietblokjes. Reinig de koolborstelhouder. Plaats nieuwe grafietblokjes. Let daarbij te allen tijde op de plaatsing van de koolborstels. Monteer het deksel weer en draai de schroeven aan.

#### 4.1.4 ONDERHOUD AAN DE FLEXIBELE AS

Bewaar flexibele assen droog en schoon. Nieuwe of net ingevette assen moeten ca. 1 uur inlopen. Bij dagelijks gebruik moet er maandelijks worden gesmeerd:





Trek de kern van de as uit de bescherming. Verwijder oud vet. Smeer de kern slechts licht in met asvet (1 kg blik bestelnr. 904 832). Versleten kernen moeten worden vervangen (zie SUHNER-catalogus). Houd slangkoppelingen schoon en licht ingevet. Vervang versleten koppelingen (zie SUHNER-catalogus).

#### 4.2 RESERVEONDERDELEN

Zie pagina 4-9.

#### 4.3 REPARATIE

Mocht de machine ondanks zorgvuldige productie- en testprocedures toch uitvallen, dan moeten reparatiewerkzaamheden worden verricht door een geautoriseerde SUHNER-servicedienst. Als de aansluitleiding moet worden vervangen, moet dit worden uitgevoerd door de fabrikant of één van diens vertegenwoordigers, om gevaarlijke situaties te voorkomen.

#### 4.4 GARANTIEVOORWAARDEN

Bij schade/gevolgschade ten gevolge van ondeskundig gebruik, het niet nakomen van de onderhouds- en reparatie-instructies of doordat onderhoudswerkzaamheden niet zijn uitgevoerd door geautoriseerde personen, kan geen aanspraak meer worden gemaakt op de garantie. Reclamaties kunnen uitsluitend worden erkend als de machine nog als één geheel wordt geretourneerd.



#### 4.5 OPSLAG

Temperatuurbereik:  $-15^{\circ}\text{C}$  tot  $+50^{\circ}\text{C}$

Max. relatieve luchtvochtigheid: 90% bij  $+30^{\circ}\text{C}$ , 65% bij  $+50^{\circ}\text{C}$ .

#### 4.6 AFVOEREN/MILIEUVRIENDELIJKHEID

De machine bestaat uit materialen die kunnen worden gerecycled. Maak de machine onklaar voordat deze wordt afgevoerd.

 Zet de machine niet bij het huisvuil.  
 Overeenkomstig de nationale voorschriften moet deze machine voor milieuvriendelijk hergebruik worden afgevoerd.

DE

FR

EN

IT

ES

PT

NL

SE

FI

CZ

PL

CN



## 1. SÄKERHETSINFORMATION

### 1.1 ALLMÄN SÄKERHETSINFORMATION

Denna användarhandbok är giltig för maskinen MINIfix 25-R. Endast kvalificerad personal har tillåtelse att hantera denna maskin.



**VARNING** Läs alla säkerhetsupplysningar och instruktioner. Försummelser vid iakttagandet av säkerhetsanvisningar och instruktioner kan orsaka elektrisk stöt, brand och/eller allvarliga personskador.



Förvara alla säkerhetsanvisningar och instruktioner för framtida bruk.

### 1.2 ÄNDAMÅLSENLIG ANVÄNDNING

Maskinen är avsedd för fräsning, slipning och polering av metall med hårdmetallfräsar, slipstift, lamellslip, stålborstar, poler- och filtpolerstift och fiberdukborstar och -skivor, utan användning av vatten.

### 1.3 IKE ÄNDAMÅLSENLIG ANVÄNDNING



Alla användningar som inte har beskrivits under punkt 1.2 är icke ändamålsenliga och därför icke tillåtna.

### 1.4 EG-KONFORMITETSFÖRKLARING

Otto Suhner GmbH, Trottäcker 50, D-79713 Bad Säckingen förklarar härmed på eget ansvar att produkten med serienummer och chargenummer (se baksidan) motsvarar kraven av direktivet 2014/30/EU, 2006/42/EG, 2011/65/EU. Använda normer: EN ISO 12100, EN 60745, EN 55014-1, EN 55014-2, EN 61000-3-2, EN 61000-3-3. Dokument-fullmäktige: T. Fischer. D-Bad Säckingen, 05/2020. T. Fischer / avdelningschef



## 2. IDRIFTTAGNING

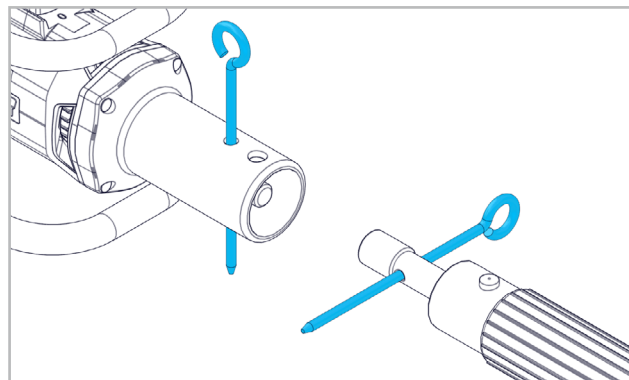
### 2.1 FÖRE IDRIFTTAGNINGE



Kontrollera nätspänningen. Strömkällans spänning måste stämma överens med uppgifterna på typskylten.

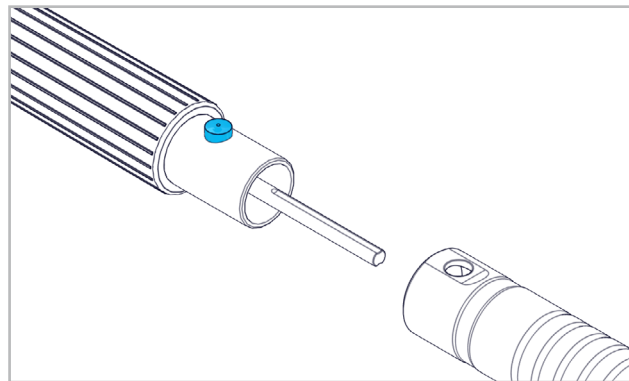
## 2.2 IDRIFTTAGNING

### 2.2.1 MONTERING/DEMONTERING AV DE FLEXIBLA AXLARNÄ



Blockera gänganslutningen med spärrstiftet. Skruva med spärrstiftet upp axelns gängkoppling. Tryck in spärrknappen och för in slangkopplingen i anslutningshålet. Se till att spärrknappen hakar fast.

### 2.2.2 MONTERING/DEMONTERING AV HANDVERKTYGET



Tryck in spärrknappen. Sätt på handverkyget på slangkopplingen. Se till att spärrknappen hakar fast. För mer information, se bruksanvisningen till handverkyget.

### 2.2.3 MONTERING/DEMONTERING AV SLIPMEDLET

För detaljerad information, se bruksanvisningen för handverkyget som används.

Slipmedlet måste fästas tätt åtsittande mot verkyget.



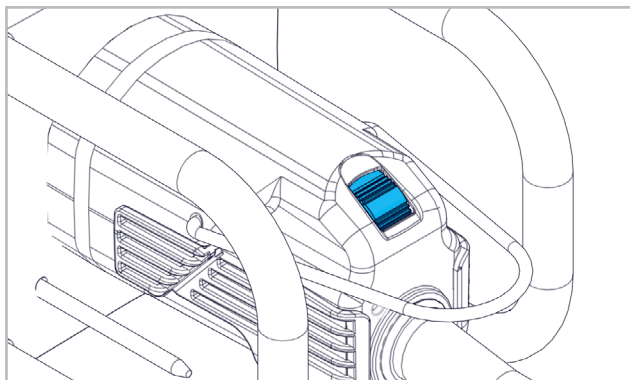
Låt slipmedlet gå kort med tomgångsvarvtal utan belastning. Vid kraftiga vibrationer eller andra brister skall maskinen omedelbart stängas av, åtgärda bristerna eller sätt i ett nytt slipmedel.

### 2.2.4 SKYDDSKÅPA



Om handverkyget levererats med skyddskåpa måste denna användas.

## 2.2.5 VÄLJ UT VARVTALET



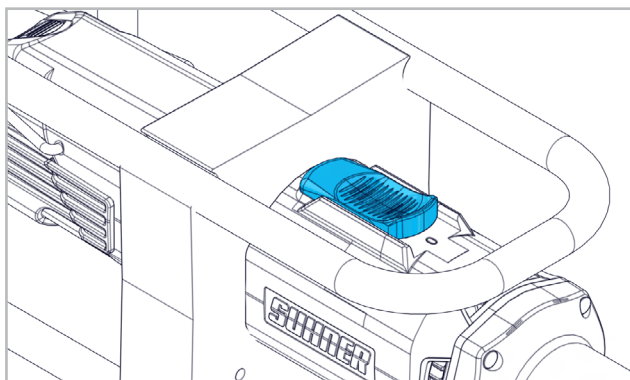
Välj slipverktygets hastighet med inställningshjulet enligt varvtalstabellen.

Steg 1: 11000min <sup>-1</sup>	Steg 4: 19000min <sup>-1</sup>
Steg 2: 13000min <sup>-1</sup>	Steg 5: 22000min <sup>-1</sup>
Steg 3: 16000min <sup>-1</sup>	Steg 6: 25000min <sup>-1</sup>



Under driften får varvfrekvensen som har inställts enligt vederbörande slipverktyg aldrig höjas!

## 2.2.6 SLÅ PÅ/STÄNGA AV



Knappen måste finnas i FRÅN-läge, dvs. att "0" visas. För att koppla till maskinen trycker du fram brytaren tills den ljudligt snäpper in, dvs. att "1" visas. Genom att trycka på TILL-/FRÅN-brytaren lösgörs arreteringen och maskinen stängs av.



Ta bort skiftnycklar och inställningsverktyg innan maskinen startas. Håll fast handverktyget innan maskinen startas!

## 2.3 PRESTANDADATA

### 2.3.1 TEKNISKA DATA

Nätsänning	120/230/240V, 50/60Hz
Effektupptagning	600W
Effektförbrukning	300W
Skyddsklass	□ II
Skyddstyp	IP45
Tomgångsvarvtal	25000min <sup>-1</sup>
Ljudtrycksnivå	76dB(A), K=3dB(A)
Vikt utan flexibla axlarna	2.3kg
Gänganslutning för flexibla axlar av typ:	
DIN 10	M10
NA 4, NA 7	se katalogen

### 2.3.2 VIBRATIONS MÄTVÄRDEN HANDVERKTYG

WI 7, WI 10

Testplatta ø 50x6

Mätvärde <2.5m/s<sup>2</sup>/K=1.5m/s<sup>2</sup>

Drivning 15'000min<sup>-1</sup>

FH 7, FH 4

Testplatta ø 25x10

Mätvärde <2.5m/s<sup>2</sup>/K=1.5m/s<sup>2</sup>

Drivning 15'000min<sup>-1</sup>

Enligt ISO/EN 60745.



Det angivna vibrationsvärdet har mätts enligt en standardiserad kontrollmetod och kan avvika från värdet vid en användning i verkligheten. Värdet kan användas för att jämföra produkter eller för att inledningsvis kunna kalkylera belastningen.

## 2.4 DRIFTSVILLKOR

Temperaturområde drift: 0 tot +50 °C

Relativ luftfuktighet: 90% vid +30 °C, 65% vid +50 °C



För att undvika kraftiga slingrande rörelser och överstegring hos den flexibla axeln måste arbetstrycket minskas.



## 3. HANTERING / DRIFT

### 3.1 SKYDDSANORDNINGAR

#### 3.1.1 MASKINSKYDD

##### STARTSTRÖMSBEGRÄNSNING

Med den el-styrda mjukstarten kan maskinen starta utan ryck. Genom maskinens begränsade startström räcker en 10A-säkring.

##### TEMPERATURBEROENDE ÖVERBELASTNINGSSKYDD

För att skydda mot överhettning kopplar säkerhetselektroniken till kyläge när en kritisk temperatur uppnås. Maskinen fortsätter då att köra med 1 300 var/ minut och konstantelektroniken avaktiveras. Efter en kylperiod på ca 10 - 20 s är maskinen driftfärdig igen. Koppla från och till maskinen igen för att aktivera konstantelektroniken. Om maskinen är driftsvarm reagerar det temperaturberoende överbelastningsskyddet snabbare inom en motsvarande tid.

##### UNDERSPÄNNINGSSKYDD/ÅTERSTARTSKYDD

Genom ett kortvarigt avbrott i försörjningsspänningen (stickproppen har dragits, försörjningsnätet är instabilt) stannar maskinen. Efter det att försörjningsspänningen har återupprättats måste maskinen stängas AV och slås PÅ igen. Maskinen är driftfärdig.

### 3.2 SLIPVERKTYG



Använd endast slipverktyg som har en maximal tillåten varvfrekvens som är lika eller större än maskinens tomgångsvarvtal.



Montera endast rena verktyg!

### 3.3 SÄKERHETSANVISNINGAR FÖR DRIFT



Undvik tvära böjningar av den flexibla axeln under drift. För små böjningsradier leder till förlitning i förtid. Kraftiga slingrande rörelser och överstegring av den flexibla axeln är tecken på överbelastning. Minska därför arbetstrycket, använd mindre verktyg eller öka varvtalet. Detta får dock endast göras under strängt iakttagande av föreskriften om den maximala omfångshastigheten för det respektive verktyget.



## 4. UNDERHÅLL / SKÖTSEL

### 4.1 FÖREBYGGANDE UNDERHÅLL

#### 4.1.1 UNDERHÅLL AV MASKINEN

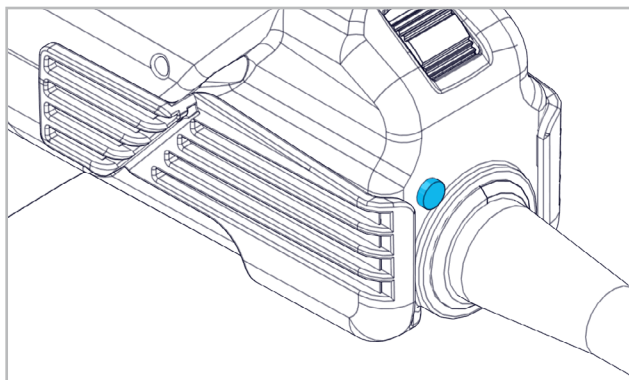


Maskinen och ventilationsöppningarna skall alltid hållas rena för att kunna fungera på ett bra och säkert sätt.

Efter en drifttid på ca 150 timmar ska kolborstar kontrolleras och bytas ut vid behov. Rengör motorhuset och förnya fyllningen med smörjmedel i växelhuset.

För att upprätthålla skyddsisoleringen måste maskinen genomgå en säkerhetsteknisk kontroll. Dessa arbeten måste utföras uteslutande av en professionell el-verkstad. Vid extrema driftförhållanden och vid bearbetning av metaller kan det hända att ledande damm sätter sig i maskinens inre. Maskinens skyddsisolering kan försämrats. I sådana fall rekommenderar vi användningen av en stationär utsugningsanordning, en regelbunden utblåsning av ventilationsöppningarna och förkopplingen av en felström-skyddsbrytare (FI).

#### 4.1.2 VARNINGSLAMPA VID SLITAGE AV KOLBORSTARNAS

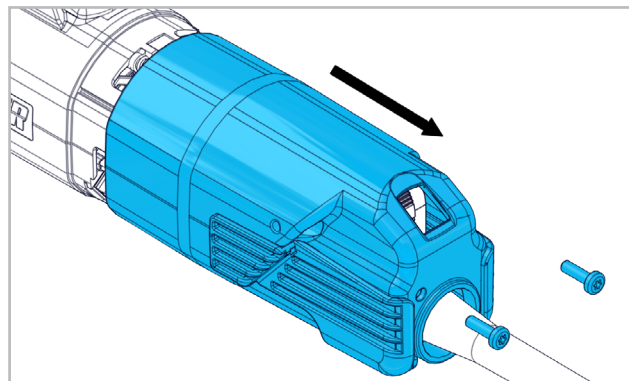


Maskinen är utrustad med en varningslampa som lyser gult vid ett allvarligt slitage av kolborstarna. När varnings-

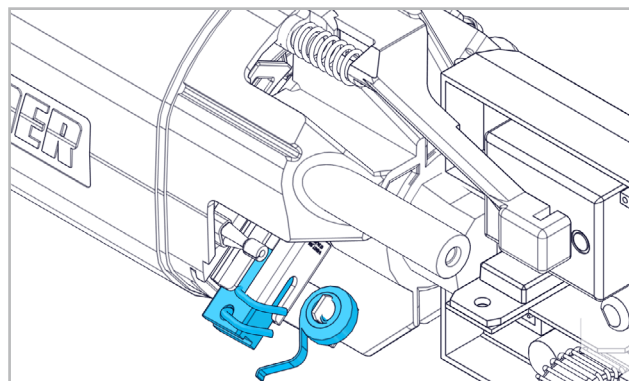
lampan lyser måste genast ett byte av kolborstarna genomföras.

#### 4.1.3 BYTE AV KOLBORSTE

Maskinen är utrustad med två olika kolborstar. Kolborstarna måste bytas ut enligt följande:



Lossa skruvarna och avlägsna locket.



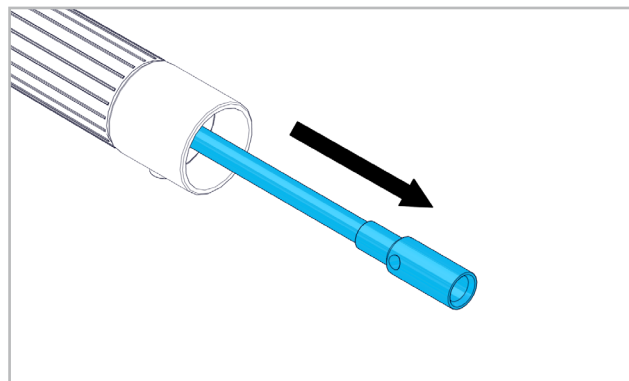
Lyft på fjädern och avlägsna kolet. Rengör kolborsthållaren. Placera det nya kolet. Det är viktigt att du iakttar att kolet placeras korrekt. Montera locket igen och dra fast skruven

#### 4.1.4 UNDERHÅLL AV DEN FLEXIBLA AXELN

Förvara flexibla axlar på en torr och ren plats.

Nya eller nyligen infettade axlar kräver en inkörningstid på c.a. 1 timme.

Vid daglig användning skall den smörjas varje månad:



Dra ur axelkärnan ur skyddsslangen. Avlägsna gammalt axelfett. Smörj bara in axelkärnan lätt med axelfett (1 kg burk art. nr. 904 832). Byt ut förlitna axelkärnor (se SUHNER katalogen). Håll slangkopplingen ren - lätt smörjd. Byt ut förlitna kopplingar (se SUHNER katalogen).

## 4.2 RESERVDLAR

Se sida 4-9.

## 4.3 REPARATION

Om maskinen har ett funktionsavbrott trots de noggranna tillverknings- och kontrollprocesserna så skall reparationen genomföras av en auktoriserad SUHNER kundtjänst.

Om det är nödvändigt att ersätta anslutningsledningen skall detta genomföras av tillverkaren eller dess representant för att undvika säkerhetsrisker.

## 4.4 GARANTISERVICE

För skador/följdskador p.g.a. felaktig hantering, icke-avsedd användning, icke-följande av föreskrifterna för underhåll och skötsel såväl som användningen genom icke auktoriserade personer finns det inga krav på garantiersättning.

Reklamationer kan inte godkännas om maskinen skickas isärmonterad.

## 4.5 LAGRING

Temperaturområde: -15°C till +50°C

Max. relativ luftfuktighet: 90% vid +30°C, 65% vid +50°C.

## 4.6 AVFALLSHANTERING / MILJÖVÄNLIGHET

Maskinen består utav material som kan tillföras en återvinningsprocess.

Maskinen skall göras obrukbar före avfallshanteringen.



Hantera inte maskinen som vanligt avfall.

Enligt nationella föreskrifter måste denna maskin tillföras en miljövänlig återanvändning.

DE

FR

EN

IT

ES

PT

NL

SE

FI

CZ

PL

CN



## 1. TURVALLISUUSOHJE

### 1.1 YLEINEN TURVATERKINEN OHJE

Tämä käyttöohje koskee MINIfix 25-R-konetta. Vain pätevä henkilöstö saa käsitellä konetta.



**VAROITUS Lukekaa kaikki turvaohjeet ja neuvot.** Turva- ja toimintaohjeiden laiminlyönti voi johtaa sähköiskuun, tulipaloon ja/tai vakavaan työtapaturmaan.



Säilytä turva- ja toimintaohjeet vastaisuuden varalta.

### 1.2 MÄÄRÄYSTENMUKAINEN KÄYTTÖ

Kone on tarkoitettu metallien jyrsintään, hiontaan ja kiilottamiseen kovametallijyrsimillä, hiontatyökaluilla, tasoliuskahiomalaikoilla, teräsharjoilla, muoto- ja -huopakillostustyökaluilla, kuitukangasharjoilla ja -laikoilla ilman vettä.

### 1.3 MÄÄRÄYSTENVASTAINEN KÄYTTÖ



Kaikki muu kuin kohdassa 1.2 määritelty käyttö katsotaan määräystenvastaiseksi ja on sen vuoksi kiellettyä.

### 1.4 EY-VAATIMUSTENMUKAISUUSVAKUUTUS

Otto Suhner GmbH, Trottäcker 50, D-79713 Bad Säckingen, vakuuttaa täten omalla vastuullaan, että tuote (katso sarja- tai eränumero sivun kääntöpuolelta) täyttää direktiivien 2014/30/EU, 2006/42/EY, 2011/65/EU vaatimukset. Noudatetut standardit: EN ISO 12100, EN 60745, EN 55014-1, EN 55014-2, EN 61000-3-2, EN 61000-3-3. Dokumentaatiosta vastaava valtuutettu edustaja: T. Fischer. D-Bad Säckingen, 05/2020.

T. Fischer/divisioonan johtaja



## 2. KÄYTTÖÖNOTTO

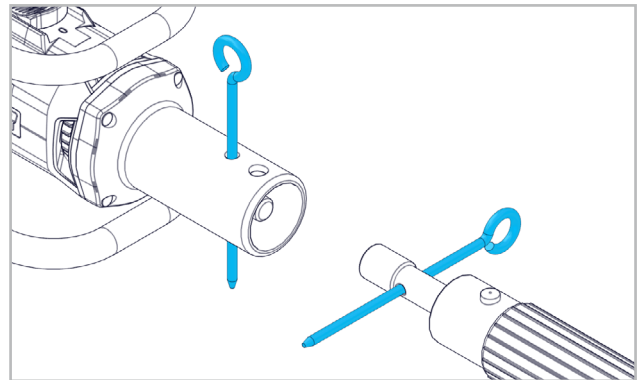
### 2.1 ENNEN KÄYTTÖÖNOTTOA



Tarkasta verkkovirran jännite. Virralähteen jännitteen on vastattava tyyppikilvessä olevia tietoja.

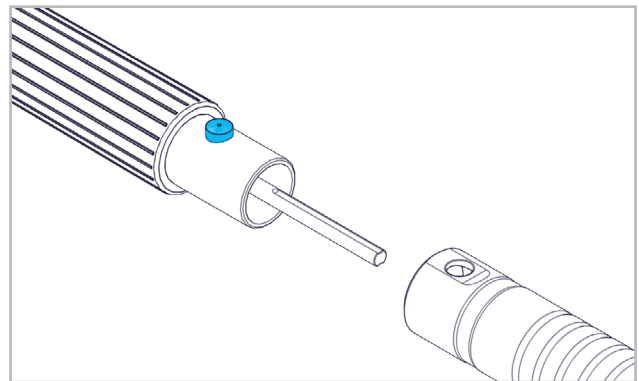
## 2.2 KÄYTTÖÖNOTTO

### 2.2.1 TAIPUISIEN AKSELIEEN ASENNUS/IRROTTAMINEN



Lukitse kierrelitöntä lukitustapilla. Kierrä akselin kierrelitös lukitustapilla auki. Paina lukitusnuppia ja ohjaa letkuliitin liitosaukkoon. Varmista, että lukitusnappi on lukittunut.

### 2.2.2 KÄSIKAPPALEEN ASENNUS/IRROTTAMINEN



Paina lukitusnuppia. Liitä käsikappale letkuliittimeen. Varmista, että lukitusnappi on lukittunut. Katso lisätietoja käsikappaleen käyttöohjeesta.

### 2.2.3 HIOMAVÄLINEEN ASENNUS/IRROTTAMINEN

Katso yksityiskohtaiset tiedot käytettävän käsikappaleen käyttöohjeesta.

Hiomaväline on kiinnitettävä kunnolla käytettäviin työkaluihin.



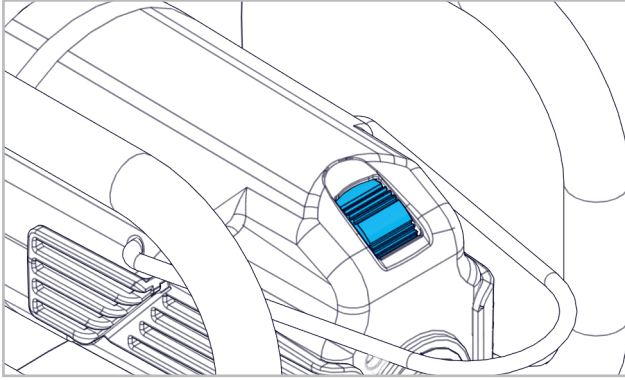
Anna hiomavälineen käydä lyhyesti tyhjäkäynti- kierrosluvulla ilman kuormaa. Jos esiintyy voimakasta tärinää tai muita puutteita, kone on heti kytkettävä pois päältä, puute on korjattava tai on otettava käyttöön uusi hiomaväline.

### 2.2.4 SUOJAKUPU




Jos käsikappaleen mukana toimitetaan suojakuppu, sitä on käytettävä.

## 2.2.5 KIERROSLUVUN VALINTA

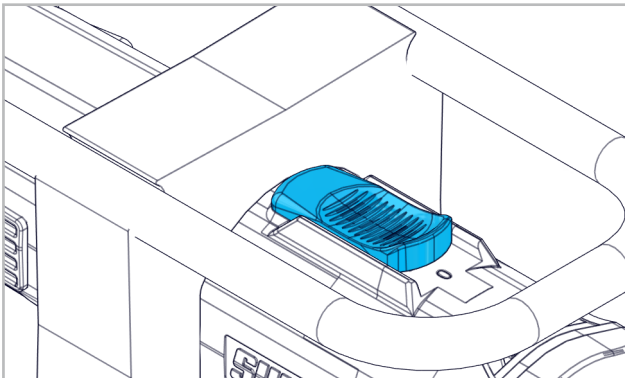


Valitse hiomatyökalun nopeus säätöpyörällä kierroslukutaulukon mukaan.


Taso 1: 11000min <sup>-1</sup>	Taso 4: 19000min <sup>-1</sup>
Taso 2: 13000min <sup>-1</sup>	Taso 5: 22000min <sup>-1</sup>
Taso 3: 16000min <sup>-1</sup>	Taso 6: 25000min <sup>-1</sup>

 Älä koskaan korota hiomatyökalulle määritettyä kierroslukua käytön aikana!

## 2.2.6 PÄÄLLE KYTKEMINEN / POIS KYTKEMINEN



Kytkimen on oltava POIS-asennossa, toisin sanoen «0» on näkyvässä. Koneen päälle kytkemiseksi kytkintä on painettava eteenpäin, kunnes se lukittuu kuuluvasti, toisin sanoen «1» tulee näkyviin. Kun painetaan PÄÄLLE/POIS-kytkintä, lukitus avataan ja kone pysähtyy.

 Poista avain ja säätötyökalu ennen päälle kytkemistä. Pidä käsikappaleesta kiinni, ennen kuin käynnistät koneen!

## 2.3 SUORITUSKYKYTIEDOT

### 2.3.1 TEKNISET TIEDOT

Verkköjännite	120/230/240V, 50/60Hz
Ottoteho	600W
Antoteho	300W
Kotelointiluokka	□ II
Kotelointiluokka	IP45
Tyhjäkäyntikierrosluku	25000min <sup>-1</sup>
Äänenpainetaso	76dB(A), K=3dB(A)
Paino ilman taipuisien akselien	2.3kg
Taipuvan akselityypin kierrelitöntä:	
DIN 10	M10
NA 4, NA 7	katso tuoteluettelo

### 2.3.2 KÄSIKAPPALEEN TÄRINÄNMITTAUSARVOT

WI 7, WI 10

Testilaukka ø 50x6

Mittausarvo <2.5m/s<sup>2</sup>/K=1.5m/s<sup>2</sup>

Käyttökoneisto 15'000min<sup>-1</sup>


FH 7, FH 4

Testilaukka ø 25x10

Mittausarvo <2.5m/s<sup>2</sup>/K=1.5m/s<sup>2</sup>

Käyttökoneisto 15'000min<sup>-1</sup>


ISO/EN 60745:n mukaan.

 Ilmoitettu värinäarvo on mitattu asianmukaisessa standardissa määritellyllä tarkastusmenettelyllä ja se voi poiketa tosiasiallisessa käytössä mitatusta arvosta. Sitä voidaan käyttää eri tuotteiden vertailuun keskenään tai alustavaan arviointiin.

## 2.4 KÄYTTÖOLOSUHTEET

Käyttölämpötila-alue: 0 / +50°C

Suhteellinen ilmankosteus: 90% / +30°C, 65% / +50°C

 Voimakkaiden pyörimisliikkeiden ja taipuisan akselin pystyyn nousemisen välttämiseksi on työpainetta vähennettävä.



## 3. KÄSITTELY / KÄYTTÖ

### 3.1 SUOJALAITTEET

#### 3.1.1 KONEEN SUOJUS

##### KÄYNNISTYSVIRRRAN RAJOITUS

Elektronisesti säädetty käynnistystoiminto varmistaa koneen tasaisen käynnistymisen. Koska koneen käynnistysvirta on alhainen, 10A:n sulake on riittävä.


##### LÄMPÖTILASTA RIIPPUVA YLIKUORMITUSSUOJALAITTE

Suojatoimenpiteenä ylikuumenemista vastaan turvaelektroniikka kytkee jäähdytystilaan, kun kriittinen lämpötila saavutetaan. Kone käy sen jälkeen noin 1300 min<sup>-1</sup> kierrosluvulla ja jatkuva elektroniikka otetaan pois käytöstä. Noin 10-20s jäähdytysajan kuluttua kone on jälleen käyttövalmiina. Kytke kone pois ja uudelleen päälle aktivoitaksesi jatkuvan elektroniikan. Kun kone on käyttölämpötilassa, lämpötilasta riippuva ylikuormitussuojalaite reagoi vastaavasti aikaisemmin.

##### ALIJÄÄNNITESUOJA/UUDELLEENKÄYNNISTYSSUOJA

Jännitteensyötön lyhytaikainen katkos (pistoke vedetään irti, verkon epävakaus jne.) pysäyttää koneen. Kun jännitteensyöttö palautuu, kone on kytkettävä POIS ja uudelleen PÄÄLLE. Kone on käyttövalmiina.

### 3.2 HIOMATYÖKALUT

 Käytä vain sellaisia hiomatyökaluja, joiden suurin sallittu kierrosluku on sama tai korkeampi kuin koneen tyhjäkäyntikierrosluku..



Asenna vain puhtaita työkaluja!

### 3.3 TURVALLISUUSOHJEET JEET KÄYTTÖÄ VARTEN



Käytön aikana on vältettävä taipuisan akselin jyrkkiä taivutuksia. Liian pienet kaarevuussäteet johtavat ennenaikaiseen kulumiseen. Liialliset pyörimisliikkeet ja taipuisan akselin pystyyn nouseminen ovat merkki ylikuormituksesta. Sen vuoksi työpainetta on alennettava, on käytettävä pienempää työkalua tai kasvatettava kierroslukua. Tämän saa tehdä kuitenkin vain noudattaen tunnontarkasti kyseisen työkalun suurinta sallitua kehänopeutta.



## 4. KUNNOSSAPITO / HUOLTO

### 4.1 ENNALTAEHKÄISEVÄ KUNNOSSAPITO

#### 4.1.1 KONEEN HUOLTO



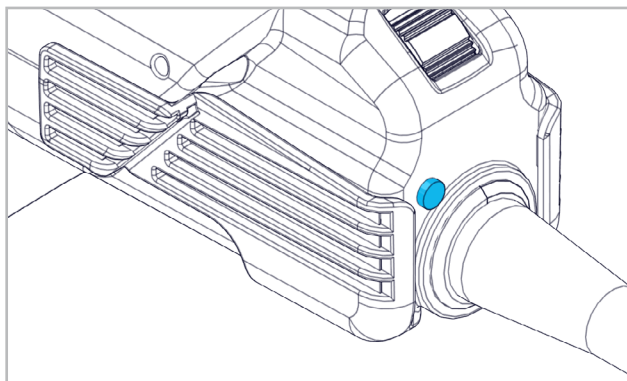
Pidä kone ja tuuletusraot aina puhtaina varmistaaksesi tehokkaan ja turvallisen työskentelyn.

Tarkasta hiiliharjat noin 150 käyttötunnin jälkeen ja vaihdane tarvittaessa. Puhdista moottorikotelo ja vaihda vaihde-  
laatikon rasvatäyttö.

Suojaeristeen kunnon varmistamiseksi koneelle on tehtävä turvatekninen tarkastus. Nämä työt saa teettää vain valtuutetussa sähköalan asennusliikkeessä.

Äärimmäisissä käyttöolosuhteissa voi metalleja työstettäessä koneen sisälle kertyä sähköisesti johtavaa pölyä. Koneen suojaeristys voi vaarantua. Näissä tapauksissa on suositeltavaa käyttää kiinteää poistoimulaitetta, puhaltaa tuuletusraot säännöllisesti ja esikytkeä vikavirtasuojakatkaisiin (FI).

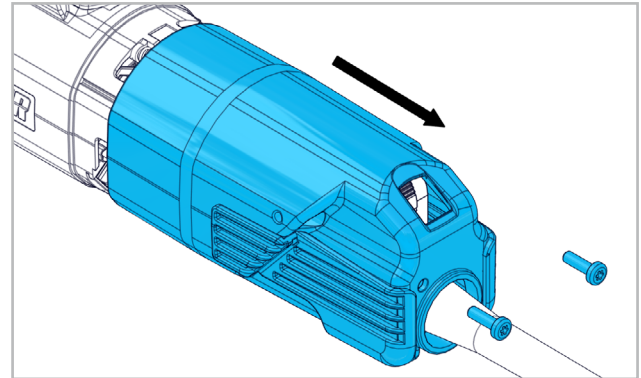
#### 4.1.2 HIILIHARJOJEN KULUMISEN VAROITUSVALO



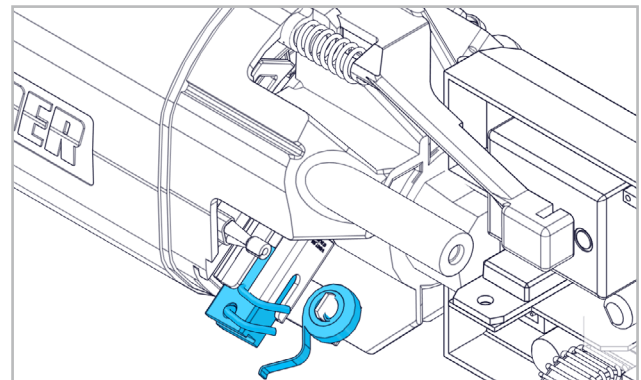
Kone on varustettu varoitusvalolla, joka on keltainen, kun hiiliharjat ovat kuluneet voimakkaasti. Hiiliharjat on vaihdettava kiireellisesti, kun varoitusvalo syttyy.

#### 4.1.3 HIILIHARJOJEN VAIHTO

Koneessa on kaksi erilaista hiiliharjaa. Hiiliharjat on vaihdettava seuraavalla tavalla:



Avaa ruuvi ja poista kansi.



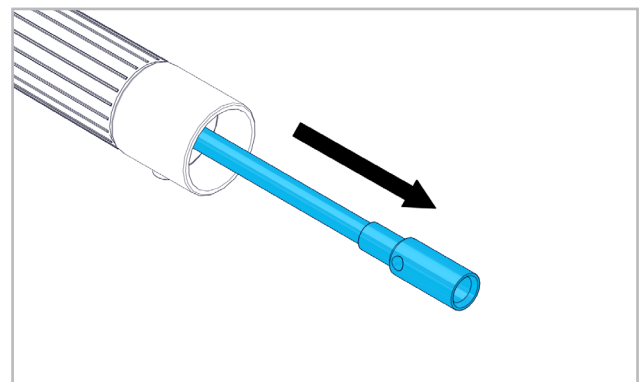
Nosta jousia ja poista hiilet. Puhdista hiiliharjan pidike. Aseta uudet hiilet. Varmista tällöin ehdottomasti, että hiilet asettuvat oikeaan järjestykseen. Asenna kansi takaisin paikalleen ja kiristä ruuvi.

#### 4.1.4 TAIPUISAN AKSELIN HUOLTO

Säilytä taipuisaa akselia kuivana ja puhtana.

Uudet tai äskettäin voidellut akselit tarvitsevat noin 1 tunnin sisäänajoajan.

Jos konetta käytetään päivittäin, voitele kerran kuukaudessa:



Vedä akselin sisus ulos suojaletkusta. Poista vanha akselirasva. Voitele akselin sisus vain kevyesti akselirasvalla (1 kg purkki, tilausnumero 904 832). Vaihda kuluneet akselin sisukset (katso SUHNER-tuoteluettelo). Pidä letkuliitin puhtana - kevyesti rasvattuna. Vaihda kuluneet kytkimet (katso SUHNER-tuoteluettelo).



## 4.2 VARAOSAT

Katso sivu 4-9.

## 4.3 KORJAAMINEN

Jos kone huolellisesta valmistus- ja tarkastusmenettelystä huolimatta menee epäkuntoon, korjaaminen on teetettävävaltuutetussa SUHNER-asiakaspalvelutoimipisteessä. Jos virtajohto on vaihdettava, vaihtaminen on teetettävä valmistajalla tai sen edustajalla, jotta turvallisuus ei voi vaarantua.

## 4.4 TAKUU

Epäasianmukaisesta käsittelystä, määräystenvastaisesta käytöstä, kunnossapito- ja huolto-ohjeiden laiminlyönnistä ja epäpäteville henkilöillä teetetyistä toimenpiteistä aiheutuvat vahingot/seurannaisvahingot eivät kuulu takuun piiriin.

Vaatimukset voidaan käsitellä ja hyväksyä vain, jos kone lähetetään kokonaisuutena valmistajalle.

## 4.5 VARASTOINTI

Lämpötila-alue: -15°C - +50°C

Suurin suhteellinen ilmankosteus: 90% / +30°C, 65% / +50°C.

## 4.6 HÄVITTÄMINEN / YMPÄRISTÖVAATIMUSTENMUKAISUUS

Kone koostuu materiaaleista, jotka voidaan ohjata kierrätykseen ja uusiokäyttöön.

Tee kone käyttökelvottomaksi ennen sen hävittämistä.



Älä heitä konetta roskeeseen.

Tämä kone on toimitettava kierrätykseen kansallisten määräysten edellyttämällä tavalla.

DE

FR

EN

IT

ES

PT

NL

SE

FI

CZ

PL

CN



## 1. BEZPEČNOSTNÍ UPOZORNĚNÍ

### 1.1 VŠEOBECNÉ BEZPEČNOSTNÍ POKYNY

Tento návod k používání platí pro stroj MINIfix 25-R. Se strojem smí manipulovat pouze kvalifikovaný personál.

**VAROVÁNÍ** Přečtěte si všechna bezpečnostní upozornění a pokyny. Opomenutí při dodržování těchto bezpečnostních upozornění a pokynů může mít za následek úraz elektrickým proudem, požár a/nebo těžké úrazy.



Uschovejte si všechna bezpečnostní upozornění a pokyny pro budoucí použití.

### 1.2 POUŽITÍ V SOULADU S URČENÍM

Tento stroj je určen k frézování, broušení a leštění kovu pomocí fréz z tvrdokovu, stopkových brusek, vějířových brusných kotoučů, drátěných kartáčů, tvarových a filcových leštících tělísek i kartáčů a kotoučů s plastovými vlákny bez použití vody.

### 1.3 POUŽITÍ V ROZPORU S URČENÍM

Všechny ostatní způsoby použití než ty popisované v bodě 1.2 jsou považovány za použití v rozporu s určením a nejsou proto přípustné.

### 1.4 ES PROHLÁŠENÍ O SHODĚ

Otto Suhner GmbH, Trottäcker 50, D-79713 Bad Säckingen prohlašuje tímto na svou výlučnou odpovědnost, že tento výrobek se sériovým číslem nebo číslem šarže (viz zadní stranu) vyhovuje požadavkům směrnic 2014/30/EU, 2006/42/EG, 2011/65/EU. Aplikované normy: EN ISO 12100, EN 60745, EN 55014-1, EN 55014-2, EN 61000-3-2, EN 61000-3-3. Osoba pověřená sestavením technické dokumentace: T. Fischer. D-Bad Säckingen, 05/2020.

T. Fischer/ředitel divize



## 2. UVEDENÍ DO PROVOZU

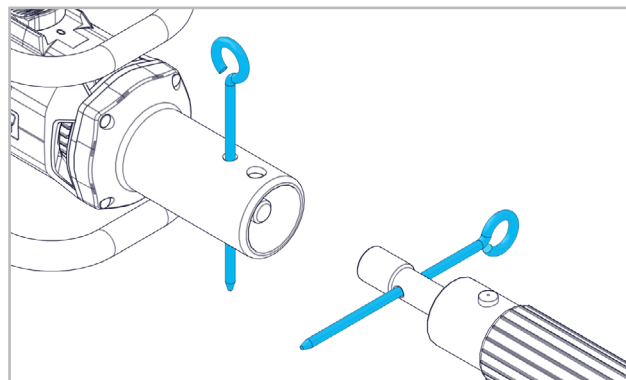
### 2.1 PŘED UVEDENÍM DO PROVOZU



Zkontrolujte síťové napětí. Napětí zdroje proudu se musí shodovat s údaji na typovém štítku.

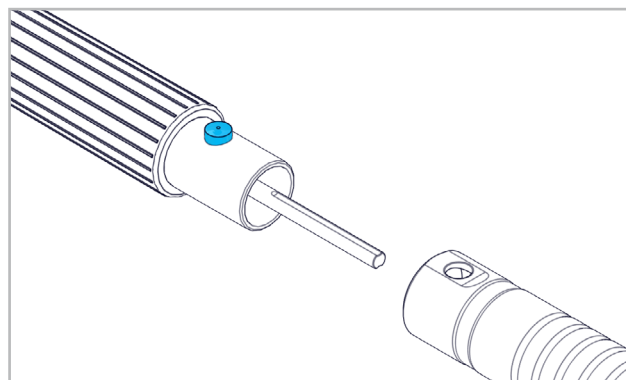
### 2.2 UVEDENÍ DO PROVOZU

#### 2.2.1 MONTÁŽ A DEMONTÁŽ OHEBNÝCH HŘÍDELÍ



Pomocí aretačního kolíku zablokujte závitové připojení. Pomocí aretačního kolíku našroubujte závitovou spojku hřídele. Stiskněte aretační knoflík a zasuňte hadicovou spojku do připojovacího otvoru. Ujistěte se, že aretační knoflík zaskočí.

#### 2.2.2 MONTÁŽ A DEMONTÁŽ RUČNÍHO NÁSDADCE



Stiskněte aretační knoflík. Ruční násadec nasuňte na hadicovou spojku. Ujistěte se, že aretační knoflík zaskočí. Pro více informací viz návod k používání ručního násadce.

#### 2.2.3 MONTÁŽ A DEMONTÁŽ BROUSICÍHO PROSTŘEDKU

Podrobné informace viz návod k používání použitého ručního násadce.

Brousicí prostředek se musí upevnit bez vůle s nainstalovanými nástroji.



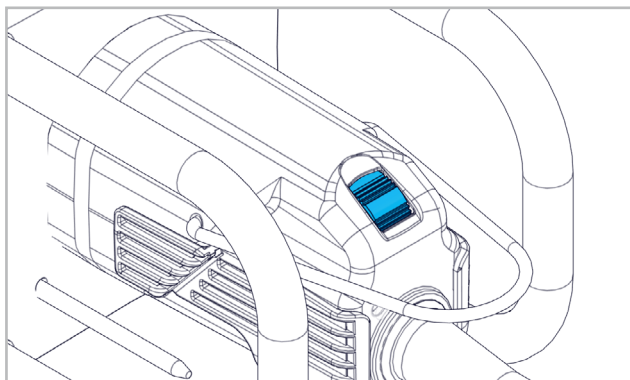
Brousicí prostředek nechte krátce běžet při otáčkách naprázdno bez zatížení. Při silných vibracích nebo jiných závadách stroj okamžitě vyměňte, odstraňte závadu nebo použijte jiný brousicí prostředek.

#### 2.2.4 OCHRANNÝ KRYT




Pokud je ruční násadec dodán s ochranným krytem, musí se tento používat.

## 2.2.5 PŘEDVOLBA OTÁČEK

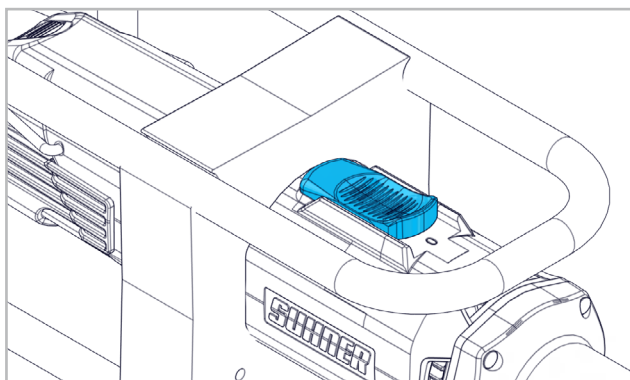


Předvolte rychlost brousícího nástroje podle tabulky otáček pomocí nastavovacího kolečka.


Stupeň 1: 11000min <sup>-1</sup>	Stupeň 4: 19000min <sup>-1</sup>
Stupeň 2: 13000min <sup>-1</sup>	Stupeň 5: 22000min <sup>-1</sup>
Stupeň 3: 16000min <sup>-1</sup>	Stupeň 6: 25000min <sup>-1</sup>

 Během provozu nikdy nezvyšujte otáčky určené pro brousící nástroj!

## 2.2.6 ZAPNUTÍ A VYPNUTÍ



Spínač musí být v poloze VYP, tzn., že je vidět «0». Pro zapnutí stroje zatlačte spínač dopředu, dokud slyšitelně nezacvakne, tzn., že bude vidět «1». Stisknutím spínače ZAP/VYP se uvolní aretace a stroj se zastaví.

 Před zapnutím odstraňte klíče a seřizovací nástroje. Před spuštěním stroje držte pevně ruční násadec!

## 2.3 VÝKONOVÉ PARAMETRY


### 2.3.1 TECHNICKÉ ÚDAJE

Síťové napětí	120/230/240V, 50/60Hz
Příkon	600W
Odevzdaný výkon	300W
Třída ochrany	□ II
Stupeň krytí	IP45
Otáčky naprázdno	25000min <sup>-1</sup>
Hladina akustického tlaku	76dB(A), K=3dB(A)
Hmotnost bez ohebných hřídelí	2.3kg
Závitové připojení pro ohebné hřídele, typ:	
DIN 10	M10
NA 4, NA 7	viz katalog

### 2.3.2 NAMĚŘENÉ HODNOTY VIBRACÍ U RUČNÍCH NÁSADCŮ

WI 7, WI 10	Zkušební kotouč ø 50x6 Naměřená hodnota <2.5m/s <sup>2</sup> /K=1.5m/s <sup>2</sup> Pohon 15'000min <sup>-1</sup>
FH 7, FH 4	Zkušební kotouč ø 25x10 Naměřená hodnota <2.5m/s <sup>2</sup> /K=1.5m/s <sup>2</sup> Pohon 15'000min <sup>-1</sup>


Dle ISO/DIN 8662-4.

 Uvedená hodnota kmitání byla naměřena podle normalizované zkušební metody a může se lišit od hodnoty při skutečném používání. Lze ji použít k porovnání výrobků nebo k úvodnímu odhadu vystavení účinkům vibrací.

## 2.4 PROVOZNÍ PODMÍNKY

Teplotní rozsah při provozu: 0 až +50°C

Relativní vlhkost vzduchu: 90% při +30°C, 65% při +50°C

 K zamezení silným vlnivým pohybům a vzpínání ohebné hřídele se musí snížit pracovní přítlak.



## 3. MANIPULACE / PROVOZ

### 3.1 OCHRANNÁ ZAŘÍZENÍ

#### 3.1.1 OCHRANA STROJE

##### OMEZENÍ ROZBĚHOVÉHO PROUDU

Elektronicky regulovaný jemný rozběh zajišťuje netrhavý rozběh stroje. Díky malému rozběhovému proudu stroje stačí jištění 10A.


##### OCHRANA PROTI PŘETÍŽENÍ ZÁVISLÁ NA TEPLOTĚ

K ochraně před přehřátím bezpečnostní elektronika přepne při dosažení kritické teploty do režimu chlazení. Stroj potom poběží dál jen s otáčkami cca 1300 min<sup>-1</sup> a deaktivuje se konstantní elektronika. Po uplynutí doby chlazení cca 10–20 s je stroj opět připraven k provozu. Pro aktivaci konstantní elektroniky stroj vypněte a znovu zapněte. V případě stroje zahřátého na provozní teplotu zareaguje ochrana proti přetížení závislá na teplotě příslušně dříve.

##### OCHRANA PROTI PODPĚTÍ / OCHRANA PROTI OPĚTOVNÉMU ROZBĚHU

Při krátkodobém výpadku napájecího napětí (vytažená vidlice, nestabilní napájecí síť atd.) se stroj zastaví. Po obnovení napájecího napětí se musí stroj VYPnout a ZAPnout. Stroj je připraven k provozu.

### 3.2 BROUSÍCÍ NÁSTROJE

 Používejte jen takové brousící nástroje, jejichž maximální přípustné otáčky jsou stejné nebo vyšší než otáčky stroje naprázdno.

DE

FR

EN

IT

ES

PT

NL

SE

FI

CZ

PL

CN



Namontujte jen čisté nástroje!

### 3.3 BEZPEČNOSTNÍ UPOZORN



Během provozu zamezte ostrým ohybům ohebné hřídele. Příliš malé poloměry zakřivení vedou k předčasnému opotřebení. Silné vlnivé pohyby a vzpínání ohebné hřídele jsou známkou nadměrného namáhání. Proto snižte pracovní přítlak, použijte menší nástroje nebo otáčky. Toto je však možné pouze při přísném dodržování předpisu pro maximální povolenou obvodovou rychlost pro dotýčný nástroj.



## 4. ISERVIS / ÚDRŽBA

### 4.1 PREVENTIVNÍ ÚDRŽBA

#### 4.1.1 ÚDRŽBA STROJE



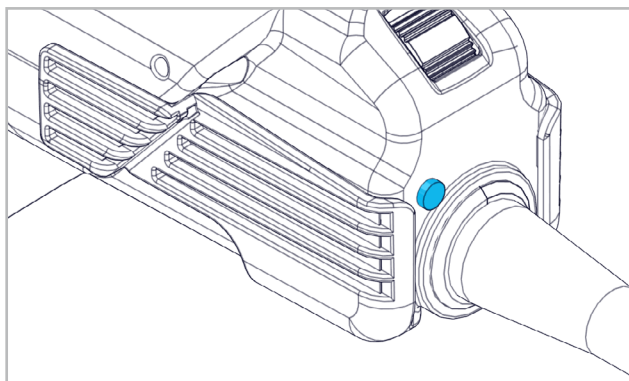
Stroj a větrací štěrby udržujte v trvale čistém stavu, aby se s ním dobře a bezpečně pracovalo.

Po uplynutí doby provozu cca 150 hodin zkontrolujte uhlíkové kartáčky a popř. je vyměňte. Očistěte těleso motoru a vyměňte tukovou náplň v převodovce.

K zachování ochranné izolace se musí stroj podrobovat bezpečnostně technické kontrole. Tyto práce musí výlučně provádět elektrikářská specializovaná dílna.

V případě extrémních podmínek nasazení se při obrábění kovů může usazovat vodivý prach uvnitř stroje. Může to negativně ovlivňovat ochrannou izolaci stroje. V takových případech doporučujeme použití stacionárního odsávacího zařízení, časté vyfoukání větracích štěrbin a předřazení proudového chrániče (FI)

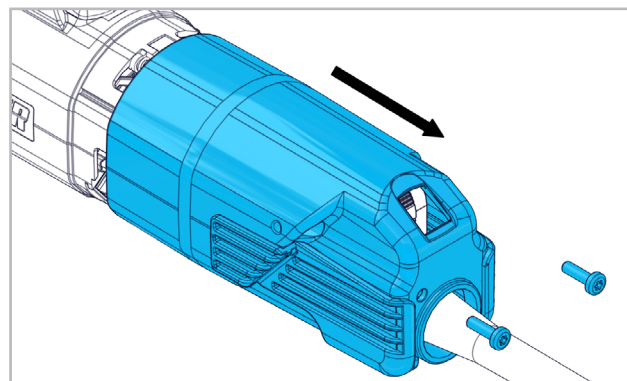
#### 4.1.2 VAROVNÁ KONTROLKA PŘI OPOTŘEBENÍ UHLÍKOVÝCH KARTÁČKŮ



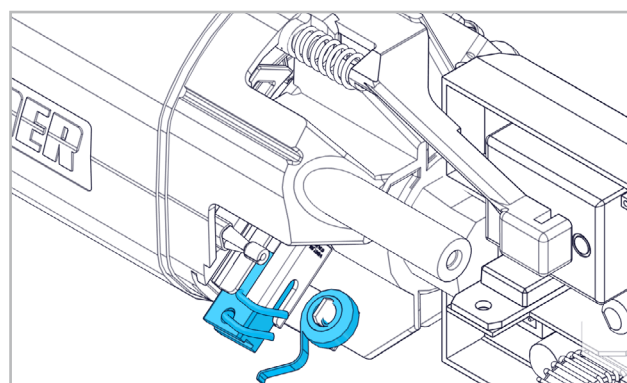
Tento stroj je vybaven varovnou kontrolkou, která se rozsvítí žlutě v případě kritického opotřebení uhlíkových kartáčků. Při rozsvícení této varovné kontrolky se musí naléhavě provést výměna uhlíkových kartáčků.

#### 4.1.3 VÝMĚNA UHLÍKOVÝCH KARTÁČKŮ

Tento stroj je vybaven dvěma různými uhlíkovými kartáčky. Uhlíkové kartáčky se musejí vyměnit následujícím způsobem:



Povolte šroub a odstraňte víko.

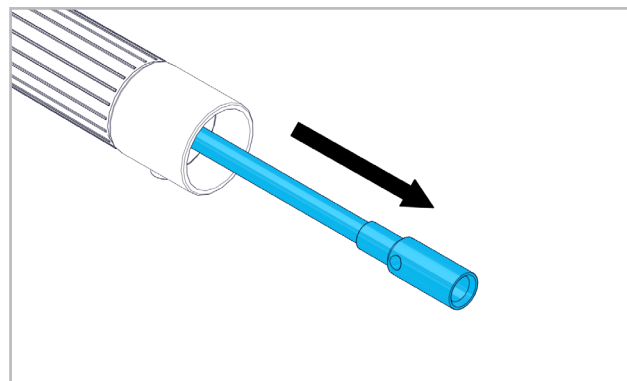


Nadzvedněte pružinu a odstraňte uhlík. Očistěte držák uhlíkové kartáčky. Vložte nový uhlík. Přitom je třeba bezpodmínečně dbát na uspořádání uhlíků. Namontujte zpět víko a utáhněte šroub.

#### 4.1.4 ÚDRŽBA OHEBNÉ HŘÍDELE

Ohebné hřídele skladujte v suchém a čistém prostředí. Nové nebo čerstvě promazané hřídele potřebují dobu záběhu cca 1 hodinu.

Při každodenním používání promazávejte jednou měsíčně:



Vytáhněte duši hřídele z ochranné hadice. Odstraňte starý mazací tuk na hřídele. Promažte duši hřídele jen zlehka mazacím tukem na hřídele (1kg plechovka obj. č. 904 832). Vyměňte opotřebené duše hřídelí (viz katalog SUHNER). Hadicovou spojku udržujte v čistém a mírně namazaném stavu. Vyměňte opotřebenou spojku (viz ka-

talog SUHNER).

#### 4.2 NÁHRADNÍ DÍLY

Viz stranu 4-9.

#### 4.3 OPRAVY

Pokud by stroj někdy selhal i navzdory pečlivému výrobnímu a kontrolnímu postupu, je třeba jeho opravu nechat provést autorizovaným střediskem zákaznického servisu SUHNER.

Pokud bylo třeba vyměnit přípojný kabel, tak to musí provést výrobce nebo jeho zástupce, aby se zamezilo ohrožení bezpečnosti.

#### 4.4 ZÁRUKA

V případě škod/následných škod kvůli neodbornému zacházení, použití v rozporu s určením, nedodržení předpisů pro servis a údržbu i manipulace neoprávněnými osobami neexistuje nárok na uplatnění záruky.

Reklamacce lze uznat jen tehdy, když pošlete stroj zpět k výrobcí v nerozebraném stavu.

#### 4.5 SKLADOVÁNÍ

Teplotní rozsah: -15 °C až +50 °C

Max. relativní vlhkost vzduchu: 90 % při +30 °C, 65 % při +50 °C.

#### 4.6 LIKVIDACE / SNÁŠENLIVOST SE ŽIVOTNÍM PROSTŘEDÍM

Tento stroj je vyroben z materiálů, které lze odevzdat do procesu recyklace.

Stroj učiňte před likvidací nepoužitelným.



Stroj nevyhazujte do odpadu.

Podle národních předpisů se tento stroj musí odevzdat k ekologické recyklaci.

DE

FR

EN

IT

ES

PT

NL

SE

FI

CZ

PL

CN

**1. INFORMACJA DOTYCZĄCA BEZPIECZEŃSTWA**

**1.1 OGÓLNA WSKAZÓWKA DOTYCZĄCA BEZPIECZEŃSTWA TECHNICZNEGO**

Niniejsza instrukcja obsługi odnosi się do urządzenia MI-Nifix 25-R. Urządzenie mogą obsługiwać wyłącznie wykwalifikowane osoby.

**UWAGA: Przeczytać wszystkie wskazówki bezpieczeństwa i zalecenia. Zlekceważenie wskazówek bezpieczeństwa oraz zaleceń może być przyczyną porażenia prądem, pożaru i/lub poważnych obrażeń ciała.**

Zachować do przyszłego wykorzystania wszystkie wskazówki bezpieczeństwa i zalecenia

**1.2 ZASTOSOWANIE ZGODNE Z PRZEZNACZENIEM**

Maszyna jest przeznaczona do frezowania, szlifowania i polerowania metalu bez użycia wody przy zastosowaniu frezów z węglików spiekanych, ściernic trzpieniowych, szlifierek wachlarzowych, szczotek drucianych, formujących i filcowych końcówek polerskich oraz szczotek i tarcz włókninowych.

**1.3 ZASTOSOWANIE NIEZGODNE Z PRZEZNACZENIEM**

Wszystkie inne zastosowania niewymienione w punkcie 2.1 są zastosowaniami niezgodnymi z przeznaczeniem i z tego względu nie są dopuszczalne.

**1.4 DEKLARACJA ZGODNOŚCI WE**

Firma Otto Suhner GmbH, Trottäcker 50, D-79713 Bad Säckingen oświadcza z pełną odpowiedzialnością, że produkt oznaczony numerem serii lub partii (podany na tył urządzenia) spełnia wymogi dyrektyw 2014/30/UE, 2006/42/WE, 2011/65/UE. Zastosowane normy: EN ISO 12100, EN 60745, EN 55014-1, EN 55014-2, EN 61000-3-2, EN 61000-3-3. Specjalista ds. dokumentacji: T. Fischer. D-Bad Säckingen, 05/2020.  
T. Fischer/Dyrektor oddziału



**2. URUCHOMIENIE**

**2.1 PRZED PIERWSZYM URUCHOMIENIEM**

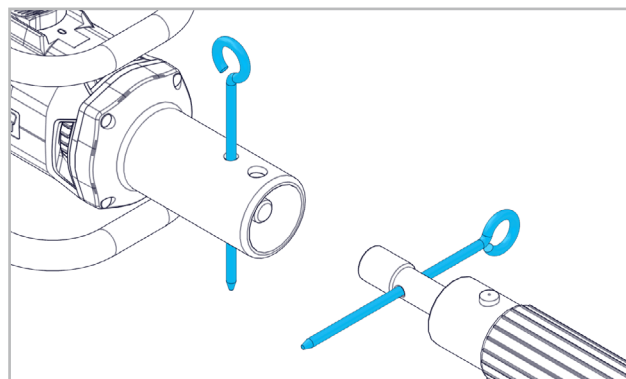
Sprawdzić napięcie sieciowe. Napięcie źródła prądu musi odpowiadać napięciu podanemu



na tabliczce znamionowej.

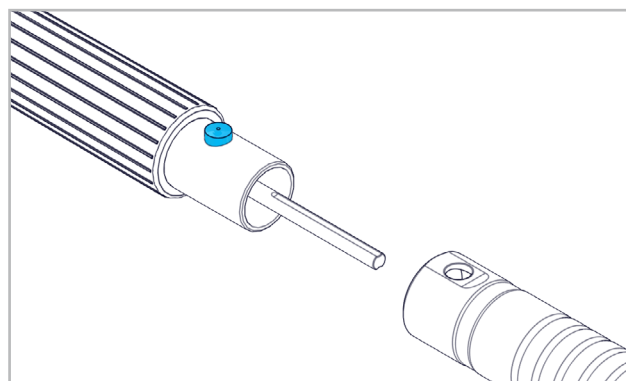
**2.2 URUCHOMIENIE**

**2.2.1 MONTAŻ/DEMONTAŻ WAŁÓW GIĘTKICH**



Zablokować połączenie gwintowane sworzniem blokującym. Przykręcić złącze gwintowane wału, używając sworznia blokującego. Nacisnąć przycisk blokady i wetknąć złącze węża do otworu przyłączeniowego. Upewnić się, że przycisk blokady wskazuje na miejsce.

**2.2.2 MONTAŻ/DEMONTAŻ UCHWYTU**



Nacisnąć przycisk blokady. Włożyć uchwyt na złącze węża. Upewnić się, że przycisk blokady wskazuje na miejsce. Więcej informacji znaleźć można w instrukcji obsługi uchwytu.

**2.2.3 MONTAŻ/DEMONTAŻ ŚRODKA ŚCIERNEGO**

Szczegółowe informacje - zob. instrukcję obsługi zastosowanego uchwytu. Środek ścierny należy mocno przymocować do istniejącego narzędzia.

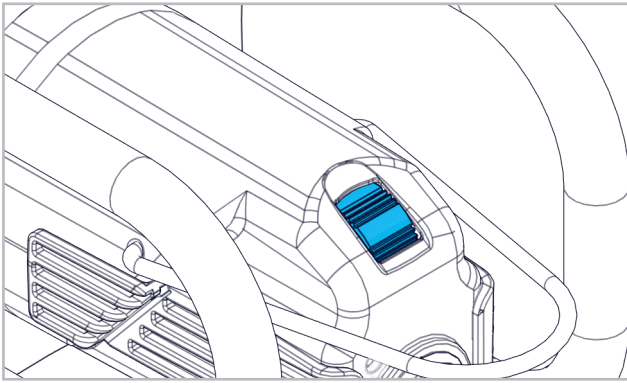
Uruchoić na krótko środek ścierny na biegu jałowym bez obciążenia. W przypadku silnych drgań albo innych nieprawidłowości należy natychmiast wyłączyć maszynę, usunąć je bądź użyć nowego środka ściernego.

**2.2.4 POKRYWA OCHRONNA**

Jeżeli uchwyt dostarczany się wraz z osłoną, to należy go użyć.




## 2.2.5 WYBRAĆ PRĘDKOŚĆ OBROTOWĄ

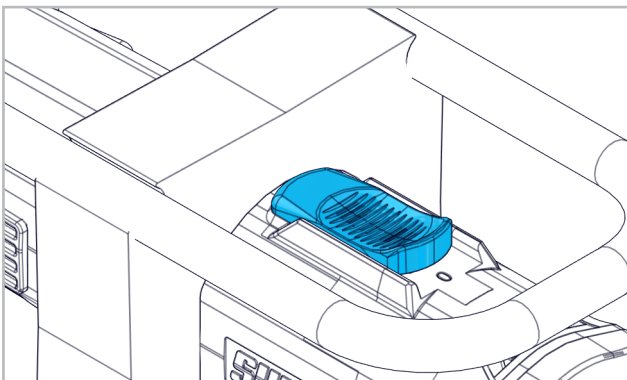


Ustawić kołem regulującym prędkość ściernicę na podstawie tabeli obrotów.


Prędkość 1: 11000min <sup>-1</sup>	Prędkość 4: 19000min <sup>-1</sup>
Prędkość 2: 13000min <sup>-1</sup>	Prędkość 5: 22000min <sup>-1</sup>
Prędkość 3: 16000min <sup>-1</sup>	Prędkość 6: 25000min <sup>-1</sup>

 Podczas pracy urządzenia nigdy nie zwiększać prędkości obrotowej dostosowanej do ściernicy!

## 2.2.6 WŁĄCZANIE/WYŁĄCZANIE



Przełącznik musi się znajdować w pozycji WYŁ, tzn. musi być widoczne «0». Aby włączyć maszynę, należy przesunąć przełącznik do przodu, aż się w słyszalny sposób zablokuje, tzn. musi być widoczna «1». Naciśnięcie włącznika / wyłącznika powoduje zwolnienie zatrzasku blokującego i wyłączenie urządzenia.

 Przed włączeniem usunąć klucze i narzędzia regulacyjne. Przed uruchomieniem maszyny przytrzymać uchwyt!

## 2.3 DANE DOTYCZĄCE MOCY

### 2.3.1 DANE TECHNICZNE

Napięcie sieciowe	120/230/240V, 50/60Hz
Pobór mocy	600W
Moc wyjściowa	300W
Klasa ochrony	□ II
Stopień ochrony	IP45
Prędkość obrotowa biegu jałowego	25000min <sup>-1</sup>
Waga bez wałów giętkich	2.3kg
Poziom ciśnienia akustycznego wg normy	76dB(A), K=3dB(A)


Przyłącze gwintowane do wałów giętkich typu:

DIN 10	M10
NA 4, NA 7	patrz katalog

### 2.3.2 WARTOŚCI POMIAROWE WIBRACJI UCHWYTU

WI 7, WI 10	Tarcza testowa $\varnothing$ 50x6
	Wartość pomiaru $<2.5\text{m/s}^2/\text{K}=1.5\text{m/s}^2$
	Napęd 15'000min <sup>-1</sup>
FH 7, FH 4	Tarcza testowa $\varnothing$ 25x10
	Wartość pomiaru $<2.5\text{m/s}^2/\text{K}=1.5\text{m/s}^2$
	Napęd 15'000min <sup>-1</sup>


Wg ISO/DIN 8662-4.

 Podana wartość drgań została zmierzona zgodnie z normatywną procedurą badania i może się różnić od wartości osiągniętej podczas rzeczywistego stosowania. Można ją zastosować w celu porównania produktów lub w celu wstępnego oszacowania narażenia.

## 2.4 WARUNKI EKSPLOATACJI

Zakres temperatury podczas pracy: 0 do +50°C

Względna wilgotność powietrza: 90% przy +30°C, 65% przy +50°C

 W celu uniknięcia silnych odchyień i wygięć wału giętkiego należy zredukować ciśnienie robocze.

## 3. OBSŁUGA / EKSPLOATACJA

### 3.1 URZĄDZENIA OCHRONNE

#### 3.1.1 OCHRONA MASZYNY

##### OGRANICZNIK PRĄDU ROZRUCHOWEGO

Sterowany elektronicznie układ łagodnego rozruchu zapewnia uruchomienie urządzenia bez szarpnięć. Niewielki prąd rozruchowy urządzenia pozwala zainstalować zabezpieczenie 10A.

##### TERMICZNE ZABEZPIECZENIE PRZED PRZECIĄŻENIEM

W celu ochrony przed przegrzaniem elektronika zabezpieczająca po osiągnięciu krytycznej temperatury przełącza się w tryb chłodzenia. Maszyna chodzi wtedy dalej na obrotach 1300 min<sup>-1</sup>, po czym elektroniczna funkcja stałych obrotów wyłącza się. Po okresie schłodzenia trwającym ok. 10-20 sek. urządzenie jest ponownie gotowe do pracy. Wyłączyć i ponownie włączyć urządzenie, aby aktywować elektroniczną funkcję stałych obrotów. W przypadku gdy maszyna jest rozgrzana, termiczne zabezpieczenie przed przeciążeniem reaguje odpowiednio wcześniej.

OCHRONA PRZED OBNIŻONYM NAPIĘCIEM / PONOWNYM URUCHOMIENIEM

Krótkotrwały zanik napięcia zasilającego (wyciągnięcie wtyczki, niestabilne zasilanie w sieci itp.) powoduje wyłączenie urządzenia. Po przywróceniu napięcia zasilania należy WYŁĄCZYĆ i WŁĄCZYĆ maszynę. W tym momencie maszyna jest gotowa do pracy.

3.2 ŚCIERNICE



Wolno używać tylko takich ściernic, których dopuszczalna maksymalna prędkość obrotowa jest równa lub wyższa od prędkości obrotowej biegu jałowego urządzenia.



Montować wyłącznie czyste ściernice!

3.3 WSKAZÓWKI BEZPIECZEŃSTWA DOTYCZĄCE EKSPLOATACJI



Podczas eksploatacji należy unikać ostrych wygięć wału giętkiego. Zbyt małe promienie wygięcia prowadzą do przedwczesnego zużycia.

Silne odchylenia i wygięcia wału giętkiego wskazują na przeciążenie. Dlatego należy zmniejszyć ciśnienie robocze, zastosować mniejsze narzędzia lub zwiększyć prędkość obrotową. Można tego dokonać jedynie, ściśle przestrzegając zalecenia dotyczącego maksymalnie dopuszczalnej prędkości obwodowej dla danego narzędzia.



**4. UTRZYMANIE / KONSERWACJA**

4.1 KONSERWACJA ZAPOBIEGAWCZA

4.1.1 KONSERWACJA MASZYNY

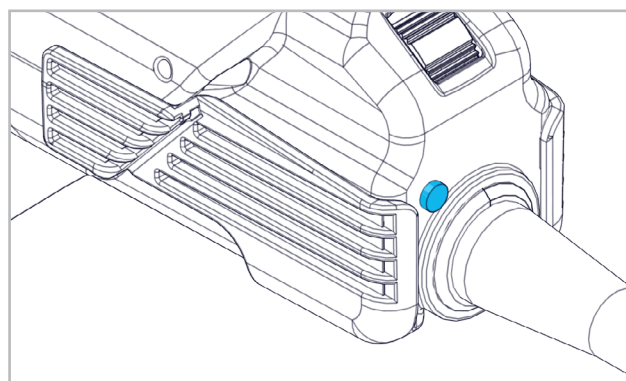


W celu zapewnienia czystej i bezpiecznej pracy maszynę i szczeliny wentylacyjne należy utrzymywać w czystości.

Po ok. 150 godzinach pracy należy sprawdzić szczotki węglowe i w razie potrzeby wymienić je. Oczyszczyć obudowę silnika i uzupełnić smar w obudowie przekładni. W celu utrzymania izolacji ochronnej należy poddać maszynę kontroli bezpieczeństwa. Tego rodzaju czynności mogą wykonywać wyłącznie specjalistyczne warsztaty elektryczne.

W ekstremalnych warunkach pracy podczas obróbki metali wewnątrz maszyny może osadzać się pył o właściwościach przewodzących. Może to niekorzystnie wpłynąć na izolację ochronną maszyny. W takich przypadkach zaleca się stosowanie stacjonarnego urządzenia odsysającego pył, częste przedmuchiwanie szczelin wentylacyjnych i zainstalowanie wyłącznika różnicowoprądowego (FI).

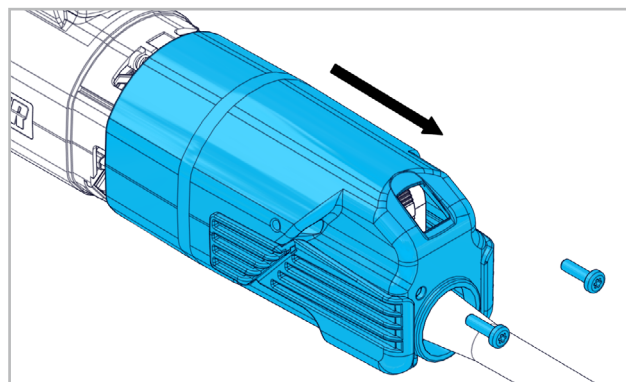
4.1.2 LAMPKA OSTRZEGAWCZA INFORMUJĄCA O ZUŻYCIU SZCZOTEK WĘGLOWYCH



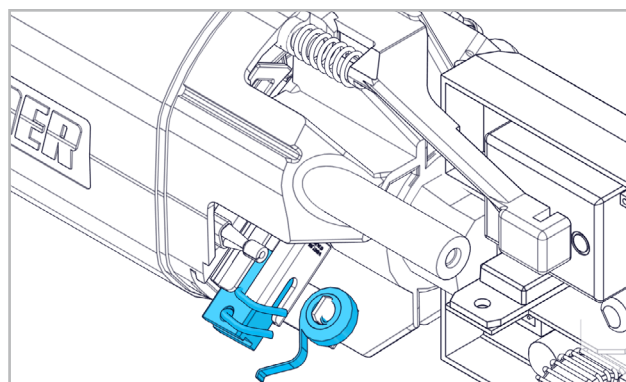
Maszyna jest wyposażona w lampkę ostrzegawczą, która zapala się na żółto po osiągnięciu krytycznego poziomu zużycia szczotek węglowych. Zapalenie się lampki wskazuje na pilną potrzebę wymiany szczotek węglowych.

4.1.3 WYMIANA SZCZOTEK WĘGLOWYCH

Maszyna jest wyposażona w dwie różne szczotki węglowe. Wymianę szczotek węglowych przeprowadza się w następujący sposób:



Odkręcić śrubę i ściągnąć pokrywę.



Podważyć sprężynę i wyjąć szczotkę węglową. Oczyszczyć uchwyt szczotek węglowych. Umieścić nową szczotkę. Uważać na umieszczenie szczotki we właściwej pozycji. Ponownie założyć pokrywę i dokręcić śruby.

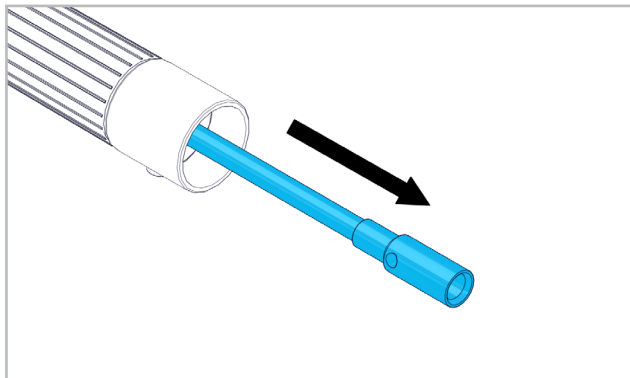


#### 4.1.4 KONSERWACJA WAŁU GIĘTKIEGO

Wały giętkie przechowywać w czystym i suchym miejscu.

Nowe lub świeżo nasmarowane wały wymagają dotarcia przez ok. 1 godzinę.

W przypadku codziennego używania smarować co miesiąc:



Wyciągnąć rdzeń wału z węża ochronnego. Usunąć stary smar z wału. Przesmarować rdzeń wału odrobinę lekko smarem do wałów (puszka 1 kg - nr zam. 904 832). Wymienić zużyte rdzenie wałów (zob. katalog SUHNER). Złącze węża utrzymywać w czystości – lekko nasmarowane. Wymienić zużyte złącza (zob. katalog SUHNER).

#### 4.2 CZĘŚCI ZAMIENNE

Patrz strona 4-9.

#### 4.3 NAPRAWA

Gdyby maszyna pomimo starannego procesu produkcji i kontroli uległa awarii, to jej naprawę należy zlecić autoryzowanemu punktowi obsługi klienta firmy SUHNER. Jeżeli konieczna jest wymiana kabla sieciowego, jego wymianę należy powierzyć producentowi lub przedstawicielowi producenta, aby uniknąć narażenia się na niebezpieczeństwo.

#### 4.4 GWARANCJA

Za szkody / szkody skutkowe spowodowane nieprawidłowym obchodzeniem się z urządzeniem, stosowaniem urządzenia niezgodnym z przeznaczeniem, nieprzestrzeganiem zaleceń dotyczących konserwacji i utrzymania oraz posługiwaniem się urządzeniem przez nieuprawnione osoby nie przysługuje prawo do roszczeń gwarancyjnych.

Reklamacje będą uznawane tylko wtedy, gdy maszyna zostanie odesłana nierozmontowana.

#### 4.5 PRZECHOWYWANIE

Zakres temperatury: -15°C do +50°C

Maks. wilgotność względna powietrza: 90% przy +30°C, 65% przy +50°C.

#### 4.6 UTYLIZACJA / WPŁYWNAŚRODOWISKO

Urządzenie jest wykonane z materiałów, które mogą zostać poddane procesowi recyklingu.

Przed utylizacją maszynę należy zniszczyć lub zdemontować w sposób uniemożliwiający jej dalsze użytkowanie.



Nie wyrzucać urządzenia do odpadów ze śmieciami.

Zgodnie z przepisami krajowymi urządzenie musi zostać poddane odzyskowi surowców wtórnych.

**i** 1. 安全提示

1.1 一般安全技术提示

本操作说明适用于 MINIfix 25-R 型机。仅允许有资质人员操作机器。

**!** 警告: 请阅读所有安全提示和说明。不遵守安全提示和说明可导致电击、烧伤和/或严重伤害。

**i** 请妥善保存所有安全提示和说明, 以备今后使用。

1.2 合规用途

本机器专用于通过硬质合金铣刀、磨棒、页轮、金属丝刷、抛光球和毛毡研磨料、无纺布刷及无纺布盘对金属进行铣削、打磨和抛光。

1.3 非合规用途

**!** 任何未列在第 1.2 条中的用途均属于非合规用途, 不得滥用。

1.4 欧盟一致性声明

位于 Trottäcker 50, D-79713 Bad Säckingen 的 Otto Suhner 有限责任公司在此以独立责任声明, 该型号或批号 (见背面) 的产品符合 2014/30/EU、2006/42/EG、2011/65/EU 指令的要求。应用标准: EN ISO 12100, EN 60745, EN 55014-1, EN 55014-2, EN 61000-3-2, EN 61000-3-3。文档负责人: T. Fischer, D-Bad Säckingen, 2020 年 5 月  
T. Fischer / 部门负责人

*T. Fischer*

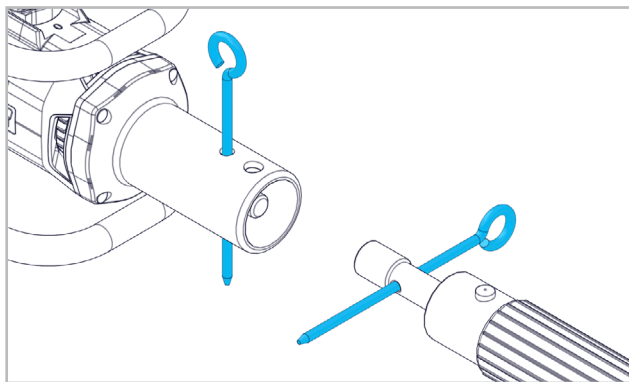
**i** 2. 试运行

2.1 试运行前

**i** **!** 检查电压。电源电压必须与型号铭牌上规定的一致。

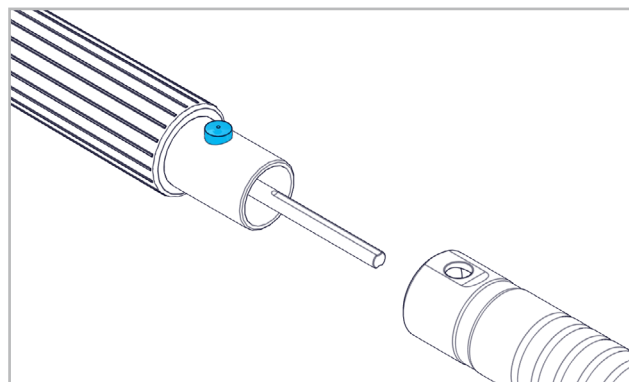
2.2 试运行

2.2.1 安装 / 拆卸传动软轴



轴器上。按下锁止按钮并将软管联轴器插入连接孔。确保锁止按钮按下且发出“咔嗒”声。

2.2.2 安装 / 拆卸手柄



按下锁止按钮。将手柄插入软管联轴器。确保锁止按钮按下且发出“咔嗒”声。更多信息见手柄操作说明书。

2.2.3 安装 / 拆卸磨具

详细信息见所用手柄的操作说明书。

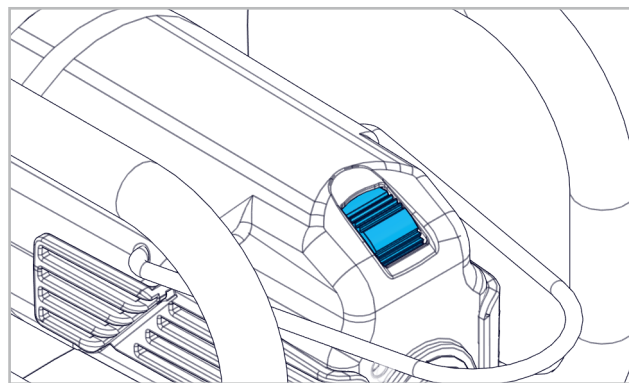
磨具必须与手柄配合紧密。

**!** 不加载, 让磨具空转一会儿。若出现强烈振动或存在其他故障, 须立即关机, 排除故障或更换新磨具。

2.2.4 护板

**!** 若手柄发货时带有护板, 则必须安装。

2.2.5 选择转速

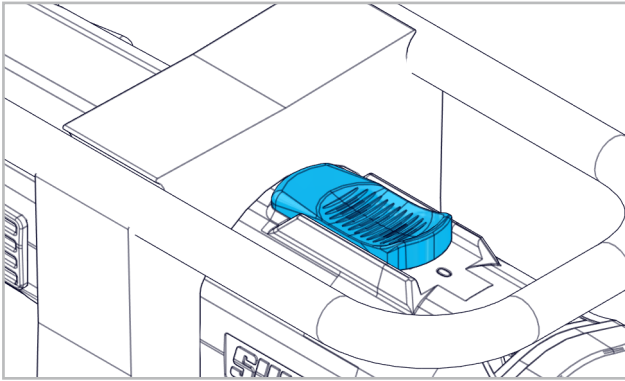


根据速度表和设定轮选择磨削工具的速度。

- 第 1: 11000min<sup>-1</sup>
- 第 2: 13000min<sup>-1</sup>
- 第 3: 16000min<sup>-1</sup>
- 第 4: 19000min<sup>-1</sup>
- 第 5: 22000min<sup>-1</sup>
- 第 6: 25000min<sup>-1</sup>

**!** 运行期间, 禁止升高设定的磨具转速!

## 2.2.6 开机/关机



开关应处于“关闭”位置，即“0”可见。开机时，向前按开关，直至听到“喀嗒”声，此时可见“1”。按下开关时，锁止机构松开，机器停止。



开机前，取下所有扳手和调整工具。  
启动机器前，持稳手柄！

## 2.3 性能数据

### 2.3.1 技术数据

电网电压	120/230/240V, 50/60Hz
功率输入	600W
功率输出	300W
防护等级	□ II
防护类型	IP45
空转转速	25000min <sup>-1</sup>
声压级	76dB(A), K=3dB(A)
重量 (不带传动轴)	2.3kg
各型号传动软轴的螺纹连接:	
DIN 10	M10
NA 4, NA 7	见产品目录

### 2.3.2 手柄振动测量值

WI 7, WI 10	测试盘 $\phi$ 50x6
	测量值 $<2.5\text{m/s}^2/\text{K}=1.5\text{m/s}^2$
	驱动器 15 '000min <sup>-1</sup>
FH 7, FH 4	测试盘 $\phi$ 25x10
	测量值 $<2.5\text{m/s}^2/\text{K}=1.5\text{m/s}^2$
	驱动器 15 '000min <sup>-1</sup>

根据 ISO/DIN 8662-4.



给定的振动数据是在标准测试下测量获得的，可能不同于实际使用时的值。该数据可用于进行产品比较或用于预估振动影响。

## 2.4 运行条件

运行温度区间: 0 至 +50°C

相对空气湿度: +30°C 时 90%, +50°C 时 65%



为避免传动软轴振动或跳动，须减小工作压力。



## 3. 操作 / 运行

### 3.1 防护装置

#### 3.1.1 机器防护

##### 启动电流限流器

电动调节式的软启动装置用于保护机器平稳启动。通过降低启动电流，实现 10A 保护。

##### 温控式过载保护装置

达到限值温度时，安全电路切换到冷却模式，以防过热。进入冷却模式后，机器以约 1300 min<sup>-1</sup> 的转速继续运行，此时恒定电路被禁用。经过约 10-20s 的冷却，机器可恢复正常运行。此时关闭并重启机器，即可激活恒定电路。机器运行温度较高时，温控式过载保护装置也将提前反应。

##### 低压保护装置 / 重启保护装置

突然断电时 (由于插头被拔出、电网不稳定等)，机器停止运行。恢复供电后，须先关机，再重新启动。此时机器准备运行就绪。

### 3.2 磨具



仅允许使用最大允许转速等于或高于机器空转速的磨具。



仅允许安装清洁的磨具！

### 3.3 运行安全提示



运行期间，须避免传动软轴极端弯折。若弯曲半径过小，将导致提前磨损。

若传动软轴振动强烈或跳动，说明已过载。应降低工作压力，使用较小的工件或提高转速。但须以严格遵守所用工件的最大允许周向速度为前提。



## 4. 维护 / 维修

### 4.1 预防性维护

#### 4.1.1 机器的维护



保持机器及散热孔清洁，以确保运行良好安全。

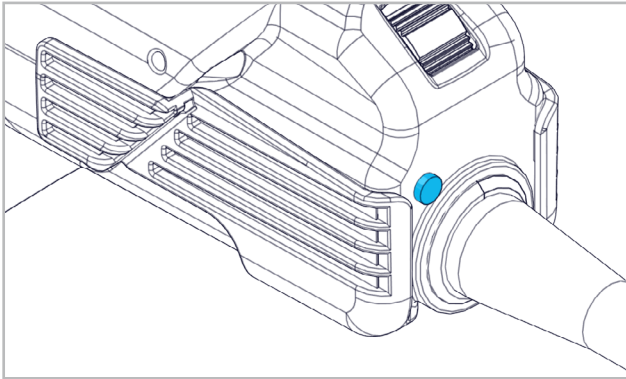
运行约 150 小时后，须检查碳刷，必要时更换。清洁电机外壳并补充变速器润滑油。

为保持防护绝缘性，机器需进行技术安全检查。这项工作必须由专业电工进行。

在极端应用条件下，加工金属时，机器内部可能积集导电的尘屑。这可能影响机器的防护绝缘性。建议在此情况下使用固定吸尘设备，经常吸扫散热孔，并连接漏电防护开关 (FI)。

DE  
FR  
EN  
IT  
ES  
PT  
NL  
SE  
FI  
CZ  
PL  
CN

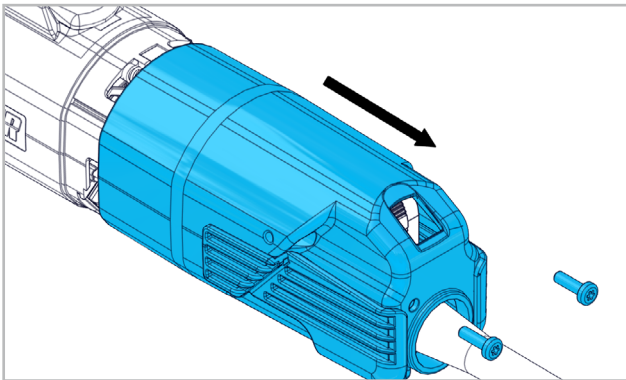
#### 4.1.2 碳刷磨损时的警示灯



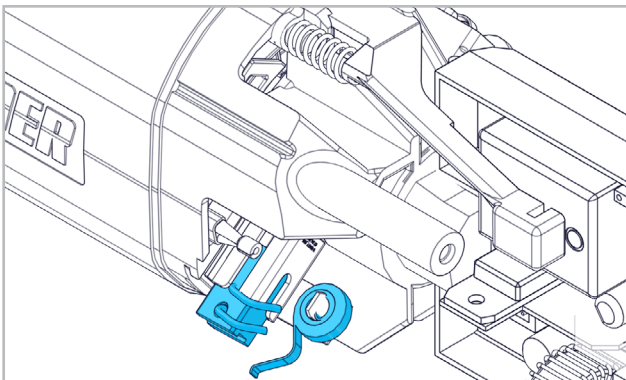
该机器配有警示灯，在碳刷磨损的临界情况下会亮起黄灯。当警示灯亮起时，必须紧急进行碳刷更换。

#### 4.1.3 更换碳刷

机器配有两个不同的碳刷。更换碳刷时应按以下进行。



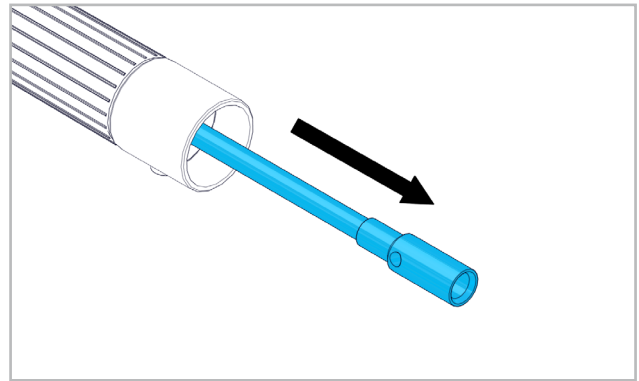
拧下螺栓并取下盖板。



抬起弹簧并拆下碳刷。清洁碳刷架。装入新碳刷。请务必注意碳刷上的元件位置正确。将盖板重新盖好并拧紧螺栓。

#### 4.1.4 传动软轴的维护

传动软轴应存放在清洁干燥的环境中。  
新轴或刚敷设润滑脂的周需约 1 小时的磨合时间。  
若每天使用，须每月润滑：



将轴芯从护套软管中拔出。去除陈旧的轴润滑脂。在轴芯上敷设少量润滑脂 (1 Kg 量 订货号 904 832)。若轴芯已磨损，应更换 (见 SUHNER 目录)。保持软管联轴器清洁，敷以适量润滑脂。若联轴器已磨损，应更换 (见 SUHNER 目录)。

#### 4.2 替换件

见第 4-9 页。

#### 4.3 维修

在严格遵守生产和检查规定的前提下，若机器发生故障，则应由经过授权的 SUHNER 客户服务人员进行维修。如需更换链接线缆，应由制造商或代理商进行，以免危及安全。

#### 4.4 保修

由于操作不当、非合规使用、不遵守维护规定及由未经授权人员操作而造成的损坏及简介损坏，不在保修范围内。投诉仅在机器未拆卸的情况下予以承认

#### 4.5 存放

温度区间: -15°C 至 +50°C  
最大相对空气湿度: +30°C 时 90%, +50°C 时 65%

#### 4.6 报废 / 环境相容性

机器由可再生处理材料制成。  
报废前应使其无法使用。



请勿将机器当做垃圾处理。  
应按照所在国法规对机器进行环保的再处理。

CN

PL

CZ

FI

SE

NL

PT

ES

IT

EN

FR

DE



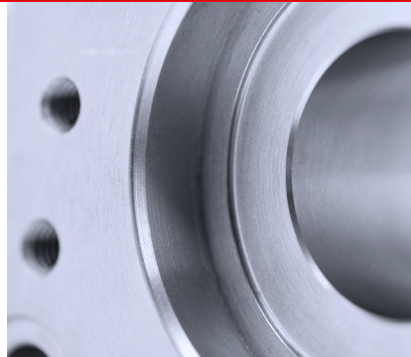


# **SUHNER**<sup>®</sup>

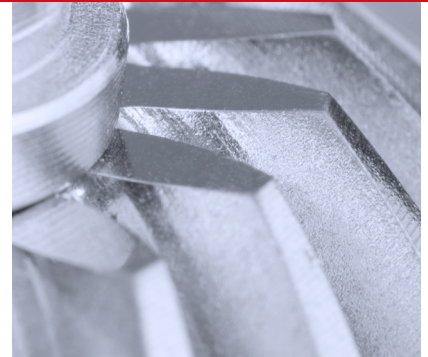
## **ADVANCED COMPONENT CREATION**



**ABRASIVE**



**MACHINING**



**COMPONENTS**

SERIEN- UND CHARGEN-NUMMER

**DEUTSCH**

Änderungen vorbehalten!  
Für künftige Verwendung aufbewahren!

**FRANCAIS**

Modifications réservées !  
A lire et à conserver !

**ENGLISH**

Subject to change!  
Keep for further use!

**ITALIANO**

Sono riservate le eventuali modifiche!  
Conservare per la futura consultazione!

**ESPAÑOL**

¡Salvo modificaciones!  
Guardar esta documentación para un uso futuro!

**PORTUGUÊS**

Sujeito a modificações!  
Para ler e conservar!

**NEDERLANDS**

Wijzigingen voorbehouden!  
Voor toekomstig gebruik bewaren!

**SVENSKA**

Ändringar förbehålles!  
Spara för framtida användning!

**SUOMI**

Pidätämme oikeuden tehdä muutoksia!  
Säilytä myöhempää käyttöä varten!

**ČESKY**

Změny vyhrazeny!  
Ušchovejte pro budoucí použití!

**POLSKI**

Wszelkie zmiany zastrzeżone!  
Przechowywać do przyszłego użytku!

**中文**

保留变更权利!  
请妥善保管, 以备将来使用!