

## ROTAR

**DE** ORIGINAL-BETRIEBSANLEITUNG

**FR** DOSSIER TECHNIQUE  
TRADUCTION DU «ORIGINAL-BETRIEBSANLEITUNG»

**EN** TECHNICAL DOCUMENT  
TRANSLATIONS OF THE «ORIGINAL-BETRIEBSANLEITUNG»

**IT** MANUALE TECNICO  
TRADUZIONE DELLE «ORIGINAL-BETRIEBSANLEITUNG»

**ES** DOCUMENTACIÓN TÉCNICA  
TRADUCCIÓN DEL «ORIGINAL-BETRIEBSANLEITUNG»

**PT** MANUAL DE INSTRUÇÕES  
TRADUÇÃO DO «ORIGINAL-BETRIEBSANLEITUNG»

**NL** BEDIENINGSHANDLEIDING  
VERTALING VAN DE «ORIGINAL-BETRIEBSANLEITUNG»

**SE** ANVÄNDARHANDBOK  
ÖVERSÄTTNING AV DEN «ORIGINAL-BETRIEBSANLEITUNG»

**FI** KÄYTTÖOHJE  
KÄÄNNÖS «ORIGINAL-BETRIEBSANLEITUNG»

**CZ** NÁVOD K POUŽÍVÁNÍ  
PŘEKLAD «ORIGINAL-BETRIEBSANLEITUNG»

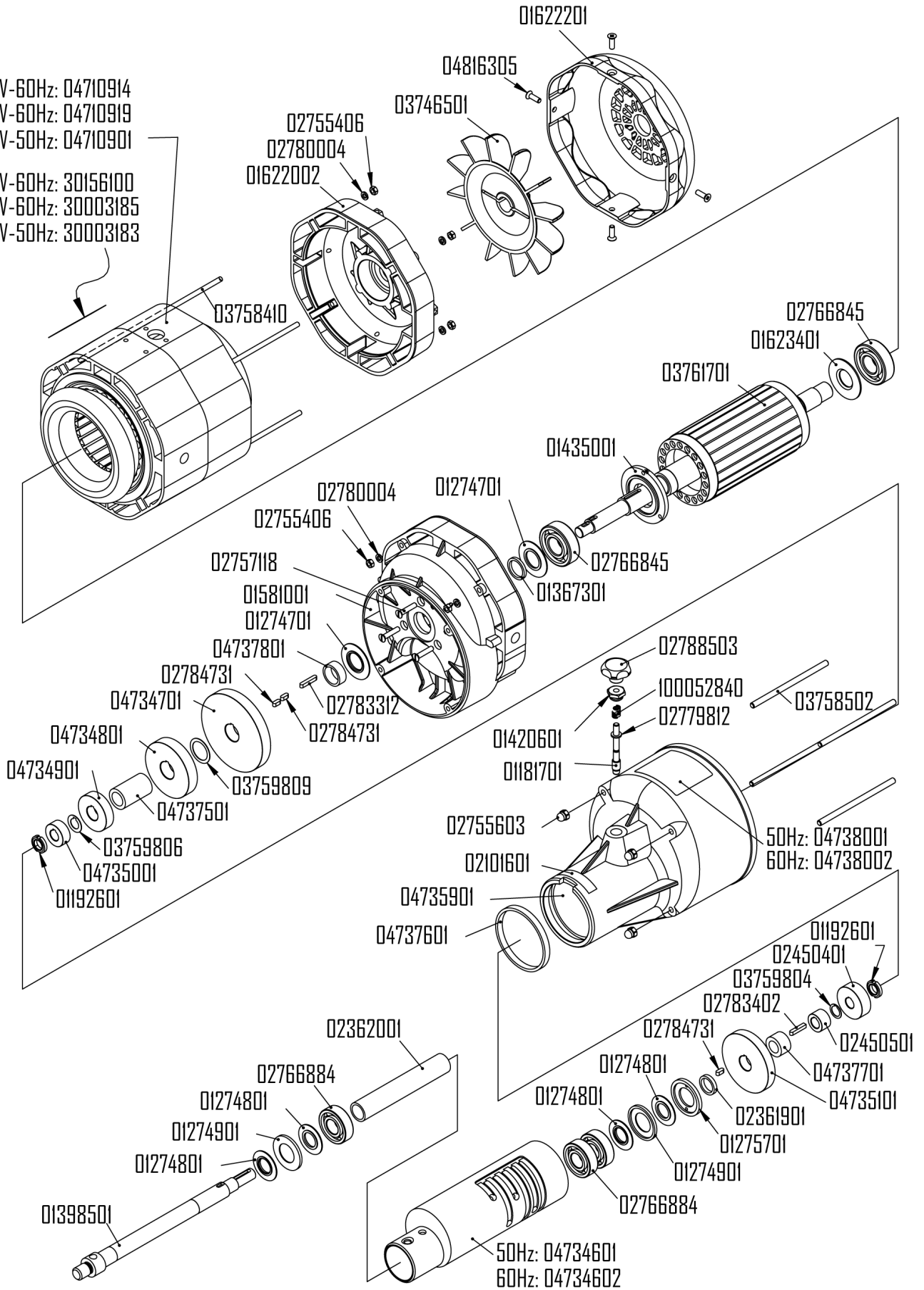
**PL** INSTRUKCJA OBSŁUGI  
TŁUMACZENIE «ORIGINAL-BETRIEBSANLEITUNG»

**CN** 操作说明  
译自 «ORIGINAL-BETRIEBSANLEITUNG»

3,2 kW 400V-50Hz  
 3,8 kW 460V-60Hz  
 3,8 kW 230V-60Hz

230V-60Hz: 04710914  
 460V-60Hz: 04710919  
 400V-50Hz: 04710901

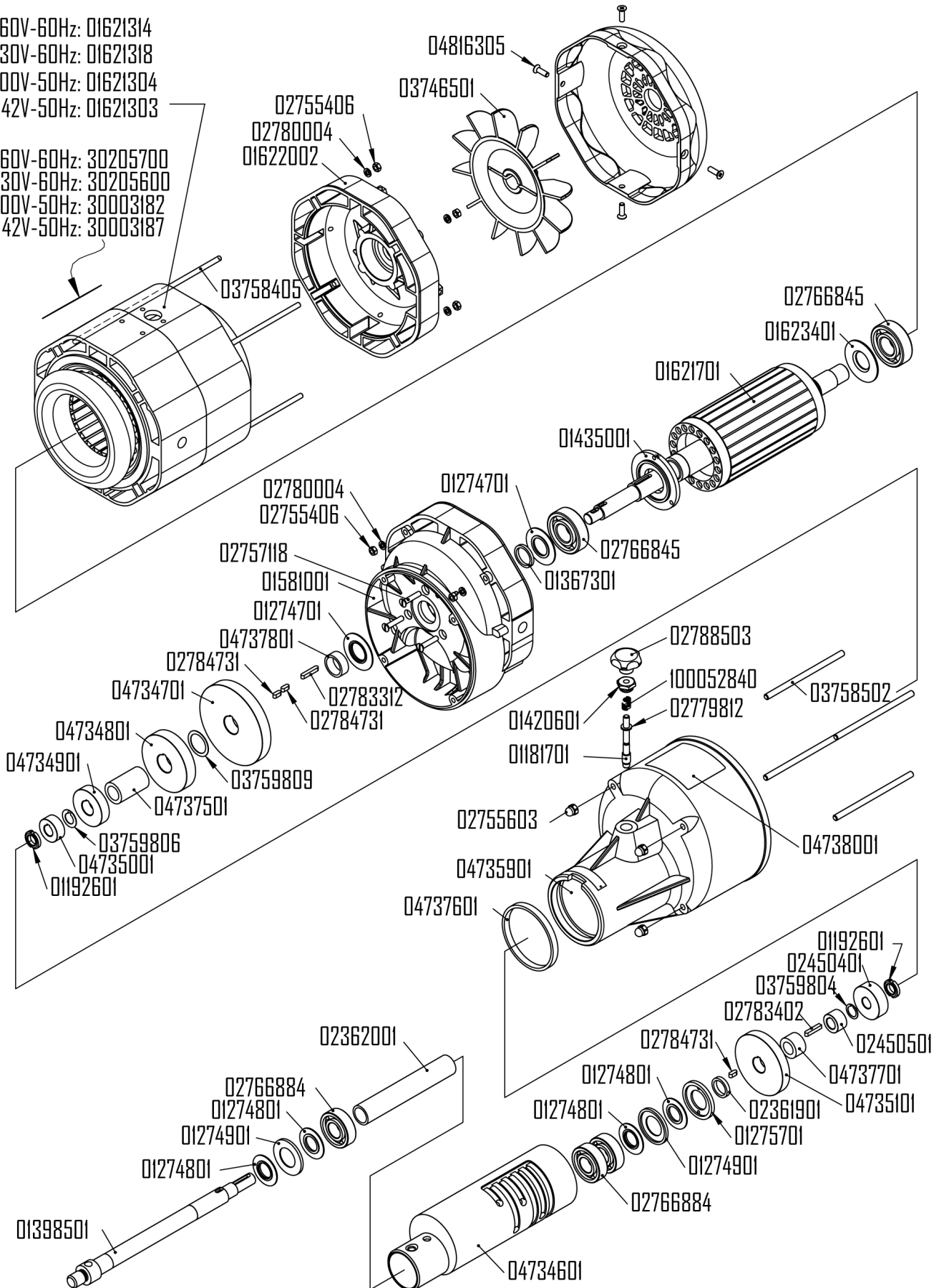
230V-60Hz: 30156100  
 460V-60Hz: 30003185  
 400V-50Hz: 30003183



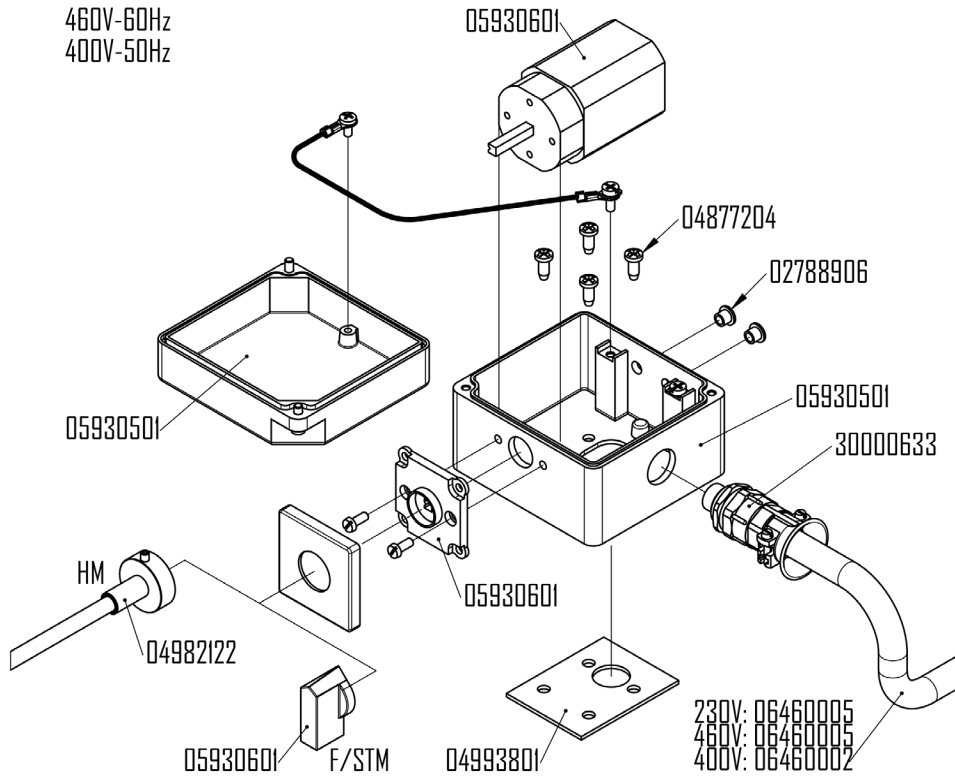
2,4 kW 42/400V-50Hz  
 2,8 kW 230/460V-60 Hz

460V-60Hz: 01621314  
 230V-60Hz: 01621318  
 400V-50Hz: 01621304  
 42V-50Hz: 01621303

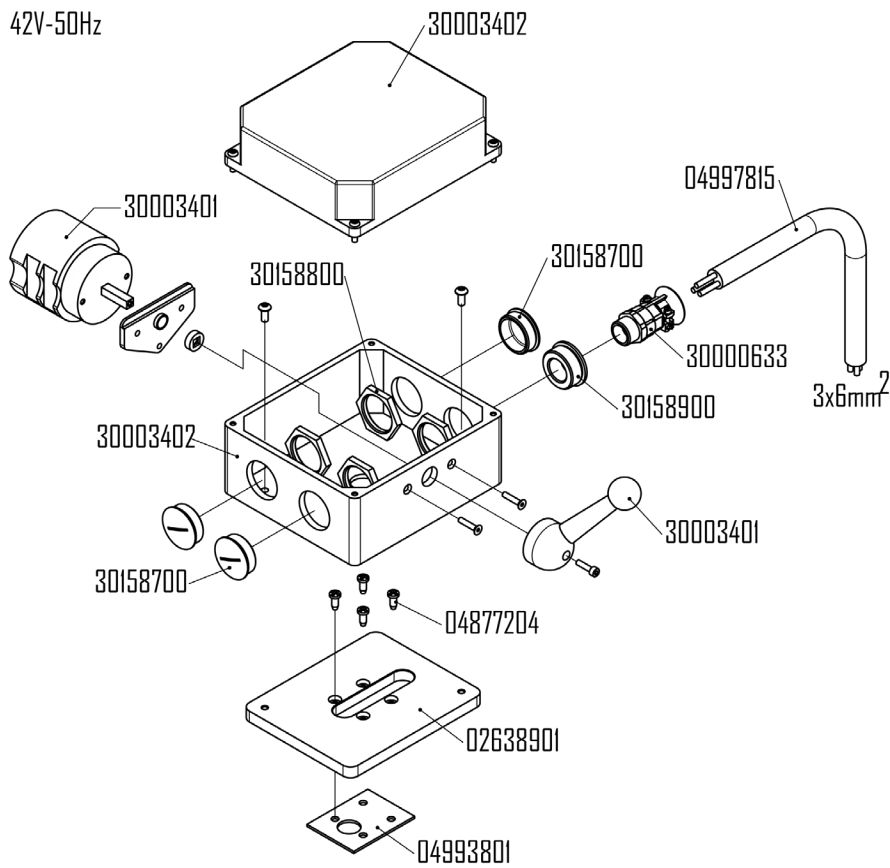
460V-60Hz: 30205700  
 230V-60Hz: 30205600  
 400V-50Hz: 30003182  
 42V-50Hz: 30003187

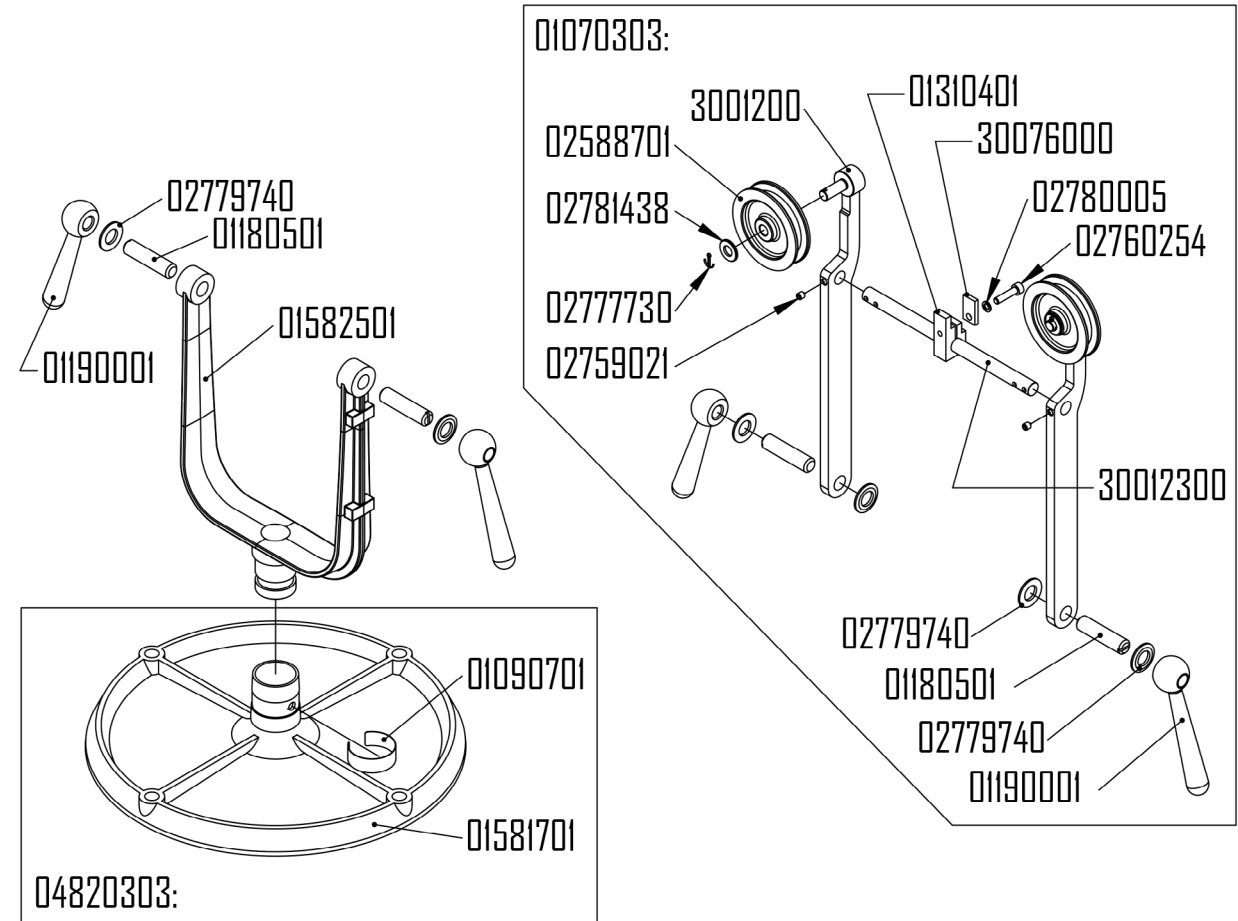
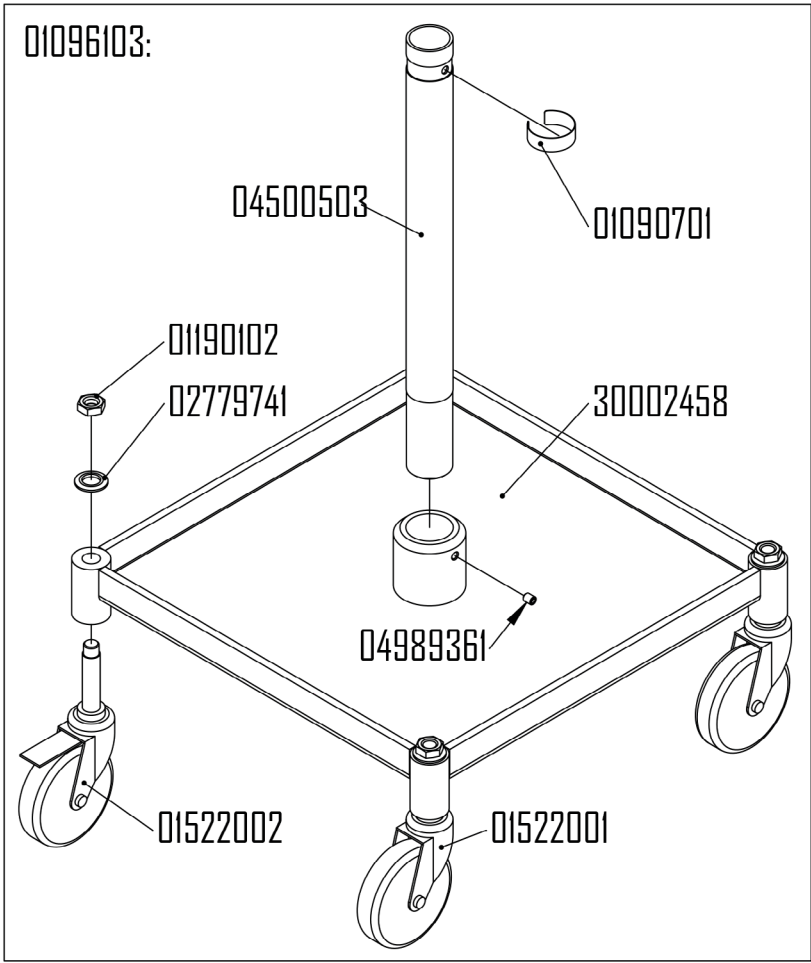


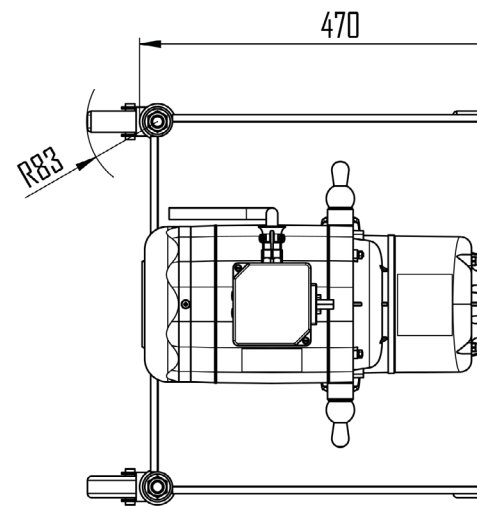
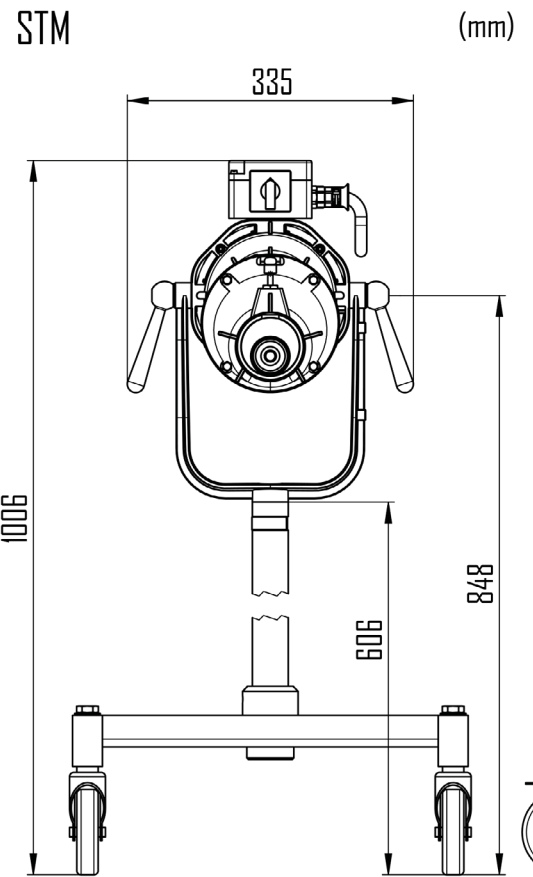
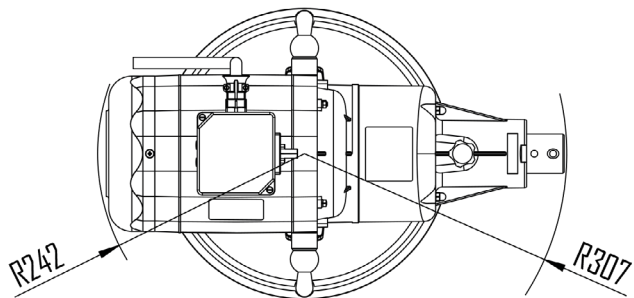
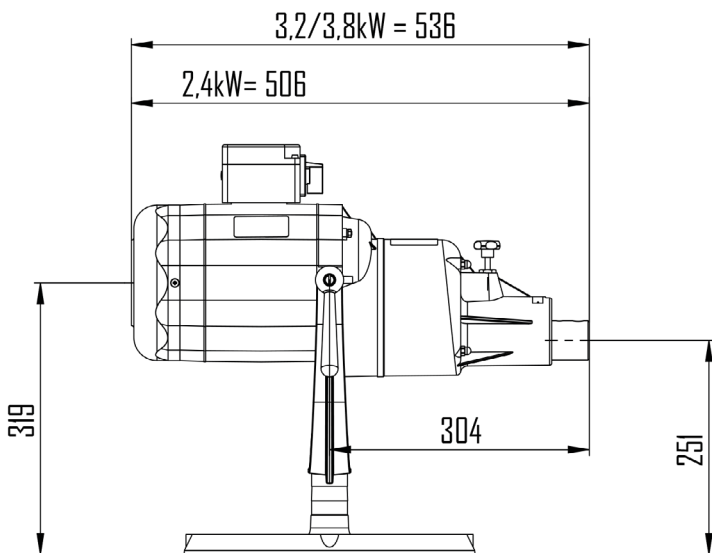
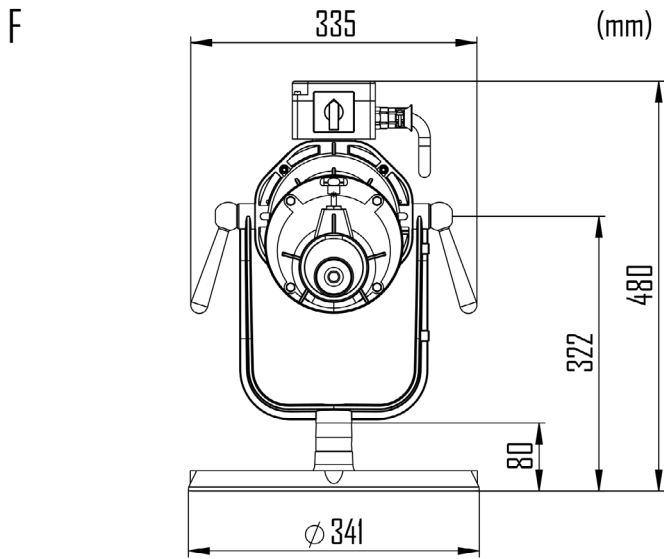
230V-60Hz  
460V-60Hz  
400V-50Hz

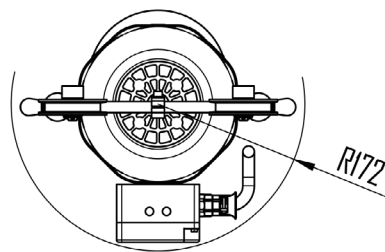
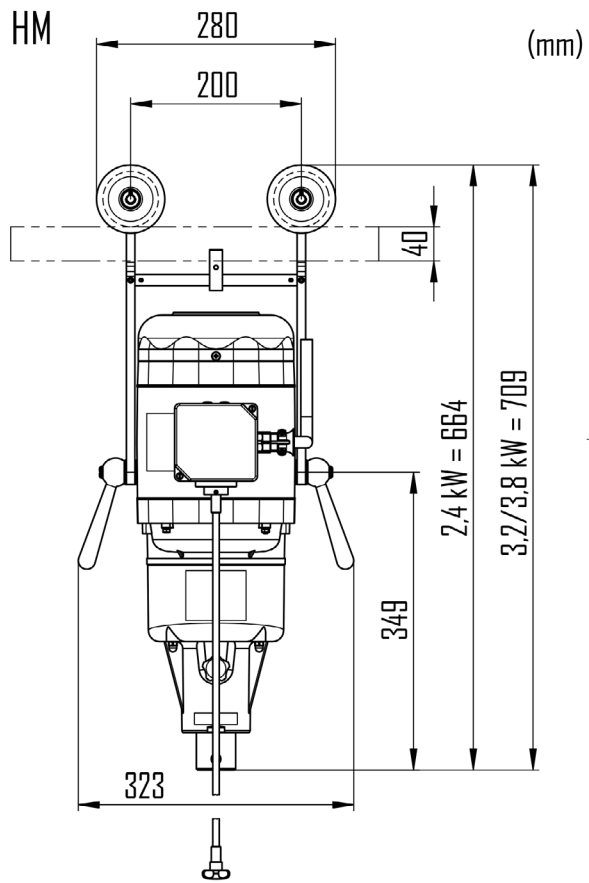
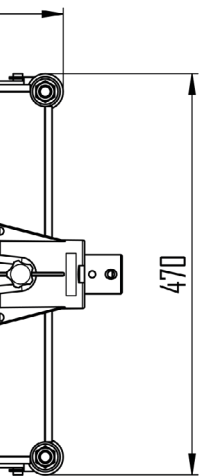
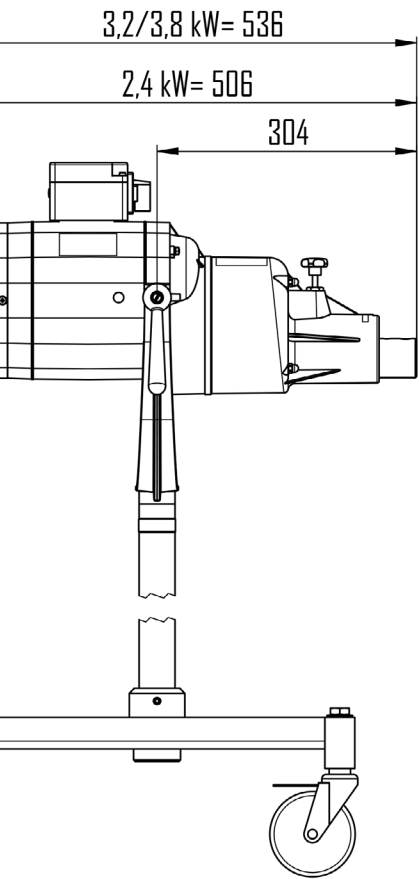


42V-50Hz

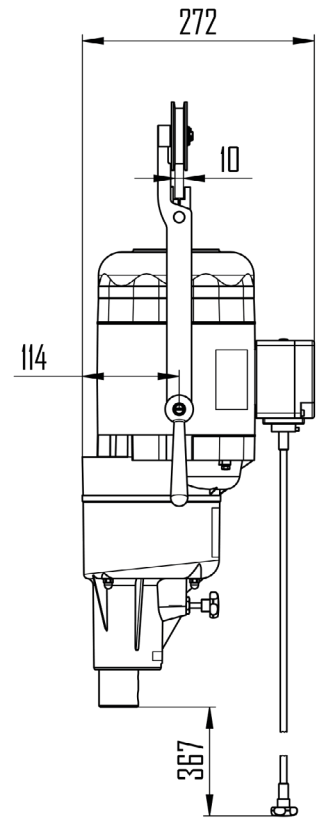















(mm)



	SYMBOLE DEUTSCH	SYMBOLES FRANCAIS	SYMBOLS ENGLISH
	<p>Achtung! Unbedingt lesen! Diese Information ist sehr wichtig für die Funktionsgewährleistung des Produktes. Bei Nichtbeachten kann ein Defekt die Folge sein.</p>	<p>Attention ! A lire impérativement! Cette information est très importante pour la garantie de fonctionnement du produit. La non observation peut entraîner une défectuosité.</p>	<p>Attention! Make sure to read! This information is very important for ensuring correct operation of the product. Failure to observe this information can result in a defect.</p>
 <b>WARNING</b> According to ANSI Z535.6	<p>Sicherheitshinweis / Warnung Diese Information dient zum Erlangen eines sicheren Betriebes. Bei Nichtbeachten ist die Sicherheit für den Bediener nicht gewährleistet.</p>	<p>Indication relative à la sécurité / Avertissement Cette information sert à permettre une utilisation sûre. En cas de non observation, la sécurité de l'utilisateur n'est pas garantie.</p>	<p>Note on safety / Warning This information serves to achieve safe operation. Failure to observe this information may compromise the operator's safety.</p>
 <b>NOTICE</b> According to ANSI Z535.6	<p>Information Diese Information dient zum guten Verständnis der Funktion des Produktes. Dadurch lässt sich die volle Leistungsfähigkeit des Produktes ausschöpfen.</p>	<p>Information Cette information sert à la compréhension du fonctionnement du produit. Par cela, la pleine capacité de fonctionnement du produit pourra être exploitée.</p>	<p>Information This information serves for a good understanding of the operation of the product, thereby permitting full exploitation of the operational potential of the product.</p>
	<p>Betriebsanleitung Vor Inbetriebnahme des Produktes Betriebsanleitung lesen.</p>	<p>Dossier technique Lire le dossier technique avant la mise en service.</p>	<p>Technical Document Read the technical document prior to commissioning.</p>
	<p>Schutzbrille und Gehörschutz Schutzbrille und Gehörschutz tragen.</p>	<p>Lunettes de protection et protection de l'ouïe Porter des lunettes de protection et une protection de l'ouïe.</p>	<p>Safety glasses and ear protection Wear safety glasses and ear protection.</p>
	<p>Entsorgung Umweltfreundliche Entsorgung.</p>	<p>Elimination Elimination favorable à l'environnement.</p>	<p>Disposal Friendly-to-the-environment disposal.</p>
	<p>Netzstecker Vor jedem Arbeiten an der Maschine Netzstecker ziehen.</p>	<p>Fiche du secteur Avant tout travail sur la machine, retirer la fiche du secteur.</p>	<p>Power connector Before any work is carried out on the machine, disconnect the power connector.</p>



## SIMBOLI

## ITALIANO

## SÍMBOLOS

## ESPAÑOL

## SÍMBOLOS

## PORTUGUÊS

Attenzione!

Da leggere assolutamente!

Questa informazione è molto importante per il mantenimento della funzionalità del prodotto. In caso di non osservanza possono prodursi dei difetti.

¡Atención!

¡Léase imprescindiblemente!

Esta información es muy importante para garantizar el funcionamiento del producto. Si no se tiene en cuenta se pueden producir defectos o averías.

Atenção!

A ler impreterivelmente!

Esta informação é extremamente importante para a garantia de funcionamento do produto. A sua não observância pode ocasionar uma avaria.

Indicazione relativa alla sicurezza / Avvertimento

Questa informazione serve al raggiungimento di un esercizio sicuro. In caso di inosservanza, la sicurezza dell'utilizzatore non è garantita.

Indicación relativa a la seguridad / Advertencia

Esta información es muy importante para garantizar un uso seguro del producto. Si se ignora, no está garantizada la seguridad del usuario.

Indicações relativas à Segurança / Aviso

Esta informação serve para alcançar uma operação segura. A sua não observância pode comprometer a segurança do operador.

Informazione

Questa informazione serve ad una corretta comprensione delle funzioni del prodotto. In questo modo è possibile sfruttare pienamente le potenzialità del prodotto.

Información

Esta información sirve para comprender el funcionamiento del producto. Ello permite aprovechar al máximo sus prestaciones.

Informação

Esta informação permite a boa compreensão do funcionamento do produto de modo a que se possa explorar à sua plena capacidade de funcionamento.

Manuale tecnico

Prima della messa in funzione del prodotto, leggere il manuale tecnico.

Documentación técnica

Leer la documentación técnica antes de poner en servicio el producto.

Manual de Instruções

Ler o manual de Instruções antes de proceder ao arranque inicial.

Occhiali di protezione e protezione dell'udito

Portare gli occhiali di protezione e la protezione dell'udito.

Protección visual y acústica

Usar gafas y protección acústica.

Protecção visual e acústica

Usar óculos e dispositivos de protecção acústica.

Smaltimento

Smaltimento rispettoso dell'ambiente.

Gestión de residuos

Eliminar los residuos sin contaminar el medio ambiente.

Eliminação

Eliminação respeitadora do meio ambiente.

Presa di rete

Prima di ogni lavoro sulla macchina togliere la presa di rete.

Enchufe de red

Desconectar el enchufe de la red eléctrica.

Ficha de conexão à rede

Antes de qualquer trabalho na máquina, retirar a ficha da tomada.

	SYMBOLEN	SYMBOLER	SYMBOLIT
	NEDERLANDS	SVENSKA	SUOMI
	<p>Let op! Absoluut lezen! Deze informatie is zeer belangrijk voor een gegarandeerde werking van het product. Het niet in acht nemen van deze informatie kan een defect tot gevolg hebben.</p>	<p>Obs! Det är mycket viktigt att du läser följande information! Denna information är mycket viktig för att säkerställa produktens funktionsgaranti. Om du inte iakttar informationen kan detta leda till en defekt.</p>	<p>Huomio! Luettava ehdottomasti! Nämä tiedot ovat erittäin tärkeitä tuotteen asianmukaisen toiminnan varmistamiseksi. Jos näitä tietoja ei huomioida, seurauksena voi olla vikoja.</p>
 <b>WARNING</b> According to ANSI Z535.6	<p>Veiligheidsinstructie/waarschuwing Deze informatie dient voor een veilige werking. Indien deze informatie niet in acht wordt genomen, kan de veiligheid van de bediener niet worden gegarandeerd.</p>	<p>Säkerhetsinformation / Varning Denna information säkerställer en säker drift av produkten. Om du inte följer den är operatörens säkerhet inte garanterad.</p>	<p>Turvallisuusohje / varoitus Nämä tiedot on laadittu käyttöturvallisuuden takaamiseksi. Jos näitä tietoja ei huomioida, käyttäjän turvallisuutta ei voida taata.</p>
 <b>NOTICE</b> According to ANSI Z535.6	<p>Informatie Deze informatie dient voor een goed begrip van de werking van het product. Hierdoor kan de volledige capaciteit van het product optimaal worden benut.</p>	<p>Information Denna information hjälper dig att få en bra förståelse angående produktens funktion. På det sättet får du möjligheten att ta vara på alla prestationsmöjligheter som produkten erbjuder.</p>	<p>Tiedot Nämä tiedot on laadittu edistämään tuotteen toimintaan perehtymistä. Näin tuotteen kaikkia ominaisuuksia voidaan täysimääräisesti hyödyntää.</p>
	<p>Handleiding Lees voor de inbedrijfstelling van het product de handleiding door.</p>	<p>Användarhandbok Före idrifttagningen av produkten bör du läsa användarhandboken.</p>	<p>Käyttöohje Lue käyttöohje ennen tuotteen käyttöönottoa.</p>
	<p>Veiligheidsbril en gehoorbescherming Draag een veiligheidsbril en gehoorbescherming.</p>	<p>Skyddsglasögon och hörselskydd Ta på dig skyddsglasögon och hörselskydd.</p>	<p>Suojalasit ja kuulosuojaimet Käytä suojalaseja ja kuulosuojaimia.</p>
	<p>Afvalverwerking Milieuvriendelijke afvalverwerking.</p>	<p>Avfallshantering Miljövänlig avfallshantering.</p>	<p>Hävittäminen Hävitä ympäristönsuojelumääräysten edellyttämällä tavalla.</p>
	<p>Netstekker Voor alle werkzaamheden aan de machine moet de netstekker uit het stopcontact worden getrokken.</p>	<p>Elkontakt Dra ut elkontakten varje gång innan du börjar utföra arbeten på maskinen.</p>	<p>Virtapistoke Vedä virtapistoke irti pistorasiasta aina ennen kuin alat käsitellä konetta.</p>

## SYMBOLY

ČESKY

## SYMBOLY

POLSKI

## 符号

中国

<p>Pozor! Bezpodmínečně si přečtěte! Tato informace je velmi důležitá pro zajištění funkčnosti výrobku. V případě nedbání to může mít za následek záva- du.</p>	<p>Uwaga! Koniecznie przeczytać! Informacja ta jest bardzo ważna, by zagwarantować prawidłowe działanie produktu. Jej nieprzestrzeganie może spowodować uszkodzenie.</p>	<p>注意! 请务必阅读! 本信息对于保证产品功能正常十分重要。若不遵守,可导致失灵。</p>
<p>Bezpečnostní upozornění / výstraha Tato informace slouží k dosažení bezpečného provozu. V případě nedbání není zaručena bezpečnost pro obsluhu.</p>	<p>Informacja dotycząca bezpieczeństwa / ostrzeżenie Informacja ta służy do zapewnienia bezpiecznego sposobu pracy. W razie jej nieprzestrzegania nie można zagwarantować bezpieczeństwa operatorowi.</p>	<p>安全提示 / 警告 本信息用于确保安全运行。若不遵守,恐无法保证使用者安全。</p>
<p>Informace Tato informace slouží pro dobré pochopení funkce výrobku. Lze tím vyčerpát kompletní výkonnost výrobku.</p>	<p>Informacja Informacja ta służy do prawidłowego zrozumienia działania produktu. Dzięki niej można w pełni wykorzystać możliwości produktu.</p>	<p>信息 本信息有助于透彻理解产品功能。由此可充分发挥产品的性能。</p>
<p>Návod k používání Návod k používání si přečtěte před uvedením výrobku do provozu.</p>	<p>Instrukcja obsługi Przed uruchomieniem produktu należy przeczytać instrukcję obsługi.</p>	<p>操作说明 试运行产品前, 请阅读操作说明书。</p>
<p>Ochranné brýle a chrániče sluchu Noste ochranné brýle a chrániče sluchu.</p>	<p>Okulary ochronne i ochrona słuchu Nosić okulary ochronne i ochronę słuchu.</p>	<p>护目镜及听力防护装置 请佩戴护目镜及听力防护装置</p>
<p>Likvidace Ekologická likvidace.</p>	<p>Utylizacja Utylizacja przyjazna dla środowiska.</p>	<p>报废处理 采取环保的方式报废处理。</p>
<p>Síťová vidlice Před každou prací na stroji vytáhněte síťovou vidlici ze zásuvky.</p>	<p>Wtyczka sieciowa Przed rozpoczęciem wszystkich prac przy maszynie należy wyciągnąć wtyczkę sieciową.</p>	<p>电源插头 每次在机器上进行作业时, 请拔出电源插头。</p>

INHALTSVERZEICHNIS		TABLE DES MATIÈRES		CONTENTS	
DEUTSCH		FRANCAIS		ENGLISH	
	SEITE		PAGE		PAGE
1.1	ALLGEMEINER SICHERHEITSTECHNISCHEM HINWEIS..... 16	1.1	INSTRUCTIONS GÉNÉRALES DE SÉCURITÉ.....20	1.1	GENERAL NOTES ON SAFETY .....24
1.2	BESTIMMUNGSGEMÄSSE VERWENDUNG..... 16	1.2	UTILISATION CONFORME À LA DESTINATION.....20	1.2	USE OF THE MACHINE FOR PURPOSES FOR WHICH IT IS INTENDED .....24
1.3	NICHT BESTIMMUNGSGEMÄSSE VERWENDUNG..... 16	1.3	UTILISATION CONTRAIRE À LA DESTINATION.....20	1.3	INCORRECT USE .....24
1.4	EG-KONFORMITÄTSERKLÄRUNG (ORIGINAL) ..... 16	1.4	DÉCLARATION DE CONFORMITÉ CE .....20	1.4	EC DECLARATION OF CONFORMITY .....24
2.1	VOR DER INBETRIEBNAHME..... 16	2.1	AVANT LA MISE EN SERVICE .....20	2.1	PRIOR TO TAKING THE MACHINE INTO SERVICE .....24
2.2	LEISTUNGSDATEN ..... 17	2.2	PERFORMANCES.....21	2.2	RATING DATA.....25
2.3	BETRIEBSBEDINGUNGEN..... 17	2.3	CONDITIONS D'EXPLOITATION .....21	2.3	OPERATING CONDITIONS .....25
3.1	MASCHINE..... 17	3.1	MACHINE.....21	3.1	MACHINE.....25
3.2	SCHLEIFMITTEL ..... 18	3.2	AGENT ABRASIF .....22	3.2	ABRASIVES .....26
3.3	SICHERHEITSHINWEISE ZUM BETRIEB ..... 18	3.3	INSTRUCTIONS RELATIVES À LA SÉCURITÉ D'EXPLOITATION.....22	3.3	INITIATION SAFETY INSTRUCTIONS 26
4.1	VORBEUGENDE INSTANDHALTUNG. 18	4.1	MAINTENANCE PRÉVENTIVE.....22	4.1	PREVENTIVE MAINTENANCE.....26
4.2	ERSATZTEILE..... 18	4.2	PIÈCES DE RECHANGE.....23	4.2	SPARE PARTS.....26
4.3	REPARATUR ..... 19	4.3	RÉPARATION .....23	4.3	REPAIR.....26
4.4	GARANTIELEISTUNG ..... 19	4.4	PRESTATION DE GARANTIE .....23	4.4	WARRANTY .....27
4.5	LAGERUNG ..... 19	4.5	ENTREPOSAGE .....23	4.5	STORAGE .....27
4.6	ENTSORGUNG / UMWELTVERTRÄGLICHKEIT ..... 19	4.6	ÉLIMINATION / COMPATIBILITÉ ENVIRONNEMENTALE .....23	4.6	DISPOSAL / ENVIRONMENTAL COMPATIBILITY .....27

## INDICE

## ITALIANO

## PAGINA

1.1	INFORMAZIONI GENERALI SULLA SICUREZZA.....	28
1.2	IMPIEGO CONFORME DELLA MACCHINA .....	28
1.3	IMPIEGO NON CONFORME DELLA MACCHINA .....	28
1.4	DICHIARAZIONE DI CONFORMITÀ CE .....	28
2.1	PRIMA DELLA MESSA IN FUNZIONE	28
2.2	DATI DELLE PRESTAZIONI .....	29
2.3	CONDIZIONI DI ESERCIZIO .....	29
3.1	MACCHINA.....	29
3.2	AGENTI ABRASIVI .....	30
3.3	PRESCRIZIONI DI SICUREZZA RELATIVE ALL'IMPIEGO.....	30
4.1	MANUTENZIONE PREVENTIVA.....	30
4.2	PEZZI DI RICAMBIO.....	31
4.3	RIPARAZIONE .....	31
4.4	GARANZIA .....	31
4.5	IMMAGAZZINAMENTO.....	31
4.6	SMALTIMENTO / COMPATIBILITÀ AMBIENTALE .....	31

## ÍNDICE

## ESPAÑOL

## PÁGINA

1.1	INDICACIÓN GENERAL RELATIVA A SEGURIDAD .....	32
1.2	USO CONFORME AL PRE-VISTO.....	32
1.3	USO NO CONFORME AL PREVISTO.	32
1.4	DECLARACIÓN DE CONFORMIDAD CE .....	32
2.1	ANTES DE LA PUESTA EN SERVICIO .....	32
2.2	PRESTACIONES.....	33
2.3	CONDICIONES DE USO .....	33
3.1	MÁQUINA.....	33
3.2	MEDIOS ABRASIVOS .....	34
3.3	INDICACIONES DE SEGURIDAD PARA LA OERACIÓN .....	34
4.1	MANTENIMIENTO PREVENTIVO .....	34
4.2	REFACCIONES .....	35
4.3	REPARACIÓN.....	35
4.4	GARANTÍA .....	35
4.5	ALMACENAJE .....	35
4.6	ELIMINACIÓN / COMPATIBILIDAD CON EL MEDIO AMBIENTE .....	35

## ÍNDICE

## PORTUGUÊS

## PÁGINA

1.1	INDICAÇÕES GERAIS SOBRE A TÉCNICA DE SEGURANÇA .....	36
1.2	UTILIZAÇÃO CORRECTA PARA OS FINS PREVISTOS.....	36
1.3	UTILIZAÇÃO INCORRECTA.....	36
1.4	DECLARAÇÃO CE DE CONFORMIDADE .....	36
2.1	ANTES DO ARRANQUE INICIAL .....	36
2.2	CARACTERÍSTICAS TÉCNICAS.....	37
2.3	CONDIÇÕES DE OPERAÇÃO.....	37
3.1	MÁQUINA.....	37
3.2	MATERIAIS ABRASIVOS .....	38
3.3	INSTRUÇÕES RELATIVAS À SEGURANÇA DE OPERAÇÃO .....	38
4.1	MANUTENÇÃO PREVENTIVA .....	38
4.2	PEÇAS DE REPOSIÇÃO.....	39
4.3	REPARAÇÃO.....	39
4.4	CONDIÇÕES DE GARANTIA .....	39
4.5	ARMAZENAGEM .....	39
4.6	ELIMINAÇÃO / COMPATIBILIDADE AMBIENTAL.....	39

INHOUDSOPGAVE		INNEHÅLLSFÖRTECKNING		SISÄLLYSLUETTELO	
NEDERLANDS		SVENSKA		SUOMI	
	PAGE		SIDA		SIVU
1.1	ALGEMENE VEILIGHEIDSTECHNISCHE INSTRUCTIES.....40	1.1	ALLMÄN SÄKERHETSINFORMATION 44	1.1	YLEINEN TURVATERKNINEN OHJE ..48
1.2	VOORGESCHREVEN GEBRUIK.....40	1.2	ÄNDAMÅLSENLIG ANVÄNDNING .....44	1.2	MÄÄRÄYSTENMUKAINEN KÄYTTÖ ..48
1.3	NIET-VOORGESCHREVEN GEBRUIK 40	1.3	IKE ÄNDAMÅLSENLIG ANVÄNDNING 44	1.3	MÄÄRÄYSTENVASTAINEN KÄYTTÖ ..48
1.4	EG-CONFORMITEITSVERKLARING..40	1.4	EG-KONFORMITETSFÖRKLARING..44	1.4	EY-VAATIMUSTENMUKAISUUSVAKUUTUS.....48
2.1	VOOR DE INBEDRIJFSTELLING.....40	2.1	FÖRE IDRIFTTAGNINGE .....44	2.1	ENNEN KÄYTTÖÖNOTTOA .....48
2.2	CAPACITEITGEGEVENS.....41	2.2	PRESTANDADATA.....45	2.2	SUORITUSKYKYTIEDOT .....49
2.3	BEDRIJFSVOORWAARDEN.....41	2.3	DRIFTSVILLKOR .....45	2.3	KÄYTTÖOLOSUHTEET .....49
3.1	MACHINE.....41	3.1	MASKIN.....45	3.1	KONE.....49
3.2	SLIJPMIDDELEN .....42	3.2	SLIPMEDEL .....46	3.2	HIOMAVÄLINEET.....50
3.3	VEILIGHEIDSINSTRUCTIES VOOR DE WERKING .....42	3.3	SÄKERHETSANVISNINGAR FÖR DRIFT .....46	3.3	TURVALLISUUSOHJEET KÄYTTÖÄ VARTEN .....50
4.1	PREVENTIEF ONDERHOUD.....42	4.1	FÖREBYGGANDE UNDERHÅLL .....46	4.1	ENNALTAEHKÄISEVÄ KUNNOSSAPITO .....50
4.2	RESERVEONDERDELEN .....42	4.2	RESERVDELAR.....46	4.2	VARAOSAT .....50
4.3	REPARATIE.....42	4.3	REPARATION .....46	4.3	KORJAAMINEN.....50
4.4	GARANTIEVOORWAARDEN.....43	4.4	GARANTISERVICE.....47	4.4	TAKUU.....51
4.5	OPSLAG .....43	4.5	LAGRING .....47	4.5	VARASTOINTI.....51
4.6	AFVOEREN/MILIEUVRIENDELIJKHEID .....43	4.6	AVFALLSHANTERING / MILJÖVÄNLIGHET .....47	4.6	HÄVITTÄMINEN / YMPÄRISTÖVAATIMUSTENMUKAISUUS .....51

	STRANA		STRONA		页
1.1	VŠEOBECNÉ BEZPEČNOSTNÍ POKYNY .....52	1.1	OGÓLNA WSKAZÓWKA DOTYCZĄCA BEZPIECZEŃSTWA TECHNICZNEGO. 56	1.1	一般安全技术提示.....60
1.2	POUŽITÍ V SOULADU S URČENÍM ...52	1.2	ZASTOSOWANIE ZGODNE Z PRZEZNA- CZENIEM.....56	1.2	合规用途.....60
1.3	POUŽITÍ V ROZPORU S URČENÍM ...52	1.3	ZASTOSOWANIE NIEZGODNE Z PRZEZNACZENIEM.....56	1.3	非合规用途.....60
1.4	ES PROHLÁŠENÍ O SHODĚ .....52	1.3	ZASTOSOWANIE NIEZGODNE Z PRZEZNACZENIEM.....56	1.4	欧盟一致性声明.....60
2.1	PŘED UVEDENÍM DO PROVOZU .....52	1.4	DEKLARACJA ZGODNOŚCI WE .....56	2.1	试运行前.....60
2.2	VÝKONOVÉ PARAMETRY .....53	2.1	PRZED PIERWSZYM URUCHOMIE- NIEM.....56	2.2	性能数据.....61
2.3	PROVOZNÍ PODMÍNKY .....53	2.2	DANE DOTYCZĄCE MOCY.....57	2.3	运行条件.....61
3.1	STROJ.....53	2.3	WARUNKI EKSPLOATACJI .....57	3.1	机器.....61
3.2	BROUSICÍ PROSTŘEDKY.....54	3.1	URZĄDZENIE .....57	3.2	磨具.....62
3.3	BEZPEČNOSTNÍ UPOZORNĚNÍ PRO PROVOZ.....54	3.2	ŚRODEK ŚCIERNY .....58	3.3	运行安全提示.....62
4.1	PREVENTIVNÍ ÚDRŽBA .....54	3.3	WSKAZÓWKI BEZPIECZEŃSTWA DOTYCZĄCE EKSPLOATACJI .....58	4.1	预防性维护.....62
4.2	NÁHRADNÍ DÍLY.....54	4.1	KONSERWACJA ZAPOBIEGAWCZA ..58	4.2	替换件.....62
4.3	OPRAVY.....55	4.2	CZĘŚCI ZAMIENNE .....59	4.3	维修.....62
4.4	ZÁRUKA.....55	4.3	NAPRAWA.....59	4.4	保修.....62
4.5	SKLADOVÁNÍ .....55	4.4	GWARANCJA .....59	4.5	存放.....62
4.6	LIKVIDACE / SNÁŠENLIVOST SE ŽIVOTNÍM PROSTŘEDÍM .....55	4.5	PRZECHOWYWANIE .....59	4.6	报废 / 环境相容性.....62
		4.6	UTYLIZACJA / WPŁYWNAŚRODOWISKO.....59		



## 1. SICHERHEITSHINWEIS

### 1.1 ALLGEMEINER SICHERHEITSTECHNISCHER HINWEIS

Diese Betriebsanleitung gilt für die Maschine ROTAR. Nur qualifiziertes Personal darf die Maschine handhaben.



**WARNUNG Lesen Sie alle Sicherheitshinweise und Anweisungen.**

*Versäumnisse bei der Einhaltung der Sicherheitshinweise und Anweisungen können elektrischen Schlag, Brand und/oder schwere Verletzungen verursachen zur Folge haben.*



Bewahren Sie alle Sicherheitshinweise und Anweisungen für die Zukunft auf.

### 1.2 BESTIMMUNGSGEMÄSSE VERWENDUNG

#### 1.2.1 Typ 230V / 400V / 460V

Die Maschine ist ausschliesslich bestimmt für die Anwendung als handgeführtes Werkzeug zum Schleifen oder Polieren ohne Verwendung von Wasser. Netzabsicherung Erdung oder Erdung mit Fehlerstromschalter ist erforderlich.

#### 1.2.2 Typ 42V

Die Maschine ist ausschliesslich bestimmt für die Anwendung als handgeführtes Werkzeug zum Schleifen oder Polieren mit oder ohne Verwendung von Wasser. Netzabsicherung: Nur mit Trenntrafo 42V.

Es ist darauf zu achten, dass ausschliesslich SUHNER-Produkte als Biegsame Wellen, Handstücke und Schleifmittel eingesetzt werden. Biegsame Wellen mit Anschlussgewinde M14 (Typ DIN15).

### 1.3 NICHT BESTIMMUNGSGEMÄSSE VERWENDUNG



Diese Maschine darf nicht verwendet werden für Arbeiten, die nicht der Oberflächenbearbeitung oder Veredelung von Metallen oder Nichtmetallen durch Schleifen dienen und in der Nähe von brennbaren Flüssigkeiten, Gasen oder Materialien.

### 1.4 EG-KONFORMITÄTSERKLÄRUNG (ORIGINAL)

Otto Suhner GmbH, Trottäcker 50, D-79713 Bad Säckingen erklärt hiermit in alleiniger Verantwortung, dass das Produkt mit der Serien- oder Chargen-Nr. (siehe Rückseite) den Anforderungen der Richtlinien 2014/30/EU, 2006/42/EG, 2011/65/EU entspricht. Angewandte Normen: EN ISO 12100, EN 60745, EN 55014-1, EN 55014-2, EN 61000-3-2, EN 61000-3-3. Dokumentbevollmächtigter: T. Fischer. D-Bad Säckingen, 10/2019.

T. Fischer/Divisionsleiter



## 2. INBETRIEBNAHME

### 2.1 VOR DER INBETRIEBNAHME

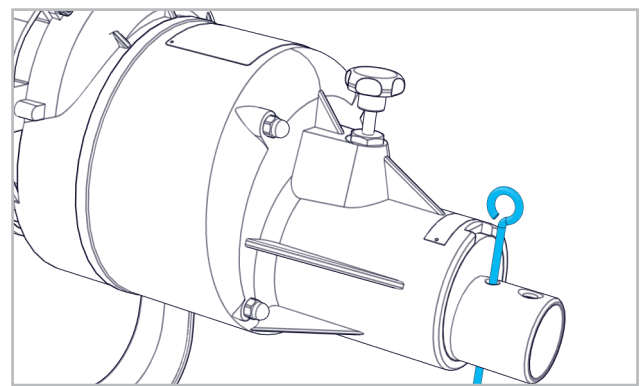
#### 2.1.1 MASCHINE MIT STROM VERSORGEN



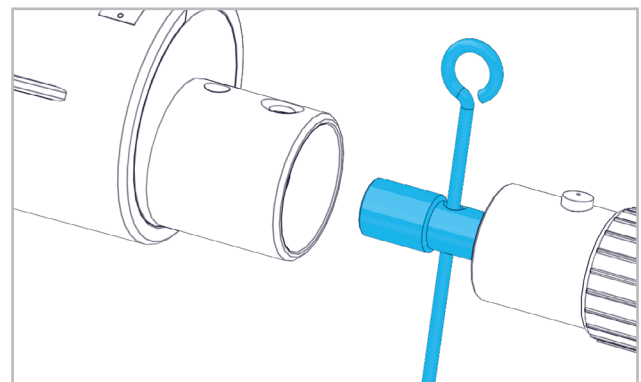
Netzspannung überprüfen. Die Spannung der Stromquelle muss mit den Angaben auf dem Typenschild übereinstimmen. Netzstecker in die

Steckdose stecken. Das Netzkabel ist mit einem passenden Netzstecker mit der richtigen Phasenlage (Motoren-Drehrichtung beachten) von einem ausgewiesenen Fachmann zu konfektionieren.

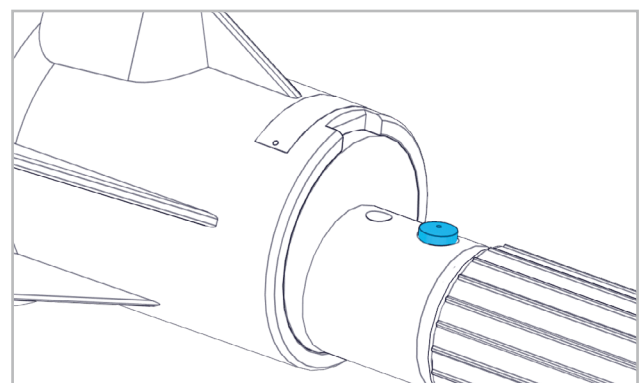
#### 2.1.2 BIEGSAME WELLE



Mit Arretierstift Gewindeanschluss blockieren.



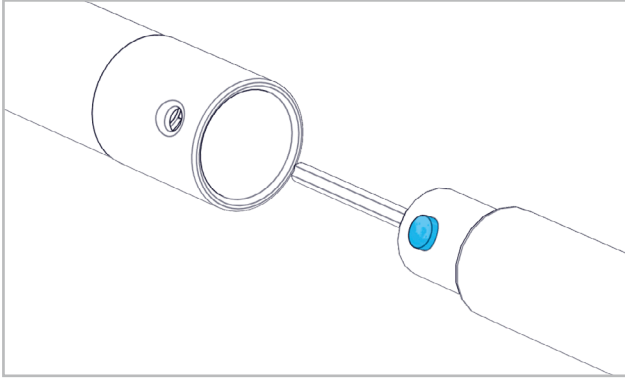
Mit Arretierstift Gewindekupplung der Welle aufschrauben.



Arretierknopf drücken und Schlauchkupplung in die Anschlussbohrung stecken. Sicherstellen, dass der Arretierknopf einrastet.



### 2.1.3 HANDSTÜCK



Arretierknopf drücken. Handstück auf die Schlauchkuppelung stecken. Sicher stellen, dass der Arretierknopf einrastet. Für mehr Informationen siehe Betriebsanleitung des Handstücks.

### 2.1.4 SCHLEIFMITTEL



Detaillierte Informationen siehe Betriebsanleitung des eingesetzten Handstücks.

Das Schleifmittel muss mit vorhandenen Werkzeugen satt befestigt werden.

Das Schleifmittel kurz mit der Leerlaufdrehzahl ohne Belastung laufen lassen. Bei starken Schwingungen oder anderweitigen Mängeln die Maschine sofort abschalten, Mängel beheben oder ein neues Schleifmittel einsetzen.

### 2.1.5 SCHUTZHAUBE



Wird das Handstück mit Schutzhaube geliefert, muss diese eingesetzt werden.

## 2.2 LEISTUNGSDATEN

### 2.2.1 TECHNISCHE DATEN

Drehstrommotor für 3 Ph-Wechselstrom:

Netzspannung	42V/400V, 50Hz 230V/460V, 60Hz
Leistungsaufnahme	Typ 3.8: 3800W, 60Hz Typ 2.8: 2800W, 60Hz Typ 3.2: 3200W, 50Hz Typ 2.4: 2400W, 50Hz
Leistungsabgabe	Typ 3.8: 3200W, 60Hz Typ 2.8: 2300W, 60Hz Typ 3.2: 2700W, 50Hz Typ 2.4: 2100W, 50Hz
Schutzklasse	1
Schutzart	IP44
Leerlaufdrehzahl	50Hz: 1000/1700/2700/5100/7300/13500min <sup>-1</sup> 60Hz: 1200/2000/3200/6100/8700/17000min <sup>-1</sup>
Schalldruckpegel	50Hz: 77dB(A), K=1.5m/s <sup>2</sup>
Schalldruckpegel	60Hz: 80dB(A), K=1.5m/s <sup>2</sup>
Biegsame Wellen mit Anschlussgewinde DIN15:	
DIN15, NA10, NA12, NA15	M14 siehe Katalog

### 2.2.2 VIBRATIONSMESSWERTE HANDSTÜCKE

FH15	Testscheibe ø 100x25 Messwert <2.5m/s <sup>2</sup> /K=1.5m/s <sup>2</sup> Antrieb 8700min <sup>-1</sup>
WH15	Testscheibe ø 100x25 Messwert <2.5m/s <sup>2</sup> /K=1.5m/s <sup>2</sup> Antrieb 5100min <sup>-1</sup>
SAM 1:1	Testscheibe ø 230x6 Messwert <2.5m/s <sup>2</sup> /K=1.5m/s <sup>2</sup> Antrieb 6100min <sup>-1</sup>
TAM 1:1	Testscheibe ø 100x25 Messwert <2.5m/s <sup>2</sup> /K=1.5m/s <sup>2</sup> Antrieb 6100min <sup>-1</sup>

Nach ISO/DIS 8662-4



Der angegebene Schwingungswert ist nach einem genormten Prüfverfahren gemessen worden und kann sich vom Wert bei einer tatsächlichen Benutzung unterscheiden. Er kann zum Produktvergleich oder zu einer einleitenden Einschätzung der Aussetzung verwendet werden.

## 2.3 BETRIEBSBEDINGUNGEN

Temperaturbereich Betrieb: 0 bis +50°C

Relative Luftfeuchtigkeit: 90% bei +30°C, 65% bei +50°C



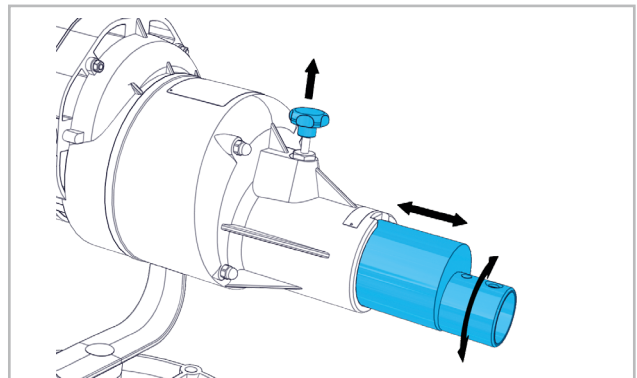
Um starke Schlingerbewegungen und Aufbäumen der Biegsamen Welle zu vermeiden, muss der Arbeitsdruck vermindert werden.



## 3. HANDHABUNG / BETRIEB

### 3.1 MASCHINE

#### 3.1.1 DREHZAHL WÄHLEN



Arretierstift durch Ziehen lösen. Gewünschte Drehzahl durch Ziehen resp. Drehen des Excenters einstellen.



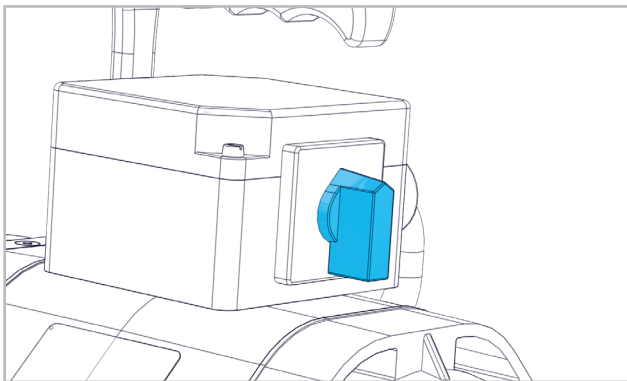
Dieser Vorgang darf nur im Stillstand ausgeführt werden.

#### 3.1.2 START DER MASCHINE



Schlüssel und Einstellwerkzeuge vor dem Einschalten entfernen.

Biegsame Welle beim Einschalten gestreckt halten. Während des Betriebes auf grosse Krümmungsradien der Biegsamen Welle achten. Vor dem Start der Maschine Handstück festhalten! Die Maschine hat ein hohes Anlaufmoment!



Maschinen Hauptschalter betätigen. Die Maschine ist mit einem Stern-Dreieck-Schalter ausgerüstet. Schalterstellung Stern: Dient nur dem Schutz elektr. Bauteile (von Maschine und Netzzuleitung) vor einem zu hohen Einschaltstrom. Die Maschine darf nicht in Stern-Schaltung betrieben werden (Maschine wird überlastet). Schalterstellung Dreieck: Nur in dieser Position steht die volle Leistung zur Verfügung. Maschine immer auf Stern anlaufen lassen. Nicht direkt von «0» auf Dreieck schalten.

3.1.3 STOPP DER MASCHINE



Hauptschalter aus. Handstück festhalten, bis die Drehzahl Null erreicht ist. Bei längerem Unterbruch der Arbeit Wellen und Handstücke demontieren und Welle gerade lagern. Bei Nichtgebrauch Netzstecker ziehen.

3.2 SCHLEIFMITTEL



Drehzahlangabe auf dem Schleifmittel muss gleich oder grösser sein als die eingestellte Drehzahl an der Maschine.

Ausschliesslich Schleifmittel aus dem SUHNER Katalog verwenden.

Schleifmittel sorgsam behandeln und lagern. Beschädigte Schleifmittel dürfen nicht mehr eingesetzt werden.

Bei Wechsel von Werkzeug oder Schleifmittel ist die Maschine immer auszuschalten.

3.3 SICHERHEITSHINWEISE ZUM BETRIEB



Während dem Betrieb scharfe Abbiegungen der biegsamen Welle vermeiden. Zu kleine Krümmungsradien führen zu vorzeitigem Verschleiss.

Starke Schlingerbewegungen und Aufbäumen der biegsamen Welle zeigen Überbeanspruchung an. Deshalb Arbeitsdruck vermindern, kleinere Werkzeuge verwenden oder die Drehzahl erhöhen. Dies jedoch nur unter strenger Beachtung der Vorschrift über die maximal zulässige

Umfangsgeschwindigkeit für das betreffende Werkzeug.



4. INSTANDHALTUNG / WARTUNG

4.1 VORBEUGENDE INSTANDHALTUNG

4.1.1 WARTUNG DER MASCHINE



Vor allen Wartungsarbeiten Netzstecker ziehen!

Maschine trocken und sauber aufbewahren.

Kühlluftöffnungen freihalten.

Anschlussleitung regelmässig kontrollieren. Beschädigte Leitungen oder Stecker ersetzen lassen. Wenn ein Ersatz der Anschlussleitung erforderlich ist, dann ist dies vom Hersteller oder einem Vertreter auszuführen, um Sicherheitsgefährdung zu vermeiden.

Nicht mit Wasser abspritzen. Oberfläche mit leicht befeuchtetem Lappen reinigen.

Sofern die Maschine ständig in gleicher Getriebebestellung benützt wird, wöchentlich 1 mal kurz (ohne Biegsame Welle) in allen Drehzahl-Stufen laufen lassen (dadurch wird das Getriebe wieder ausreichend geschmiert und vorzeitiger Verschleiss verhindert).

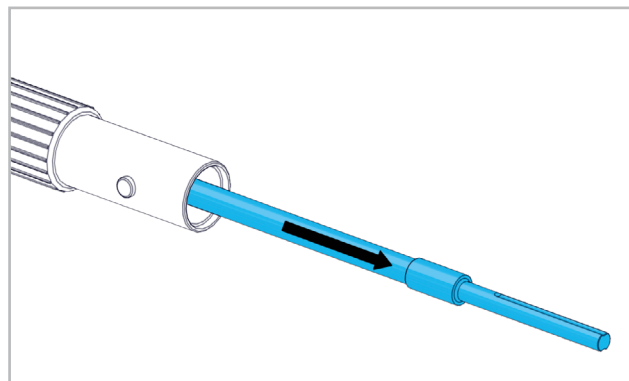
4.1.2 WARTUNG DER BIEGSAMEN WELLE



Biegsame Wellen trocken und sauber aufbewahren.

Neue oder frisch gefettete Wellen brauchen eine Einlaufzeit von ca. 1 Stunde.

Bei täglichem Gebrauch monatlich schmieren:



Wellenseele aus Schutzschlauch ziehen. Altes Wellenfett entfernen. Wellenseele nur leicht mit Wellenfett schmieren (1 Kg Dose Best.-Nr. 904 832). Verschlossene Wellenseelen ersetzen (siehe SUHNER Katalog). Schlauchkuppelung sauber halten - leicht gefettet. Verschlossene Kuppelungen ersetzen (siehe SUHNER Katalog).

4.2 ERSATZTEILE

Siehe Seite 2-7.

### 4.3 REPARATUR

Sollte die Maschine, trotz sorgfältiger Herstellungs- und Prüfverfahren, einmal ausfallen, ist die Reparatur von einer autorisierten SUHNER Kundendienststelle ausführen zu lassen.

Wenn ein Ersatz der Anschlussleitung erforderlich ist, dann ist dies vom Hersteller oder seinem Vertreter auszuführen, um Sicherheitsgefährdung zu vermeiden.

### 4.4 GARANTIELEISTUNG

Für Schäden/Folgeschäden wegen unsachgemässer Behandlung, nicht bestimmungsgemässer Verwendung, nicht Einhalten der Instandhaltungs- und Wartungsvorschriften sowie Handhabung durch nicht autorisierte Personen besteht kein Anspruch auf Garantieleistung.

Beanstandungen können nur anerkannt werden, wenn die Maschine unzerlegt zurückgesandt wird.

### 4.5 LAGERUNG

Temperaturbereich: -15°C bis +50°C

Max. relative Luftfeuchtigkeit: 90% bei +30°C, 65% bei +50°C.

### 4.6 ENTSORGUNG / UMWELTVERTRÄGLICHKEIT

Die Maschine besteht aus Materialien, die einem Recyclingprozess zugeführt werden können.



Maschine vor der Entsorgung unbrauchbar machen.

Maschine nicht in den Müll werfen.

Gemäss nationalen Vorschriften muss diese Maschine einer umweltgerechten Wiederverwertung zugeführt werden.

DE

FR

EN

IT

ES

PT

NL

SE

FI

CZ

PL

CN



## 1. INDICATION RELATIVE À SÉCURITÉ

### 1.1 INSTRUCTIONS GÉNÉRALES DE SÉCURITÉ

Ce dossier technique est valable pour la machine ROTAR. Seul le personnel qualifié peut opérer sur la machine.



**AVERTISSEMENT** Lisez l'ensemble des consignes de sécurité et des instructions.

*Les négligences dans le respect des consignes de sécurité peuvent provoquer des électrocutions, des incendies et/ou de graves blessures.*



Conservez soigneusement l'ensemble des consignes de sécurité et des instructions.

### 1.2 UTILISATION CONFORME À LA DESTINATION

#### 1.2.1 TYPE 230V / 400V / 460V

La machine est uniquement destinée à l'utilisation comme machine portable pour le meulage et le polissage sans utilisation d'eau. Protection réseau : Mise à la terre ou mise à la terre avec interrupteur à courant de défaut.

#### 1.2.2 TYPE 42V

La machine est uniquement destinée à l'utilisation comme machine portable pour le meulage et le polissage avec ou sans utilisation d'eau. Protection réseau: Uniquement avec transformateur de séparation 42V.

Il faut veiller à n'utiliser exclusivement que des produits SUHNER pour les arbres flexibles, les pièces manuelles et les abrasifs. Arbres flexibles avec filetage de raccordement M14 (type DIN15).

### 1.3 UTILISATION CONTRAIRE À LA DESTINATION



Cette machine ne peut pas être utilisée pour les travaux ne servant pas au traitement de surfaces ou la valorisation de matières métalliques ou non métalliques par meulage et à proximité de liquides, de gaz ou de matériaux inflammables.

### 1.4 DÉCLARATION DE CONFORMITÉ CE

Otto Suhner GmbH, Trottäcker 50, D-79713 Bad Säckingen déclare par la présente, sous sa seule responsabilité, que le produit portant le numéro de série ou de lot (voir verso) est conforme aux exigences des directives 2014/30/EU, 2006/42/CE, 2011/65/EU. Normes appliquées : EN ISO 12100, EN 60745, EN 55014-1, EN 55014-2, EN 61000-3-2, EN 61000-3-3. Fondé de pouvoir : T. Fischer. D-Bad Säckingen, 10/2019.

T. Fischer/Chef de division



## 2. MISE EN SERVICE

### 2.1 AVANT LA MISE EN SERVICE

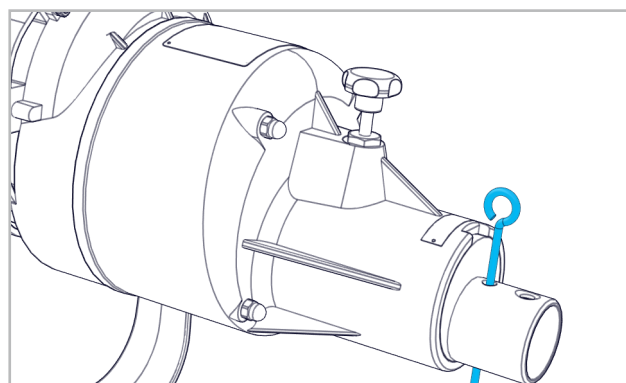
#### 2.1.1 ALIMENTER LA MACHINE AVEC DU COURANT ÉLECTRIQUE



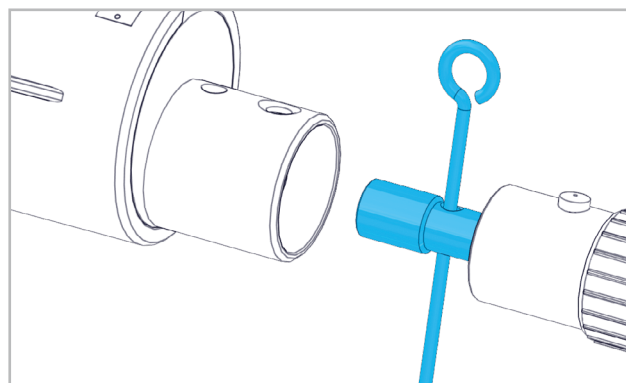
Contrôler la tension du réseau. La tension de la source doit correspondre avec les indications de la

fiche signalétique. Placer la fiche du cordon d'alimentation dans la prise du secteur. Le câble de réseau est à faire confectionner par un spécialiste autorisé, avec une fiche de réseau adaptée et respectant le champ tournant des phases (observer les sens de rotation des moteurs).

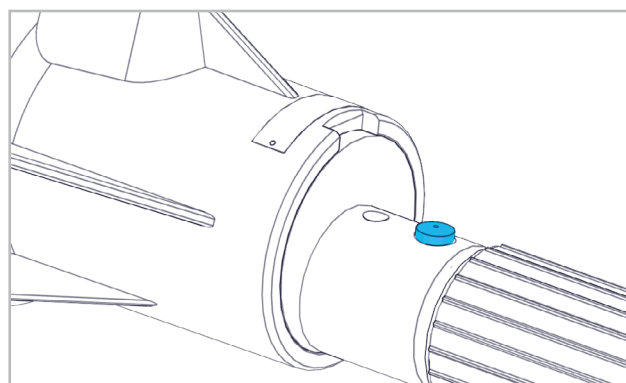
#### 2.1.2 ARBRE FLEXIBLE



Verrouiller le raccord fileté avec la tige d'arrêt.

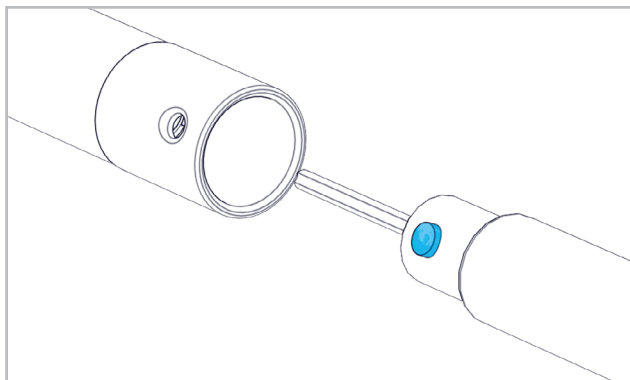


Visser le raccord fileté de l'arbre avec la tige d'arrêt.



Appuyer sur le bouton d'arrêt et enficher le raccord du tuyau dans l'ouverture de raccordement. S'assurer de l'encliquetage du bouton d'arrêt.

### 2.1.3 PIÈCE MANUELLE



Appuyer sur le bouton d'arrêt. Enfiler la pièce manuelle sur le raccord de tuyau. S'assurer de l'encliquetage du bouton d'arrêt. Pour plus d'informations se référer au manuel d'instructions de la pièce manuelle.

### 2.1.4 AGENT ABRASIF



Pour des informations détaillées voir le dossier technique de la pièce manuelle.

L'outil abrasif doit être fixé fermement avec les outils disponibles.

Faire tourner brièvement à vide l'outil abrasif sans charge. Si de fortes vibrations se font sentir ou que d'autres anomalies apparaissent, déclencher immédiatement la machine et changer l'agent abrasif.

### 2.1.5 CAPOT DE PROTECTION



Si la pièce manuelle est livrée avec un capot de protection, celui-ci doit impérativement être utilisé.

## 2.2 PERFORMANCES

### 2.2.1 DONNÉES TECHNIQUES

Moteur polyphasé pour courant triphasé :

Tension	42V/400V, 50Hz 230V/460V, 60Hz
Puissance absorbée	Type 3.8: 3800W, 60Hz Type 2.8: 2800W, 60Hz Type 3.2: 3200W, 50Hz Type 2.4: 2400W, 50Hz
Puissance rendemen	Type 3.8: 3200W, 60Hz Type 2.8: 2300W, 60Hz Type 3.2: 2700W, 50Hz Type 2.4: 2100W, 50Hz

Classe de protection	1
Genre de protection	IP44
Vitesse à vide	50Hz: 1000/1700/2700/5100/7300/13500min <sup>-1</sup> 60Hz: 1200/2000/3200/6100/8700/17000min <sup>-1</sup>
Niveau de pression acoustique	50Hz: 77dB(A), K=1.5m/s <sup>2</sup> 60Hz: 80dB(A), K=1.5m/s <sup>2</sup>
Arbres flexibles avec filetage de raccordement DIN15 :	
DIN15, NA10, NA12, NA15	M14 voir le catalogue

### 2.2.2 VALEURS DE MESURES DES VIBRATIONS SUR PIÈCES

#### MANUELLES

FH15	Disque d'essai ø 100x25 Valeur de mesure <2.5m/s <sup>2</sup> /K=1.5m/s <sup>2</sup> Entraînement 8700min <sup>-1</sup>
WH15	Disque d'essai ø 100x25 Valeur de mesure <2.5m/s <sup>2</sup> /K=1.5m/s <sup>2</sup> Entraînement 5100min <sup>-1</sup>
SAM 1:1	Disque d'essai ø 230x6 Valeur de mesure <2.5m/s <sup>2</sup> /K=1.5m/s <sup>2</sup> Entraînement 6100min <sup>-1</sup>
TAM 1:1	Disque d'essai ø 100x25 Valeur de mesure <2.5m/s <sup>2</sup> /K=1.5m/s <sup>2</sup> Entraînement 6100min <sup>-1</sup>

Selon ISO/DIS 8662-4.



La valeur de vibration indiquée a été mesurée selon un processus de contrôle normé et peut diverger de la valeur en utilisation réelle. Elle peut servir à la comparaison de différents produits ou à l'estimation préliminaire des temps d'arrêt.

## 2.3 CONDITIONS D'EXPLOITATION

Plage de températures en exploitation: 0 à +50°C.

Humidité de l'air relative: 90% à +30°C, 65% à +50°C



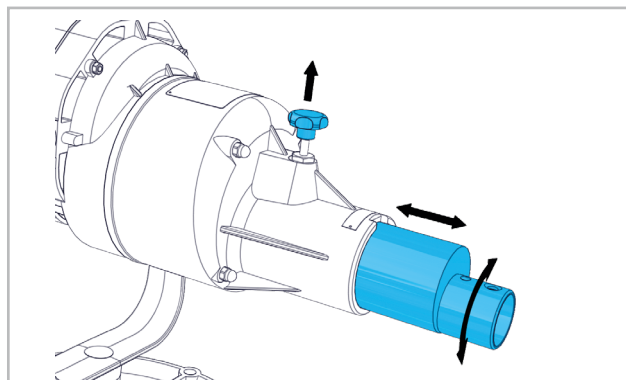
Pour éviter des embardées et des cabrages de l'arbre flexible, la pression de travail doit être réduite.



## 3. UTILISATION / EXPLOITATION

### 3.1 MACHINE

#### 3.1.1 CHOISIR LA VITESSE DE ROTATION



Desserrer la tige de blocage en tirant. Régler la vitesse de rotation voulue en tirant ou tournant l'excentrique.



Cette manipulation doit uniquement être effectuée à l'arrêt.

#### 3.1.2 DÉMARRAGE DE LA MACHINE



Eloigner les clés de l'outillage de réglage avant l'enclenchement.

DE

FR

EN

IT

ES

PT

NL

SE

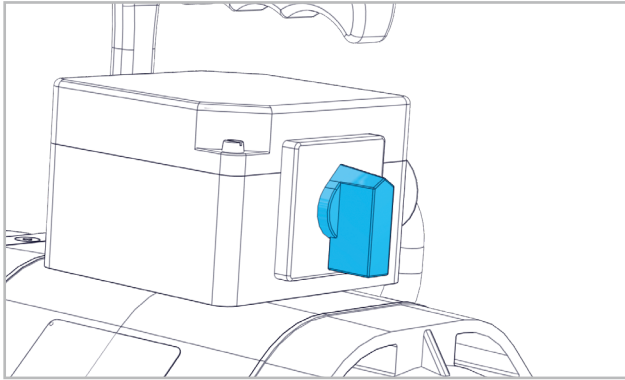
FI

CZ

PL

CN

Maintenir l'arbre flexible tendu lors de l'enclenchement. Durant le travail veiller à observer de grands rayons de courbure de l'arbre flexible. Avant le démarrage de la machine maintenir fermement la pièce manuelle ! La machine possède un couple de démarrage élevé !



Actionner l'interrupteur principal de la machine. La machine est munie d'un contacteur étoile-triangle. Position du contacteur en branchement étoile : Permet uniquement de protéger les composants électriques (de la machine et de ligne d'alimentation secteur) contre toute intensité de démarrage trop importante. La machine ne doit en aucun cas fonctionner en branchement triangle (surcharge de la machine). Position du contacteur en branchement triangle : La pleine puissance n'est disponible qu'en cette position. Toujours faire démarrer la machine en branchement étoile. Ne jamais passer directement de la position « 0 » en position triangle.

3.1.3 ARRÊT DE LA MACHINE



Interrupteur principal à l'arrêt. Renter la pièce manuelle jusqu'à ce que le régime de rotation soit égal à zéro. Lors d'une interruption prolongée du travail, séparer l'arbre flexible de l'appareil manuel et entreposer l'arbre en ligne. En cas de non utilisation, retirer la fiche du secteur.

3.2 AGENT ABRASIF



Indication de la vitesse de rotation sur l'abrasif soit égal ou supérieur au régime de rotations sélectionné sur la machine. N'utiliser que des agents abrasifs du catalogue SUHNER. Manipuler et entreposer les agents abrasifs avec soin. Les agents abrasif endommagés ne doivent plus être utilisés.

La machine doit toujours être mise à l'arrêt pour le changement d'outils ou d'abrasifs.

3.3 INSTRUCTIONS RELATIVES À LA SÉCURITÉ D'EXPLOITATION



Eviter de former des angles vifs avec l'arbre flexible. Les rayons de courbure trop faibles entraînent une usure prématurée.

Des embardées et des cabrages de l'arbre flexible indiquent une surcharge. Dans ces cas réduire immédiatement la pression de travail, utiliser des outils de plus faible dimension ou augmenter la vitesse de rotation. Ceci toutefois sous une stricte observation de la prescription relative à la vitesse circonférentielle de l'outil concerné.



4. MAINTENANCE / ENTRETIEN

4.1 MAINTENANCE PRÉVENTIVE

4.1.1 ENTRETIEN DE LA MACHINE



Avant tous travaux d'entretien, retirer la fiche du secteur !

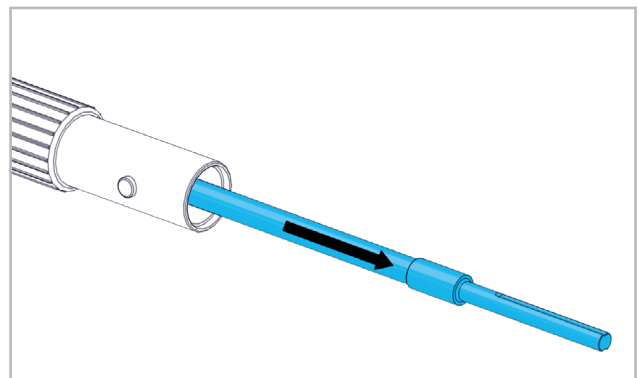
Maintenir la machine à l'état sec et propre. Maintenir libre les ouies d'air de refroidissement. Contrôler régulièrement le cordon de raccordement. Faire remplacer les cordons d'alimentation ou les fiches endommagés. Si un remplacement du cordon d'alimentation est nécessaire, confier ce travail au fabricant ou à l'un de ses représentants pour éviter tout danger. Ne pas asperger avec de l'eau. Nettoyer les surfaces avec un chiffon légèrement humecté. Tant que la machine est utilisée sur la même position du réducteur, il faut la faire tourner une fois par semaine (sans arbre flexible), sur toutes ses gammes de régimes. Cette procédure permet de lubrifier le réducteur comme il se doit, et d'éviter ainsi toute usure prématurée.

4.1.2 ENTRETIEN DES ARBRES FLEXIBLES



Conserver les arbres flexibles à l'état sec et propre. Les arbres neufs ou nouvellement graissés demandent un rodage d'environ 1 heure.

Graisser mensuellement lors d'un usage journalier :



Retirer l'âme de l'arbre hors de la gaine de protection. Eliminer la vieille graisse de l'arbre. Graisser légèrement l'âme de l'arbre avec de la graisse pour arbre (en boîte de 1 Kg, no. de commande 904 832). Remplacer les âmes d'arbre défectueuses (voir catalogue SUHNER. Maintenir propre le raccord de tuyau – légèrement graissé. Remplacer les raccords défectueux (voir catalogue SUHNER).

## 4.2 PIÈCES DE RECHANGE

Voir page 2-7.

## 4.3 RÉPARATION

Si la machine devait présenter un défaut malgré des processus de fabrication et de contrôles rigoureux, il y a lieu de faire exécuter la remise en état par un atelier de service à la clientèle agréé par SUHNER.

Si le câble de raccordement doit être remplacé, cette opération doit être effectuée par le fabricant ou son représentant afin de ne pas compromettre la sécurité.

## 4.4 PRESTATION DE GARANTIE

Pour des dégâts et dégâts consécutifs résultants d'un traitement inadéquat, d'une utilisation non conforme à la destination, du non respect des prescriptions de maintenance et d'entretien, ainsi que de la manutention par du personnel non autorisé, il n'existe aucune prétention de garantie.

Des réclamations ne peuvent être reconnues que si la machine est retournée non démontée.

## 4.5 ENTREPOSAGE

Plage de températures en exploitation: -15°C à +50°C

Humidité de l'air relative max. 90% à +30°C, 65% à +50°C

## 4.6 ÉLIMINATION / COMPATIBILITÉ ENVIRONNEMENTALE

La machine est composée de matériaux pouvant être soumis à un processus de recyclage.



Rendre la machine non-opérationnelle avant l'élimination.

Ne pas mettre la machine dans la poubelle.

Selon les prescriptions nationales, cette machine doit être remise dans un centre d'élimination conforme à l'environnement.

DE

FR

EN

IT

ES

PT

NL

SE

FI

CZ

PL

CN



## 1. NOTES ON SAFETY

### 1.1 GENERAL NOTES ON SAFETY

This operation manual is applicable for the machine ROTAR. The machine may only be handled by personnel who are qualified.

Hold power tools by insulated gripping surfaces when performing an operation where the cutting tool may contact hidden wiring or its own cord. Contact with a «live» wire will make exposed metal parts of the tool «live» and shock the operator.

**WARNING** Read all safety warnings and all instructions. Failure to follow the warnings and instructions may result in electric shock, fire and/or serious injury.

Save all warnings and instructions for future reference.

### WARNING

To reduce the risk of injury, user must read and understand instruction manual.

### 1.2 USE OF THE MACHINE FOR PURPOSES FOR WHICH IT IS INTENDED

#### 1.2.1 TYPE 230V / 400V / 460V

The machine is intended exclusively for use as a hand-held tool for grinding or polishing without the use of water. Electrical safety: A grounding connection or grounding with a fault current switch is required.

#### 1.2.2 TYPE 42V

The machine is intended exclusively for use as a hand-held tool for grinding or polishing with or without the use of water. Electrical safety: With 42 V isolation transformer only.

Make sure that only SUHNER products are used as flexible shafts, hand tools and abrasives. Flexible shafts with connection thread M14 (type DIN15).

### 1.3 INCORRECT USE

**STOP** This machine may not be used for work which does not serve for the abrasive surface machining or refining of metals or non-metals and near combustible liquids, gases or materials.

### 1.4 EC DECLARATION OF CONFORMITY

Otto Suhner GmbH of Trottäcker 50, D-79713 Bad Säckingen, hereby declares under sole responsibility that the product with the serial or batch no. (see reverse side) complies with the requirements under the Directive 2014/30/EU, 2006/42/EC, 2011/65/EU. Applied standards: EN ISO 12100, EN 60745, EN 55014-1, EN 55014-2, EN 61000-3-2, EN 61000-3-3. Document Agent: T. Fischer. D-Bad

Säckingen, 10/2019.

T. Fischer/Division manager



## 2. COMMISSIONING

### 2.1 PRIOR TO TAKING THE MACHINE INTO SERVICE

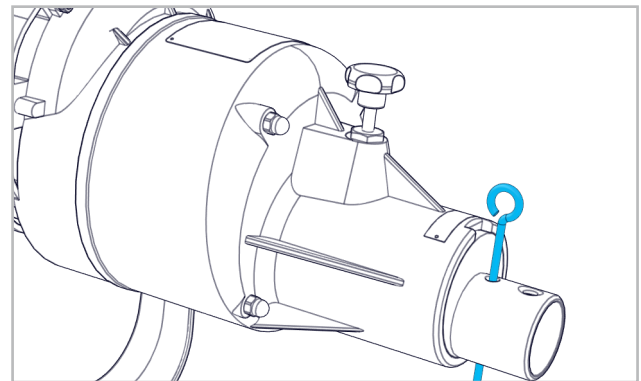
#### 2.1.1 SUPPLY MACHINE WITH POWER



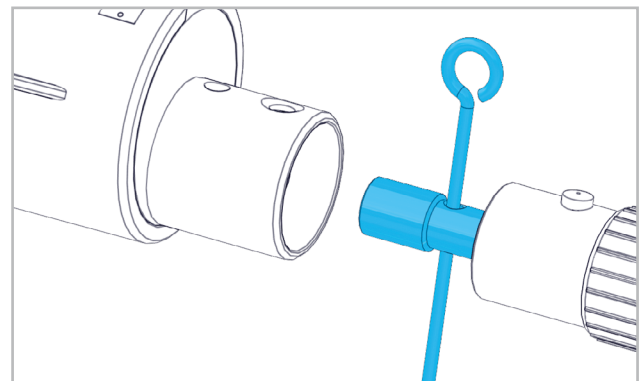
Before connecting tool to a power source, be sure the voltage supplied is the same as specified on

the name plate of the tool. Plug power connector into power outlet. The power cable is to be fitted with a matching power connector with the correct phase configuration (making sure that the direction of rotation of the motor is correct) by an licensed electrician.

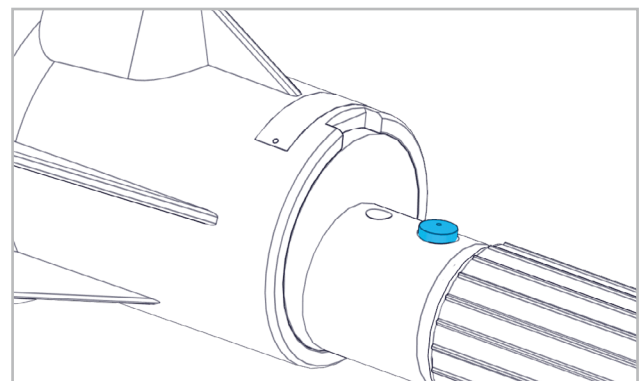
#### 2.1.2 FLEXIBLE SHAFT



Block threaded connection with locking pin.



Use locking pin to crew threaded coupling onto the shaft.

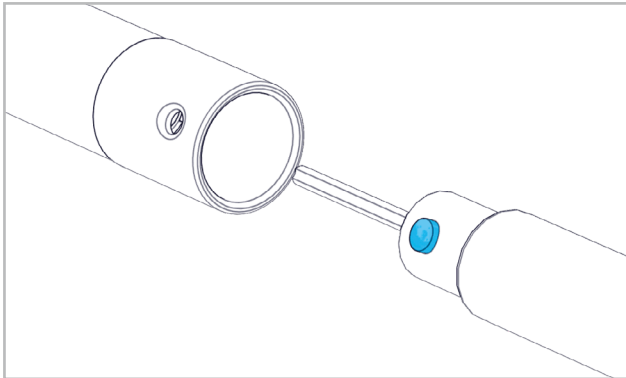


Insert locking knob and hose coupling into the connec-



tion bore. Make shure that the locking knob snaps in.

### 2.1.3 HAND TOOL



Slide hand tool over the hose coupling. Make sure that the locking knob snaps in. For more information please refer to the user's manual of the hand tool.

### 2.1.4 ABRASIVE



For detailed information please refer to the user's technical document for the hand tool used.

The abrasive must be fastened snug against installed tools.

Let the abrasive run briefly at idling speed without load. In the event of strong vibrations or other deficiencies shut down the machine immediately and rectify deficiencies or fit a new abrasive.

### 2.1.5 SAFETY GUARD



If a safety guard is supplied with the hand tool, it is imperative that the safety guard be used.

## 2.2 RATING DATA

### 2.2.1 SPECIFICATIONS

3-phase AC motor:

Power voltage	42V/400V, 50Hz 230V/460V, 60Hz
Power Input	Type 3.8: 3800W, 60Hz Type 2.8: 2800W, 60Hz Type 3.2: 3200W, 50Hz Type 2.4: 2400W, 50Hz
Power Output	Type 3.8: 3200W, 60Hz Type 2.8: 2300W, 60Hz Type 3.2: 2700W, 50Hz Type 2.4: 2100W, 50Hz
Protection class	1
Type of protection	IP44
No-load speed	50Hz: 1000/1700/2700/5100/7300/13500min <sup>-1</sup> 60Hz: 1200/2000/3200/6100/8700/17000min <sup>-1</sup>
Sound pressure level	50Hz: 77dB(A), K=1.5m/s <sup>2</sup> 60Hz: 80dB(A), K=1.5m/s <sup>2</sup>
Flexible shafts with connection thread DIN15:	
DIN15, NA10, NA12, NA15	M14 see catalog

### 2.2.2 VIBRATION MESUREMENT VALUES OF HAND TOOLS

FH15	Test grinding wheel ø 100x25 Measurement value <math><2.5\text{m/s}^2/\text{K}=1.5\text{m/s}^2</math> Drive 8700min <sup>-1</sup>
WH15	Test grinding wheel ø 100x25 Measurement value <math><2.5\text{m/s}^2/\text{K}=1.5\text{m/s}^2</math> Drive 5100min <sup>-1</sup>
SAM 1:1	Test grinding wheel ø 230x6 Measurement value <math><2.5\text{m/s}^2/\text{K}=1.5\text{m/s}^2</math> Drive 6100min <sup>-1</sup>
TAM 1:1	Test grinding wheel ø 100x25 Measurement value <math><2.5\text{m/s}^2/\text{K}=1.5\text{m/s}^2</math> Drive 6100min <sup>-1</sup>

According to ISO/DIS 8662.4



The specified vibration value was measured with a standardised test method and may differ from the actual operating value. The specified value can be used for product comparisons or for an introductory assessment of work breaks.

## 2.3 OPERATING CONDITIONS

Temperature range during operation: 0 to +50°C

Relative air humidity: 90% at +30°C, 65% at +50°C



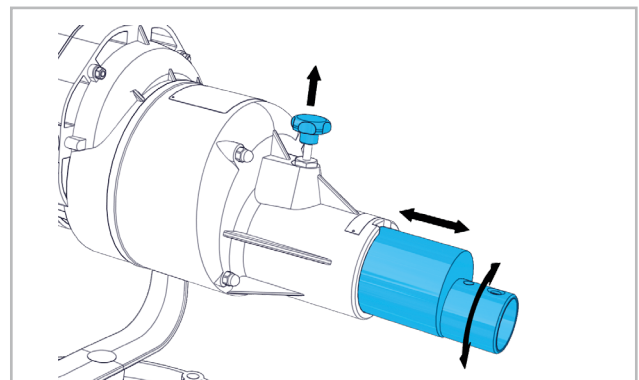
To avoid strong looping movements and beaming of the flexible shafts, the working pressure must be reduced.



## 3. HANDLING / OPERATION

### 3.1 MACHINE

#### 3.1.1 SELECT THE SPEED



Pull the locking pin to disengage it. Set the speed you want by pulling or twisting the eccentric.



You may set the speed only when the tool is switched off.

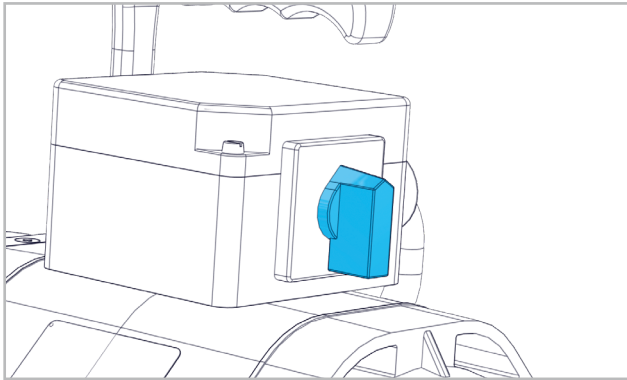
#### 3.1.2 STARTING THE MACHINE



Before turning on the machine, make sure to remove wrenches and adjusting tools.

When turning on, hold the flexible shaft extended. During operation make sure that the flexible shafts have

large bend radii.  
Before starting the machine, hold the hand tool against turning!  
The machine has a high starting torque!



Operate power switch of the machine.  
The machine is fitted with a stardelta switch.  
Switch at star position: This serves only to protect the electrical components (machine and power cord) from too high a starting current. The machine may not be operated with the switch at the star position (overload).  
Switch at delta position: Only at this position is full power provided. Always start the machine with the switch at the star position. Do not switch directly from «0» to delta.

3.1.3 MACHINE STOP



Power switch OFF. Hold hand tool steady until the speed Zero is reached. On prolonged interruption of work detach shafts and hand tools and store shaft straight. When the tool is not being used unplug the power connector.

3.2 ABRASIVES



Speed rating on the abrasive is equal to or greater than the speed adjusted on the machine.  
Exclusively abrasives from the SUHNER catalog are to be used.

Threat and store abrasives appropriately.  
Damaged abrasives discs may not be used.  
Always switch off the machine before changing the tool or abrasive.

3.3 INITIATION SAFETY INSTRUCTIONS



During operation avoid sharp bendings of the flexible shaft. Excessively small bend radii will result in premature wear. Strong whipping movements and convulsions of the flexible shaft are signs of overloading. As countermeasures use smaller tool or increase rotational speed. However, this only in strict observation of the instructions on the maximum allowed circumferential speed of the respective tool.



4. SERVICE / MAINTENANCE

4.1 PREVENTIVE MAINTENANCE

4.1.1 MAINTENANCE OF THE MACHINE



Before any maintenance work is carried out, pull out the power connector!  
Dry the machine and keep clean in storage.

Keep cooling air openings unclogged.  
Regularly check connection line. Have defective lines or connectors replaced. Replacing the connection line involves certain hazards to safety so this must be attached by the manufacturer or its agent.  
Do not spray down with water. Clean surface with lightly moistened rags.

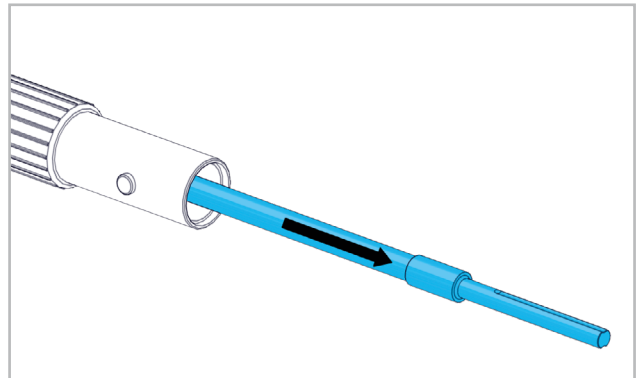
In case the machine is operated in one gear position only one must at least once a week switch through all positions for a brief period in order to redistribute the grease for long gear service life (run without flexibel shaft and handpiece).

4.1.2 MAINTENANCE OF THE FLEXIBLE SHAFT



Store flexible shafts in dry and clean condition.  
New or freshly greased shafts require a run-in time of pprox. 1 hour.

In case of daily use lubricate monthly:



Pull shaft core out of protective tubing. Remove old shaft grease. Lubricate shaft core with shaft grease only lightly (1 kg can, order no. 904 832). Replace worn shaft core (see SUHNER catalog). Keep hose coupling in clean, lightly greased condition. Replace worn couplings (see SUHNER catalog).

4.2 SPARE PARTS

See page 2-7.

4.3 REPAIR

If the machine strict observance of the manufacturing and testing method the tool should happen to fail, it must be repaired by an authorized SUHNER agency.  
Any replacement needed for the connecting line must be installed by the manufacturer or its agent if safety risks are

to be eliminated.

#### 4.4 WARRANTY

In the event of the tool being improperly handled, used for purposes for which it is not intended and/or of the service and maintenance instructions not being observed by non-authorized persons, no warranty shall be in effect for damages/consequential damages.

Complaints can only be honored if the machine is returned in the undisassembled condition.

#### 4.5 STORAGE

Temperature range during operation: -15°C to +50°C

Max. relative air humidity: 90% at +30°C, 65% at +50°C

#### 4.6 DISPOSAL / ENVIRONMENTAL COMPATIBILITY

The machine consists of materials which can be recycled in a recycling process.



Before disposal, render the machine unusable.

Do not throw the machine into the garbage collection

According to national regulations this machine must be recycled in an environmentally-friendly manner.

DE

FR

EN

IT

ES

PT

NL

SE

FI

CZ


PL


CN

## 1. PRESCRIZIONI DI SICUREZZA

### 1.1 INFORMAZIONI GENERALI SULLA SICUREZZA

Questo manuale tecnico si riferisce alla seguente macchina ROTAR. È autorizzato a manipolare la macchina esclusivamente personale qualificato.

 **ATTENZIONE Leggere tutte le raccomandazioni di sicurezza e le istruzioni.** *In caso di mancata osservanza delle raccomandazioni di sicurezza e delle istruzioni si possono verificare scosse elettriche, incendi e/o lesioni gravi.*

 Conservare tutte le raccomandazioni di sicurezza e le istruzioni anche per il futuro.

### 1.2 IMPIEGO CONFORME DELLA MACCHINA

#### 1.2.1 TIPIE 230V / 400V / 460V


La macchina è destinata unicamente all'impiego quale utensile a mano per levigare o lucidare senza impiego di acqua. Sicurezza di rete: È necessaria una messa a terra od una messa a terra con interruttore differenziale.

#### 1.2.2 TIPIE 42V

La macchina è destinata unicamente all'impiego quale utensile a mano per levigare o lucidare con o senza impiego di acqua. Sicurezza di rete: Solo con il trasformatore di disaccoppiamento 42V.


Occorre prestare attenzione ad impiegare esclusivamente prodotti SUHNER (alberi flessibili, accessori e mezzi abrasivi). Alberi flessibili con filetto di raccordo M14 (tipo DIN15).

### 1.3 IMPIEGO NON CONFORME DELLA MACCHINA

 Questa macchina non può essere impiegata per lavori che non servono al trattamento delle superfici o al miglioramento superficiale di metalli o non metalli mediante levigatura e nelle vicinanze di liquidi, gas o materiali infiammabili.

### 1.4 DICHIARAZIONE DI CONFORMITÀ CE




Con la presente, la Otto Suhner GmbH, Trottäcker 50, D-79713 Bad Säckingen dichiara sotto la propria esclusiva responsabilità che il prodotto contrassegnato con il numero di serie o con il numero di lotto (vedi retro) è conforme alle specifiche delle direttive 2014/30/EU, 2006/42/CE, 2011/65/EU. Norme applicate: EN ISO 12100, EN 60745, EN 55014-1, EN 55014-2, EN 61000-3-2, EN 61000-3-3. Responsabile della documentazione: T. Fischer. D-Bad Säckingen, 10/2019.

T. Fischer/Presidente di divisione 

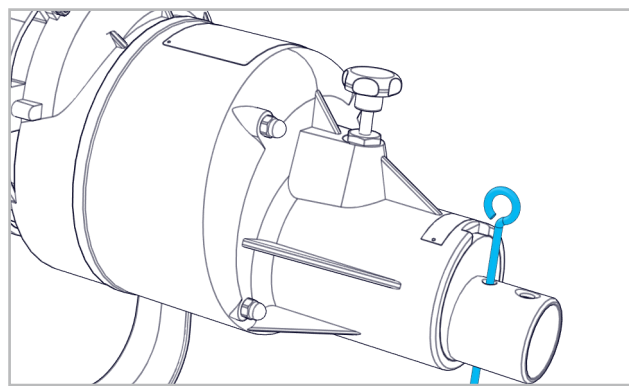
## 2. MESSA IN SERVIZIO

### 2.1 PRIMA DELLA MESSA IN FUNZIONE

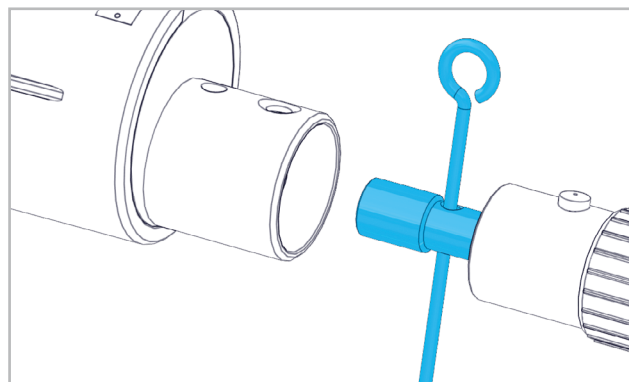
#### 2.1.1 ALLACCIARE LA MACCHINA ALLA CORRENTE

   Verificare la tensione di rete. La tensione della fonte di alimentazione deve corrispondere a quella indicata sulla placchetta del modello. Inserire la spina nella presa di corrente. Il cavo di rete deve essere dotato, da personale specializzato, di una spina adeguata con la giusta polarità delle fasi (osservare il senso di rotazione del motore).

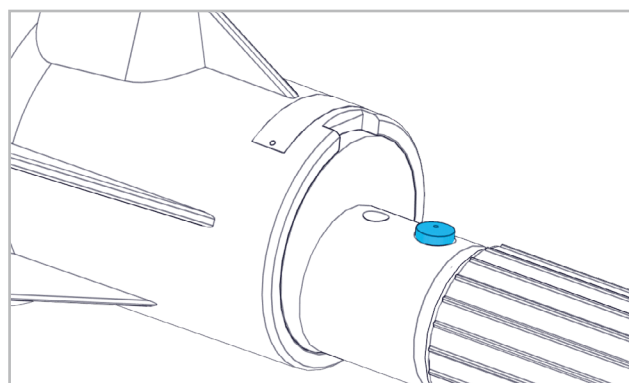
#### 2.1.2 ALBERO FLESSIBILE



Bloccare il raccordo filettato con il perno d'arresto.

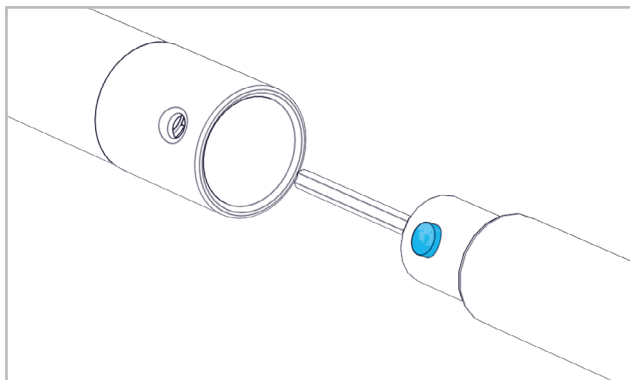


Avvitare l'attacco filettato dell'albero mediante il perno d'arresto.



Premere il pulsante d'arresto e raccordare l'attacco del tubo nel foro di raccordo. Assicurarsi che il pulsante d'arresto si blocchi.

### 2.1.3 UTENSILE A MANO



Premere il pulsante di arresto. Inserire l'utensile a mano sull'attacco del tubo. Assicurarsi che il pulsante d'arresto si blocchi. Per maggiori informazioni, vedi manuale tecnico dell'utensile a mano.

### 2.1.4 AGENTI ABRASIVI



Per informazioni più dettagliate, vedi manuale tecnico dell'utensile a mano impiegato.

Gli agenti abrasivi devono essere saldamente fissati all'utensile impiegato.

Lasciar ruotare brevemente l'agente abrasivo a regime minimo senza sforzo. In caso di forti vibrazioni o altri difetti di funzionamento, la macchina deve essere immediatamente spenta, il difetto deve essere rimosso o deve essere montato un nuovo agente abrasivo.

### 2.1.5 COPERTURA DI PROTEZIONE



Se l'utensile a mano viene fornito con una copertura di protezione, la stessa deve essere utilizzata.

## 2.2 DATI DELLE PRESTAZIONI

### 2.2.1 DATI TECNICI

Motore 3Ph a corrente alternata:

Tensione di rete 42V/400V, 50Hz  
230V/460V, 60Hz

Potenza assorbita Tipo 3.8: 3800W, 60Hz  
Tipo 2.8: 2800W, 60Hz  
Tipo 3.2: 3200W, 60Hz

Potenza emessa Tipo 2.4: 2400W, 60Hz  
Tipo 3.8: 3200W, 60Hz  
Tipo 2.8: 2300W, 60Hz

Tipo 3.2: 2700W, 50Hz  
Tipo 2.4: 2100W, 50Hz

Classe di protezione 1

Genere di protezione IP44

Regime a vuoto  
50Hz: 1000/1700/2700/5100/7300/13500min<sup>-1</sup>  
60Hz: 1200/2000/3200/6100/8700/17000min<sup>-1</sup>

Livello di pressione 50Hz: 77dB(A), K=1.5m/s<sup>2</sup>  
60Hz: 80dB(A), K=1.5m/s<sup>2</sup>

Alberi flessibili con filetto di raccordo DIN15:

DIN15, NA10, NA12, NA15 M10 vedi catalogo

### 2.2.2 VALORI DI VIBRAZIONE MISURATI UTENSILI A MANO

FH15 Disco di prova ø 100x25  
Valori misurati <2.5m/s<sup>2</sup>/K=1.5m/s<sup>2</sup>  
Regime 8700min<sup>-1</sup>

WH15 Disco di prova ø 100x25  
Valori misurati <2.5m/s<sup>2</sup>/K=1.5m/s<sup>2</sup>  
Regime 5100min<sup>-1</sup>

SAM 1:1 Disco di prova ø 230x6  
Valori misurati <2.5m/s<sup>2</sup>/K=1.5m/s<sup>2</sup>  
Disco di prova 6100min<sup>-1</sup>

TAM 1:1 Testscheibe ø 100x25  
Valori misurati <2.5m/s<sup>2</sup>/K=1.5m/s<sup>2</sup>  
Disco di prova 6100min<sup>-1</sup>

Secondo ISO/DIS 8662-4.



Il valore delle vibrazioni indicato è stato misurato secondo un procedimento di controllo normalizzato e può essere diverso da quello rilevato in caso di un utilizzo effettivo. Può essere impiegato per il confronto tra prodotti o per una valutazione introduttiva dell'interruzione.

## 2.3 CONDIZIONI DI ESERCIZIO

Temperature di esercizio: 0 a +50°C

Umidità relativa: 90% a +30°C, 65% a +50°C



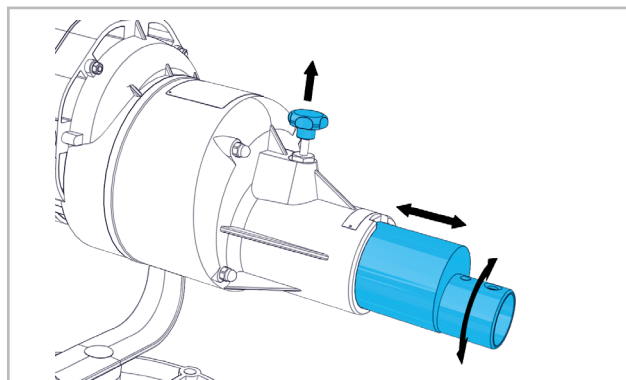
Per evitare forti vibrazioni e piegamenti dell'albero flessibile, la pressione di lavoro deve essere ridotta.



## 3. MANIPOLAZIONE / IMPIEGO

### 3.1 MACCHINA

#### 3.1.1 SELEZIONARE LA VELOCITÀ



Allentare la spina di arresto tirandola. Regolare la velocità desiderata tirando o ruotando, rispettivamente, l'eccentrico.



Questo processo può essere eseguito solo con il macchina fermo.

#### 3.1.2 ACCENSIONE DELLA MACCHINA



Rimuovere la chiave e gli utensili di regolazione prima dell'accensione.

DE

FR

EN

IT

ES

PT

NL

SE

FI

CZ

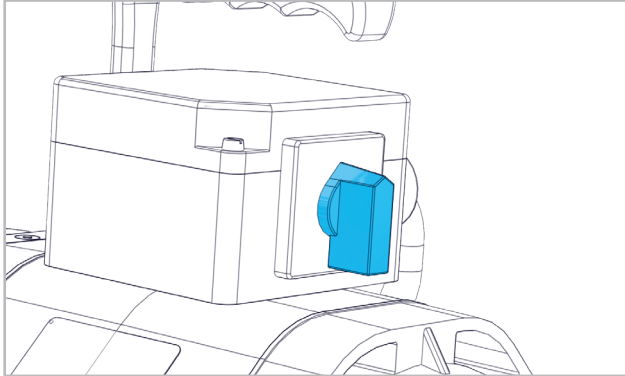
PL

CN

Mantenere teso l'albero flessibile nel corso dell'accensione. Nell'esercizio della macchina e nel suo immagazzinamento vegliare affinché l'albero flessibile non sia sottoposto a curvature eccessive.

Prima dell'accensione della macchina stringere con forza l'utensile a mano!

La macchina ha una coppia di spunto elevata!




Inserire l'interruttore principale della macchina.

La macchina è dotata di un interruttore a stella-triangolo. Posizione interruttore a stella: Serve solo per la protezione di componenti elettrici (della macchina e del cavo di alimentazione di rete) da una corrente d'inserimento troppo elevata. La macchina non deve funzionare in collegamento a stella (macchina in sovraccarico).

Posizione interruttore a triangolo: Solo in questa posizione è disponibile la piena potenza. Far avviare macchina sempre con collegamento a stella. Non commutare direttamente da «0» a Triangolo.

### 3.1.3 SPEGNIMENTO DELLA MACCHINA



 Interruttore principale OFF. Stringere l'utensile a mano, fino a quando il regime raggiunge lo 0. In caso di interruzioni prolungate del lavoro, gli alberi e gli utensili a mano devono essere smontati e depositati su una superficie piana. In caso di mancato utilizzo, staccare la presa di corrente.

### 3.2 AGENTI ABRASIVI



Il regime dell'agenti abrasivi deve essere uguale o maggiore rispetto al regime impostato sulla macchina.

Utilizzare esclusivamente agenti abrasivi del catalogo SUHNER.

Depositare e manipolare gli agenti abrasivi con cura.

Agenti abrasivi danneggiati non possono più essere utilizzati.

In caso di sostituzione della macchina o dell'abrasivo è sempre necessario disinserire il dispositivo.

### 3.3 PRESCRIZIONI DI SICUREZZA RELATIVE ALL'IMPIEGO



Nel corso del lavoro, evitare piegature eccessive dell'albero flessibile. Raggi di curvatura eccessivamente stretti producono un'usura prematura.

Forti vibrazioni e piegamenti dell'albero flessibile sono indice di sovraccarico. In questo caso, ridurre la pressione di lavoro, utilizzare utensili più piccoli o aumentare il regime. Ciò deve tuttavia avvenire solo nella più stretta osservanza delle prescrizioni di sicurezza relative alla velocità massima di lavoro per il rispettivo utensile.



## 4. SERVIZIO / MANUTENZIONE

### 4.1 MANUTENZIONE PREVENTIVA

#### 4.1.1 MANUTENZIONE DELLA MACCHINA



Prima di qualsiasi lavoro di manutenzione togliere la presa di corrente!

Depositare la macchina in luogo asciutto e pulito.

Mantenere libere le aperture di ventilazione.

Controllare regolarmente il cavo di alimentazione. Cavi o prese danneggiate devono essere sostituiti. Se è necessario sostituire la linea di allacciamento, le operazioni devono essere eseguite dal produttore o da un suo rappresentante per evitare problemi di sicurezza.

Non lavare con l'acqua. Pulire la superficie con un panno leggermente umido.

Se la macchina viene usata in permanenza con la stessa posizione dell'ingranaggio, far funzionare la macchina brevemente 1 volta alla settimana (senza albero flessibile) in tutti i livelli dei numeri di giri (ciò assicura nuovamente una sufficiente lubrificazione dell'ingranaggio ed evita l'usura prematura).

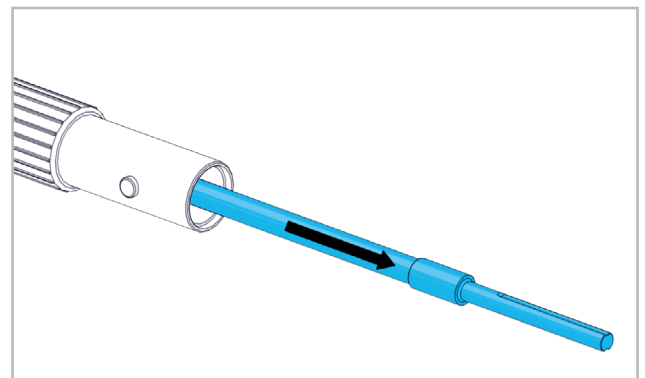
#### 4.1.2 MANUTENZIONE DELL'ALBERO FLESSIBILE



Depositare l'albero flessibile in luogo asciutto e pulito.

Alberi nuovi oppure appena ingrassati necessitano di un tempo di rodaggio di circa 1 ora.

In caso di uso giornaliero, ingrassare una volta al mese:



Togliere l'anima dell'albero dal tubo di protezione. Rimuovere il grasso vecchio. Ingrassare solo leggermente l'anima dell'albero (Scatola da 1 kg, n. di ordinazione 904 832). Sostituire le anime dell'albero consumate (vedi catalogo SUHNER). Mantenere pulito il raccordo del tubo

- leggermente ingrassato (5). Sostituire i raccordi del tubo consumati (vedi catalogo SUHNER).

#### 4.2 PEZZI DI RICAMBIO

Vedere pagina 2-7.

#### 4.3 RIPARAZIONE

Se la macchina dovesse guastarsi, nonostante l'accurata fabbricazione e collaudo, la riparazione deve essere affidata ad un servizio clienti autorizzato SUHNER.

Se è necessario utilizzare il cavo di collegamento, questo va realizzato dal produttore o da un suo rappresentante per evitare pericoli legati alla sicurezza.

#### 4.4 GARANZIA

Non sussiste diritto alla garanzia in caso di danni o danni conseguenti dovuti alla manipolazione inadeguata, all'uso non conforme alle prescrizioni, al mancato rispetto delle prescrizioni relative alla messa a punto ed alla manutenzione, così come all'impiego da parte di personale non autorizzato.

Reclamazioni possono essere considerate solo se la macchina viene ritornata non smontata.

#### 4.5 IMMAGAZZINAMENTO

Temperature: -15°C a +50°C

Umidità relativa massima dell'aria: 90% a +30°C, 65% a +50°C

#### 4.6 SMALTIMENTO / COMPATIBILITÀ AMBIENTALE

La macchina è composta di materiali che possono essere convogliati in processi di riciclo.



Rendere inutilizzabile la macchina prima dello smaltimento.

Non gettare la macchina nella spazzatura.

In applicazione delle prescrizioni nazionali, questa macchina deve essere smaltita in modo rispettoso dell'ambiente.

DE

FR

EN

IT

ES

PT

NL

SE

FI

CZ

PL

CN



## 1. INDICACIONES RELATIVAS A SEGURIDAD

### 1.1 INDICACIÓN GENERAL RELATIVA A SEGURIDAD

La presente documentación técnica es válida para la siguiente máquina ROTAR. La máquina debe ser manejada únicamente por personal cualificado.



**ADVERTENCIA** Lea todas las advertencias de seguridad e instrucciones. *Las negligencias al cumplir las advertencias de seguridad e instrucciones pueden causar una descarga eléctrica, incendio y/o lesiones graves.*



Guarde todas las advertencias de seguridad e instrucciones para el futuro.

### 1.2 USO CONFORME AL PRE-VISTO

#### 1.2.1 TYP0 230V / 400V / 460V

La máquina está prevista exclusivamente para el uso como herramienta portátil para lijar o pulir sin uso de agua. Protección eléctrica: La máquina tiene que estar protegida por puesta a tierra o puesta a tierra con interruptor de corriente de defecto.

#### 1.2.2 TYP0 42V

La máquina está prevista exclusivamente para el uso como herramienta portátil para lijar o pulir con o sin uso de agua. Protección eléctrica: Sólo con transformador aislante 42V.

Se ha de atender a que se utilicen exclusivamente productos SUHNER como ejes flexibles, portaútiles y medios abrasivos. Utilizar ejes flexibles con rosca de empalme M14 (tipo DIN 15).

### 1.3 USO NO CONFORME AL PREVISTO



No se permite utilizar esta máquina para trabajos no relacionados con el tratamiento de superficies o con el mejoramiento de materiales metálicos o no metálicos por lijado y en las proximidades de líquidos, gases o materiales inflamables.

### 1.4 DECLARACIÓN DE CONFORMIDAD CE

Otto Suhner GmbH, Trottäcker 50, D-79713 Bad Säckingen declara bajo su única responsabilidad que el producto con el N° de serie o N° de lote (véase la parte posterior) se halla en conformidad con la Directiva 2014/30/EU, 2006/42/CE, 2011/65/EU. Normas técnicas armonizadas: EN ISO 12100, EN 60745, EN 55014-1, EN 55014-2, EN 61000-3-2, EN 61000-3-3. Representante autorizado: T. Fischer. D-Bad Säckingen, 10/2019.  
T. Fischer/Director de División



## 2. PUESTA EN SERVICIO

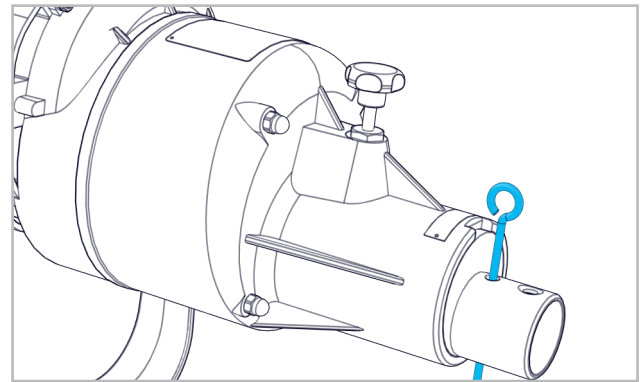
### 2.1 ANTES DE LA PUESTA EN SERVICIO

#### 2.1.1 SUMINISTRAR CORRIENTE ELÉCTRICA A LA MÁQUINA

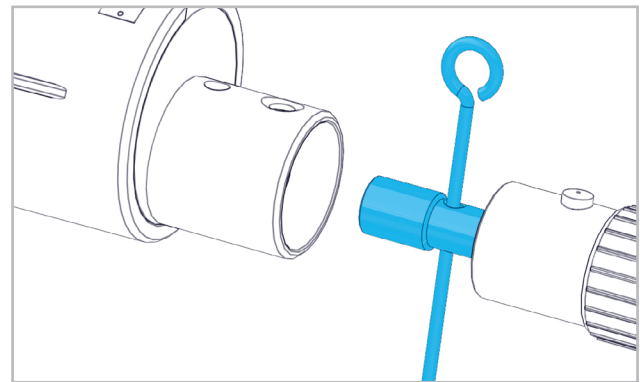


Comprobar el voltaje de la red. La tensión de la fuente de alimentación tiene que coincidir con la indicada en la placa de características. Conectar el enchufe de red en la base de enchufe. El cable de conexión a la red tiene que ser confeccionado por un especialista autorizado, dotándolo de un enchufe de red apropiado con la posición de fase correcta (tener en cuenta el sentido de giro del motor).

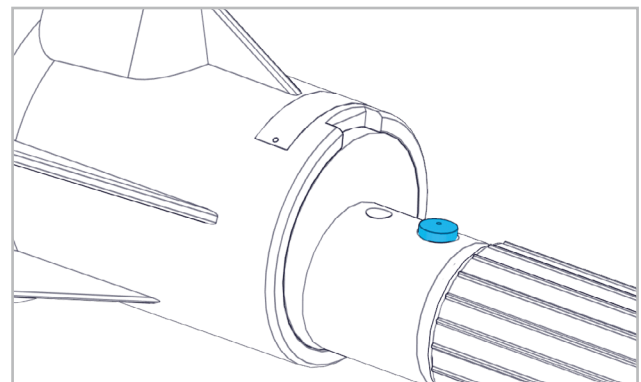
#### 2.1.2 EJE FLEXIBLE



Bloquear el empalme roscado con el pasador de fijación.



Enroscar el acoplamiento roscado del eje con el pasador de fijación.

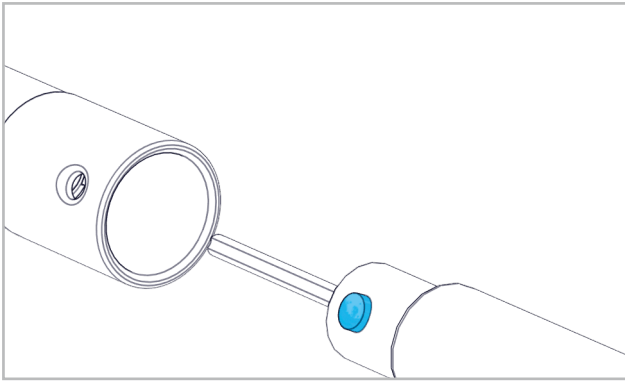


Presionar el botón de bloqueo y conectar el acoplamiento de manguera en el orificio de empalme. Cerciorarse de



que se enclave el botón de bloqueo.

### 2.1.3 PORTAÚTIL



Presionar el botón del bloqueo. Empalmar el portaútil en el acoplamiento de manguera. Asegurarse de que se enclave el botón de bloqueo. Para más informaciones, véase el manual de instrucciones del portaútil.

### 2.1.4 MEDIO ABRASIVO



Para información detallada, véase documentación técnica del portaútil utilizado.

El medio abrasivo se tiene que fijar firmemente a los útiles utilizados.

Hacer funcionar primero brevemente el medio abrasivo a la velocidad de marcha en vacío, sin carga. Si se producen vibraciones fuertes u otros defectos, parar la máquina inmediatamente, subsanar los defectos o montar un nuevo medio abrasivo.

### 2.1.5 CUBIERTA PROTECTORA



Si el portaútil se suministra con cubierta protectora, se tiene que utilizar obligatoriamente la misma.

## 2.2 PRESTACIONES

### 2.2.1 DATOS TÉCNICOS

Motor para corriente alterna 3Ph:

Tensión de red	42V/400V, 50Hz 230V/460V, 60Hz
Potencia absorbida	Tipo 3.8: 3800W, 60Hz Tipo 2.8: 2800W, 60Hz Tipo 3.2: 3200W, 50Hz Tipo 2.4: 2400W, 50Hz
Potencia suministra	Tipo 3.8: 3200W, 60Hz Tipo 2.8: 2300W, 60Hz Tipo 3.2: 2700W, 50Hz Tipo 2.4: 2100W, 50Hz
Clase protección	1
Grado de protección	IP44
Velocidades de marcha en vacío	50Hz: 1000/1700/2700/5100/7300/13500min <sup>-1</sup> 60Hz: 1200/2000/3200/6100/8700/17000min <sup>-1</sup>
Nivel de presión	50Hz: 77dB(A), K=1.5m/s <sup>2</sup> 60Hz: 80dB(A), K=1.5m/s <sup>2</sup>

Ejes flexibles con rosca de empalme DIN15:

DIN15, NA10, NA12, NA15

M10 ver catálogo

### 2.2.2 VALORES MEDIDOS DE VIBRACIONES EN PORTAÚTILES

FH15	Disco de prueba ø 100x25 Valor de medición <2.5m/s <sup>2</sup> /K=1.5m/s <sup>2</sup> Accionamiento 8700min <sup>-1</sup>
WH15	Disco de prueba ø 100x25 Valor de medición <2.5m/s <sup>2</sup> /K=1.5m/s <sup>2</sup> Accionamiento 5100min <sup>-1</sup>
SAM 1:1	Disco de prueba ø 230x6 Valor de medición <2.5m/s <sup>2</sup> /K=1.5m/s <sup>2</sup> Accionamiento 6100min <sup>-1</sup>
TAM 1:1	Disco de prueba ø 100x25 Valor de medición <2.5m/s <sup>2</sup> /K=1.5m/s <sup>2</sup> Accionamiento 6100min <sup>-1</sup>

Según ISO/DIS 8662-4.



El valor de oscilación indicado se ha medido según un procedimiento de verificación estandarizado y se puede diferenciar del valor con un uso real. Se puede utilizar para una comparación de producto o para una evaluación de la suspensión preliminar.

## 2.3 CONDICIONES DE USO

Gama de temperaturas en servicio: 0 a +50°C

Humedad relativa del aire: 90% a +30°C, 65% a +50°C



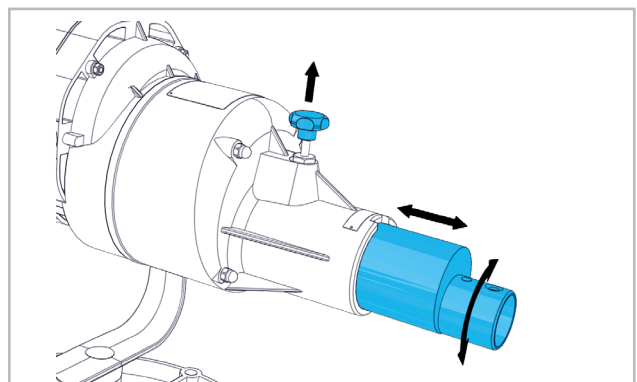
Para evitar movimientos de fuerte balanceo y un encabritamiento del eje flexible, se tiene que reducir la presión de trabajo.



## 3. MANEJO / OPERACIÓN

### 3.1 MÁQUINA

#### 3.1.1 SELECCIONAR EL NÚMERO DE REVOLUCIONES



Soltar el pasador de fijación tirando del mismo. Ajustar el número de revoluciones deseado tirando de la excéntrica o girádola.



Esta operación sólo se debe realizar con la máquina parada.

3.1.2 PUESTA EN MARCHA DE LA MÁQUINA



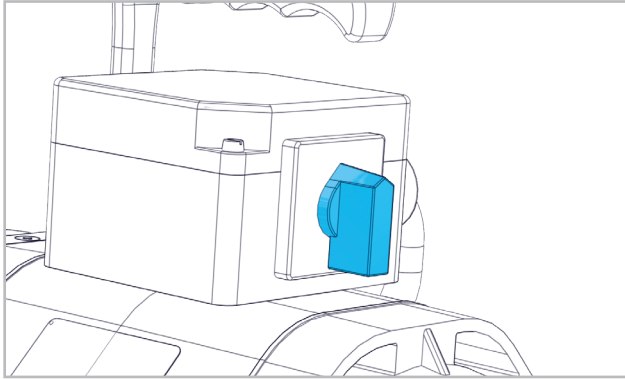
Antes de la conexión, retirar la llave y las herramientas de ajuste.

Al conectar, mantener estirado el eje flexible.

Durante el trabajo y el almacenaje, atender a que el eje flexible presente radios de curvatura grandes.

¡Antes de poner en marcha la máquina, sostener firmemente el portaútil!

¡La máquina tiene un par de arranque elevado!



Accionar el interruptor principal de la máquina.

La máquina está equipada con un conmutador estrella-triángulo.

Posición del conmutador Estrella: Sirve sólo para proteger componentes eléctricos (de la máquina y el cable de conexión) de una corriente de conexión demasiado elevada. La máquina no debe funcionar con la conexión de estrella (sobrecarga de la máquina).

Posición del conmutador Triángulo: Sólo en esta posición se dispone de toda la potencia. Hacer arrancar la máquina siempre en estrella. No conmutar directamente de «0» a triángulo.

3.1.3 PARADA DE LA MÁQUINA



Interruptor principal en desconectado.

Mantener sujeto el portaútil hasta que la velocidad indicada sea cero. En caso de

una interrupción prolongada del trabajo, desmontar ejes y portaútiles y guardar el eje estirado en posición recta. Desconectar el enchufe de la red cuando no se utilice la máquina.

3.2 MEDIOS ABRASIVOS



La velocidad de rotación indicada en el medio abrasivo tiene que ser igual o mayor que la velocidad ajustada en la máquina.

Utilizar únicamente medios abrasivos del catálogo SUHNER.

Tratar y almacenar los medios abrasivos con cuidado.

No se deben utilizar medios abrasivos deteriorados.

Para cambiar de herramienta o de útil de abrasión se tiene que desconectar siempre la máquina.

3.3 INDICACIONES DE SEGURIDAD PARA LA OERACIÓN



Evitar que el eje flexible se curve de forma excesivamente pronunciada durante el trabajo. Radios de curvatura demasiado pequeños son causa de un desgaste prematuro. Movimientos de fuerte balanceo y un encabritamiento del eje flexible son síntomas de sobrecarga. Reducir por lo tanto la presión de trabajo, utilizar útiles más pequeños o incrementar la velocidad de rotación. Sin embargo, esto último se realizará únicamente respetando estrictamente la velocidad periférica máxima admisible para el útil en cuestión.



4. MANTENIMIENTO / ENTRETENIMIENTO

4.1 MANTENIMIENTO PREVENTIVO

4.1.1 MANTENIMIENTO DE LA MÁQUINA



Sacar el enchufe de la red antes de comenzar cualquier trabajo de mantenimiento.

Guardar la máquina en estado limpio y seco.

Mantener destapadas las aberturas para el aire de refrigeración.

Controlar periódicamente el cable de conexión. Hacer sustituir cables o enchufes deteriorados. Si es necesario sustituir el cable de conexión, esto tiene que ser realizado por el fabricante o un representante, para no poner en peligro la seguridad.

No rociar la máquina con agua. Limpiar la superficie con un trapo ligeramente humedecido.

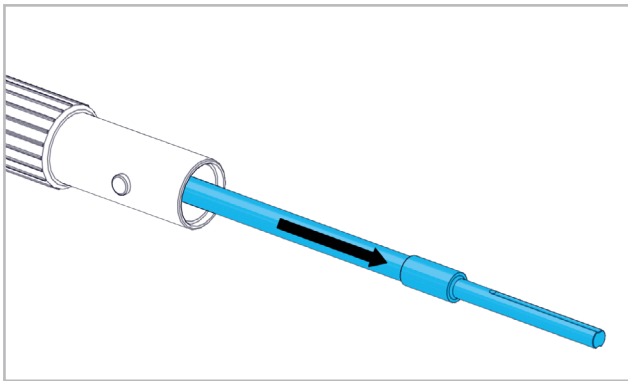
Siempre que la máquina se emplee siempre con la misma posición del mecanismo de transmisión, dejar que funcione una vez a la semana brevemente (sin eje flexible) en todos los escalones de velocidad (de este modo se facilita una suficiente lubricación del mecanismo de transmisión y se evita un desgaste prematuro).

4.1.2 MANTENIMIENTO DEL EJE FLEXIBLE



Guardar los ejes flexibles en estado seco y limpio. Ejes nuevos o recién engrasados necesitan un tiempo de rodaje de 1 hora aproximadamente.

En caso de uso diario, lubricarlos una vez al mes:



Sacar el alma del eje de la manguera protectora. Eliminar la grasa vieja del eje. Lubricar ligeramente el eje con grasa para ejes (bote de 1 kg, ref. 904 832). Sustituir ejes desgastados (ver catálogo SUHNER). Mantener el acoplamiento de manguera limpio y ligeramente engrasado. Sustituir acoplamientos desgastados (ver catálogo SUHNER).

#### 4.2 REFACCIONES

Ver la página 2-7.

#### 4.3 REPARACIÓN

Esta máquina ha sido fabricado y comprobado con el máximo esmero. Si a pesar de ello se produjera una avería, la reparación deberá ser realizada por un servicio técnico autorizado SUHNER.

Cuando sea necesario sustituir el cable de conexión, dicha sustitución debe realizarla el fabricante o su representante para evitar peligros potenciales para la seguridad.

#### 4.4 GARANTÍA

La garantía no cubre daños directos ni consecuenciales resultantes de un trato inadecuado, de un uso no conforme al previsto, de no respetar las prescripciones de conservación y mantenimiento así como de un manejo por personas no autorizadas.

Las reclamaciones sólo pueden ser admitidas si la máquina se devuelve sin desarmar.

#### 4.5 ALMACENAJE

Gama de temperaturas: -15°C a +50°C

Humedad relativa máx. del aire: 90% a +30°C, 65% a +50°C

#### 4.6 ELIMINACIÓN / COMPATIBILIDAD CON EL MEDIO AMBIENTE

Esta máquina se ha construido con materiales que se pueden someter a un proceso de reciclaje.



Inutilizar la máquina antes de su gestión como residuo.

No tirar la máquina a la basura.

La legislación nacional exige que esta máquina se someta a un reciclaje que no perjudique el medio ambiente.

DE

FR

EN

IT

ES

PT

NL

SE

FI

CZ

PL

CN



## 1. INDICAÇÕES SOBRE SEGURANÇA

### 1.1 INDICAÇÕES GERAIS SOBRE A TÉCNICA DE SEGURANÇA

Este Manual de Instruções só é válido para a seguinte máquina ROTAR. Só pessoal qualificado deverá utilizá-las.



**AVISO Leia todas as instruções e indicações de segurança.** *As inobservâncias das instruções e indicações de segurança podem provocar choque eléctrico, incêndio e/ou ferimentos graves.*



Guarde todas as instruções e indicações de segurança para futura referência.

### 1.2 UTILIZAÇÃO CORRECTA PARA OS FINS PREVISTOS

#### 1.2.1 Tipo 230V / 400V / 460V

A máquina destina-se exclusivamente a ser utilizada como esmeriladora e polidora portátil sem utilizar água. Protecção eléctrica: É necessário instalar uma toma de terra ou terra com um disjuntor de corrente de defeito.

#### 1.2.2 Tipo 42V

A máquina destina-se exclusivamente a ser utilizada como esmeriladora e polidora portátil com e sem utilizar água. Protecção eléctrica: Apenas com o transformador de corte 42V.

Assegurar-se de que para as bichas flexíveis, as empunhaduras e os abrasivos só se utilizam produtos SUHNER. Bichas flexíveis com conector de rosca M14 (tipo DIN15).

### 1.3 UTILIZAÇÃO INCORRECTA



Não utilizar esta ferramenta para trabalhos alheios ao tratamento de superfícies ou ao enobrecimento de metais ou metalóides. e na proximidade de líquidos, gases ou materiais inflamáveis.

### 1.4 DECLARAÇÃO CE DE CONFORMIDADE

Otto Suhner GmbH, Trottäcker 50, D-79713 Bad Säckingen declara, pela presente, sob sua exclusiva responsabilidade, que o produto com os números de série e de lote indicados (no verso), cumpre os requisitos das directivas europeias 2014/30/EU, 2006/42/CE, 2011/65/EU. Normas aplicadas: EN ISO 12100, EN 60745, EN 55014-1, EN 55014-2, EN 61000-3-2, EN 61000-3-3. Subscritor do documento: T. Fischer. D-Bad Säckingen, 10/2019. T. Fischer/Gerente da Divisão



## 2. ARRANQUE INICIAL

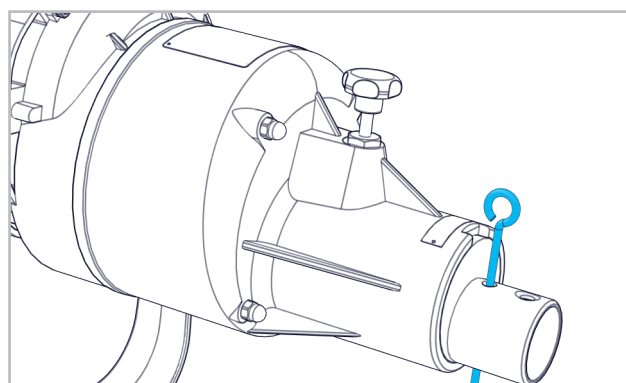
### 2.1 ANTES DO ARRANQUE INICIAL

#### 2.1.1 CONECTAR A MÁQUINA À REDE

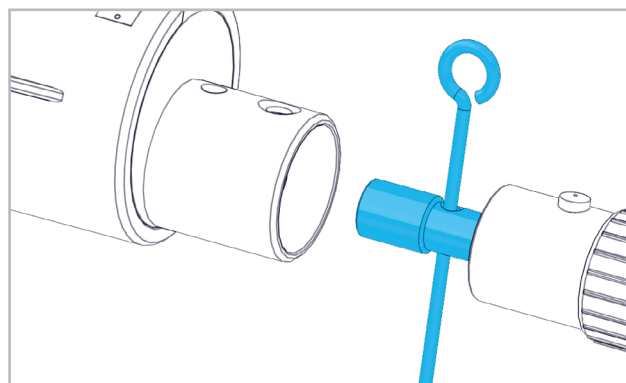


Controlar a tensão da rede que deve coincidir com os dados da placa de características. Colocar a ficha do cabo de alimentação na tomada de corrente. O cabo de alimentação deve ser confeccionado por um especialista autorizado, com uma ficha adequada e respeitando a rotação das fases (verificar o correcto sentido de rotação do motor).

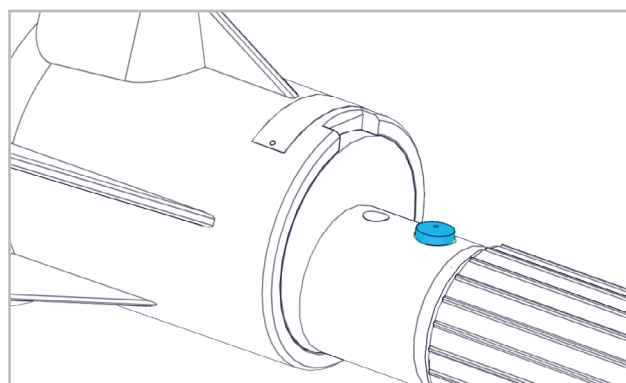
#### 2.1.2 BICHA FLEXÍVEL



Bloquear o conector roscado com uma cavilha de bloqueio.



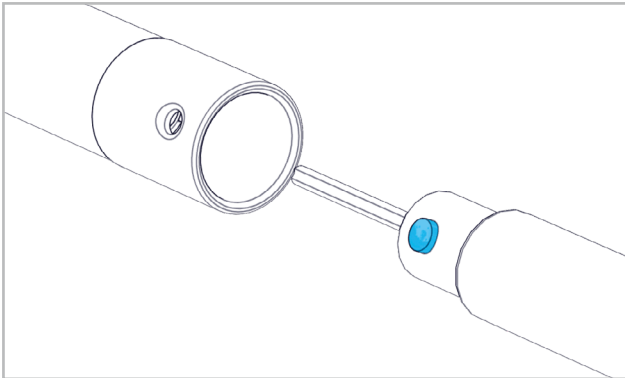
Utilizar uma cavilha de bloqueio para enroscar o conector roscado da bicha.



Premir o botão de bloqueio e introduzir o conector do tubo no orifício do conector. Assegurar-se de que o botão

de bloqueio se engata.

### 2.1.3 EMPUNHADURA



Premir o botão de bloqueio. Enfiar a empunhadura no tubo. Assegurar-se de que o botão de bloqueio se engata. Para mais informações consultar o manual de instruções da empunhadura.

### 2.1.4 MATERIAIS ABRASIVOS



Para informações mais detalhadas consultar o manual de instruções da empunhadura utilizada.

Fixar firmemente o material abrasivo com as ferramentas disponíveis.

Deixar rodar brevemente em vazio a baixa velocidade. Caso apareçam fortes vibrações ou outras anomalias, desligar imediatamente a máquina e mudar o material abrasivo.

### 2.1.5 COBERTURA DE PROTECÇÃO



Se a empunhadura tiver cobertura de protecção deve ser impreterivelmente utilizada.

## 2.2 CARACTERÍSTICAS TÉCNICAS

### 2.2.1 ESPECIFICAÇÕES TÉCNICAS

Motor 3Ph, CA:

Tensão da rede 42V/400V, 50Hz  
230V/460V, 60Hz

Potência de entrada Tipo 3.8: 3800W, 60Hz  
Tipo 2.8: 2800W, 60H

Tipo 3.2: 3200W, 50Hz  
Tipo 2.4: 2400W, 50Hz

Potência de saída Tipo 3.8: 3200W, 60Hz  
Tipo 2.8: 2300W, 60Hz  
Typ 3.2: 2700W, 50Hz  
Typ 2.4: 2100W, 50Hz

Classe de protecção 1

Tipo de protecção IP44

Regimes de rotação em vazio

50Hz: 1000/1700/2700/5100/7300/13500min<sup>-1</sup>

60Hz: 1200/2000/3200/6100/8700/17000min<sup>-1</sup>

Nível de pressão acústica 50Hz: 77dB(A), K=1.5m/s<sup>2</sup>  
60Hz: 80dB(A), K=1.5m/s<sup>2</sup>

Bichas flexíveis com conector de rosca DIN15:

DIN15, NA10, NA12, NA15

M10 ver catálogo

### 2.2.2 VIBRAÇÃO: VALORES MEÍDIOS NAS EMPUNHADURAS

FH15 Disco de prova ø 100x25

Valor medido <math><2.5\text{m/s}^2\text{/K}=1.5\text{m/s}^2</math>

Accionamento 8700min<sup>-1</sup>

WH15

Disco de prova ø 100x25

Valor medido <math><2.5\text{m/s}^2\text{/K}=1.5\text{m/s}^2</math>

Accionamento 5100min<sup>-1</sup>

SAM 1:1

Disco de prova ø 230x6

Valor medido <math><2.5\text{m/s}^2\text{/K}=1.5\text{m/s}^2</math>

Accionamento 6100min<sup>-1</sup>

TAM 1:1

Disco de prova ø 100x25

Valor medido <math><2.5\text{m/s}^2\text{/K}=1.5\text{m/s}^2</math>

Accionamento 6100min<sup>-1</sup>

Segundo ISO/DIS 8662-4.



O valor de vibrações indicado foi medido conforme um processo de medição normalizado e pode diferir do valor produzido durante a utilização real. O valor pode usado para comparações de produtos ou para uma avaliação inicial da anulação.

## 2.3 CONDIÇÕES DE OPERAÇÃO

Gama de temperaturas operacionais: 0 a +50°C

Humidade relativa: 90% a +30°C, 65% a +50°C



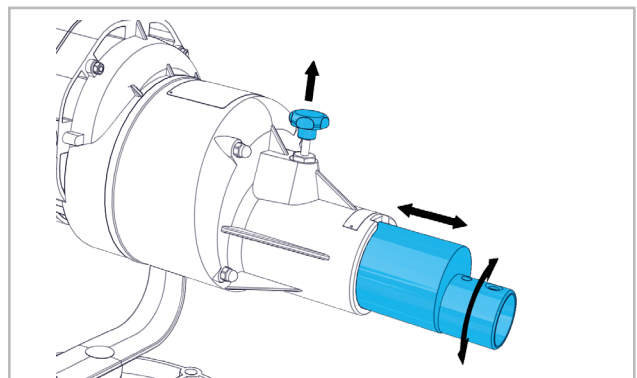
Para evitar cocas e curvaturas excessivas das bichas flexíveis, deve reduzir-se a pressão de trabalho.



## 3. UTILIZAÇÃO / OPERAÇÃO

### 3.1 MÁQUINA

#### 3.1.1 SELECIONAR O NÚMERO DE ROTAÇÕES



Desapertar o pino de retenção puxando-o. Ajustar as rotações necessárias, puxando, respectivamente rodando o excêntrico.



Este processo pode ser efectuado exclusivamente quando imobilizado.

3.1.2 ARRANQUE DA MÁQUINA



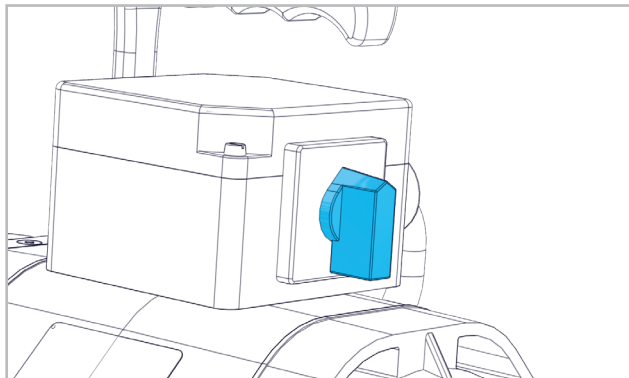
Antes do arranque, assegurar-se de que se retiraram todas as chaves e ferramentas utilizadas para a regulação.

Durante o arranque, manter a bicha flexível esticada.

Durante o trabalho e quando da sua armazenagem, assegurar-se de que as bichas flexíveis têm grandes raios de curvatura.

Antes do arranque, segurar firmemente a empunhadura da bicha!

A máquina tem um elevado binário de arranque!



Accionar o interruptor principal da máquina.

A máquina está equipada com um interruptor estrela-triângulo.

Posição do interruptor Estrela: Serve apenas para protecção dos componentes eléctricos (máquina e alimentação de rede) contra correntes de arranque demasiado elevadas. A máquina nunca deve ser operada quando comutada para Estrela (sobrecarga da máquina).

Posição de interruptor Triângulo: É apenas nesta posição que a plena potência possa ser disponibilizada. Fazer o arranque da máquina sempre na posição Estrela. Nunca comutar directamente de «0» para Triângulo.

3.1.3 PARAGEM DA MÁQUINA



Interruptor principal desligado. Segurar a empunhadura até que o indicador do regime de rotações indique zero. Para longas interrupções no trabalho, desmontar a empunhadura da bicha e armazenar esta direita. Quando a ferramenta não esteja a ser utilizada, tirar a ficha da tomada de corrente.

3.2 MATERIAIS ABRASIVOS



O valor da velocidade de rotação indicado no material abrasivo deve ser igual ou superior ao do regime de rotações seleccionado na máquina.

Só utilizar materiais abrasivos indicados no catálogo da SUHNER.

Manipular e armazenar os materiais abrasivos cuidadosamente.

Não voltar a utilizar materiais abrasivos danificados.

Em caso da mudança da ferramenta ou do abrasivo, never-se desligar sempre a máquina primeiro.

3.3 INSTRUÇÕES RELATIVAS À SEGURANÇA DE OPERAÇÃO



Evitar que a bicha flexível forme ângulos agudos porque resultam num desgaste prematuro. As deformações e esticões bruscos das bichas flexíveis indicam a existência de uma sobrecarga. Neste caso, reduzir imediatamente a pressão do trabalho, utilizar ferramentas de menores dimensões ou aumentar o número de rotações. Tudo isto tendo sempre em consideração as prescrições relativas à velocidade circunferencial máxima da ferramenta.



4. SERVIÇO / MANUTENÇÃO

4.1 MANUTENÇÃO PREVENTIVA

4.1.1 MANUTENÇÃO DA MÁQUINA



Retirar a ficha da tomada (rede) antes de executar quaisquer trabalhos de manutenção!

Manter a máquina limpa e seca.

Manter as fendas do ar de arrefecimento desobstruídas. Controlar regularmente o cabo de alimentação substituindo as fichas ou os cabos danificados. Caso o cabo de ligação tem que ser substituído ou reparado, deve pedir-se sempre o fabricante ou o seu representante para o efeito, para evitar perigos.

Não salpicar com água. Limpar as superfícies com um trapo ligeiramente húmido.

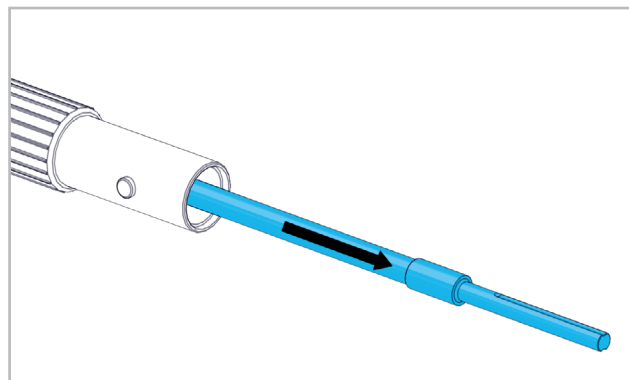
Caso a máquina for utilizada permanentemente na mesma posição da transmissão, operar a máquina 1x por semana (sem bicha flexível) em todos os níveis de rotações durante um curto período (assim a transmissão é lubrificada suficientemente e o desgaste prematuro é evitado).

4.1.2 MANUTENÇÃO DAS BICHAS FLEXÍVEIS



Conservar as bichas flexíveis limpas e secas. As bichas novas ou recém lubrificadas necessitam de uma rodagem de cerca de 1 h.

Quando se usam a diário, lubrificar uma vez ao mês:



Retirar a alma da bicha da manga de protecção. Limpar da bicha toda a gordura velha. Lubrificar ligeiramente a

alma da bicha com massa para bichas (em latas de 1 kg ou N° de encomenda 904 832). Substituir as almas defeituosas (ver catálogo SUHNER). Manter limpas e ligeiramente lubrificadas os conectores dos tubos. Substituir os conectores danificados (ver catálogo SUHNER).

#### 4.2 PEÇAS DE REPOSIÇÃO

Consulte a página 2-7.

#### 4.3 REPARAÇÃO

Caso a máquina apresente alguma deficiência apesar dos processos de fabrico e controle rigorosos, terá que ser reparada por um serviço de atenção ao cliente autorizado pela SUHNER.

Se precisar uma substituição do cabo de ligação, este deve ser executado pelo fabricante ou pelo seu representante, para evitar riscos de segurança.

#### 4.4 CONDIÇÕES DE GARANTIA

A garantia não cobre perdas/danos indirectos resultantes dum utilização ou dum tratamento inadequados, dum utilização não conforme com a funcionalidade prevista, da inobservância das prescrições de manutenção bem como por manutenção e serviço executados por pessoal não autorizado.

Só se poderão atender reclamações se a máquina for devolvida devidamente montada.

#### 4.5 ARMAZENAGEM

Gama de temperaturas operacionais: -15°C a +50°C

Humidade relativa máxima: 90% a +30°C, 65% a +50°C

#### 4.6 ELIMINAÇÃO / COMPATIBILIDADE AMBIENTAL

A máquina é composta por materiais que podem ser incluídos em processos de reciclagem.



Inutilizar a máquina antes da sua eliminação

Não atirar a máquina para o lixo.

Segundo as normas nacionais, esta máquina deve ser reciclada respeitando o meio ambiente.

DE

FR

EN

IT

ES

PT

NL

SE

FI

CZ

PL

CN



## 1. VEILIGHEIDSI NSTRUCTIES

### 1.1 ALGEMENE VEILIGHEIDSTECHNISCHE NSTRUCTIES

Deze bedieningshandleiding geldt voor de machine ROTAR. Uitsluitend gekwalificeerd personeel mag de machines onderhouden.

**WAARSCHUWING** Lees alle veiligheidsinstructies en aanwijzingen. *Nalatigheid bij het naleven van de veiligheidsinstructies en aanwijzingen kan een elektrische schok, brand en/of ernstig lichamelijk letsel tot gevolg hebben.*



Bewaar alle veiligheidsinstructies en aanwijzingen voor toekomstig gebruik.

### 1.2 VOORGESCHREVEN GEBRUIK

#### 1.2.1 TYPE 230V / 400V / 460V

De machine is uitsluitend bedoeld voor gebruik als handgevoerd werktuig voor het slijpen of polijsten met of zonder gebruik van water. Netveiligheidsschakeling: Aarding of aarding met een aardlekschakelaar is noodzakelijk.

#### 1.2.2 TYPE 42V

De machine is uitsluitend bedoeld voor gebruik als handgevoerd werktuig voor het slijpen of polijsten met of zonder gebruik van water. Netveiligheidsschakeling: Alleen met scheidingstransformator 42V.

Neem in acht dat uitsluitend producten van SUHNER, zoals flexibele assen, gereedschappen en slijpmiddelen worden gebruikt. Flexibele assen met een aansluitschroefdraad M10 (type DIN10) of G28.

### 1.3 NIET-VOORGESCHREVEN GEBRUIK



Deze machine mag niet worden gebruikt voor werkzaamheden die niet dienen voor de oppervlaktebewerking of veredeling van metalen of niet-metalen door middel van slijpen en in de buurt van brandbare vloeistoffen, gassen of materialen.

### 1.4 EG-CONFORMITEITSVERKLARING

Otto Suhner GmbH, Trottäcker 50, D-79713 Bad Säckingen verklaart hierbij in eigen verantwoordelijkheid dat het product met serie- of chargenr. (zie achterzijde) voldoet aan de eisen zoals gesteld in de richtlijnen 2014/30/EU, 2006/42/EG, 2011/65/EU. Toegepaste normen: EN ISO 12100, EN 60745, EN 55014-1, EN 55014-2, EN 61000-3-2, EN 61000-3-3. Gevolmachtigde persoon voor de documentatie: T. Fischer. D-Bad Säckingen, 10/2019  
T. Fischer/Afdelingschef



## 2. INBEDRIJFSTELLING

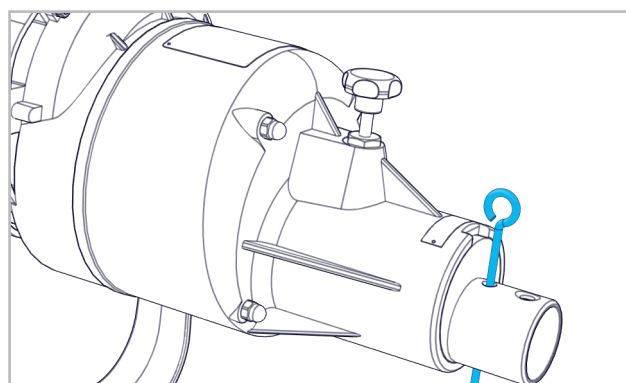
### 2.1 VOOR DE INBEDRIJFSTELLING

#### 2.1.1 VOEDING VAN DE MACHINE

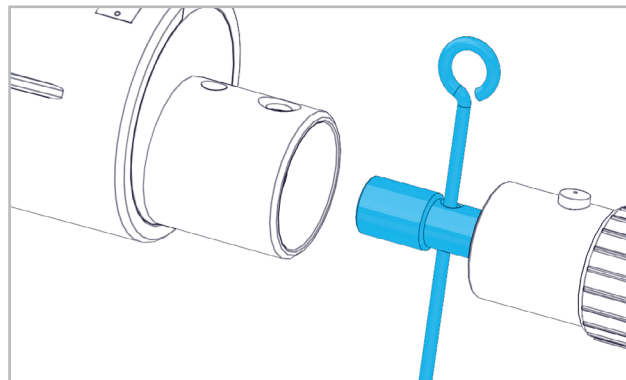


Controleer de netspanning. De spanning van de stroombron moet overeenkomen met de gegevens op het typeplaatje. Steek de stekker in het stopcontact. De netkabel moet door een gecertificeerde elektricien worden voorzien van een geschikte stekker, waarbij de fases op de juiste wijze kunnen worden toegevoerd (let op de draairichting van de motor).

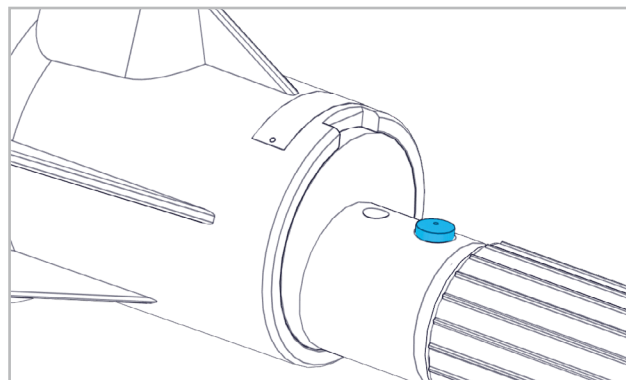
#### 2.1.2 FLEXIBELE AS



Blokkeer met een vergrendelingspen de schroefdraadaansluiting.



Schroef met de vergrendelingspen de schroefdraadkoppeling van de as erop.

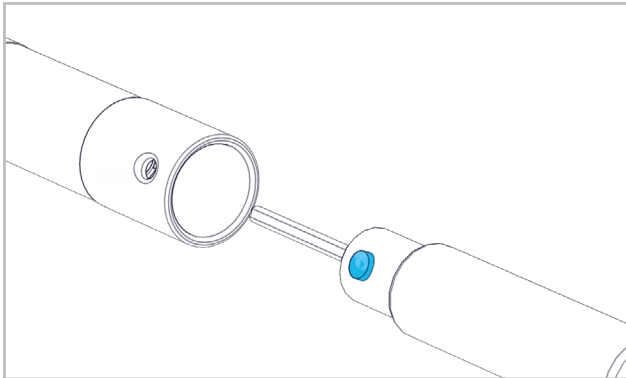


Druk de vergrendelknop in en steek de slangkoppeling in de aansluitboring. Controleer of de knop in de vergren-



deling valt.

### 2.1.3 GEREEDSCHAP



Druk de vergrendelknop in. Plaats het gereedschap op de slangkoppeling. Controleer of de knop in de vergrendeling valt. Raadpleeg voor meer informatie de bedieningshandleiding van het gereedschap.

### 2.1.4 SLIJPMIDDELEN



Raadpleeg de bedieningshandleiding van het gebruikte gereedschap voor gedetailleerde informatie.

Het slijpmiddel moet voldoende worden bevestigd met de beschikbare werktuigen.

Laat het slijpmiddel kort met onbelast toerental draaien. Schakel de machine onmiddellijk uit bij sterke trillingen of andere gebreken, verhelp de gebreken of gebruik een nieuw slijpmiddel.

### 2.1.5 BESCHERMKAP



Als er een beschermkap bij het gereedschap wordt geleverd, moet deze worden gebruikt.

## 2.2 CAPACITEITGEGEVENS

### 2.2.1 TECHNISCHE GEGEVENS

Draaistroommotor voor 3 fasen wisselstroom:

Netspanning	42V/400V, 50Hz 230V/460V, 60Hz
Opgenomen vermogen	Type 3.8: 3800W, 60Hz Type 2.8: 2800W, 60Hz Type 3.2: 3200W, 50Hz Type 2.4: 2400W, 50Hz
Afgegeven vermogen	Type 3.8: 3200W, 60Hz Type 2.8: 2300W, 60Hz Type 3.2: 2700W, 50Hz Type 2.4: 2100W, 50Hz
Beschermingsklasse	1
Beschermingswijze	IP44
Onbelast toerental	50Hz: 1000/1700/2700/5100/7300/13500min <sup>-1</sup> 60Hz: 1200/2000/3200/6100/8700/17000min <sup>-1</sup>
Geluidsdruk niveau	50Hz: 77dB(A), K=1.5m/s <sup>2</sup> 60Hz: 80dB(A), K=1.5m/s <sup>2</sup>

Flexibele assen met aansluitschroefdraad DIN15:

DIN15, NA10, NA12, NA15

M10 zie catalogus

### 2.2.2 GEMETEN TRILLINGSWAARDEN GEREEDSCHAPPEN

FH15	Testschijf ø 100x25 Meetwaarde <math><2.5\text{m/s}^2/K=1.5\text{m/s}^2</math> Aandrijving 8700min <sup>-1</sup>
WH15	Testschijf ø 100x25 Meetwaarde <math><2.5\text{m/s}^2/K=1.5\text{m/s}^2</math> Aandrijving 5100min <sup>-1</sup>
SAM 1:1	Testschijf ø 230x6 Meetwaarde <math><2.5\text{m/s}^2/K=1.5\text{m/s}^2</math> Aandrijving 6100min <sup>-1</sup>
TAM 1:1	Testschijf ø 100x25 Meetwaarde <math><2.5\text{m/s}^2/K=1.5\text{m/s}^2</math> Aandrijving 6100min <sup>-1</sup>

Conform ISO/DIM 8662.4.



De aangegeven trillingswaarde werd na een test gemeten en kan verschillen van de waarde bij daadwerkelijk gebruik. Deze kan worden gebruikt om producten te vergelijken of voor een inschatting van de blootstelling.

## 2.3 BEDRIJFSVOORWAARDEN

Temperatuurbereik werking: 0 tot +50°C

Relatieve luchtvochtigheid: 90% bij +30°C, 65% bij +50°C



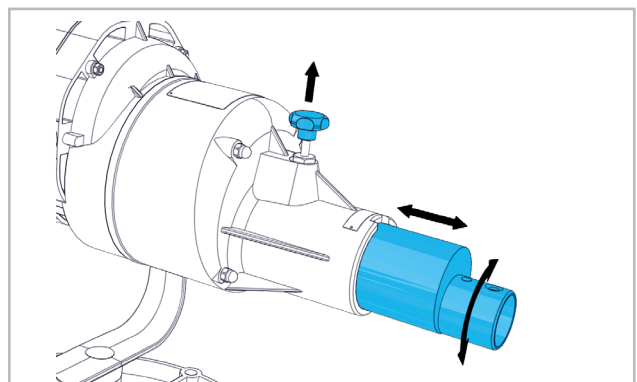
Om sterke slingerbewegingen en schokkende bewegingen van de flexibele as te voorkomen, moet de arbeidsdruk worden verminderd.



## 3. BEDIENING / WERKING

### 3.1 MACHINE

#### 3.1.1 TOERENTAL INSTELLEN



Vergrendelpen lostrekken. Stel het gewenste toerental in door de excenter te trekken resp. te draaien.



Deze procedure mag uitsluitend worden uitgevoerd als de machine stilstaat.

3.1.2 DE MACHINE STARTEN



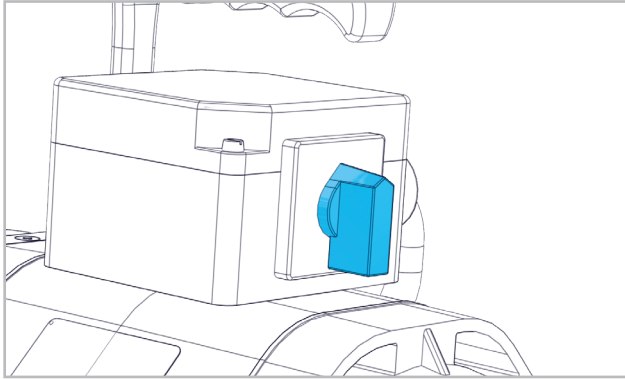
Verwijder het instelgereedschap en de sleutel voor het inschakelen.

Houd de flexibele as bij het inschakelen gestrekt.

Let tijdens de werking op grote krommingsradiussen van de flexibele as.

Houd het handgereedschap vast voor de start van de machine!

De machine heeft een groot startkoppel!



Bedien de hoofdschakelaar van de machine.

De machine is uitgerust met een ster-driehoek-schakelaar. Schakelaarstand Ster: Dient uitsluitend ter beveiliging van elektrische componenten (van machine en voedingsleiding) tegen te hoge inschakelstroom. De machine mag niet worden gebruikt als de schakelaar in de Ster-stand staat (machine wordt overbelast).

Schakelaarstand Driehoek: Alleen in deze stand is de volledige capaciteit beschikbaar. Start de machine altijd met de schakelaar in de Ster-stand. Schakel niet direct van «0» op driehoek.

3.1.3 DE MACHINE STOPPEN



Hoofdschakelaar uit. Houd het gereedschap vast tot het toerental nul is bereikt. Demonteer de as en het gereedschap bij langere werkonderbrekingen en leg de as recht weg. Trek de stekker uit het stopcontact als de machine niet wordt gebruikt.

3.2 SLIJPMIDDELEN



De toerantalaanduiding op het slijpmiddel moet gelijk zijn aan of groter zijn dan het ingestelde toerental op de machine.

Gebruik uitsluitend slijpmiddelen uit de SUHNER catalogus.

Slijpmiddelen moeten altijd behoedzaam worden behandeld en opgeslagen.

Beschadigde slijpmiddelen mogen niet meer worden gebruikt.

De machine moet altijd worden uitgeschakeld als het gereedschap of slijpmiddel wordt verwisseld.

3.3 VEILIGHEIDSINSTRUCTIES VOOR DE WERKING



Voorkom scherpe bochten in de flexibele as tijdens de werking. Te kleine krommingsradiussen leiden tot voortijdige slijtage. Sterke slingerende en schokkende bewegingen van de as duiden op overbelasting. Verminder de arbeidsdruk, gebruik kleiner gereedschap of verhoog het toerental. Houd u hierbij echter strikt aan de voorgeschreven maximaal toelaatbare omtreknelheid voor het betreffende gereedschap.



4. REPARATIE/ONDERHOUD

4.1 PREVENTIEF ONDERHOUD

4.1.1 ONDERHOUD AAN DE MACHINE



Bewaar de machine droog en schoon.

Houd de ventilatieopeningen voor de koelingslucht vrij.

Controleer de aansluitleiding regelmatig. Laat beschadigde leidingen of stekkers vervangen. Als de aansluitleiding moet worden vervangen, moet dit worden uitgevoerd door de fabrikant of één van diens vertegenwoordigers, om gevaarlijke situaties te voorkomen.

Spuit de leiding niet met water af. Reinig het oppervlak met een licht vochtige lap.

Voor zover de machine continu in dezelfde aandrijvingstand wordt gebruikt, moet de machine eenmaal per week kort (zonder flexibele as) op alle toerentalstanden lopen (hierdoor wordt de aandrijving weer voldoende gesmeerd en wordt voortijdige slijtage voorkomen).

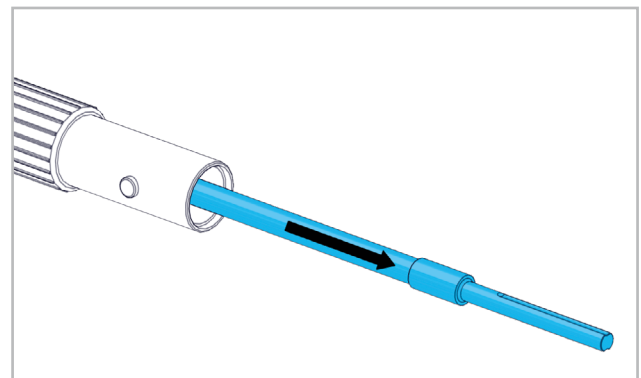
4.1.2 ONDERHOUD AAN DE FLEXIBELE AS



Bewaar flexibele assen droog en schoon.

Nieuwe of net ingevette assen moeten ca. 1 uur inlopen.

Bij dagelijks gebruik moet er maandelijks worden gesmeerd:



Trek de kern van de as uit de bescherming. Verwijder oud vet. Smeer de kern slechts licht in met asvet (1 kg blik bestelnr. 904 832). Versleten kernen moeten worden vervangen (zie SUHNER-catalogus). Houd slangkoppelingen schoon en licht ingevet. Vervang versleten koppelingen

(zie SUHNER-catalogus).

## 4.2 RESERVEONDERDELEN

Zie pagina 2-7.

## 4.3 REPARATIE

Mocht de machine ondanks zorgvuldige productie- en testprocedures toch uitvallen, dan moeten reparatiewerkzaamheden worden verricht door een geautoriseerde SUHNER-servicedienst. Als de aansluitleiding moet worden vervangen, moet dit worden uitgevoerd door de fabrikant of één van diens vertegenwoordigers, om gevaarlijke situaties te voorkomen.

## 4.4 GARANTIEVOORWAARDEN

Bij schade/gevolgschade ten gevolge van ondeskundig gebruik, het niet nakomen van de onderhouds- en reparatieinstructies of doordat onderhoudswerkzaamheden niet zijn uitgevoerd door geautoriseerde personen, kan geen aanspraak meer worden gemaakt op de garantie. Reclamaties kunnen uitsluitend worden erkend als de machine nog als één geheel wordt geretourneerd.


## 4.5 OPSLAG

Temperatuurbereik: -15°C tot +50°C

Max. relatieve luchtvochtigheid: 90% bij +30°C, 65% bij +50°C.

## 4.6 AFVOEREN/MILIEUVRIENDELIJKHEID

De machine bestaat uit materialen die kunnen worden gerecycled. Maak de machine onklaar voordat deze wordt afgevoerd.

 Zet de machine niet bij het huisvuil.  
 Overeenkomstig de nationale voorschriften moet deze machine voor milieuvriendelijk hergebruik worden afgevoerd.

DE

FR

EN

IT

ES

PT

NL

SE

FI

CZ

PL

CN



## 1. SÄKERHETSINFORMATION

### 1.1 ALLMÄN SÄKERHETSINFORMATION

Denna användarhandbok är giltig för maskinen ROTAR. Endast kvalificerad personal har tillåtelse att hantera denna maskin.



**VARNING Läs alla säkerhetsupplysningar och instruktioner.** Försummelser vid iakttagandet av säkerhetsanvisningar och instruktioner kan orsaka elektrisk stöt, brand och/eller allvarliga personskador.



Förvara alla säkerhetsanvisningar och instruktioner för framtida bruk.

### 1.2 ÄNDAMÅLSENLIG ANVÄNDNING

#### 1.2.1 Typ 230V / 400V / 460V

Maskinen är uteslutande avsedd för användning som handverktyg för slipning eller polering utan användning av vatten. Nätsäkring: Jordning eller jordning med jordfelsbrytare krävs.

#### 1.2.2 Typ 42V

Maskinen är uteslutande avsedd för användning som handverktyg för slipning eller polering med eller utan användning av vatten. Nätsäkring: Endast med isolertransformator 42V.

Se till att uteslutande SUHNER produkter används som flexibla axlar, handverktyg och slipmedel. Flexibla axlar med anslutningsgänga M14 (typ DIN15).

### 1.3 I KE ÄNDAMÅLSENLIG ANVÄNDNING



Den här maskinen får inte förändras för arbeten som inte är avsedda för ytbearbetning eller förädling av metaller eller icke-metaller genom slipning och i närheten av brännbara vätskor, gaser eller material.

### 1.4 EG-KONFORMITETSFÖRKLARING

Otto Suhner GmbH, Trottäcker 50, D-79713 Bad Säckingen förklarar härmed på eget ansvar att produkten med serienummer och chargenummer (se baksidan) motsvarar kraven av direktivet 2014/30/EU, 2006/42/EG, 2011/65/EU. Använda normer: EN ISO 12100, EN 60745, EN 55014-1, EN 55014-2, EN 61000-3-2, EN 61000-3-3. Dokument-fullmäktige: T. Fischer. D-Bad Säckingen, 10/2019. T. Fischer / avdelningschef

*T. Fischer*



## 2. IDRIFTTAGNING

### 2.1 FÖRE IDRIFTTAGNINGE

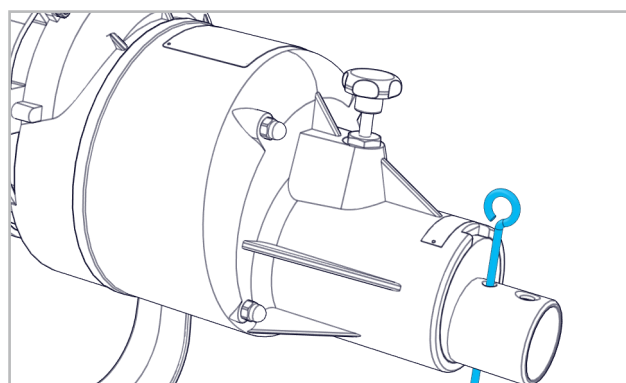
#### 2.1.1 STRÖMFÖRSÖRJNING TILL MASKINEN



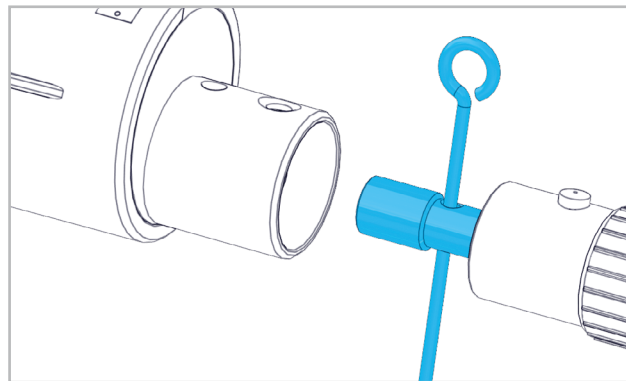
Kontrollera nätspänningen. Ström-källans spänning måste stämma överens med uppgifterna på typskylten. Sätt i nät kontakten i nätuttaget.

Nätkabeln ska av en legitimerad fackman försees med en passande nätkontakt med rätt fasläge (observera motorns rotationsriktning).

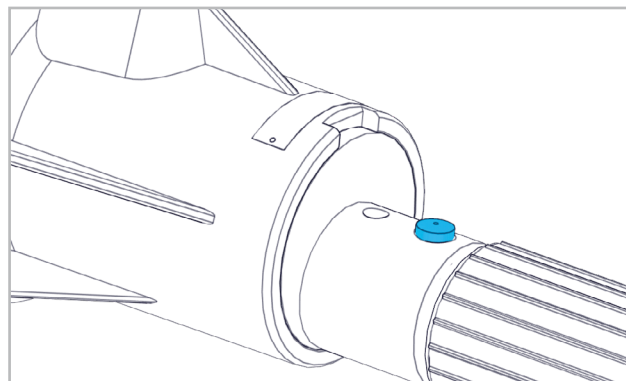
#### 2.1.2 FLEXIBEL AXEL



Blockera gänganslutningen med spärrstiftet.

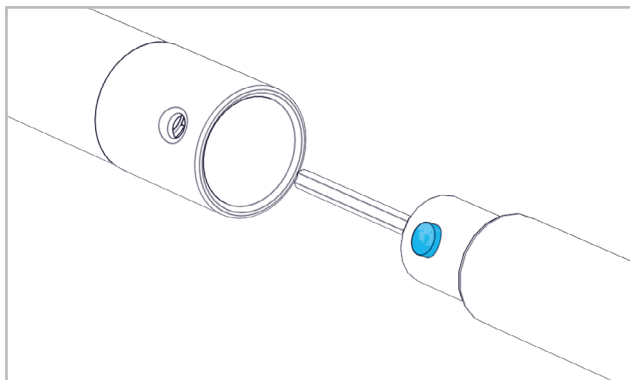


Skurva med spärrstiftet upp axelns gängkoppling.



Tryck in spärrknappen och för in slangkopplingen i anslutningshålet. Se till att spärrknappen hakar fast.

### 2.1.3 HANDVERKTYG



Tryck in spärrknappen. Sätt på handverktyg på slangkopplingen. Säkerställ att spärrknappen hakar fast. För mer information, se bruksanvisningen till handverktyg.

### 2.1.4 SLIPMEDEL



För detaljerad information, se användarhandbok för handverktyg som används.

Slipmedlet måste fästas tätt åtsittande mot verktyget.

Låt slipmedlet gå kort med tomgångsvarvtal utan belastning. Vid kraftiga vibrationer eller andra brister ska maskinen omedelbart stängas av, åtgärda bristerna eller sätt i ett nytt slipmedel.

### 2.1.5 SKYDDSKÅPA



Om handverktyg levererats med skyddskåpa måste den användas.

## 2.2 PRESTANDADATA

### 2.2.1 TEKNISKA DATA

Trefasmotor för 3-fas växelström:

Nätsänning	42V/400V, 50Hz 230V/460V, 60Hz
Effektupptagning	Typ 3.8: 3800W, 60Hz Typ 2.8: 2800W, 60Hz Typ 3.2: 3200W, 50Hz Typ 2.4: 2400W, 50Hz
Effektförbrukning	Typ 3.8: 3200W, 60Hz Typ 2.8: 2300W, 60Hz Typ 3.2: 2400W, 50Hz Typ 2.4: 2100W, 50Hz
Skyddsklass	1
Skyddstyp	IP44
Tomgångsvarvtal	50Hz: 1000/1700/2700/5100/7300/13500min <sup>-1</sup> 60Hz: 1200/2000/3200/6100/8700/17000min <sup>-1</sup>
Ljudtrycksnivå	50Hz: 77dB(A), K=1.5m/s <sup>2</sup> 60Hz: 80dB(A), K=1.5m/s <sup>2</sup>
Flexibla axlar med anslutningsgånga DIN15:	
DIN15, NA10, NA12, NA15	M10 se katalogen

### 2.2.2 VIBRATIONSMÄTVÄRDEN HANDVERKTYG

FH15	Testplatta ø 100x25 Mätvärde <2.5m/s <sup>2</sup> /K=1.5m/s <sup>2</sup> Drivning 8700min <sup>-1</sup>
WH15	Testplatta ø 100x25 Mätvärde <2.5m/s <sup>2</sup> /K=1.5m/s <sup>2</sup> Drivning 5100min <sup>-1</sup>
SAM 1:1	Testplatta ø 230x6 Mätvärde <2.5m/s <sup>2</sup> /K=1.5m/s <sup>2</sup> Drivning 6100min <sup>-1</sup>
TAM 1:1	Testplatta ø 100x25 Mätvärde <2.5m/s <sup>2</sup> /K=1.5m/s <sup>2</sup> Drivning 6100min <sup>-1</sup>

Enligt ISO/DIS 8662-4.



Det angivna vibrationsvärdet har mätts enligt en standardiserad kontrollmetod och kan avvika från värdet vid en användning i verkligheten. Värdet kan användas för att jämföra produkter eller för att inledningsvis kunna kalkylera belastningen.

## 2.3 DRIFTSVILLKOR

Temperaturområde drift: 0 tot +50 °C

Relativ luftfuktighet: 90% vid +30 °C, 65% vid +50°C



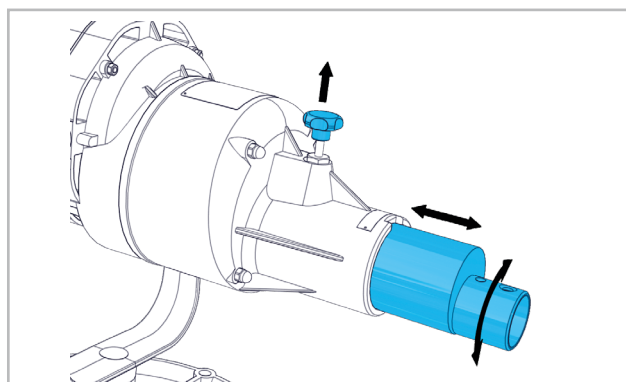
För att undvika kraftiga slingrande rörelser och överstegring hos den flexibla axeln måste arbetstrycket minskas.



## 3. HANTERING / DRIFT

### 3.1 MASKIN

#### 3.1.1 VÄLJ VARVTAL



Lossa spärrstiftet genom att dra i det. Ställ in önskat varvtal genom att dra resp. rotera excentern.



Denna procedur får endast utföras när maskinen står stilla.

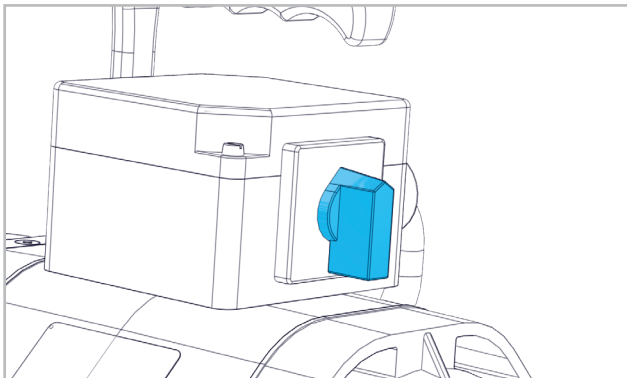
#### 3.1.2 STARTA MASKINEN



Ta bort skiftnycklar och inställningsverktyg innan maskinen startas.

Håll den flexibla axeln sträckt när maskinen startas.

Se till att den flexibla axeln har stora böjningsradier.  
Håll fast handverktyg innan maskinen startas!  
Maskinen har ett högt startmoment!



Slå på maskinens huvudbrytare.  
Maskinen är utrustad med en stjärn-triangel brytare.  
Brytarläge stjärna: Används för att skydda elektriska komponenter (på maskin och nätledning) mot en för hög inkopplingsström. Maskinen får inte drivas i stjärnkoppling (maskinen överbelastas).  
Brytarläge triangel: Endast i det här läget står den kompletta effekten till förfogande. Låt alltid maskinen starta i läge stjärna. Koppla inte om direkt från "0" till triangel.

### 3.1.3 STOPPA MASKINEN



Huvudbrytare av. Håll fast handverktyg tills varvtalet noll har nåtts. Vid längre avbrott i arbetet ska axlar och handverktyg demonteras och axeln ska förvaras i rakt läge. Dra ur nätkontakten när maskinen inte används.

### 3.2 SLIPMEDEL



Varvtalsuppgifterna på slipmedlet måste vara desamma eller större än det varvtal som är inställt på maskinen.

Använd uteslutande slipmedel från SUHNER katalogen. Hantera och lagra slipmedel omsorgsfullt. Skadade slipmedel får inte längre användas. Vid byte av verktyg eller slipmedel ska maskinen alltid stängas av.

### 3.3 SÄKERHETSANVISNINGAR FÖR DRIFT



Undvik tvära böjningar av den flexibla axeln under drift. För små böjningsradier leder till förlitning i förtid. Kraftiga slingrande rörelser och överstegring av den flexibla axeln innebär överbelastning. Minska därför arbetstrycket, använd mindre verktyg eller öka varvtalet. Detta får dock endast göras under strängt iakttagande av föreskriften om den maximala omfångshastigheten för det respektive verktyget.



## 4. UNDERHÅLL / SKÖTSEL

### 4.1 FÖREBYGGANDE UNDERHÅLL

#### 4.1.1 UNDERHÅLLA MASKINEN



Dra ur nätkontakten innan alla typer av underhållsarbeten!

Förvara maskinen på en torr och ren plats.

Håll kylöppningar fria.

Kontrollera anslutningsledningen regelbundet. Byt ut skadade ledningar eller kontakter. Om det är nödvändigt att ersätta anslutningsledningen skall detta genomföras av tillverkaren eller dess representant för att undvika säkerhetsrisker.

Spola inte av med vatten. Gör rent ytan med en lätt fuktad trasa.

I den mån maskinen ständigt används i samma växelläge, låt maskinen varje vecka (utan flexibel axel) gå en gång kort med varje varvtalssteg (på så sätt smörjs växeln tillräckligt och förlitning i förtid förhindras).

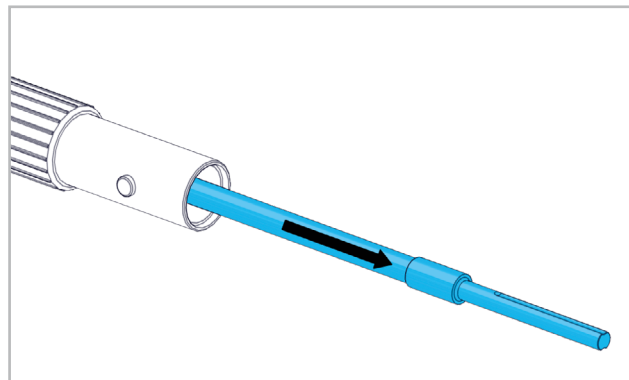
#### 4.1.2 UNDERHÅLL AV DEN FLEXIBLA AXELN



Förvara flexibla axlar på en torr och ren plats.

Nya eller nyligen infettade axlar kräver en inkörningstid på ca 1 timme.

Vid daglig användning ska följande delar smörjas varje månad:



Dra ur axelkärnan ur skyddsslangen. Avlägsna gammalt axelfett. Smörj bara in axelkärnan lätt med axelfett (1 kr burk art. nr. 904 832). Byt ut förlitna axelkärning (se SUHNER katalog). Håll slangkopplingen ren och lätt infettad. Byt ut förlitna kopplingar (se SUHNER katalog).

### 4.2 RESERVDELAR

Se sida 2-7.

### 4.3 REPARATION

Om maskinen har ett funktionsavbrott trots de noggranna tillverknings- och kontrollprocesserna så skall reparationen genomföras av en auktoriserad SUHNER kundtjänst.

Om det är nödvändigt att ersätta anslutningsledningen skall detta genomföras av tillverkaren eller dess representant för att undvika säkerhetsrisker.

#### 4.4 GARANTISERVICE

För skador/följdsador p.g.a. felaktig hantering, icke-avsedd användning, icke-följande av föreskrifterna för underhåll och skötsel såväl som användningen genom icke auktoriserade personer finns det inga krav på garantiersättning.

Reklamationer kan inte godkännas om maskinen skickas isärmonterad.

#### 4.5 LAGRING

Temperaturområde: -15°C till +50°C

Max. relativ luftfuktighet: 90% vid +30°C, 65% vid +50°C.

#### 4.6 AVFALLSHANTERING / MILJÖVÄNLIGHET

Maskinen består utav material som kan tillföras en återvinningsprocess.



Maskinen skall göras obrukbar före avfallshanteringen.

Hantera inte maskinen som vanligt avfall.

Enligt nationella föreskrifter måste denna maskin tillföras en miljövänlig återanvändning.

DE

FR

EN

IT

ES

PT

NL

SE

FI

CZ

PL

CN



## 1. TURVALLISUUSOHJE

### 1.1 YLEINEN TURVATERKNINEN OHJE

Tämä käyttöohje koskee ROTAR-konetta. Vain pätevä henkilöstö saa käsitellä konetta.



**VAROITUS Lukekaa kaikki turvaohjeet ja neuvot.** Turva- ja toimintaohjeiden laiminlyönti voi johtaa sähköiskuun, tulipaloon ja/tai vakavaan työtapaturmaan.



Säilytä turva- ja toimintaohjeet vastaisuuden varalta.

### 1.2 MÄÄRÄYSTENMUKAINEN KÄYTTÖ

#### 1.2.1 TYYPPI 230V / 400V / 460V

Kone on tarkoitettu käytettäväksi vain käsin ohjattavana työkaluna hiomiseen tai kiillottamiseen ilman vettä. Verkon sulake: Maadoitus tai maadoitus vikavirtakytkimellä vaaditaan.

#### 1.2.2 TYYPPI 42V

Kone on tarkoitettu käytettäväksi vain käsin ohjattavana työkaluna hiomiseen tai kiillottamiseen veden kanssa tai ilman vettä. Verkon sulake: Vain erotusmuuntajalla 42V.

On varmistettava, että taipuvina akseleina, käsikappaleina ja hiomavälineinä käytetään vain SUHNER-tuotteita. Taipuisat akselit, joissa on liitoskierre M14 (tyyppi DIN15).

### 1.3 MÄÄRÄYSTENVASTAINEN KÄYTTÖ



Näitä koneita ei saa käyttää töihin, joissa ei ole kyse metalli- tai ei-metallipintojen hiomalla tehtävästä pinnantyoöstöstä tai jalostuksesta ja palavien nesteiden, kaasujen tai materiaalien lähellä.

### 1.4 EY-VAATIMUSTENMUKAISUUSVAKUUTUS

Otto Suhner GmbH, Trottäcker 50, D-79713 Bad Säckingen, vakuuttaa täten omalla vastuullaan, että tuote (katso sarja- tai eränumero sivun kääntöpuolelta) täyttää direktiivien 2014/30/EU, 2006/42/EY, 2011/65/EU vaatimukset. Noudatetut standardit: EN ISO 12100, EN 60745, EN 55014-1, EN 55014-2, EN 61000-3-2, EN 61000-3-3. Dokumentaatiosta vastaava valtuutettu edustaja: T. Fischer. D-Bad Säckingen, 10/2019.

T. Fischer/divisioonan johtaja



## 2. KÄYTTÖÖNOTTO

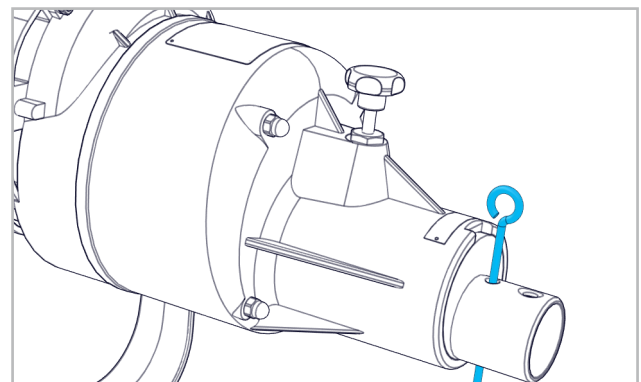
### 2.1 ENNEN KÄYTTÖÖNOTTOA

#### 2.1.1 VIRRAN SYÖTTÄMINEN KONEESEEN

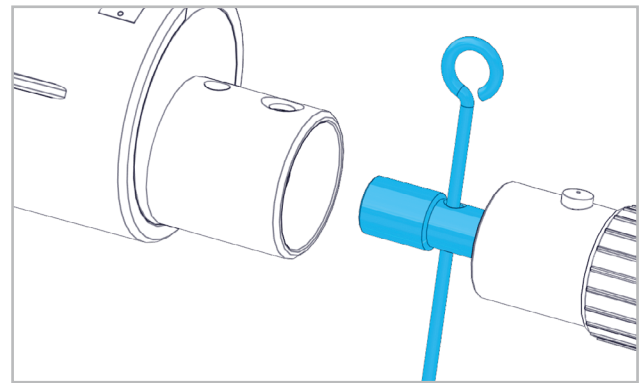


Tarkasta verkkovirran jännite. Virralähteen jännitteen on vastattava tyyppikilvessä olevia tietoja. Liitä verkkopistoke pistorasiaan. Pätevän ammattmiehen on kytkettävä verkkokaapeli sopivalla verkkopistokkeella oikeassa vaihejärjestyksessä (huomio moottorin kiertosuunta).

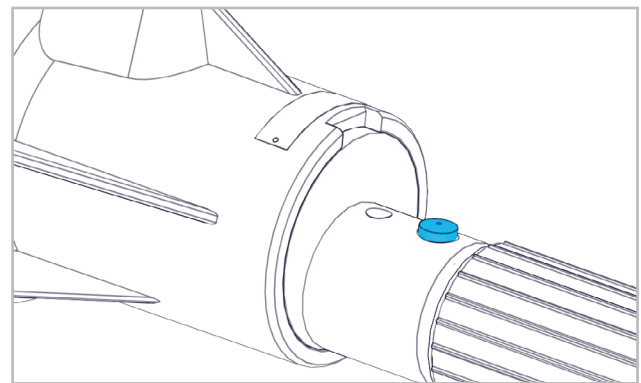
#### 2.1.2 TAIPUISA AKSELI



Lukitse kierrelitettä lukitustapilla.



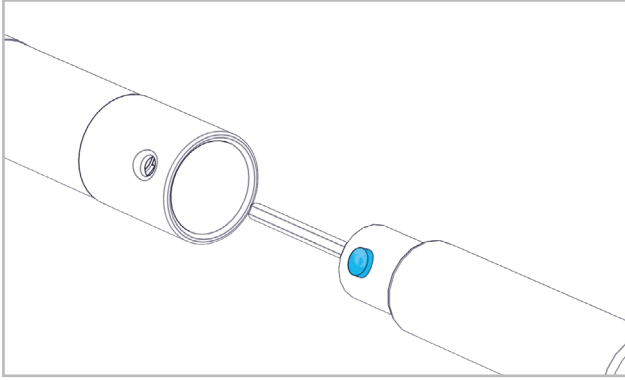
Kierrä akselin kierrelitus lukitustapilla auki.



Paina lukitusnuppia ja ohjaa letkuliitin liitosaukkoon. Varmista, että lukitusnuppi on lukittunut.



### 2.1.3 KÄSIKAPPALE



Paina lukitusnuppia. Liitä käsiapparetti letkuliittimeen. Varmista, että lukitusnappi lukittuu. Katso lisätietoja käsiapparettiin käyttöohjeesta.

### 2.1.4 HIOMAVÄLINEET



Katso yksityiskohtaiset tiedot käytettävän käsiapparettiin käyttöohjeesta.

Hiomaväline on kiinnitettävä kunnolla olemassa oleviin työkaluihin.

Anna hiomavälineen käydä lyhyesti tyhjäkäyntikierron avulla ilman kuormaa. Jos esiintyy voimakasta värinää tai muita puutteita, kone on heti kytkettävä pois päältä, puute on korjattava ja on asetettava uusi hiomaväline.

### 2.1.5 SUOJAKUPU



Jos käsiapparettiin mukana toimitetaan suojakuppu, sitä on käytettävä.

## 2.2 SUORITUSKYKYTIEDOT

### 2.2.1 TEKNISET TIEDOT

Kolmivaihemootori 3-vaihe-vaihtovirtaa varten

Verkköjännite	42V/400V, 50Hz 230V/460V, 60Hz
Ottoteho	Tyyppi 3.8: 3800W, 60Hz Tyyppi 2.8: 2800W, 60Hz Tyyppi 3.2: 3200W, 50Hz Tyyppi 2.4: 2400W, 50Hz
Antoteho	Tyyppi 3.8: 3200W, 60Hz Tyyppi 2.8: 2300W, 60Hz Tyyppi 3.2: 2400W, 50Hz Tyyppi 2.4: 2700W, 50Hz

Suojausluokka	1
Kotelointiluokka	IP44
Tyhjäkäyntikierronluku	

50Hz: 1000/1700/2700/5100/7300/13500min<sup>-1</sup>

60Hz: 1200/2000/3200/6100/8700/17000min<sup>-1</sup>

Äänenpainetaso	50Hz: 77dB(A), K=1.5m/s <sup>2</sup> 60Hz: 80dB(A), K=1.5m/s <sup>2</sup>
----------------	--

Taipuisat akselit, joissa on liitoskierre DIN15:

DIN15, NA10, NA12, NA15	M10 katso tuoteluettelo
-------------------------	-------------------------

### 2.2.2 KÄSIKAPPALEEN VÄRINÄMITTAUSARVOT

FH15	Testilaikka ø 100x25 Messwert <2.5m/s <sup>2</sup> /K=1.5m/s <sup>2</sup> Käyttökoneisto 8700min <sup>-1</sup>
WH15	Testilaikka ø 100x25 Mittausarvo <2.5m/s <sup>2</sup> /K=1.5m/s <sup>2</sup> Käyttökoneisto 5100min <sup>-1</sup>
SAM 1:1	Testilaikka ø 230x6 Mittausarvo <2.5m/s <sup>2</sup> /K=1.5m/s <sup>2</sup> Käyttökoneisto 6100min <sup>-1</sup>
TAM 1:1	Testilaikka ø 100x25 Mittausarvo <2.5m/s <sup>2</sup> /K=1.5m/s <sup>2</sup> Käyttökoneisto 6100min <sup>-1</sup>

ISO/DIS 8662-4:n mukaan.



Ilmoitettu värinäarvo on mitattu asianmukaisessa standardissa määritellyllä tarkastusmenettelyllä ja se voi poiketa tosiasiallisessa käytössä mitatusta arvosta. Sitä voidaan käyttää eri tuotteiden vertailuun keskenään tai alustavaan arviointiin.

## 2.3 KÄYTTÖOLOSUHTEET

Käyttölämpötila-alue: 0 / +50°C

Suhteellinen ilmankosteus: 90% / +30°C, 65% / +50°C



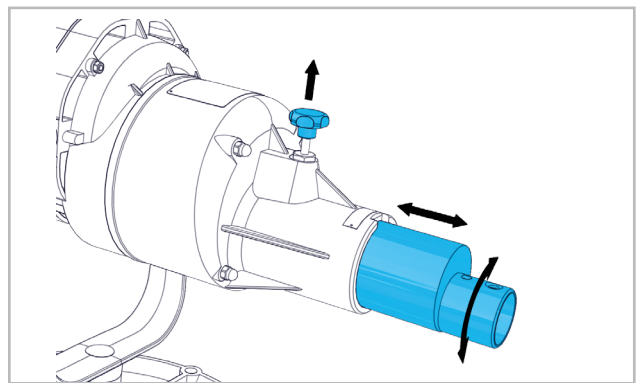
Voimakkaiden pyörimisliikkeiden ja taipuisan akselin pystyyn nousemisen välttämiseksi on työpainetta vähennettävä.



## 3. KÄSITTELY / KÄYTTÖ

### 3.1 KONE

#### 3.1.1 KIERROSLUVUN ESIVALINTA



Avaa lukitustappi vetämällä. Säädä haluttu kierrosnopeus kierrättämällä tai kiertämällä epäkelloa.



Tämän toimenpiteen saa suorittaa vain koneen ollessa pysäytettynä.

#### 3.1.2 KONEEN KÄYNNISTÄMINEN



Poista avain ja säätötyökalu ennen päälle kytkemistä.

Pidä taipuisa akseli ojennettuna päälle kytkemisen aikana.

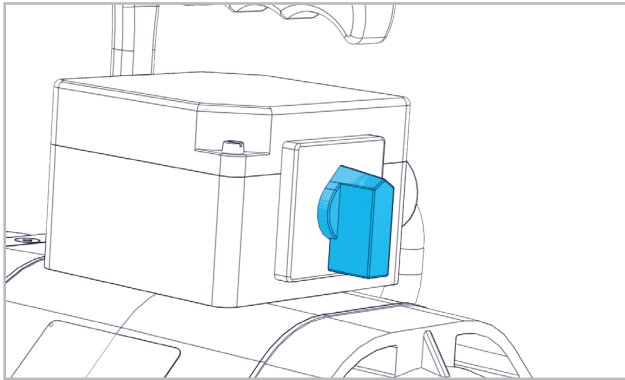


## 4. KUNNOSSAPITO / HUOLTO

Käytön aikana on huomioitava taipuisan akselin suuret kaarevuussäteet.

Pidä käsikappaleesta kiinni ennen kuin käynnistät koneen!

Koneella on suuri käynnistysmomentti!



Käytä koneen pääkytkintä.

Kone on varustettu tähti-kolmio-kytkimellä.

Kytkinasento Tähti: Käytetään vain elektronisten rakennosien suojaamiseen (koneessa ja verkkojohdossa) liian suurelta käynnistysvirralta. Koneita ei saa käyttää tähtikytkennällä (kone ylikuormittuu).

Kytkinasento Kolmio: Täysi teho on käytettävissä vain tässä asennossa. Käynnistä kone aina Tähti-asennossa. Älä vaihda «0»-asennosta suoraan kolmio-asentoon.

### 3.1.3 KONEEN PYSÄYTTÄMINEN



Pääkytkin pois. Pidä kiinni käsikappaleesta, kunnes kierrosluku on nolla. Jos työskentely keskeytetään pitemmäksi aikaa,

akselit ja käsikappale tulee irrottaa ja akselia on varastoitava suorassa asennossa. Jos laitetta ei käytetä, vedä verkkopistoke irti pistorasiasta.

### 3.2 HIOMAVÄLINEET



Hiomavälineen kierroslukuarvon on oltava sama tai suurempi kuin koneen säädetty kierrosluku.

Käytä vain SUHNER-tuoteluettelossa olevia hiomavälineitä.

Käsittele ja varastoi hiomavälineitä huolellisesti.

Vahingoittuneita hiomavälineitä ei saa enää käyttää.

Kun työkalu tai hiomaväline vaihdetaan, kone on aina kytkettävä pois päältä.

### 3.3 TURVALLISUUSOHJEET KÄYTTÖÄ VARTEN



Käytön aikana on vältettävä taipuisan akselin jyrkkiä taivutuksia. Liian pienet kaarevuussäteet johtavat ennenaikaiseen kulumiseen. Liialliset pyörimisliikkeet ja taipuisan akselin pystyyn nouseminen ovat merkki ylikuormituksesta. Sen vuoksi työpainetta on alennettava, on käytettävä pienempää työkalua tai kasvatettava kierroslukua. Tämän saa tehdä kuitenkin vain noudattaen tunnontarkasti kyseisen työkalun suurinta sallitua kehänopeutta.

### 4.1 ENNALTAEHKÄISEVÄ KUNNOSSAPITO

#### 4.1.1 KONEEN HUOLTO



Vedä verkkopistoke irti pistorasiasta aina ennen huoltotöiden aloittamista!

Säilytä konetta kuivana ja puhtaana.

Pidä jäähdytysaukot avoimina.

Tarkasta liitäntäjohto säännöllisesti. Vaihda vahingoittuneet johdot tai liittimet. Jos virtajohto on vaihdettava, vaihtaminen on teetettävä valmistajalla tai sen edustajalla, jotta turvallisuus ei voi vaarantua.

Älä roiskuta vettä koneen päälle. Puhdista pinnat hieman kostutetuilla pyyhkeillä.

Jos konetta käytetään jatkuvasti samassa vaihteistoa-asennossa, on sitä käytettävä 1 kerran viikossa (ilman taipuisaa akselia) kaikilla kierroslukutasoilla (näin vaihteisto tulee jälleen riittävästi voidelluksi ja ehkäistään ennenaikaisia kulumista).

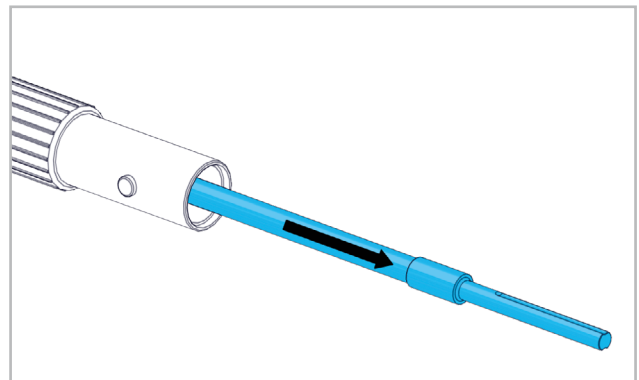
#### 4.1.2 TAIPUISAN AKSELIN HUOLTO



Säilytä taipuisaa akselia kuivana ja puhtaana.

Uudet tai äskettäin voidellut akselit tarvitsevat noin 1 tunnin sisäänajoajan.

Jos laitetta käytetään päivittäin, voitele kerran kuukaudessa:



Vedä akselin sisus ulos suojaletkusta. Poista vanha akselirasva. Voitele akselin sisus vain kevyesti akselirasvalla (1 kg purkki, tilausnumero 904 832). Vaihda kuluneet akselin sisukset (katso SUHNER-tuoteluettelo). Pidä letkuliitin puhtaana ja kevyesti rasvattuna. Vaihda kuluneet kytkimet (katso SUHNER-tuoteluettelo).

### 4.2 VARAOSAT

Katso sivu 2-7.

### 4.3 KORJAAMINEN

Jos kone huolellisesta valmistus- ja tarkastusmenettelystä huolimatta menee epäkuuntoon, korjaaminen on teetettävä valtuutetussa SUHNER-asiakaspalvelutoimipisteessä. Jos virtajohto on vaihdettava, vaihtaminen on teetettävä

valmistajalla tai sen edustajalla, jotta turvallisuus ei voi vaarantua.

#### 4.4 TAKUU

Epäasianmukaisesta käsittelystä, määräystenvastaisesta käytöstä, kunnossapito- ja huolto-ohjeiden laiminlyönnistä ja epäpäteville henkilöillä teetetyistä toimenpiteistä aiheutuvat vahingot/seurannaisvahingot eivät kuulu takuun piiriin.

Vaatimukset voidaan käsitellä ja hyväksyä vain, jos kone lähetetään kokonaisuutena valmistajalle.

#### 4.5 VARASTOINTI

Lämpötila-alue: -15°C - +50°C

Suurin suhteellinen ilmankosteus: 90% / +30°C, 65% / +50°C.

#### 4.6 HÄVITTÄMINEN / YMPÄRISTÖVAATIMUSTENMUKAISUUS

Kone koostuu materiaaleista, jotka voidaan ohjata kierrätykseen ja uusiokäyttöön.



Tee kone käyttökelttomaksi ennen sen hävittämistä.

Älä heitä konetta roskeeseen.

Tämä kone on toimitettava kierrätykseen kansallisten määräysten edellyttämällä tavalla.

DE

FR

EN

IT

ES

PT

NL

SE

FI

CZ

PL

CN



## 1. BEZPEČNOSTNÍ UPOZORNĚNÍ

### 1.1 VŠEOBECNÉ BEZPEČNOSTNÍ POKYNY

Tento návod k používání platí pro stroj ROTAR. Se strojem smí manipulovat pouze kvalifikovaný personál.

**VAROVÁNÍ** Přečtěte si všechna bezpečnostní upozornění a pokyny. Opomenutí při dodržování těchto bezpečnostních upozornění a pokynů může mít za následek úraz elektrickým proudem, požár a/nebo těžké úrazy.



Uchovejte si všechna bezpečnostní upozornění a pokyny pro budoucí použití.

### 1.2 POUŽITÍ V SOULADU S URČENÍM

#### 1.2.1 TYP 230V / 400V / 460V

Tento stroj je výlučně určen pro použití jako ručně vedený nástroj k broušení nebo leštění bez použití vody. Síťové jištění: Je zapotřebí uzemnění nebo uzemnění s proudovým chráničem.

#### 1.2.4 TYP 42V

Tento stroj je výlučně určen pro použití jako ručně vedený nástroj k broušení nebo leštění s použitím vody nebo bez. Síťové jištění: Jen s oddělovacím transformátorem 42V.

Je třeba dbát na to, aby se používaly výlučně výrobky SUHNER jako jsou ohebné hřídele, ruční násadce a broušící prostředky. Ohebné hřídele s přípojovacím závitem M14 (typ DIN15).

### 1.3 POUŽITÍ V ROZPORU S URČENÍM



Tento stroj se nesmí používat pro práce, které neslouží k úpravě povrchu nebo zušlechtnění kovů či nekovových materiálů broušením a v blízkosti hořlavých kapalin, plynů nebo materiálů.

### 1.4 ES PROHLÁŠENÍ O SHODĚ

Otto Suhner GmbH, Trottäcker 50, D-79713 Bad Säckingen prohlašuje tímto na svou výlučnou odpovědnost, že tento výrobek se sériovým číslem nebo číslem šarže (viz zadní stranu) vyhovuje požadavkům směrnic 2014/30/EU, 2006/42/EG, 2011/65/EU. Aplikované normy: EN ISO 12100, EN 60745, EN 55014-1, EN 55014-2, EN 61000-3-2, EN 61000-3-3. Osoba pověřená sestavením technické dokumentace: T. Fischer. D-Bad Säckingen, 10/2019.

T. Fischer/Ředitel divize



## 2. UVEDENÍ DO PROVOZU

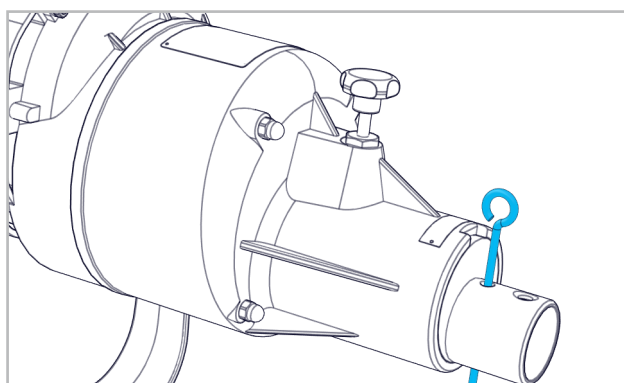
### 2.1 PŘED UVEDENÍM DO PROVOZU

#### 2.1.1 ELEKTRICKÉ NAPÁJENÍ STROJE

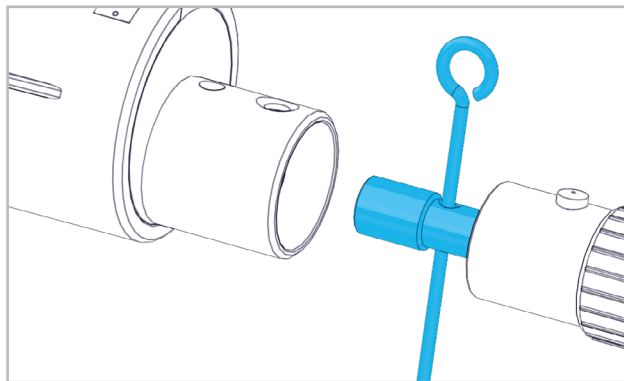


Zkontrolujte síťové napětí. Napětí zdroje proudu se musí shodovat s údaji na typovém štítku. Zasuňte síťovou vidlici do zásuvky. Síťový kabel musí kvalifikovaný odborník opatřit vhodnou síťovou vidlicí se správným zapojením fází (dbát na směr otáčení motoru).

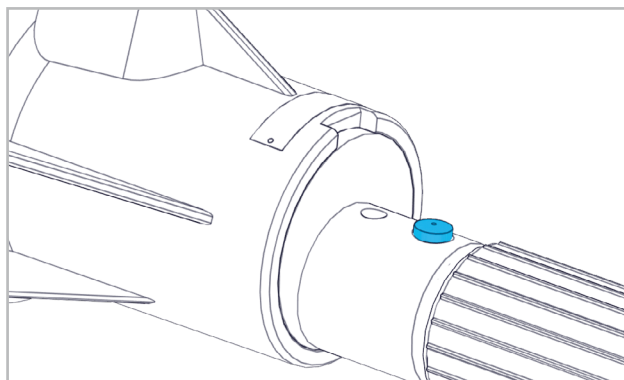
#### 2.1.2 OHEBNÁ HŘÍDEL



Pomocí aretačního kolíku zablokuje závité připojení.

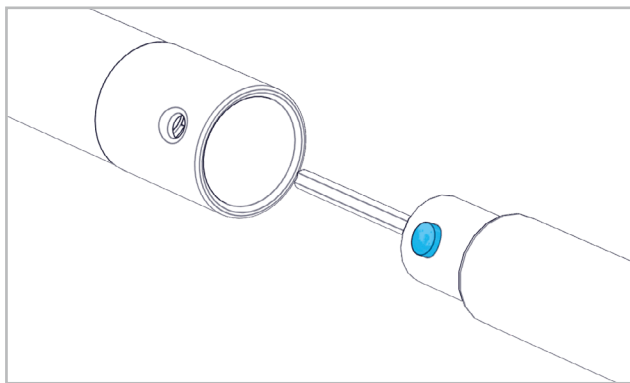


Pomocí aretačního kolíku našroubuje závítovou spojku hřídele.



Stiskněte aretační knoflík a zasuňte hadicovou spojku do přípojovacího otvoru. Ujistěte se, že aretační knoflík zaskočí.

### 2.1.3 RUČNÍ NÁSADEC



Stiskněte aretační knoflík. Ruční násadec nasuňte na hadicovou spojku. Ujistěte se, že aretační knoflík zaskočí. Pro více informací viz návod k používání ručního nástroje.

### 2.1.4 BROUSICÍ PROSTŘEDKY



Podrobné informace viz návod k používání použitého ručního nástroje.

Brousicí prostředek se upevnit bez vůle s nainstalovanými nástroji.

Brousicí prostředek nechte krátce běžet při otáčkách naprázdno bez zatížení. Při silných vibracích nebo jiných závadách stroj okamžitě vyměňte, odstraňte závadu nebo použijte jiný brousicí prostředek.

### 2.1.5 OCHRANNÝ KRYT



Pokud je ruční násadec dodán s ochranným krytem, musí se tento používat.

## 2.2 VÝKONOVÉ PARAMETRY

### 2.2.1 TECHNICKÉ ÚDAJE

Třífázový motor na 3fázový střídavý proud:

Síťové napětí 42V/400V, 50Hz  
230V/460V, 60Hz

Příkon Typu 3.8: 3800W, 60Hz  
Typu 2.8: 2800W, 60Hz  
Typu 3.2: 3200W, 50Hz  
Typu 2.4: 2400W, 50Hz

Odevzdaný výkon Typu 3.8: 3200W, 60Hz  
Typu 2.8: 2300W, 60Hz  
Typu 3.2: 2700W, 50 Hz  
Typu 2.4: 2100W, 50 Hz

Třída ochrany 1

Stupeň krytí IP44

Otáčky naprázdno 50Hz: 1000/1700/2700/5100/7300/13500min<sup>-1</sup>  
60Hz: 1200/2000/3200/6100/8700/17000min<sup>-1</sup>

Hladina akustického tlaku 50Hz: 77dB(A), K=1.5m/s<sup>2</sup>  
60Hz: 80dB(A), K=1.5m/s<sup>2</sup>

Ohebné hřídele s přípojovacím závitem DIN15:  
DIN15, NA10, NA12, NA15 M10 viz katalog

### 2.2.2 NAMĚŘENÉ HODNOTY VIBRACÍ U RUČNÍCH NÁSADECŮ

FH15 Zkušební kotouč ø 100x25  
Naměřená hodnota <2.5m/s<sup>2</sup>/K=1.5m/s<sup>2</sup>  
Pohon 8700min<sup>-1</sup>

WH15 Zkušební kotouč ø 100x25  
Naměřená hodnota <2.5m/s<sup>2</sup>/K=1.5m/s<sup>2</sup>  
Pohon 5100min<sup>-1</sup>

SAM 1:1 Zkušební kotouč ø 230x6  
Naměřená hodnota <2.5m/s<sup>2</sup>/K=1.5m/s<sup>2</sup>  
Pohon 6100min<sup>-1</sup>

TAM 1:1 Zkušební kotouč ø 100x25  
Naměřená hodnota <2.5m/s<sup>2</sup>/K=1.5m/s<sup>2</sup>  
Pohon 6100min<sup>-1</sup>

Dle ISO/DIN 8662-4.



Uvedená hodnota kmitání byla naměřena podle normalizované zkušební metody a může se lišit od hodnoty při skutečném používání. Lze ji použít k porovnání výrobků nebo k úvodnímu odhadu vystavení účinkům vibrací.

## 2.3 PROVOZNÍ PODMÍNKY

Teplotní rozsah při provozu: 0 až +50°C

Relativní vlhkost vzduchu: 90% při +30°C, 65% při +50°C



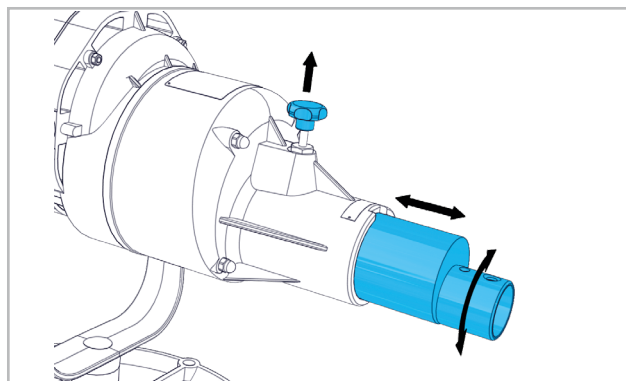
K zamezení silným vlnivým pohybům a vzpínání ohebné hřídele se musí snížit pracovní přítlak.



## 3. MANIPULACE / PROVOZ

### 3.1 STROJ

#### 3.1.1 PŘEDVOLBA OTÁČEK



Uvolněte tahem aretační kolík. Nastavte požadované otáčky tahem, příp. otáčením výstředníku.



Tento postup se smí provádět jen v zastaveném stavu.

#### 3.1.2 SPUŠTĚNÍ STROJE



Před zapnutím odstraňte klíče a seřizovací nástroje.

Ohebnou hřídel udržujte při zapnutí nataženou.

Během provozu dbejte na velké poloměry zakřivení ohebné hřídele.

DE

FR

EN

IT

ES

PT

NL

SE

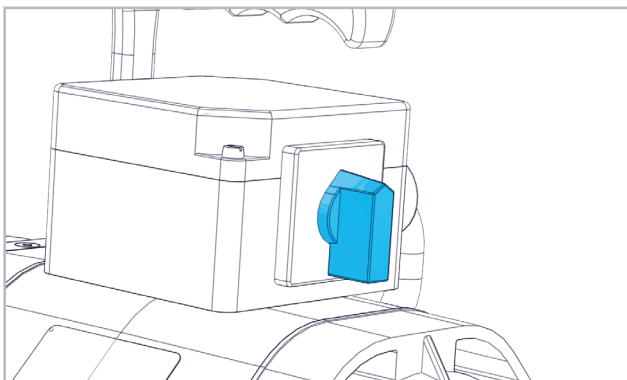
FI

CZ

PL

CN

Před spuštěním stroje držte pevně ruční násadec!  
Tento stroj má vysoký rozběhový moment!



Zapněte hlavní vypínač stroje.

Stroj je vybaven přepínačem hvězda-trojúhelník.

Poloha přepínače «hvězda»: Slouží k ochraně elektrických součástí (stroje a síťového přívodu) před příliš vysokým zapínacím proudem. Stroj se nesmí provozovat v zapojení do hvězdy (stroj je přetěžován).

Poloha přepínače «trojúhelník»: Pouze v této poloze je k dispozici plný výkon. Stroj nechávejte rozběhnout vždy v poloze «hvězda». Nepřepínejte přímo z polohy «0» do polohy «trojúhelník».

### 3.1.3 ZASTAVENÍ STROJE



Vypněte hlavní vypínač. Držte pevně ruční násadec, dokud se nedosáhne nulových otáček. V případě delšího přerušení práce hřídele a ruční násadce demontujte a hřídel uskladněte v napřímeném stavu. Při nepoužívání vytáhněte síťovou vidlici ze zásuvky.

### 3.2 BROUSICÍ PROSTŘEDKY



Otáčky uvedené na brousicím prostředku musí být stejné nebo větší než otáčky nastavené na stroji.

Používejte výlučně brousicí prostředky z katalogu SUHNER.

S brousicími prostředky zacházejte pečlivě a pečlivě je i uskladněte.

Poškozené brousicí prostředky se již nesmí používat.

Při výměně nástroje nebo brousicího prostředku je třeba stroj vždy vypnout.

### 3.3 BEZPEČNOSTNÍ UPOZORNĚNÍ PRO PROVOZ



Během provozu zamezte ostrým ohybům ohebné hřídele. Příliš malé poloměry zakřivení vedou k předčasnému opotřebení. Silné vlnivé pohyby a vzpínání ohebné hřídele jsou známkou nadměrného namáhání. Proto snižte pracovní přítlak, použijte menší nástroje nebo otáčky. Toto je však možné pouze při přísném dodržování předpisu pro maximální povolenou obvodovou rychlost pro dotýčný nástroj.



## 4. SERVIS / ÚDRŽBA

### 4.1 PREVENTIVNÍ ÚDRŽBA

#### 4.1.1 ÚDRŽBA STROJE



Před započítím veškerých údržbářských prací vytáhněte síťovou vidlici ze zásuvky!

Stroj skladujte v suchém a čistém prostředí.

Chladicí otvory udržujte volné.

Pravidelně kontrolujte přípojný kabel. Poškozené kabely nebo vidlice nechte vyměnit. Pokud bylo třeba vyměnit přípojný kabel, tak to musí provést výrobce nebo jeho zástupce, aby se zamezilo ohrožení bezpečnosti.

Neostříkujte vodou. Povrch čistěte mírně navlhčeným hadříkem.

Pokud se stroj používá trvale ve stejné poloze převodovky, nechte ho 1krát týdně krátce běžet (bez ohebné hřídele) ve všech stupních otáček (tím se převodovka znovu dostatečně promaže a zamezí se předčasnému opotřebení).

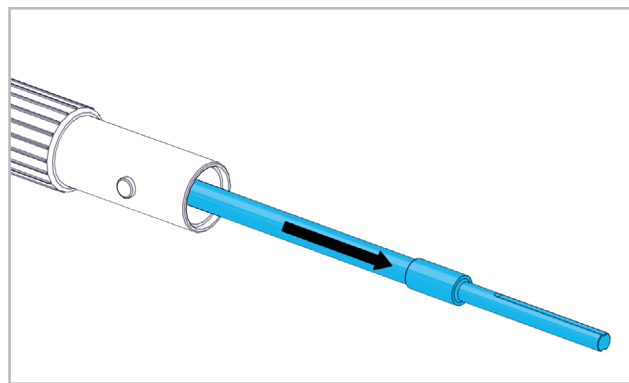
#### 4.1.2 ÚDRŽBA OHEBNÉ HŘÍDELE



Ohebné hřídele skladujte v suchém a čistém prostředí.

Nové nebo čerstvě promazané hřídele potřebují dobu záběhu cca 1 hodinu.

Při každodenním používání promazávejte jednou měsíčně:



Vytáhněte duši hřídele z ochranné hadice. Odstraňte starý mazací tuk na hřídele. Promažte duši hřídele jen zlehka mazacím tukem na hřídele (1kg plechovka obj. č. 904 832). Vyměňte opotřebené duše hřídelí (viz katalog SUHNER). Hadicovou spojku udržujte v čistém a mírně namazaném stavu. Vyměňte opotřebenou spojku (viz katalog SUHNER).

### 4.2 NÁHRADNÍ DÍLY

Viz stranu 2-7.

### 4.3 OPRAVY

Pokud by stroj někdy selhal i navzdory pečlivému výrobnímu a kontrolnímu postupu, je třeba jeho opravu nechat provést autorizovaným střediskem zákaznického servisu SUHNER.

Pokud bylo třeba vyměnit přípojný kabel, tak to musí provést výrobce nebo jeho zástupce, aby se zamezilo ohrožení bezpečnosti.

### 4.4 ZÁRUKA

V případě škod/následných škod kvůli neodbornému zacházení, použití v rozporu s určením, nedodržení předpisů pro servis a údržbu i manipulace neoprávněnými osobami neexistuje nárok na uplatnění záruky.

Reklamacce lze uznat jen tehdy, když pošlete stroj zpět k výrobcí v nerozebraném stavu.

### 4.5 SKLADOVÁNÍ

Teplotní rozsah: -15 °C až +50 °C

Max. relativní vlhkost vzduchu: 90 % při +30 °C, 65 % při +50 °C.

### 4.6 LIKVIDACE / SNÁŠENLIVOST SE ŽIVOTNÍM PROSTŘEDÍM

Tento stroj je vyroben z materiálů, které lze odevzdat do procesu recyklace.



Stroj učiňte před likvidací nepoužitelným.

Stroj nevyhazujte do odpadu.

Podle národních předpisů se tento stroj musí odevzdat k ekologické recyklaci.

DE

FR

EN

IT

ES

PT

NL

SE

FI

CZ

PL

CN



## 1. INFORMACJA DOTYCZĄCA BEZPIECZEŃSTWA

### 1.1 OGÓLNA WSKAZÓWKA DOTYCZĄCA BEZPIECZEŃSTWA TECHNICZNEGO

Niniejsza instrukcja obsługi odnosi się do urządzenia ROTAR. Urządzenie mogą obsługiwać wyłącznie wykwalifikowane osoby.



**UWAGA: Przeczytać wszystkie wskazówki bezpieczeństwa i zalecenia. Zlekceważenie wskazówek bezpieczeństwa oraz zaleceń może być przyczyną porażenia prądem, pożaru i/lub poważnych obrażeń ciała.**



Zachować do przyszłego wykorzystania wszystkie wskazówki bezpieczeństwa i zalecenia

### 1.2 ZASTOSOWANIE ZGODNE Z PRZEZNACZENIEM

#### 1.2.1 TYP 400 V / 460 V

Maszyna jest przeznaczona wyłącznie do użytku jako ręczne narzędzie do szlifowania lub polerowania bez użycia wody. Bezpiecznik sieciowy: Wymagane jest uziemienie lub wyłącznik różnicowoprądowy.

#### 1.2.2 TYP 42 V

Maszyna jest przeznaczona wyłącznie do użytku jako ręczne narzędzie do szlifowania lub polerowania z użyciem wody lub bez niego. Bezpiecznik sieciowy: Tylko z transformatorem separacyjnym 42 V.

Należy zwrócić uwagę na to, by jako wały giętke, uchwyty i środki ściernie stosować wyłącznie produkty SUHNER. Wały giętke o gwincie M14 (typu DIN15).

### 1.3 ZASTOSOWANIE NIEZGODNE Z PRZEZNACZENIEM



Niniejszego urządzenia nie wolno stosować do prac, które nie służą do obróbki powierzchni bądź do uszlachetniania metali lub niemetali i w pobliżu cieczy, gazów bądź materiałów łatwopalnych.

### 1.4 DEKLARACJA ZGODNOŚCI WE

Firma Otto Suhner GmbH, Trottäcker 50, D-79713 Bad Säckingen oświadcza z pełną odpowiedzialnością, że produkt oznaczony numerem serii lub partii (podanym z tyłu urządzenia) spełnia wymogi dyrektyw 2014/30/UE, 2006/42/WE, 2011/65/UE. Zastosowane normy: EN ISO 12100, EN 60745, EN 55014-1, EN 55014-2, EN 61000-3-2, EN 61000-3-3. Specjalista ds. dokumentacji: T. Fischer. D-Bad Säckingen, 10/2019.

T. Fischer/Dyrektor oddziału



## 2. URUCHOMIENIE

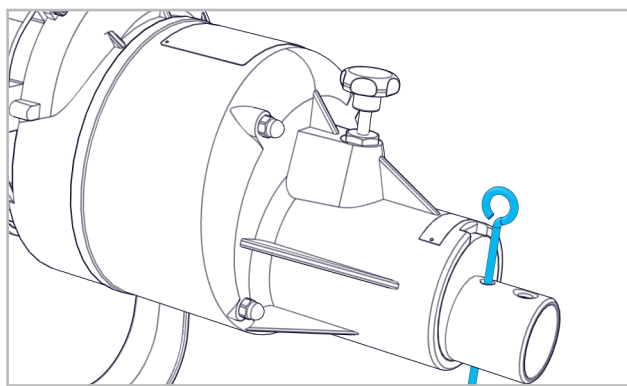
### 2.1 PRZED PIERWSZYM URUCHOMIENIEM

#### 2.1.1 ZASILANIE MASZYNY ENERGIĄ ELEKTRYCZNĄ

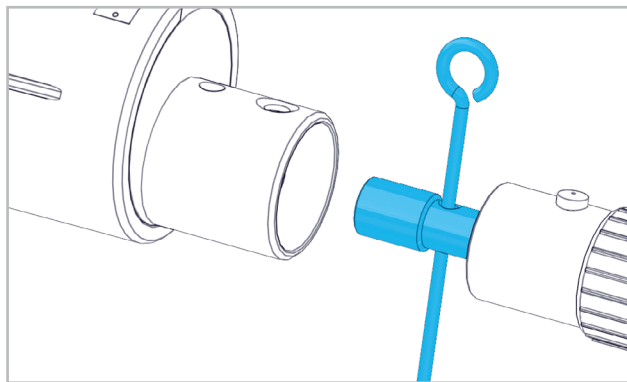


Sprawdzić napięcie sieciowe. Napięcie źródła prądu musi odpowiadać napięciu podanemu na tabliczce znamionowej. Wetknąć wtyk do kontaktu. Przewód zasilający wykwalifikowany specjalista powinien podłączyć do odpowiedniego wtyku sieciowego o właściwym układzie faz (uwaga na kierunek obrotów silników).

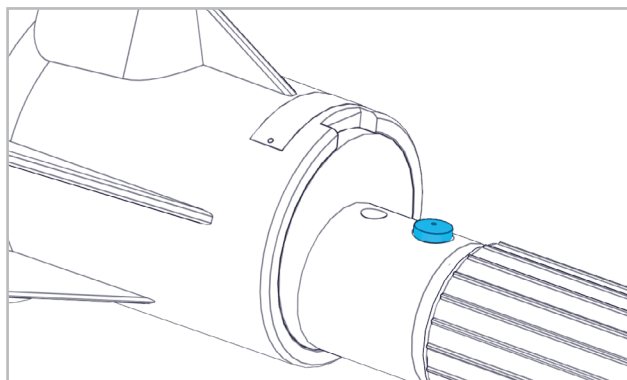
#### 2.1.2 WAŁ GIĘTKI



Zablokować połączenie gwintowane sworzniem blokującym.



Przykręcić złącze gwintowane wału, używając sworznia blokującego.

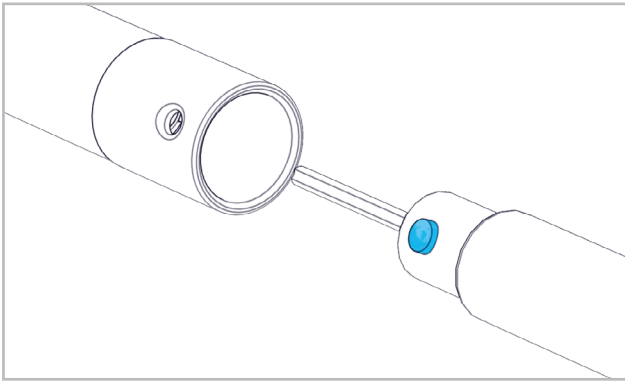


Nacisnąć przycisk blokady i wetknąć złącze węża do otworu przyłączeniowego. Upewnić się, że przycisk bloka-



dy wskazuje na miejsce.

### 2.1.3 UCHWYT



Nacisnąć przycisk blokady. Włożyć uchwyt na złącze węża. Upewnić się, że przycisk blokady wskazuje na miejsce. Więcej informacji znaleźć można w instrukcji obsługi uchwytu.

### 2.1.4 ŚRODEK ŚCIERNY



Szczegółowe informacje - zob. instrukcję obsługi zastosowanego uchwytu.

Środek ścierny należy mocno przymocować do istniejącego narzędzia.

Uruchomić na krótko środek ścierny na biegu jałowym bez obciążenia. W przypadku silnych drgań albo innych nieprawidłowości należy natychmiast wyłączyć maszynę, usunąć je bądź użyć nowego środka ściernego.

### 2.1.5 KOŁPAK OCHRONNY



Jeżeli uchwyt dostarczany się wraz z osłoną, to należy go użyć.

## 2.2 DANE DOTYCZĄCE MOCY

### 2.2.1 DANE TECHNICZNE

Silnik trójfazowy na 3-fazowy prąd przemienny:

Napięcie sieciowe 42V/400V, 50Hz  
230V/460V, 60Hz

Pobór mocy Typu 3.8: 3800W, 60Hz  
Typu 2.8: 2800W, 60Hz

Typu 3.2: 3200W, 50Hz

Typu 2.4: 2400W, 50Hz

Moc wyjściowa Typu 3.8: 3200W, 60Hz

Typu 2.8: 2300W, 60Hz

Typu 3.2: 2700W, 50Hz

Typu 2.4: 2100W, 50Hz

Klasa ochrony 1

Stopień ochrony IP44

Prędkość obrotowa biegu jałowego

50Hz: 1000/1700/2700/5100/7033/13500min<sup>-1</sup>

60Hz: 1200/2000/3200/6100/8700/17000min<sup>-1</sup>

Poziom ciśnienia akustycznego wg normy

50Hz: 77dB(A), K=1.5m/s<sup>2</sup>

60Hz: 80dB(A), K=1.5m/s<sup>2</sup>

Wały giętkie z gwintem przyłączeniowym DIN15:

DIN15, NA10, NA12, NA15

M10 patrz katalog

### 2.2.2 WARTOŚCI POMIAROWE WIBRACJI UCHWYTU

FH15 Tarcza testowa  $\varnothing$  100x25

Wartość pomiaru  $<2.5\text{m/s}^2/\text{K}=1.5\text{m/s}^2$

Napęd 8700min<sup>-1</sup>

WH15

Tarcza testowa  $\varnothing$  100x25

Wartość pomiaru  $<2.5\text{m/s}^2/\text{K}=1.5\text{m/s}^2$

Napęd 5100min<sup>-1</sup>

SAM 1:1

Tarcza testowa  $\varnothing$  230x6

Wartość pomiaru  $<2.5\text{m/s}^2/\text{K}=1.5\text{m/s}^2$

Napęd 6100min<sup>-1</sup>

TAM 1:1

Tarcza testowa  $\varnothing$  100x25

Wartość pomiaru  $<2.5\text{m/s}^2/\text{K}=1.5\text{m/s}^2$

Napęd 6100min<sup>-1</sup>

Zgodnie z normą ISO/DIS 8662-4.



Podana wartość drgań została zmierzona zgodnie z normatywną procedurą badania i może się różnić od wartości osiągniętej podczas rzeczywistego stosowania. Można ją zastosować w celu porównania produktów lub w celu wstępnego oszacowania narażenia.

## 2.3 WARUNKI EKSPLOATACJI

Zakres temperatury podczas pracy: 0 do +50°C

Względna wilgotność powietrza: 90% przy +30°C, 65% przy +50°C



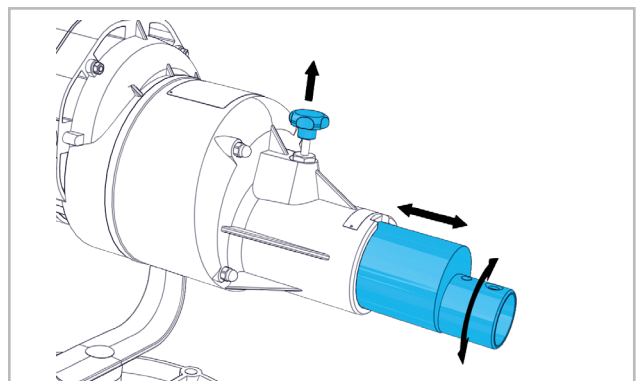
W celu uniknięcia silnych odchyień i wygięć wału giętkiego należy zredukować ciśnienie robocze.



## 3. OBSŁUGA / EKSPLOATACJA

### 3.1 URZĄDZENIE

#### 3.1.1 WSTĘPNY WYBÓR PRĘDKOŚCI



Zluzować sworzeń blokujący, wyciągając go z uchwytu. Ustawić żądaną prędkość obrotową, wyciągając bądź przekręcając mimośród.



To działanie można wykonać tylko przy całkowicie zatrzymanej maszynie.

3.1.2 START URZĄDZENIA



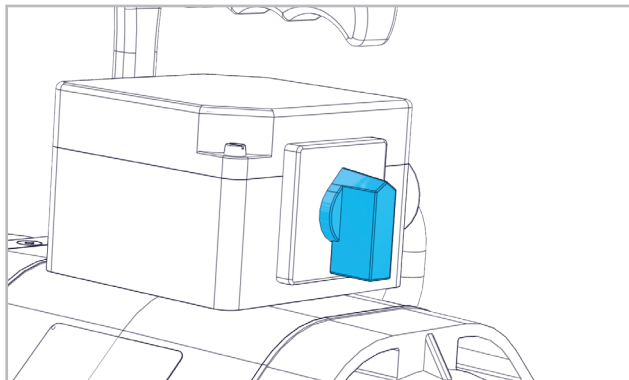
Przed włączeniem usunąć klucze i narzędzia regulacyjne.

Przy włączaniu wały giętkie powinny być naciągnięte.

Podczas pracy zwrócić uwagę na duże promienie zakrzywienia wału giętkiego.

Przed uruchomieniem maszyny przytrzymać uchwyt!

Maszyna ma wysoki moment rozruchowy!



Uruchomić wyłącznik główny urządzenia.

Maszyna jest wyposażona w przełącznik gwiazda-trójkąt.

Pozycja przełączania gwiazda: Służy wyłącznie do ochrony podzespołów elektrycznych (urządzenia i sieci zasilającej) przed zbyt wysokim prądem rozruchowym. Maszyny nie wolno uruchamiać w połączeniu typu gwiazda (następuje wtedy jej przeciążenie).

Pozycja przełączania trójkąt: Tylko w tym położeniu dostępna jest pełna moc. Maszynę należy zawsze uruchamiać w pozycji gwiazdy. Nie przełączać bezpośrednio z «0» w położenie trójkąta.

3.1.3 ZATRZYMANIE MASZINY



Wył. wyłącznik główny. Przytrzymać uchwyt, dopóki prędkość obrotowa nie spadnie do zera. W przypadku dłuższej przerwy w pracy należy zdemontować wały i uchwyty oraz ułożyć wały prosto. Jeżeli urządzenie ma być nieużywane, należy wyciągnąć wtyk z gniazda.

3.2 ŚRODEK ŚCIERNY



Wskazanie prędkości na środku ściernym powinno być identyczne lub większe niż ustawiona prędkość obrotowa maszyny.

Należy stosować wyłącznie środki ścierne z katalogu firmy SUHNER.

Należy ostrożnie obchodzić się ze środkami ściernymi i starannie przechowywać je.

Nie wolno stosować uszkodzonych środków ściernych.

Przy wymianie narzędzia lub środka ściernego należy zawsze wyłączyć maszynę.

3.3 WSKAZÓWKI BEZPIECZEŃSTWA DOTYCZĄCE EKSPLOATACJI



Podczas eksploatacji należy unikać ostrych wygięć wału giętkiego. Zbyt małe promienie wygięcia prowadzą do przedwczesnego zużycia.

Silne odchylenia i wygięcia wału giętkiego wskazują na przeciążenie. Dlatego należy zmniejszyć ciśnienie robocze, zastosować mniejsze narzędzia lub zwiększyć prędkość obrotową. Można tego dokonać jedynie, ściśle przestrzegając zalecenia dotyczącego maksymalnie dopuszczalnej prędkości obwodowej dla danego narzędzia.



4. UTRZYMANIE / KONSERWACJA

4.1 KONSERWACJA ZAPOBIEGAWCZA

4.1.1 KONSERWACJA MASZINY



Przed rozpoczęciem wszelkich prac związanych z konserwacją należy wyciągnąć wtyk zasilania!

Maszynę przechowywać w suchym i czystym miejscu.

Otwory wentylacyjne nie mogą być zatkane.

Należy regularnie sprawdzać przewody przyłączeniowe. Uszkodzone przewody lub wtyki należy wymienić.

Kiedy wymagane jest zastosowanie przewodu przyłączeniowego, wtedy powinien go wykonać producent albo jego przedstawiciel w celu uniknięcia zagrożenia dla bezpieczeństwa.

Nie opryskiwać urządzenia wodą. Powierzchnię wyczyścić lekko nawilżoną szmatką.

Jeżeli maszyny używa się stale w tym samym położeniu przekładni, to należy raz na tydzień uruchamiać ją na krótko (bez wału giętkiego) na wszystkich poziomach obrotów (zapewni to ponowne nasmarowanie przekładni i zapobiegnie przedwczesnemu zużyciu elementów).

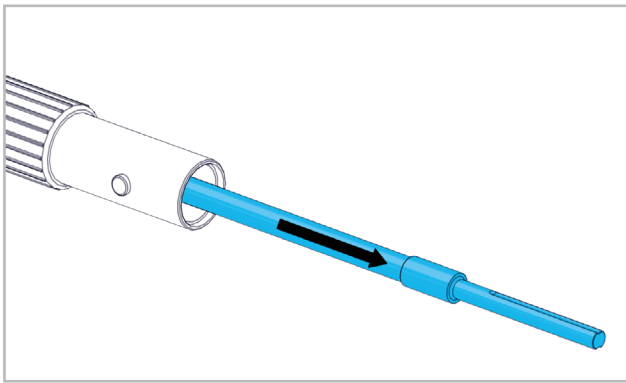
4.1.2 KONSERWACJA WAŁU GIĘTKIEGO



Wały giętke przechowywać w czystym i suchym miejscu.

Nowe lub świeżo nasmarowane wały wymagają dotarcia przez ok. 1 godzinę.

W przypadku codziennego używania smarować co miesiąc:



Wyciągnąć rdzeń wału z węża ochronnego. Usunąć stary smar z wału. Przesmarować rdzeń wału odrobinę lekko smarem do wałów (puszka 1 kg - nr zam. 904 832). Wymienić zużyte rdzenie wałów (zob. katalog SUHNER). Złącze węży należy utrzymać w czystości, powinno ono być lekko nasmarowane. Wymienić zużyte złącza (zob. katalog SUHNER).

#### 4.2 CZĘŚCI ZAMIENNE

Patrz strona 2-7.

#### 4.3 NAPRAWA

Gdyby maszyna pomimo starannego procesu produkcji i kontroli uległa awarii, to jej naprawę należy zlecić autoryzowanemu punktowi obsługi klienta firmy SUHNER. Jeżeli konieczna jest wymiana kabla sieciowego, jego wymianę należy powierzyć producentowi lub przedstawicielowi producenta, aby uniknąć narażenia się na niebezpieczeństwo.

#### 4.4 GWARANCJA

Za szkody / szkody skutkowe spowodowane nieprawidłowym obchodzeniem się z urządzeniem, stosowaniem urządzenia niezgodnym z przeznaczeniem, nieprzestrzeganiem zaleceń dotyczących konserwacji i utrzymania oraz posługiwaniem się urządzeniem przez nieuprawnione osoby nie przysługuje prawo do roszczeń gwarancyjnych.

Reklamacje będą uznawane tylko wtedy, gdy maszyna zostanie odesłana nierozmontowana.


#### 4.5 PRZECHOWYWANIE

Zakres temperatury: -15°C do +50°C

Maks. wilgotność względna powietrza: 90% przy +30°C, 65% przy +50°C.

#### 4.6 UTYLIZACJA / WPŁYWNAŚRODOWISKO

Urządzenie jest wykonane z materiałów, które mogą zostać poddane procesowi recyklingu.

 Przed utylizacją maszynę należy zniszczyć lub zdemontować w sposób uniemożliwiający jej dalsze użytkowanie.

Nie wyrzucać urządzenia do odpadów ze śmieciami. Zgodnie z przepisami krajowymi urządzenie musi zostać poddane odzyskowi surowców wtórnych.





## 1. 安全提示

### 1.1 一般安全技术提示

本操作说明适用于 ROTAR 型机。仅允许有资质人员操作机器。



**警告:** 请阅读所有安全提示和说明。不遵守安全提示和说明可导致电击、烧伤和/或严重伤害。



请妥善保存所有安全提示和说明，以备今后使用。

### 1.2 合规用途

#### 1.2.1 230V / 400V / 460V 型

本机器限专用于手持使用，进行无水打磨或抛光。熔断器：需要接地或带故障限流开关的接地。

#### 1.2.2 42V 型

本机器限专用于手持使用，进行水淋式或无水打磨或抛光。熔断器：仅与 42V 隔离变压器配合使用。

注意，所使用的传动软轴、手柄和磨具必须为 SUHNER 产品。M14 连接螺纹 (DIN15 型) 传动软轴。

### 1.3 非合规用途



机器不得用于 通过打磨对金属或非金属表面加工或处理之外的作业，可燃性液体、气体或金属附近。

### 1.4 欧盟一致性声明

位于 Trottäcker 50, D-79713 Bad Säckingen 的 Otto Suhner 有限责任公司在此以独立责任声明，该型号或批号 (见背面) 的产品符合 2014/30/EU、2006/42/EG、2011/65/EU 指令的要求。应用标准：EN ISO 12100, EN 60745, EN 55014-1, EN 55014-2, EN 61000-3-2, EN 61000-3-3。文档负责人：T. Fischer, D-Bad Säckingen, 2019 年 10 月 T. Fischer / 部门负责人



## 2. 试运行

### 2.1 试运行前

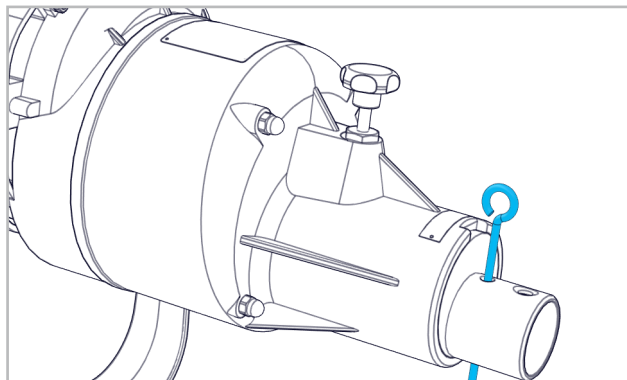
#### 2.1.1 机器供电



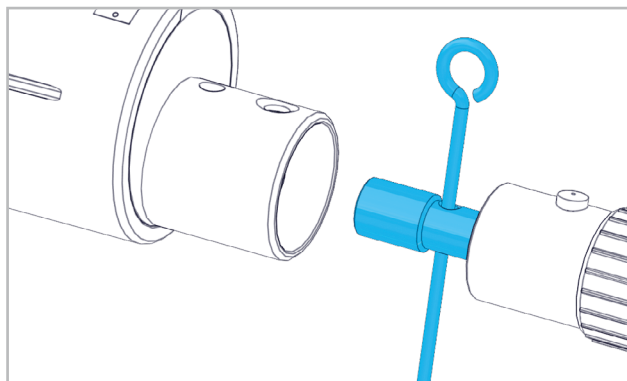
检查电压。电源电压必须与型号铭牌上规定的一致。将插头插入插座。

电缆线应由专业电工配装适配的插头，注意插头相位正确 (电动机三相)

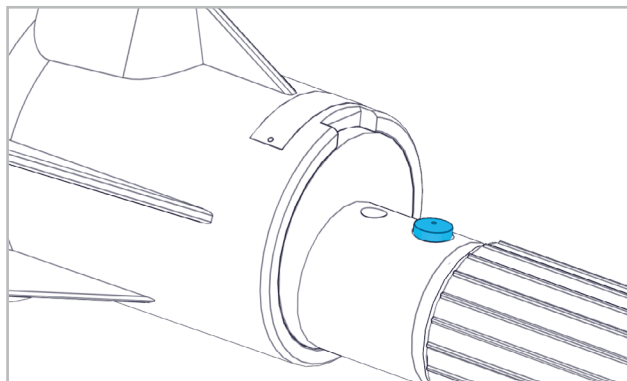
### 2.1.2 传动软轴



用锁止栓堵住螺纹接口。

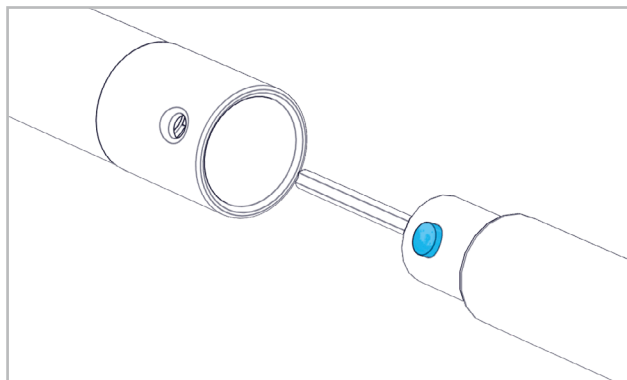


将软轴和锁止栓一起旋到螺纹联轴器上。



按下锁止按钮并将软管联轴器插入连接孔。确保锁止按钮按下且发出“咔嗒”声。

### 2.1.3 手柄



按下锁止按钮。将手柄插入软管联轴器。确保锁止按钮按下且发出“咔嗒”声。更多信息见手柄操作说明书。

### 2.1.4 磨具



详细信息见所用手柄的操作说明书。

磨具必须与机件配合紧密。

不加载，让磨具空转一会儿。若出现强烈振动或存在其他故障，须立即关机，排除故障或更换新磨具。

### 2.1.5 护板



若手柄发货时带有护板，则必须安装。

## 2.2 性能数据

### 2.2.1 技术数据

三相发动机，3 相位交流电

电网电压

42V/400V, 50Hz

230V/460V, 60Hz

功率输入

3.8: 3800W, 60Hz

2.8: 2800W, 60Hz

3.2: 3200W, 50Hz

2.4: 2400W, 50Hz

功率输出

3.8: 3200W, 60Hz

2.8: 2300W, 60Hz

3.2: 2700W, 50Hz

2.4: 2100W, 50Hz

防护等级

1

防护类型

IP44

空转转速 50Hz: 1000/1700/2700/5100/7300/13500min<sup>-1</sup>

60Hz: 1200/2000/3200/6100/8700/17000min<sup>-1</sup>

声压级

50Hz: 77dB(A), K=1.5m/s<sup>2</sup>

60Hz: 80dB(A), K=1.5m/s<sup>2</sup>

DIN15 连接螺纹传动软轴:

DIN15, NA10, NA12, NA15

M10 见产品目录

### 2.2.2 手柄振动测量值

FH15

测试盘  $\phi$  100x25

测量值  $<2.5\text{m/s}^2/K=1.5\text{m/s}^2$

驱动电机 8700min<sup>-1</sup>

WH15

测试盘  $\phi$  100x25

测量值  $<2.5\text{m/s}^2/K=1.5\text{m/s}^2$

驱动电机 5100min<sup>-1</sup>

SAM 1:1

测试盘  $\phi$  230x6

测量值  $<2.5\text{m/s}^2/K=1.5\text{m/s}^2$

驱动电机 6100min<sup>-1</sup>

TAM 1:1

测试盘  $\phi$  100x25

测量值  $<2.5\text{m/s}^2/K=1.5\text{m/s}^2$

驱动电机 6100min<sup>-1</sup>

根据 ISO/DIS 8662-4。



给定的振动数据是在标准测试下测量获得的，可能不同于实际使用时的值。该数据可用于进行产品比较或用于预估振动影响。

## 2.3 运行条件

运行温度区间: 0 至 +50°C

相对空气湿度: +30°C 时 90%, +50°C 时 65%



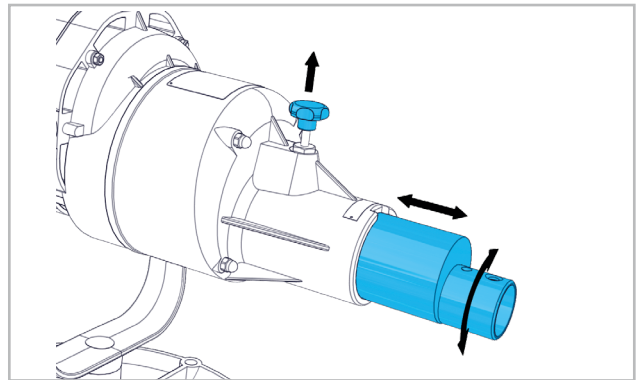
为避免传动软轴振动或跳动，须减小工作压力。



## 3. 操作 / 运行

### 3.1 机器

#### 3.1.1 预选转速



拨下锁止栓。拉动并转动偏心轮，以设置合适的转速。



该步骤仅允许在停机时进行。

#### 3.1.2 启动机器



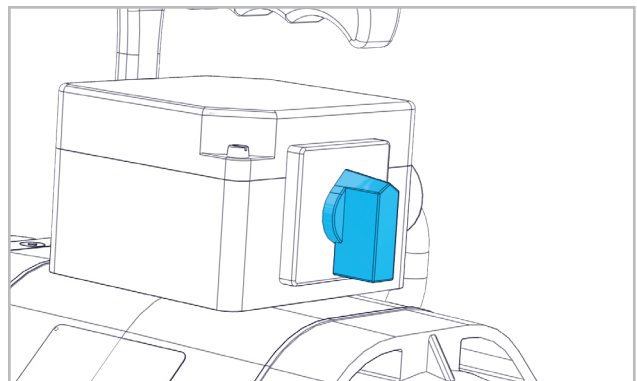
开机前，取下所有扳手和调整工具。

开机时，传动软轴应向外伸展。

运行时注意，软轴不应过分弯曲。

启动机器前，持稳手柄！

机器运转扭矩高！



打开机器主开关。

机器配有星形三角开关。

星形开关档：仅用于防护（机器和电线）电气部件不受高开机电流影响。开关位于星形档时不得运行机器（否则机器将过载）。

三角开关档：仅当开关位于该位置时，可全功率运行。启动机器时请务必先拨到星形档。请勿从“0”直接拨到三角档。

#### 3.1.3 停机



关闭主开关。持稳手柄，直至磨具完全停止转动。长时间不用时，应将传动轴从手柄上拆下；传动轴应伸直存放。不使用时，应拔

出插头。

### 3.2 磨具



磨具的额定转速应大于或等于机器的规定转速。  
请勿使用 SUHNER 目录以外的磨料。  
妥善操作和存放磨具。

不得使用受损的磨具。

更换工件或磨具时，必须保持机器关闭。

### 3.3 运行安全提示



运行期间，须避免传动软轴极端弯折。若弯曲半径过小，将导致提前磨损。若传动软轴振动强烈或跳动，说明已过载。应降低工作压力，使用较小的工件或提高转速。但须以严格遵守所用工件的最大允许周向速度为前提。



## 4. 维护 / 维修

### 4.1 预防性维护

#### 4.1.1 机器的维护



进行任何维护作业前，须拔下插头！  
机器应存放在清洁干燥的环境中。  
保持冷空气开口通畅。

定期检查连接线缆。若线缆或插头损坏，应立即更换。如需更换链接线缆，应由制造商或代理商进行，以免危及安全。

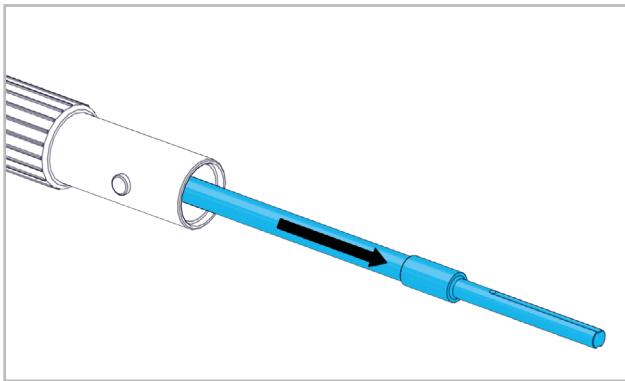
请勿用水冲洗。用微湿的布将表面擦拭干净。

若长期以相同的运行设置使用机器，应每周使其在所有转速档上短时间运行一次（不带传动软轴），以充分润滑传动齿轮，避免提前磨损。

#### 4.1.2 传动软轴的维护



传动软轴应存放在清洁干燥的环境中。  
新轴或刚敷设润滑脂的周需约 1 小时的磨合时间。  
若每天使用，须每月润滑：



将轴芯从护套软管中拔出。去除陈旧的轴润滑脂。在轴芯上敷设少量润滑脂（1 Kg 量 订货号 904 832）。若轴芯已磨损，应更换（见 SUHNER 目录）。清洁软管联轴器，并敷设少量润滑脂。若联轴器已磨损，应更换（见 SUHNER 目录）。

### 4.2 替换件

见第 2-7 页。

### 4.3 维修

在严格遵守生产和检查规定的前提下，若机器发生故障，则应由经过授权的 SUHNER 客户服务人员进行维修。如需更换链接线缆，应由制造商或代理商进行，以免危及安全。

### 4.4 保修

由于操作不当、非合规使用、不遵守维护规定及由未经授权人员操作而造成的损坏及简介损坏，不在保修范围内。投诉仅在机器未拆卸的情况下予以承认

### 4.5 存放

温度区间：-15°C 至 +50°C

最大相对空气湿度：+30°C 时 90%，+50°C 时 65%

### 4.6 报废 / 环境相容性

机器由可再生处理材料制成。



报废前应使其无法使用。  
请勿将机器当做垃圾处理。

应按照所在国法规对机器进行环保的再处理。

CN

PL

CZ

FI

SE

NL

PT

ES

IT

EN

FR

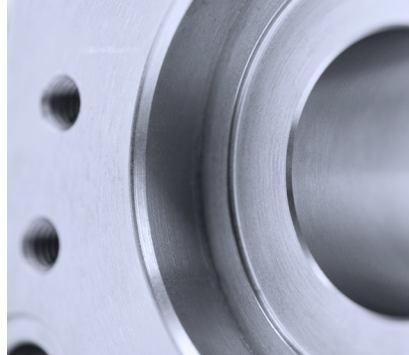
DE

# **SUHNER®**

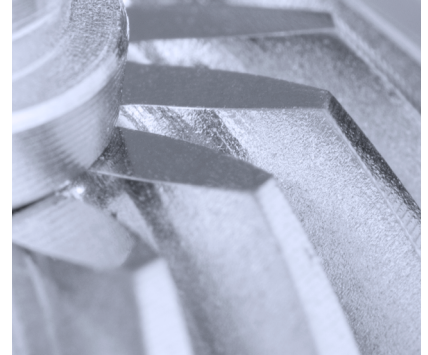
## **ADVANCED COMPONENT CREATION**



**ABRASIVE**



**MACHINING**



**COMPONENTS**

SERIEN- UND CHARGEN-NUMMER

**DEUTSCH**

Änderungen vorbehalten!  
Für künftige Verwendung aufbewahren!

**FRANCAIS**

Modifications réservées !  
A lire et à conserver !

**ENGLISH**

Subject to change!  
Keep for further use!

**ITALIANO**

Sono riservate le eventuali modifiche!  
Conservare per la futura consultazione!

**ESPAÑOL**

¡Salvo modificaciones! ;  
Guardar esta documentación para un uso futuro!

**PORTUGÚES**

Sujeito a modificações!  
Para ler e conservar!

**NEDERLANDS**

Wijzigingen voorbehouden!  
Voor toekomstig gebruik bewaren!

**SVENSKA**

Ändringar förbehålles!  
Spara för framtida användning!

**SUOMI**

Pidätämme oikeuden tehdä muutoksia!  
Säilytä myöhempää käyttöä varten!

**ČESKY**

Změny vyhrazeny!  
Ušchovejte pro budoucí použití!

**POLSKI**

Wszelkie zmiany zastrzeżone!  
Przechowywać do przyszłego użytku!

**中文**

保留变更权利!  
请妥善保管, 以备将来使用!