

USG 9-R

DE ORIGINAL-BETRIEBSANLEITUNG

FR DOSSIER TECHNIQUE
TRADUCTION DU «ORIGINAL-BETRIEBSANLEITUNG»

EN TECHNICAL DOCUMENT
TRANSLATIONS OF THE «ORIGINAL-BETRIEBSANLEITUNG»

IT MANUALE TECNICO
TRADUZIONE DELLE «ORIGINAL-BETRIEBSANLEITUNG»

ES DOCUMENTACIÓN TÉCNICA
TRADUCCIÓN DEL «ORIGINAL-BETRIEBSANLEITUNG»

PT MANUAL DE INSTRUÇÕES
TRADUÇÃO DO «ORIGINAL-BETRIEBSANLEITUNG»

NL BEDIENINGSHANDLEIDING
VERTALING VAN DE «ORIGINAL-BETRIEBSANLEITUNG»

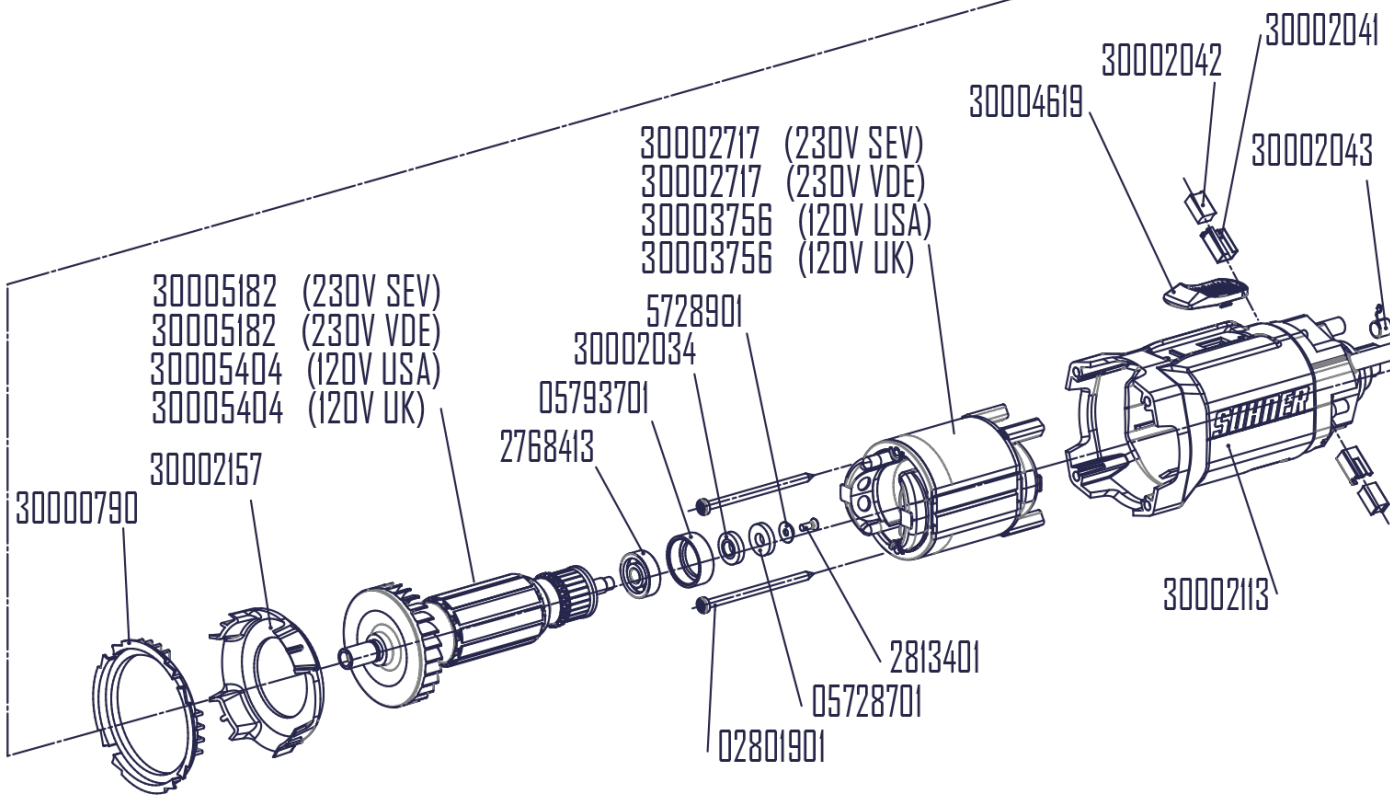
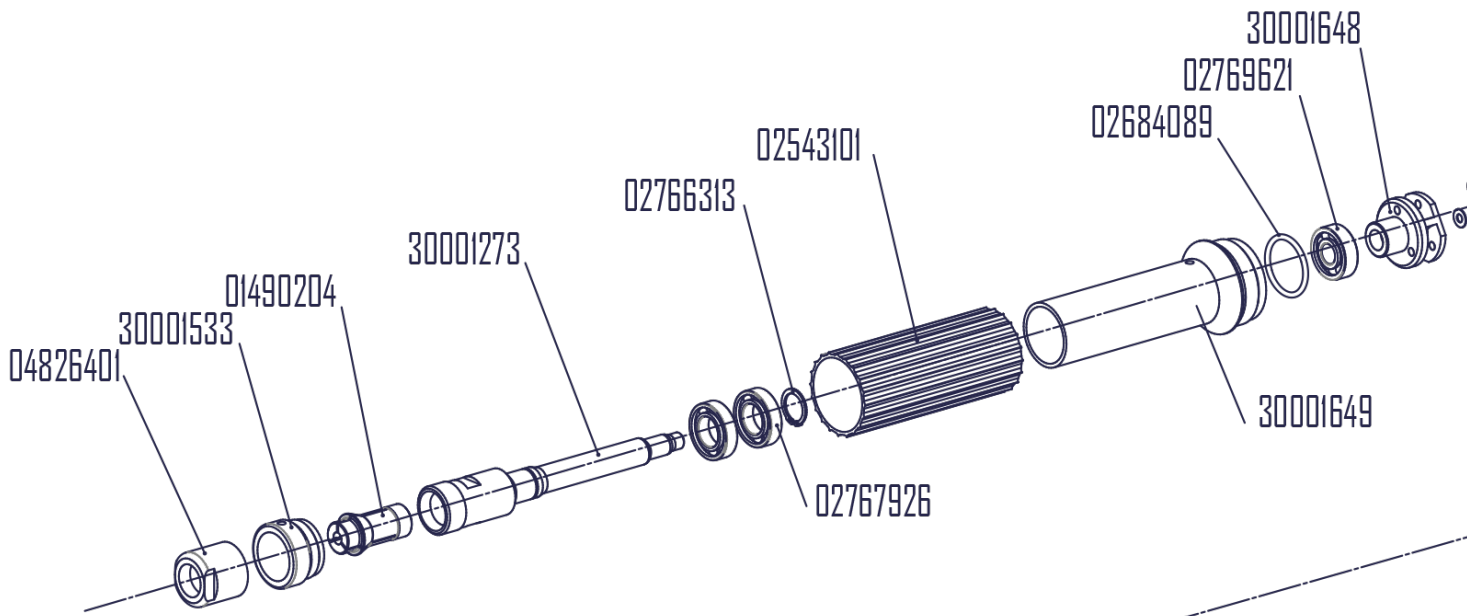
SE ANVÄNDARHANDBOK
ÖVERSÄTTNING AV DEN «ORIGINAL-BETRIEBSANLEITUNG»

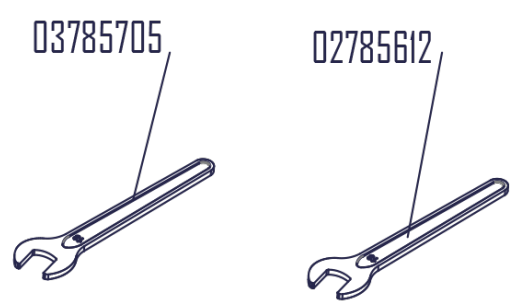
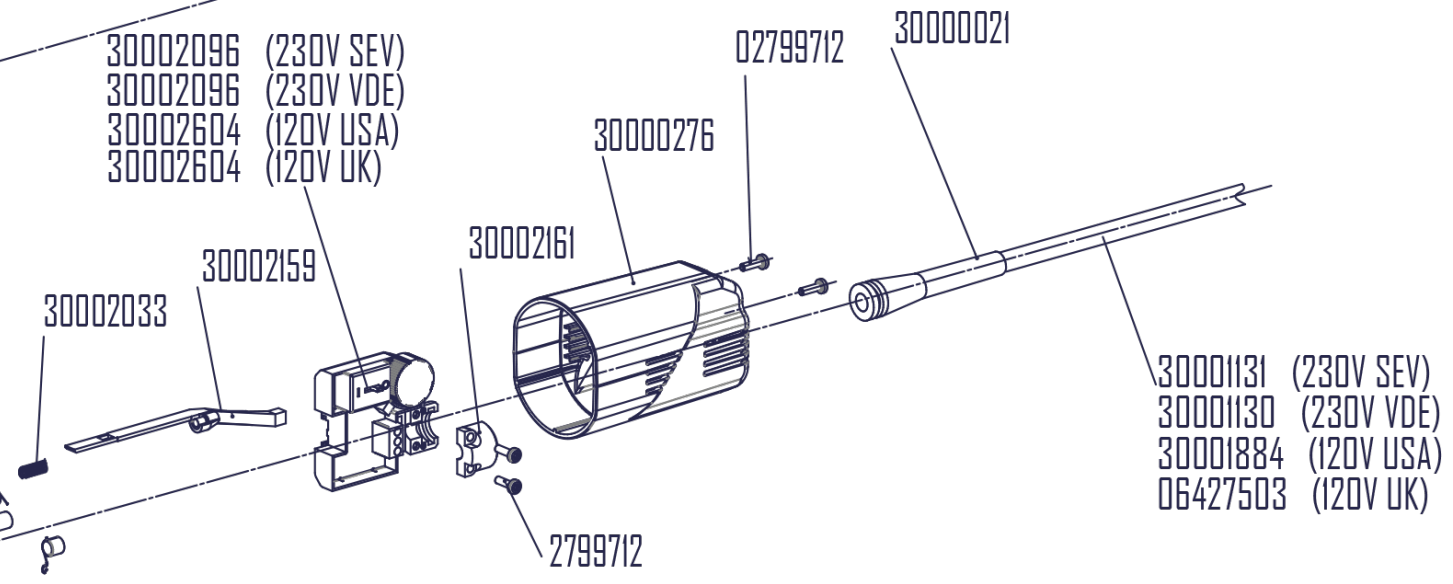
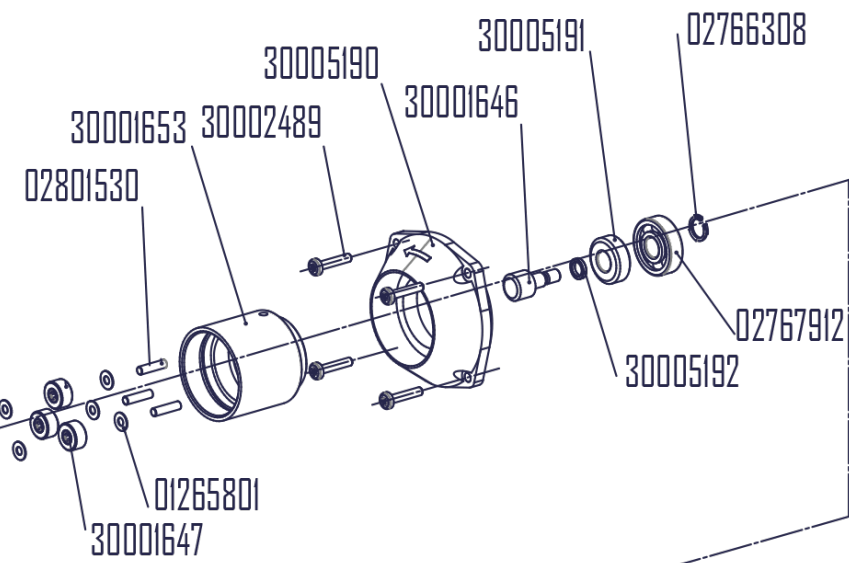
FI KÄYTTÖOHJE
KÄÄNNÖS «ORIGINAL-BETRIEBSANLEITUNG»








CZ NÁVOD K POUŽÍVÁNÍ
PŘEKLAD «ORIGINAL-BETRIEBSANLEITUNG»

PL INSTRUKCJA OBSŁUGI
TŁUMACZENIE «ORIGINAL-BETRIEBSANLEITUNG»

CN 操作说明
译自 «ORIGINAL-BETRIEBSANLEITUNG»





	SYMBOLE DEUTSCH	SYMBOLS FRANCAIS	SYMBOLS ENGLISH
	<p>Achtung! Unbedingt lesen! Diese Information ist sehr wichtig für die Funktionsgewährleistung des Produktes. Bei Nichtbeachten kann ein Defekt die Folge sein.</p>	<p>Attention ! A lire impérativement! Cette information est très importante pour la garantie de fonctionnement du produit. La non observation peut entraîner une défectuosité.</p>	<p>Attention! Make sure to read! This information is very important for ensuring correct operation of the product. Failure to observe this information can result in a defect.</p>
 WARNING According to ANSI Z535.6	<p>Sicherheitshinweis / Warnung Diese Information dient zum Erlangen eines sicheren Betriebes. Bei Nichtbeachten ist die Sicherheit für den Bediener nicht gewährleistet.</p>	<p>Indication relative à la sécurité / Avertissement Cette information sert à permettre une utilisation sûre. En cas de non observation, la sécurité de l'utilisateur n'est pas garantie.</p>	<p>Note on safety / Warning This information serves to achieve safe operation. Failure to observe this information may compromise the operator's safety.</p>
 NOTICE According to ANSI Z535.6	<p>Information Diese Information dient zum guten Verständnis der Funktion des Produktes. Dadurch lässt sich die volle Leistungsfähigkeit des Produktes ausschöpfen.</p>	<p>Information Cette information sert à la compréhension du fonctionnement du produit. Par cela, la pleine capacité de fonctionnement du produit pourra être exploitée.</p>	<p>Information This information serves for a good understanding of the operation of the product, thereby permitting full exploitation of the operational potential of the product.</p>
	<p>Betriebsanleitung Vor Inbetriebnahme des Produktes Betriebsanleitung lesen.</p>	<p>Dossier technique Lire le dossier technique avant la mise en service.</p>	<p>Technical Document Read the technical document prior to commissioning.</p>
	<p>Schutzbrille und Gehörschutz Schutzbrille und Gehörschutz tragen.</p>	<p>Lunettes de protection et protection de l'ouïe Porter des lunettes de protection et une protection de l'ouïe.</p>	<p>Safety glasses and ear protection Wear safety glasses and ear protection.</p>
	<p>Entsorgung Umweltfreundliche Entsorgung.</p>	<p>Elimination Elimination favorable à l'environnement.</p>	<p>Disposal Friendly-to-the-environment disposal.</p>
	<p>Netzstecker Vor jedem Arbeiten an der Maschine Netzstecker ziehen.</p>	<p>Fiche du secteur Avant tout travail sur la machine, retirer la fiche du secteur.</p>	<p>Power connector Before any work is carried out on the machine, disconnect the power connector.</p>

SIMBOLI

ITALIANO

SÍMBOLOS

ESPAÑOL

SÍMBOLOS

PORTUGUÊS

Attenzione!

Da leggere assolutamente!

Questa informazione è molto importante per il mantenimento della funzionalità del prodotto. In caso di non osservanza possono prodursi dei difetti.

¡Atención!

¡Léase imprescindiblemente!

Esta información es muy importante para garantizar el funcionamiento del producto. Si no se tiene en cuenta se pueden producir defectos o averías.

Atenção!

A ler impreterivelmente!

Esta informação é extremamente importante para a garantia de funcionamento do produto. A sua não observância pode ocasionar uma avaria.

Indicazione relativa alla sicurezza / Avvertimento

Questa informazione serve al raggiungimento di un esercizio sicuro. In caso di inosservanza, la sicurezza dell'utilizzatore non è garantita.

Indicación relativa a la seguridad / Advertencia

Esta información es muy importante para garantizar un uso seguro del producto. Si se ignora, no está garantizada la seguridad del usuario.

Indicações relativas à Segurança / Aviso

Esta informação serve para alcançar uma operação segura. A sua não observância pode comprometer a segurança do operador.

Informazione

Questa informazione serve ad una corretta comprensione delle funzioni del prodotto. In questo modo è possibile sfruttare pienamente le potenzialità del prodotto.

Información

Esta información sirve para comprender el funcionamiento del producto. Ello permite aprovechar al máximo sus prestaciones.

Informação

Esta informação permite a boa compreensão do funcionamento do produto de modo a que se possa explorar à sua plena capacidade de funcionamento.

Manuale tecnico

Prima della messa in funzione del prodotto, leggere il manuale tecnico.

Documentación técnica

Leer la documentación técnica antes de poner en servicio el producto.

Manual de Instruções

Ler o manual de Instruções antes de proceder ao arranque inicial.

Occhiali di protezione e protezione dell'udito

Portare gli occhiali di protezione e la protezione dell'udito.

Protección visual y acústica

Usar gafas y protección acústica.

Protecção visual e acústica

Usar óculos e dispositivos de protecção acústica.

Smaltimento

Smaltimento rispettoso dell'ambiente.

Gestión de residuos

Eliminar los residuos sin contaminar el medio ambiente.

Eliminação

Eliminação respeitadora do meio ambiente.

Presa di rete

Prima di ogni lavoro sulla macchina togliere la presa di rete.

Enchufe de red

Desconectar el enchufe de la red eléctrica.

Ficha de conexão à rede

Antes de qualquer trabalho na máquina, retirar a ficha da tomada.

	SYMBOLEN	SYMBOLER	SYMBOLIT
	NEDERLANDS	SVENSKA	SUOMI
	<p>Let op! Absoluut lezen! Deze informatie is zeer belangrijk voor een gegarandeerde werking van het product. Het niet in acht nemen van deze informatie kan een defect tot gevolg hebben.</p>	<p>Obs! Det är mycket viktigt att du läser följande information! Denna information är mycket viktig för att säkerställa produktens funktionsgaranti. Om du inte iakttar informationen kan detta leda till en defekt.</p>	<p>Huomio! Luettava ehdottomasti! Nämä tiedot ovat erittäin tärkeitä tuotteen asianmukaisen toiminnan varmistamiseksi. Jos näitä tietoja ei huomioida, seurauksena voi olla vikoja.</p>
 WARNING According to ANSI Z535.6	<p>Veiligheidsinstructie/waarschuwing Deze informatie dient voor een veilige werking. Indien deze informatie niet in acht wordt genomen, kan de veiligheid van de bediener niet worden gegarandeerd.</p>	<p>Säkerhetsinformation / Varning Denna information säkerställer en säker drift av produkten. Om du inte följer den är operatörens säkerhet inte garanterad.</p>	<p>Turvallisuusohje / varoitus Nämä tiedot on laadittu käyttöturvallisuuden takaamiseksi. Jos näitä tietoja ei huomioida, käyttäjän turvallisuutta ei voida taata.</p>
 NOTICE According to ANSI Z535.6	<p>Informatie Deze informatie dient voor een goed begrip van de werking van het product. Hierdoor kan de volledige capaciteit van het product optimaal worden benut.</p>	<p>Information Denna information hjälper dig att få en bra förståelse angående produktens funktion. På det sättet får du möjligheten att ta vara på alla prestationsmöjligheter som produkten erbjuder.</p>	<p>Tiedot Nämä tiedot on laadittu edistämään tuotteen toimintaan perehtymistä. Näin tuotteen kaikkia ominaisuuksia voidaan täysimääräisesti hyödyntää.</p>
	<p>Handleiding Lees voor de inbedrijfstelling van het product de handleiding door.</p>	<p>Användarhandbok Före idrifttagningen av produkten bör du läsa användarhandboken.</p>	<p>Käyttöohje Lue käyttöohje ennen tuotteen käyttöönottoa.</p>
	<p>Veiligheidsbril en gehoorbescherming Draag een veiligheidsbril en gehoorbescherming.</p>	<p>Skyddsglasögon och hörselskydd Ta på dig skyddsglasögon och hörselskydd.</p>	<p>Suojalasit ja kuulosuojaimet Käytä suojalaseja ja kuulosuojaimia.</p>
	<p>Afvalverwerking Milieuvriendelijke afvalverwerking.</p>	<p>Avfallshantering Miljövänlig avfallshantering.</p>	<p>Hävittäminen Hävitä ympäristönsuojelumääräysten edellyttämällä tavalla.</p>
	<p>Netstekker Voor alle werkzaamheden aan de machine moet de netstekker uit het stopcontact worden getrokken.</p>	<p>Elkontakt Dra ut elkontakten varje gång innan du börjar utföra arbeten på maskinen.</p>	<p>Virtapistoke Vedä virtapistoke irti pistorasiasta aina ennen kuin alat käsitellä konetta.</p>

SYMBOLY

ČESKY

SYMBOLY

POLSKI

符号

中国

<p>Pozor! Bezpodmínečně si přečtěte! Tato informace je velmi důležitá pro zajištění funkčnosti výrobku. V případě nedbání to může mít za následek záva- du.</p>	<p>Uwaga! Koniecznie przeczytać! Informacja ta jest bardzo ważna, by zagwarantować prawidłowe działanie produktu. Jej nieprzestrzeganie może spowodować uszkodzenie.</p>	<p>注意! 请务必阅读! 本信息对于保证产品功能正常十分重要。若不遵守,可导致失灵。</p>
<p>Bezpečnostní upozornění / výstraha Tato informace slouží k dosažení bezpečného provozu. V případě nedbání není zaručena bezpečnost pro obsluhu.</p>	<p>Informacja dotycząca bezpieczeństwa / ostrzeżenie Informacja ta służy do zapewnienia bezpiecznego sposobu pracy. W razie jej nieprzestrzegania nie można zagwarantować bezpieczeństwa operatorowi.</p>	<p>安全提示 / 警告 本信息用于确保安全运行。若不遵守,恐无法保证使用者安全。</p>
<p>Informace Tato informace slouží pro dobré pochopení funkce výrobku. Lze tím vyčerpát kompletní výkonnost výrobku.</p>	<p>Informacja Informacja ta służy do prawidłowego zrozumienia działania produktu. Dzięki niej można w pełni wykorzystać możliwości produktu.</p>	<p>信息 本信息有助于透彻理解产品功能。由此可充分发挥产品的性能。</p>
<p>Návod k používání Návod k používání si přečtěte před uvedením výrobku do provozu.</p>	<p>Instrukcja obsługi Przed uruchomieniem produktu należy przeczytać instrukcję obsługi.</p>	<p>操作说明 试运行产品前, 请阅读操作说明书。</p>
<p>Ochranné brýle a chrániče sluchu Noste ochranné brýle a chrániče sluchu.</p>	<p>Okulary ochronne i ochrona słuchu Nosić okulary ochronne i ochronę słuchu.</p>	<p>护目镜及听力防护装置 请佩戴护目镜及听力防护装置</p>
<p>Likvidace Ekologická likvidace.</p>	<p>Utylizacja Utylizacja przyjazna dla środowiska.</p>	<p>报废处理 采取环保的方式报废处理。</p>
<p>Síťová vidlice Před každou prací na stroji vytáhněte síťovou vidlici ze zásuvky.</p>	<p>Wtyczka sieciowa Przed rozpoczęciem wszystkich prac przy maszynie należy wyciągnąć wtyczkę sieciową.</p>	<p>电源插头 每次在机器上进行作业时, 请拔出电源插头。</p>

INHALTSVERZEICHNIS		TABLE DES MATIÈRES		CONTENTS	
DEUTSCH		FRANCAIS		ENGLISH	
	SEITE		PAGE		PAGE
1.1	ALLGEMEINER SICHERHEITSTECHNISCHEM HINWEIS..... 12	1.1	INSTRUCTIONS GÉNÉRALES DE SÉCURITÉ..... 16	1.1	GENERAL NOTES ON SAFETY20
1.2	BESTIMMUNGSGEMÄSSE VERWENDUNG..... 12	1.2	UTILISATION CONFORME À LA DESTINATION..... 16	1.2	USE OF THE MACHINE FOR PURPOSES FOR WHICH IT IS INTENDED20
1.3	NICHT BESTIMMUNGSGEMÄSSE VERWENDUNG..... 12	1.3	UTILISATION CONTRAIRE À LA DESTINATION..... 16	1.3	INCORRECT USE20
1.4	EG-KONFORMITÄTSERKLÄRUNG (ORIGINAL) 12	1.4	DÉCLARATION DE CONFORMITÉ CE 16	1.4	EC DECLARATION OF CONFORMITY20
2.1	VOR DER INBETRIEBNAHME..... 12	2.1	AVANT LA MISE EN SERVICE 16	2.1	PRIOR TO TAKING THE MACHINE INTO SERVICE20
2.2	INBETRIEBNAHME..... 12	2.2	MISE EN SERVICE 16	2.2	TAKING THE MACHINE INTO SERVICE20
2.3	LEISTUNGSDATEN 12	2.3	PERFORMANCES..... 16	2.3	RATING DATA.....20
2.4	BETRIEBSBEDINGUNGEN..... 13	2.4	CONDITIONS D'EXPLOITATION 17	2.4	OPERATING CONDITIONS21
3.1	SCHUTZVORRICHTUNGEN 13	3.1	DISPOSITIFS DE PROTECTION 17	3.1	PROTECTIVE DEVICES.....21
3.2	SCHLEIFWERKZEUGE 13	3.2	OUTILS DE POLISSAGE 17	3.2	GRINDING TOOLS.....21
3.3	ARBEITSHINWEISE..... 13	3.3	INDICATIONS DE TRAVAIL 17	3.3	WORKING INSTRUCTIONS.....21
4.1	VORBEUGENDE INSTANDHALTUNG. 14	4.1	MAINTENANCE PRÉVENTIVE..... 18	4.1	PREVENTIVE MAINTENANCE.....22
4.2	ERSATZTEILE..... 14	4.2	PIÈCES DE RECHANGE..... 18	4.2	SPARE PARTS.....22
4.3	GARANTIELEISTUNG 14	4.3	PRESTATION DE GARANTIE 18	4.3	WARRANTY22
4.4	LAGERUNG 14	4.4	ENTREPOSAGE 18	4.4	STORAGE22
4.5	ENTSORGUNG / UMWELTVERTRÄGLICHKEIT 14	4.5	ÉLIMINATION / CAPATIBILITÉ ENVIRONNEMENTALE..... 18	4.5	DISPOSAL / ENVIRONMENTAL COMPATIBILITY22

INDICE

ITALIANO

ÍNDICE

ESPAÑOL

ÍNDICE

PORTUGUÊS

	PAGINA
1.1 INFORMAZIONI GENERALI SULLA SICUREZZA.....	24
1.2 IMPIEGO CONFORME DELLA MACCHINA	24
1.3 IMPIEGO NON CONFORME	24
1.4 DICHIARAZIONE DI CONFORMITÀ CE	24
2.1 PRIMA DELLA MESSA IN FUNZIONE	24
2.2 MESSA IN FUNZIONE	24
2.3 DATI SULLE PRESTAZIONI	24
2.4 CONDIZIONI DI IMPIEGO	25
3.1 DISPOSITIVI DI PROTEZIONE	25
3.2 UTENSILI ABRASIVI.....	25
3.3 MODALITÀ DI LAVORO.....	25
4.1 MANUTENZIONE PREVENTIVA.....	26
4.2 PEZZI DI RICAMBIO.....	26
4.3 GARANZIA	26
4.4 IMMAGAZZINAMENTO.....	26
4.5 SMALTIMENTO / COMPATIBILITÀ AMBIENTALE	26

	PÁGINA
1.1 INDICACIÓN GENERAL RELATIVA A SEGURIDAD	28
1.2 USO CONFORME AL PREVISTO.....	28
1.3 USO NO CONFORME AL PREVISTO.	28
1.4 DECLARACIÓN DE CONFORMIDAD CE	28
2.1 ANTES DE LA PUESTA EN SERVICIO	28
2.2 PUESTA EN SERVICIO	28
2.3 DATOS DE RENDIMIENTO.....	28
2.4 CONDICIONES DE USO	29
3.1 DISPOSITIVOS DE PROTECCIÓN.....	29
3.2 ÚTILES PARA LIJAR.....	29
3.3 INSTRUCCIONES DE TRABAJO	29
4.1 MANTENIMIENTO PREVENTIVO	30
4.2 REFACCIONES	30
4.3 GARANTÍA	30
4.4 ALMACENAMIENTO	30
4.5 ELIMINACIÓN / COMPATIBILIDAD CON EL MEDIO AMBIENTE	30

	PÁGINA
1.1 INDICAÇÕES GERAIS SOBRE A TÉCNICA DE SEGURANÇA	32
1.2 UTILIZAÇÃO CORRECTA PARA OS FINS PREVISTOS.....	32
1.3 UTILIZAÇÃO INCORRECTA.....	32
1.4 DECLARAÇÃO CE DE CONFORMIDADE	32
2.1 ANTES DO ARRANQUE INICIAL	32
2.2 ARRANQUE INICIAL.....	32
2.3 CARACTERÍSTICAS TÉCNICAS.....	32
2.4 CONDIÇÕES DE OPERAÇÃO.....	33
3.1 DISPOSITIVOS DE PROTECÇÃO.....	33
3.2 FERRAMENTAS PARA POLIR	33
3.3 INDICAÇÕES PARA O TRABALHO....	33
4.1 MANUTENÇÃO PREVENTIVA	34
4.2 PEÇAS DE REPOSIÇÃO.....	34
4.3 CONDIÇÕES DE GARANTIA	34
4.4 ARMAZENAGEM	34
4.5 ELIMINAÇÃO / COMPATIBILIDADE AMBIENTAL.....	34

INHOUDSOPGAVE		INNEHÅLLSFÖRTECKNING		SISÄLLYSLUETTELO	
NEDERLANDS		SVENSKA		SUOMI	
	PAGE		SIDA		SIVU
1.1	ALGEMENE VEILIGHEIDSTECHNISCHE INSTRUCTIES.....36	1.1	ALLMÄN SÄKERHETSINFORMATION 40	1.1	YLEINEN TURVATERKNINEN OHJE ..44
1.2	VOORGESCHREVEN GEBRUIK.....36	1.2	ÄNDAMÅLSENLIG ANVÄNDNING40	1.2	MÄÄRÄYSTENMUKAINEN KÄYTTÖ ..44
1.3	NIET-VOORGESCHREVEN GEBRUIK 36	1.3	IKE ÄNDAMÅLSENLIG ANVÄNDNING 40	1.3	MÄÄRÄYSTENVASTAINEN KÄYTTÖ ..44
1.4	EG-CONFORMITEITSVERKLARING..36	1.4	EG-KONFORMITETSFÖRKLARING..40	1.4	EY-VAATIMUSTENMUKAISUUSVAKUUTUS.....44
2.1	VOOR DE INBEDRIJFSTELLING.....36	2.1	FÖRE IDRIFTTAGNINGEN40	2.1	ENNEN KÄYTTÖÖNOTTOA.....44
2.2	INBEDRIJFSTELLING.....36	2.2	IDRIFTTAGNING.....40	2.2	KÄYTTÖÖNOTTO.....44
2.3	CAPACITEITGEGEVENS.....36	2.3	PRESTANDADATA.....40	2.3	SUORITUSKYKYTIEDOT44
2.4	BEDRIJFSVOORWAARDEN.....37	2.4	DRIFTSVILLKOR41	2.4	KÄYTTÖOLOSUHTEET45
3.1	VEILIGHEIDSINRICHTINGEN37	3.1	SKYDDSANORDNINGAR.....41	3.1	SUOJALAITTEET.....45
3.2	SLIJPWERKTUIGEN37	3.2	SLIPVERKTYG.....41	3.2	HIOMATYÖKALUT45
3.3	WERKINSTRUCTIES37	3.3	ARBETSANVISNINGAR.....41	3.3	TYÖSKENTELYOHJEET45
4.1	PREVENTIEF ONDERHOUD.....38	4.1	FÖREBYGGANDE UNDERHÅLL42	4.1	ENNALTAEHKÄISEVÄ KUNNOSSAPITO46
4.2	RESERVEONDERDELEN38	4.2	RESERVDELAR.....42	4.2	VARAOSAT46
4.3	GARANTIEVOORWAARDEN.....38	4.3	GARANTISERVICE.....42	4.3	TAKUU.....46
4.4	OPSLAG38	4.4	LAGRING42	4.4	VARASTOINTI.....46
4.5	AFVOEREN/MILIEUVRIENDELIJKHEID38	4.5	AVFALLSHANTERING / MILJÖVÄNLIGHET42	4.5	HÄVITTÄMINEN / YMPÄRISTÖVAATIMUSTENMUKAISUUS46

	STRANA		STRONA		页
1.1	VŠEOBECNÉ BEZPEČNOSTNÍ POKYNY48	1.1	OGÓLNA WSKAZÓWKA DOTYCZĄCA BEZPIECZEŃSTWA TECHNICZNEGO. 52	1.1	一般安全技术提示.....56
1.2	POUŽITÍ V SOULADU S URČENÍM ...48	1.2	ZASTOSOWANIE ZGODNE Z PRZEZNA- CZENIEM.....52	1.2	合规用途.....56
1.3	POUŽITÍ V ROZPORU S URČENÍM ...48	1.3	ZASTOSOWANIE NIEZGODNE Z PRZEZNACZENIEM.....52	1.3	非合规用途.....56
1.4	ES PROHLÁŠENÍ O SHODĚ48	1.4	DEKLARACJA ZGODNOŚCI WE52	1.4	欧盟一致性声明.....56
2.1	PŘED UVEDENÍM DO PROVOZU48	2.1	PRZED URUCHOMIENIEM.....52	2.1	试运行前.....56
2.2	UVEDENÍ DO PROVOZU.....48	2.2	URUCHOMINIE.....52	2.2	试运行.....56
2.3	VÝKONOVÉ PARAMETRY48	2.3	DANE TECHNICZNE52	2.3	性能数据.....56
2.4	PROVOZNÍ PODMÍNKY49	2.4	WARUNKI EKSPLOATACJI53	2.4	运行条件.....56
3.1	OCHRANNÁ ZAŘÍZENÍ49	3.1	URZĄDZENIA OCHRONNE.....53	3.1	防护装置.....57
3.2	BROUSICÍ NÁSTROJE49	3.2	ŚCIERNICE.....53	3.2	磨具.....57
3.3	PRACOVNÍ POKYNY.....49	3.3	WSKAZÓWKI DOTYCZĄCE PRACY...53	3.3	工作提示.....57
4.1	PREVENTIVNÍ ÚDRŽBA50	4.1	KONSERWACJA ZAPOBIEGAWCZA ..54	4.1	预防性维护.....57
4.2	NÁHRADNÍ DÍLY.....50	4.2	CZĘŚCI ZAMIENNE54	4.2	替换件.....58
4.3	ZÁRUKA.....50	4.3	GWARANCJA54	4.3	保修.....58
4.4	SKLADOVÁNÍ50	4.4	PRZECHOWYWANIE.....54	4.4	存放.....58
4.5	LIKVIDACE / SNÁŠENLIVOST SE ŽIVOTNÍM PROSTŘEDÍM50	4.5	UTYLIZACJA / WPŁYWNAŚRODOWISKO.....54	4.5	报废 / 环境相容性.....58



1. SICHERHEITSHINWEIS

1.1 ALLGEMEINER SICHERHEITSTECHNISCHER HINWEIS

Diese Betriebsanleitung gilt für die Maschine USG 9-R. Nur qualifiziertes Personal darf die Maschine handhaben.



WARNUNG Lesen Sie alle Sicherheitshinweise und Anweisungen.

Versäumnisse bei der Einhaltung der Sicherheitshinweise und Anweisungen können elektrischen Schlag, Brand und/oder schwere Verletzungen verursachen zur Folge haben.



Bewahren Sie alle Sicherheitshinweise und Anweisungen für die Zukunft auf.

1.2 BESTIMMUNGSGEMÄSSE VERWENDUNG

Die Maschine ist bestimmt zum Schleifen und Entgraten von Metall mit Hartmetallfräsern und kunstharzgebundenen Form-Schleifwerkzeugen, ohne Verwendung von Wasser. Die Maschine ist ausschliesslich für die 2-Hand-Anwendung vorgesehen.

1.3 NICHT BESTIMMUNGSGEMÄSSE VERWENDUNG



Alle ändern als unter Pkt. 1.2 beschriebenen Verwendungen gelten als nicht bestimmungsgemässe Verwendung und sind deshalb nicht zulässig.

1.4 EG-KONFORMITÄTSERKLÄRUNG (ORIGINAL)

Otto Suhner GmbH, Trottäcker 50, D-79713 Bad Säckingen erklärt hiermit in alleiniger Verantwortung, dass das Produkt mit der Serien- oder Chargen-Nr. (siehe Rückseite) den Anforderungen der Richtlinien 2014/30/EU, 2006/42/EG, 2011/65/EU entspricht. Angewandte Normen: EN ISO 12100, EN 60745, EN 55014-1, EN 55014-2, EN 61000-3-2, EN 61000-3-3. Dokumentbevollmächtigter: T. Fischer. D-Bad Säckingen, 10/2019.

T. Fischer/Divisionsleiter



2. INBETRIEBNAHME

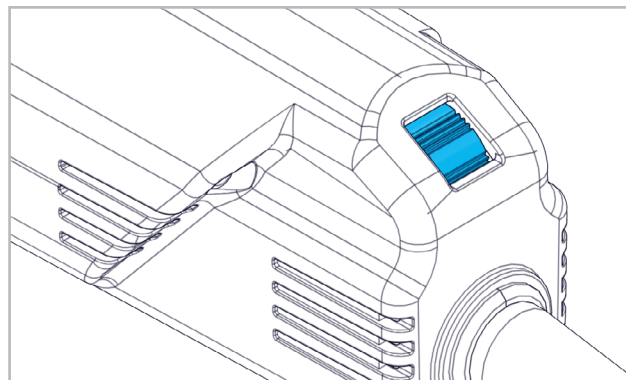
2.1 VOR DER INBETRIEBNAHME



Netzspannung überprüfen. Die Spannung der Stromquelle muss mit den Angaben auf dem Typenschild übereinstimmen. Schleifwerkzeug

vor Gebrauch überprüfen. Das Schleifwerkzeug muss zentrisch und am Anschlag positioniert montiert sein. Die maximal zulässige Drehzahl von Werkzeug und Spannvorrichtung darf keinesfalls überschritten werden. Länderspezifische Vorschriften sind zu beachten. Handschutz montieren.

2.2 INBETRIEBNAHME



Drehzahl gemäss Drehzahltable mit Stellrad vorwählen.

Stufe 1: 3800min⁻¹

Stufe 4: 6500min⁻¹

Stufe 2: 4700min⁻¹

Stufe 5: 7500min⁻¹

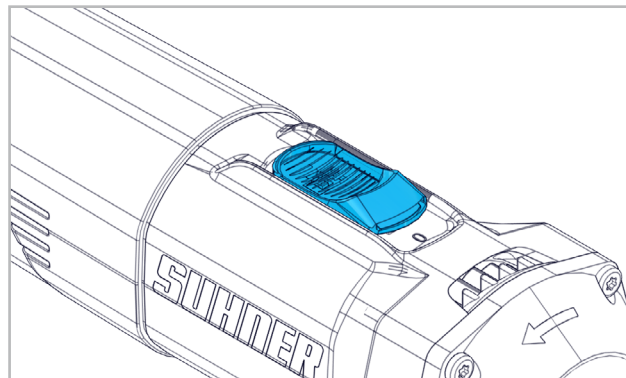
Stufe 3: 5500min⁻¹

Stufe 6: 8300min⁻¹



Während dem Betrieb niemals die auf das Schleifwerkzeug abgestimmte Drehzahl erhöhen!

2.2.1 EINSCHALTEN/AUSSCHALTEN



Schalter muss in der AUS-Position sein, d.h. die «0» ist sichtbar. Um die Maschine einzuschalten, Schalter drücken und nach vorne schieben bis er hörbar einrastet, d.h. die «1» wird sichtbar. Durch Drücken des EIN-/AUS-Schalters wird die Arretierung gelöst und die Maschine stellt ab.

2.3 LEISTUNGSDATEN

Netzspannung	120/230/240V, 50/60Hz
Leistungsaufnahme	1050W
Leistungsabgabe	650W
Leerlaufdrehzahl	3800-8300min ⁻¹
Max. Werkzeug-Ø	55mm
Schleifspindelgewinde	6mm / 1/4"
Schalldruckpegel EN 60745	85dB(A), K=3dB
Schalleistungspegel	96dB(A), K=3dB
Vibration EN 60745	4.2m/s ² , K=1.5m/s ²
Gewicht ohne Kabel	2.6kg
Schutzklasse	□ II



Der angegebene Schwingungswert ist nach einem genormten Prüfverfahren gemessen worden. Er kann zum Produktvergleich oder zu einer einleitenden Einschätzung der Aussetzung verwendet werden. Der Schwingungsemissionswert kann sich wäh-

rend der tatsächlichen Benutzung des Elektrowerkzeugs von dem Angabewert unterscheiden, *abhängig von der Art und Weise, in der das Elektrowerkzeug verwendet wird.* Es sind Sicherheitsmaßnahmen zum Schutz der Bedienerperson festzulegen, die auf einer Abschätzung der Aussetzung während der tatsächlichen Benutzungsbedingungen beruhen (*hierbei sind alle Anteile des Betriebszyklus zu berücksichtigen, beispielsweise Zeiten, in denen das Elektrowerkzeug abgeschaltet ist, und solche, in denen es zwar eingeschaltet ist, aber ohne Belastung läuft*).

2.4 BETRIEBSBEDINGUNGEN

Temperaturbereich Betrieb: 0 bis +50°C

Relative Luftfeuchtigkeit: 95% bei +10°C nicht kondensierend.



3. HANDHABUNG / BETRIEB

3.1 SCHUTZVORRICHTUNGEN

3.1.1 MASCHINENSCHUTZ

ANLAUFSTROMBEGRENZUNG

Der elektronisch geregelte Sanftanlauf sorgt für ruckfreien Anlauf der Maschine. Durch den geringen Anlaufstrom der Maschine reicht eine 16A-Sicherung aus.

TEMPERATURABHÄNGIGER ÜBERLASTSCHUTZ

Zum Schutz von Überhitzung schaltet die Sicherheitselektronik bei Erreichen einer kritischen Temperatur in den Abkühlmodus. Die Maschine läuft dann mit ca. 1100min⁻¹ weiter und die Konstant-Elektronik wird deaktiviert.

Nach einer Abkühlzeit von ca. 10-20s ist die Maschine wieder betriebsbereit. Maschine aus- und wieder einschalten, um die Konstant-Elektronik zu aktivieren.

Bei betriebswarmem Gerät reagiert der temperaturabhängige Überlastschutz entsprechend früher.

UNTERSpannungSSCHUTZ / WIEDERANLAUFSSCHUTZ

Durch kurzzeitigen Ausfall der Versorgungsspannung (gezogener Stecker, unstabiles Versorgungsnetz etc.) stoppt die Maschine. Nach Wiederherstellung der Versorgungsspannung muss die Maschine AUS- und EINGeschaltet werden. Die Maschine ist betriebsbereit.

3.2 SCHLEIFWERKZEUGE

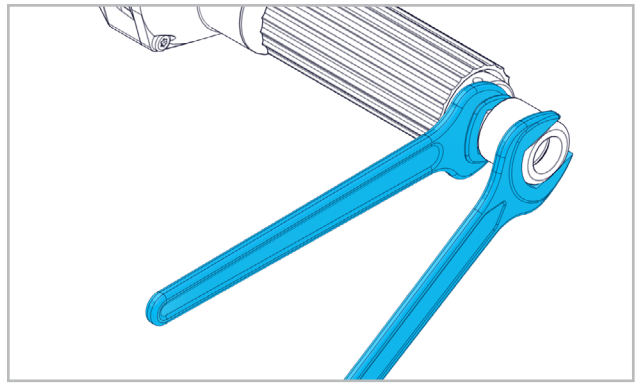


Nur Schleifwerkzeuge verwenden, deren zulässige maximale Drehzahl gleich oder höher ist als die

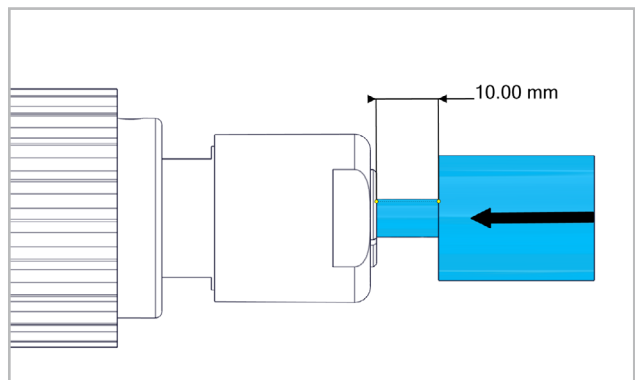
Leerlaufdrehzahl der Maschine.

Nur saubere Werkzeuge montieren!

3.2.1 WECHSEL/MONTAGE DES SCHLEIFWERKZEUGS



Spindel an der Schlüsselfläche mit Einmaulschlüssel festhalten und die Spannmutter lösen.



Spannschaft des Schleifwerkzeugs in die Spannzange stecken. Spannmutter festziehen.



Die Schleifwerkzeuge müssen einwandfrei rund laufen. Unrunde Schleifwerkzeuge nicht weiter verwenden! Probelauf! Schleifwerkzeuge vor Gebrauch überprüfen. Das Schleifwerkzeug muss einwandfrei montiert sein und frei drehen können. Probelauf min. 30 Sekunden ohne Belastung durchführen. Beschädigte, unrunde oder vibrierende Schleifwerkzeuge nicht verwenden!

3.3 ARBEITSHINWEISE

Um ein optimales Ergebnis zu erreichen, Werkzeug mit leichtem Druck gleichmässig hin und her bewegen. Die Konstantelektronik hält die Drehzahl bei Leerlauf und Last nahezu konstant und gewährleistet eine gleichmässige Arbeitsleistung. Zu starker Druck verringert die Leistungsfähigkeit der Maschine und die Lebensdauer des Werkzeugs. Die Maschine ist mit einer Elektronik und einem integrierten Überlastschutz ausgerüstet. Wird die Maschine überlastet, fällt die Drehzahl massiv ab. Maschine sofort entlasten und kurze Zeit ohne Belastung laufen lassen.

DE
FR
EN
IT
ES
PT
NL
SE
FI
CZ
PL
CN



4. INSTANDHALTUNG / WARTUNG

4.1 VORBEUGENDE INSTANDHALTUNG



Maschine und Lüftungsschlitze stets sauber halten um gut und sicher zu arbeiten.

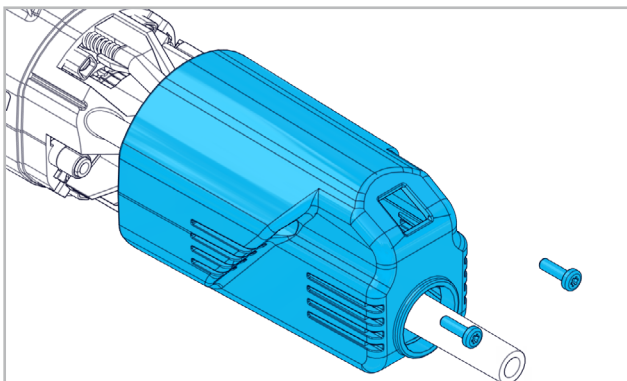
Nach einer Betriebsdauer von ca. 150 Stunden Kohlebürsten überprüfen und ggf. auswechseln. Das Motoregehäuse reinigen und die Fettfüllung im Getriebegehäuse erneuern.

Zur Aufrechterhaltung der Schutzisolation muss die Maschine einer sicherheitstechnischen Überprüfung unterzogen werden. Diese Arbeiten müssen ausschliesslich von einer Elektro-Fachwerkstatt ausgeführt werden.

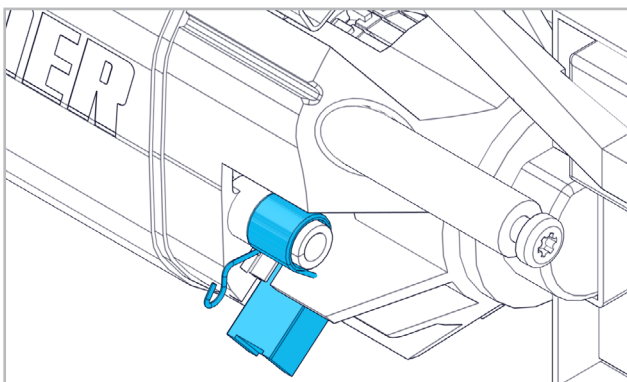
Bei extremen Einsatzbedingungen kann sich bei der Bearbeitung von Metallen leitfähiger Staub im Innern der Maschine absetzen. Die Schutzisolierung der Maschine kann beeinträchtigt werden. Es empfiehlt sich in solchen Fällen die Verwendung einer stationären Absauganlage, häufiges Ausblasen der Lüftungsschlitze und das Vorstellen eines Fehlerstrom-Schutzschalter (FI).

4.1.2 KOHLEBÜRSTENWECHSEL

Die Maschine ist mit zwei Kohlebürsten ausgerüstet. Die Kohlebürsten müssen wie folgt gewechselt werden:



Schrauben lösen und Deckel entfernen.



Feder anheben und Kohle entfernen. Kohlebürstehalter reinigen. Neue Kohle einsetzen. Dabei unbedingt die Kohleanordnung beachten. Deckel wieder montieren und Schrauben festziehen.

4.2 ERSATZTEILE

Siehe Seite 2-3.

4.3 GARANTIELEISTUNG

Für Schäden/Folgeschäden wegen unsachgemässer Behandlung, nicht bestimmungsgemässer Verwendung, nicht Einhalten der Instandhaltungs- und Wartungsvorschriften sowie Handhabung durch nicht autorisierte Personen besteht kein Anspruch auf Garantieleistung. Beanstandungen können nur anerkannt werden, wenn die Maschine unzerlegt zurückgesandt wird.

4.4 LAGERUNG

Temperaturbereich: -15°C bis +50°C

Max. relative Luftfeuchtigkeit: 90% bei +30°C, 65% bei +50°C

4.5 ENTSORGUNG / UMWELTVERTRÄGLICHKEIT

Die Maschine besteht aus Materialien, die einem Recyclingprozess zugeführt werden können.

Maschine vor der Entsorgung unbrauchbar machen.



Maschine nicht in den Müll werfen.

Gemäss nationalen Vorschriften muss diese Maschine einer umweltgerechten Wiederverwertung zugeführt werden.

CN

PL

CZ

FI

SE

NL

PT

ES

IT

EN


FR


DE

1. INDICATION RELATIVE À SÉCURITÉ

1.1 INSTRUCTIONS GÉNÉRALES DE SÉCURITÉ

Ce dossier technique est valable pour la machine USG 9-R. Seul le personnel qualifié peut opérer sur la machine.


 **AVERTISSEMENT** Lisez l'ensemble des consignes de sécurité et des instructions. *Les négligences dans le respect des consignes de sécurité peuvent provoquer des électrocutions, des incendies et/ou de graves blessures.*

 Conservez soigneusement l'ensemble des consignes de sécurité et des instructions.


1.2 UTILISATION CONFORME À LA DESTINATION

La machine est destinée au meulage et à l'ébavurage de métal avec des fraises en métal dur et des meules de forme en résine synthétique liée, sans utilisation d'eau. La machine est prévue pour une utilisation à deux mains exclusivement.

1.3 UTILISATION CONTRAIRE À LA DESTINATION




 Toutes les applications autres que celles décrites au point 1.2 sont à considérer comme contraires à la destination et ne sont donc pas admissibles.

1.4 DÉCLARATION DE CONFORMITÉ CE

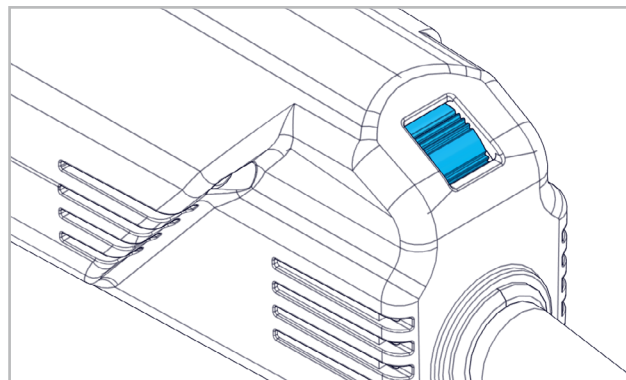
Traduction du «EG-Konformitätserklärung (Original)». Otto Suhner GmbH, Trottäcker 50, D-79713 Bad Säckingen déclare par la présente, sous sa seule responsabilité, que le produit portant le numéro de série ou de lot (voir verso) est conforme aux exigences des directives 2014/30/EU, 2006/42/CE, 2011/65/EU. Normes appliquées : EN ISO 12100, EN 60745, EN 55014-1, EN 55014-2, EN 61000-3-2, EN 61000-3-3. Fondé de pouvoir : T. Fischer. D-Bad Säckingen, 10/2019. T. Fischer/Chef de division 

2. MISE EN SERVICE

2.1 AVANT LA MISE EN SERVICE


   Contrôler la tension du réseau. La tension de la source doit correspondre avec les indications de la fiche signalétique. L'outil de ponçage doit être contrôlé avant son utilisation. L'outil de ponçage doit être monté de façon centrée et jusqu'à la butée. La vitesse de rotation maximale admissible de l'outillage et du dispositif de serrage ne doit en aucun cas être dépassé. Respecter les prescriptions spécifiques au pays. Monter la protection de main.

2.2 MISE EN SERVICE

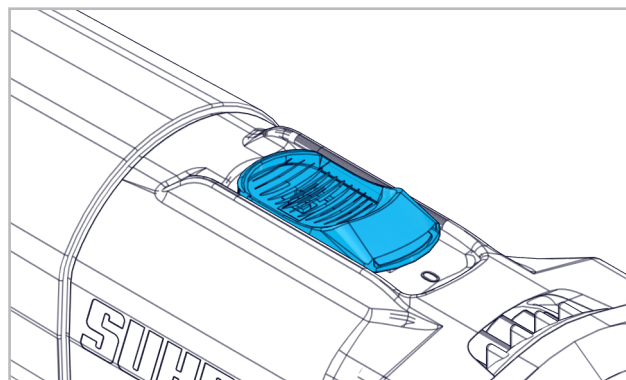


Sélectionner le régime de rotation avec la molette de réglage selon la table des vitesses.

Palier 1: 3800min ⁻¹	Palier 4: 6500min ⁻¹
Palier 2: 4700min ⁻¹	Palier 5: 7500min ⁻¹
Palier 3: 5500min ⁻¹	Palier 6: 8300min ⁻¹

 Ne jamais accroître la vitesse adaptée à l'outil de polissage durant la phase de travail !


2.2.1 ENCLÈCHEMENT/DÉCLÈCHEMENT



L'interrupteur doit être en position ARRÊT, c'est-à-dire que le « 0 » est visible. Pour mettre la machine en service, appuyer sur l'interrupteur, le pousser vers l'avant jusqu'à entendre le clic d'enclenchement, le « 1 » apparaît. Par pression sur l'interrupteur EN/HORS l'encliquetage est libéré et la machine s'arrête.

2.3 PERFORMANCES

Tension	120/230/240V, 50/60Hz
Puissance absorbée	1050W
Puissance rendement	650W
Vitesse à vide	3800-8300min ⁻¹
Outil Ø max.	55mm
Filetage de porte-meule	6mm / 1/4"
Niveau de pression acoustique EN 60745	85dB(A), K=3dB
Niveau de puissance acoustique	96dB(A), K=3dB
Vibration EN 60745	4.2m/s ² , K=1.5m/s ²
Poids sans câble	2.6kg
Classe de protection	□ II

 La valeur de vibration indiquée a été mesurée d'après une méthode d'essai normalisée. Elle peut être utilisée à des fins de comparaison avec d'autres produits ou pour déterminer une estimation pré-

liminaire de l'exposition. La valeur d'émission vibratoire peut différer de la valeur indiquée au cours de l'utilisation réelle de l'outil électrique, *en fonction de la manière dont l'appareil est employé*. Pour protéger l'opérateur, il convient de fixer des mesures de sécurité qui reposent sur une évaluation de l'exposition dans les conditions d'utilisation effectives (*toutes les parties du cycle de fonctionnement doivent être prises en compte, par exemple les durées pendant lesquelles l'outil électrique est arrêté et celles pendant lesquelles il est en service, mais non sollicité*).

2.4 CONDITIONS D'EXPLOITATION

Plage de températures en exploitation: 0 à +50°C

Humidité de l'air relative: 95% à +10°C sans condensation



3. UTILISATION / EXPLOITATION

3.1 DISPOSITIFS DE PROTECTION

3.1.1 PROTECTION DE LA MACHINE

LIMITATION DU COURANT DE DÉMARRAGE

Le dispositif de démarrage en douceur, réglé électriquement, veille à un démarrage sans à coups de la machine. Avec un courant de démarrage plus faible de la machine, un fusible de réseau de 16A est suffisant.

PROTECTION CONTRE LES SURCHARGES DÉPENDANT DE LA TEMPÉRATURE

Pour la protection contre la surchauffe le système électronique de sécurité commute sur le mode de refroidissement lorsqu'une température critique est atteinte. La machine continuera alors de tourner avec env. 1100min⁻¹ et le système électronique de maintien de vitesse constante est désactivé. Après un refroidissement de 10-20s la machine sera alors à nouveau pleinement opérationnelle. Déclencher et réenclencher la machine pour réactiver le système électronique de maintien de vitesse constante. Lorsque la machine est chaude, la protection contre les surcharges en fonction de la température réagira proportionnellement plus vite.

PROTECTION CONTRE LES CHUTES DE TENSION / PROTECTION CONTRE LA REMISE EN MARCHÉ FORTUITE

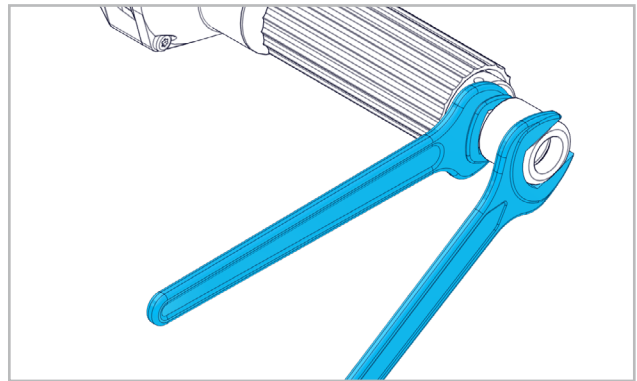
Lors d'une brève interruption de la tension d'alimentation (fiche de réseau retirée, réseau instable, etc.) la machine s'arrête. Après rétablissement de la tension d'alimentation la machine doit être commutée sur HORS puis sur EN. Elle sera alors prête à être remise en marche.

3.2 OUTILS DE POLISSAGE

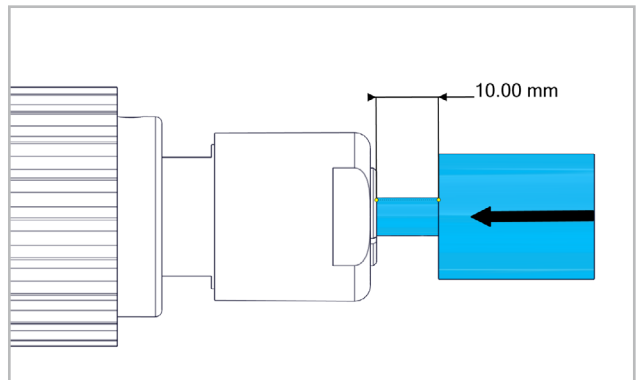


N'utiliser que des outils de polissage dont la vitesse de rotation maximale est égale ou supérieure à la vitesse de rotation en marche à vide de la machine. Ne monter que des outils propres !

3.2.1 CHANGEMENT/MONTAGE DE L'OUTIL DE POLISSAGE



Immobiliser la broche par les méplats avec une clé à fourches et libérer l'écrou de serrage.



Glisser l'arbre de l'outil de polissage dans la pince de serrage. Serrer l'écrou de serrage.



Les outils de polissage ne doivent pas présenter de déviation de rondeur. Les outils de polissage présentant un faux rond ne doivent plus être utilisés ! Marche d'essai ! Contrôler les outils de polissage avant utilisation. L'outil de polissage doit être monté de façon parfaite et doit pouvoir tourner librement. Effectuer une marche d'essai de min. 30 secondes à vide. Des outils de polissage endommagés, présentant un défaut de rondeur ou des vibrations ne doivent pas être utilisés!

3.3 INDICATIONS DE TRAVAIL

Afin d'obtenir un résultat optimal, mouvoir l'outil en mouvement de va et vient en maintenant une légère pression d'appui. L'électronique de régulation vitesse maintient le régime pratiquement constant à vide comme en charge et garanti une prestation du travail régulière. Une pression d'appui trop élevée diminue la capacité de performance de la machine et la durée de vie de l'outil. La machine est équipée d'un dispositif électronique avec protection contre les surcharges intégré. Si la machine est surchargée, la vitesse décroît massivement. Relâcher immédiate-

ment l'effort et laisser tourner à vide un bref instant.



4. MAINTENANCE / ENTRETIEN

4.1 MAINTENANCE PRÉVENTIVE



Toujours maintenir la machine et les ouïes de ventilation propres afin de bien travailler en toute sécurité.

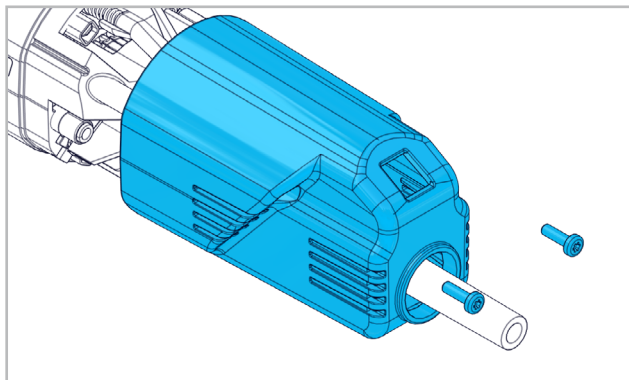
Après une durée de service d'env. 150 heures, contrôler les charbons du collecteur et éventuellement les remplacer. Nettoyer le boîtier du moteur et renouveler le remplissage de graisse du boîtier de transmission.

Pour le maintien de l'isolation de protection la machine doit être soumise à un contrôle de sécurité technique. Ces travaux ne doivent être exécutés que par un atelier d'électricité spécialisé.

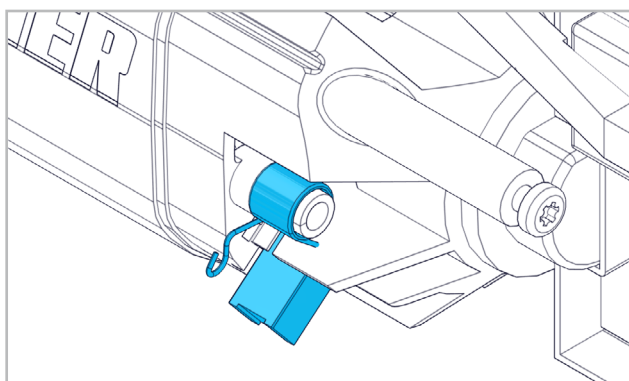
Lors de conditions d'utilisations extrêmes il peut se former de la poussière conductrice à l'intérieur de la machine, lors de travaux sur du métal. L'isolation de protection de la machine peut en être altérée. Il est recommandé dans de tels cas de faire usage d'une installation d'aspiration stationnaire, de souffler les ouïes de ventilation et d'utiliser un interrupteur à courant de défaut (FI) en amont.

4.1.1 CHANGEMENT DES BALAIS DE CHARBON

La machine est équipée de deux balais de charbon. Les balais de charbon doivent être échangés comme suit:



Desserrer le vis et retirer le couvercle.



Soulever le ressort et retirer les balais. Nettoyer le porte-balais. Mettre de nouveaux balais en place. Respecter impérativement l'agencement des balais. Remonter le

couvercle et resserrer les vis.

4.2 PIÈCES DE RECHANGE

Voir page 2-3.

4.3 PRESTATION DE GARANTIE

Pour des dégâts et dégâts consécutifs résultants d'un traitement inadéquat, d'une utilisation non conforme à la destination, du non respect des prescriptions de maintenance et d'entretien, ainsi que de la manutention par du personnel non autorisé, il n'existe aucune prétention de garantie. Des réclamations ne peuvent être reconnues que si la machine est retournée non démontée.

4.4 ENTREPOSAGE

Plage de températures: -15°C à +50°C

Humidité de l'air relative max.: 90% à +30°C, 65% à +50°C

4.5 ELIMINATION / CAPATIBILITÉ ENVIRONNEMENTALE

Cette machine est composée de matériaux pouvant être soumis à un processus de recyclage.

Rendre la machine inutilisable avant la remise à une collecte de déchets.



Ne pas mettre la machine aux ordures.

Selon les prescriptions nationales, cette machine doit être remise dans un centre d'élimination conforme à l'environnement.

CN

PL

CZ

FI

SE

NL

PT

ES

IT

EN

FR

DE



1. NOTES ON SAFETY

1.1 GENERAL NOTES ON SAFETY

This technical document is applicable for the machine USG 9-R. The machine may only be handled by personnel who are qualified.

Hold power tools by insulated gripping surfaces when performing an operation where the cutting tool may contact hidden wiring or its own cord. Contact with a «live» wire will make exposed metal parts of the tool «live» and shock the operator.



WARNING Read all safety warnings and all instructions. *Failure to follow the warnings and instructions may result in electric shock, fire and/or serious injury.*



Save all warnings and instructions for future reference.

1.2 USE OF THE MACHINE FOR PURPOSES FOR WHICH IT IS INTENDED

The machine is intended for the grinding and deburring of metal with hard-metal milling cutters and plastic-resin bonded forming abrasive wheels without the use of water. The machine is designed exclusively for a 2-hand application.

1.3 INCORRECT USE



All uses other than those described under section 1.2 are regarded as incorrect use and are therefore not admissible.

1.4 EC DECLARATION OF CONFORMITY

Translations of the «EG-Koformitätserklärung (Original)». Otto Suhner GmbH of Trottäcker 50, D-79713 Bad Säckingen, hereby declares under sole responsibility that the product with the serial or batch no. (see reverse side) complies with the requirements under the Directive 2014/30/EU, 2006/42/EC, 2011/65/EU. Applied standards: EN ISO 12100, EN 60745, EN 55014-1, EN 55014-2, EN 61000-3-2, EN 61000-3-3. Document Agent: T. Fischer. D-Bad Säckingen, 10/2019.

T. Fischer/Division manager



2. COMMISSIONING

2.1 PRIOR TO TAKING THE MACHINE INTO SERVICE

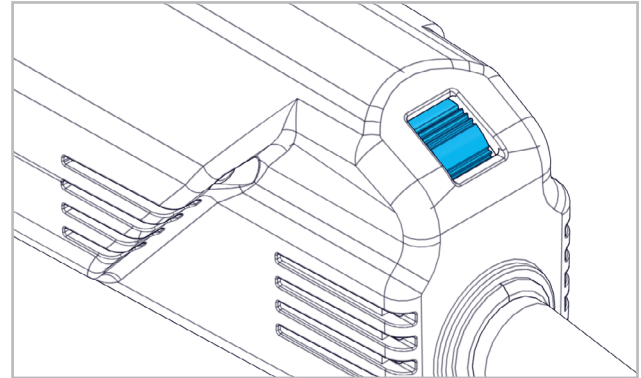


Before connecting tool to a power source, be sure the voltage supplied is the same as specified on

the name plate of the tool. The power supply should not vary more than 10% above or below the voltage indicated on the nameplate. Check grinding tool prior to use. The grinding tool must be mounted centrally

and positioned against the limit stop. The maximum allowable speed of the tool and of the chuck may not be exceeded under any circumstances. Observe national regulations. Fit hand protection.

2.2 TAKING THE MACHINE INTO SERVICE



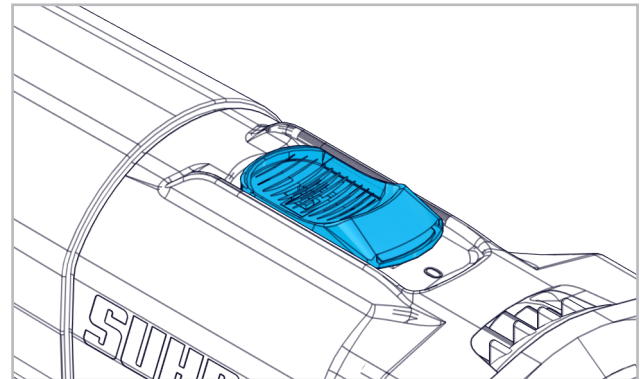
Preselect speed with adjusting wheel according to speed table.

Level 1: 3800min ⁻¹	Level 4: 6500min ⁻¹
Level 2: 4700min ⁻¹	Level 5: 7500min ⁻¹
Level 3: 5500min ⁻¹	Level 6: 8300min ⁻¹



During operation never exceed the speed which has been matched to the grinding tool specifications!

2.2.1 TURN ON/TURN OFF



The switch must be at the OFF position, i.e. the «0» is visible. To switch ON the tool, press the switch, and push it forwards until it engages audibly, i.e. the «1» becomes visible. Press the ON/OFF switch to trigger the blocking and the machine shuts down.

2.3 RATING DATA

Power voltage	120/230/240V, 50/60Hz
Power Input	1050W
Power Output	650W
No-load speed	3800-8300min ⁻¹
Max. tool Ø	55mm
Grinding spindle thread	6mm / 1/4"
Sound pressure level EN 60745	85dB(A), K=3dB
Noise emission level	96dB(A), K=3dB
Vibration EN 60745	4.2m/s ² , K=1.5m/s ²
Weight w/o cable	2.6kg

Protection class

□ II



The specified vibration value was measured with a standardised test procedure. It can be used to compare products or to make an initial assessment of the exposure. The vibration emissions may differ from the specified value, *depending on how the power tool is used*. Operating personnel must be protected with defined safety measures based on the estimated exposure under the actual conditions of use (*these must take into account all phases of the operating cycle, e.g. the times when the power tool is switched OFF and the times it is switched ON, but is not under load*).

2.4 OPERATING CONDITIONS

Temperature range during operation: 0 to +50°C

Relative air humidity: 95% at +10°C not condensed



3. HANDLING / OPERATION

3.1 PROTECTIVE DEVICES

3.1.1 PROTECTION OF THE MACHINE

STARTING CURRENT LIMITATION

The electronically controlled soft starting provides for jerk-free starting of the machine. Due to the low machine starting current a 16 A fuse is adequate.

TEMPERATURE-DEPENDENT OVERLOAD PROTECTION

For protection against overheating, when a critical temperature is reached the electronic safety feature switches into the cool-down mode. The machine then continues to run at a speed of approx: 1100min⁻¹ and the electronic constant speed control is deactivated. After a cool-down time of approx. 10 - 20 s the machine is again ready for operation. Turn the machine off and back on again to activate the electronic constant speed control. With the tool at operating temperature the temperature-dependent overload protection reacts correspondingly earlier.

UNDERVOLTAGE / RESTARTING PROTECTION

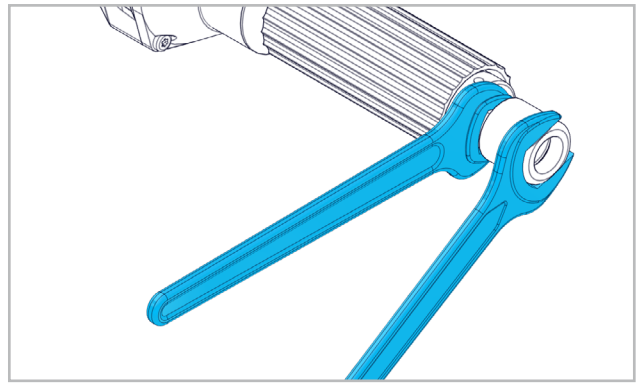
On short-time failure of the power voltage (plug disconnected, instable power mains etc.) the machine will stop. When the power voltage recovers, the machine must be turned OFF and back ON again. Then the machine is ready for operation.

3.2 GRINDING TOOLS

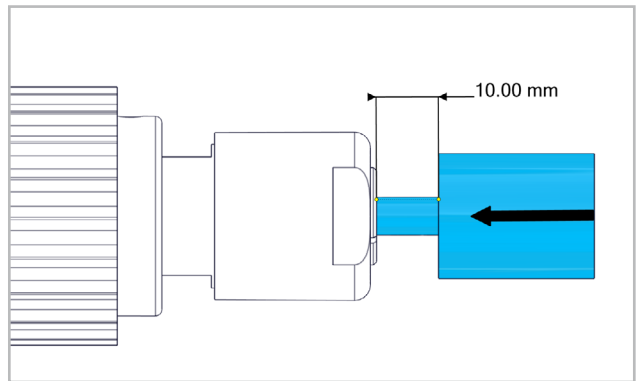


Use only grinding tools whose admissible maximum speed is equal to or higher than the no-load speed of the machine. Use only clean tools!

3.2.1 CHANGING/FITTING THE GRINDING TOOL



Hold spindle against turning at wrench flats with open-end wrench and release the clamping nut



Put the clamping shaft of the grinding tool in the collet chuck. Tighten down tensioning nut.



The grinding tools must run true. Do not use grinding tools which have gotten out of round. Trial run! Check grinding tools before use. The grinding tool must be correctly mounted and must rotate freely. Perform a trial run a minimum over a period of 30 seconds without load. Do not use grinding tools which are damaged, which do not run true or which vibrate!

3.3 WORKING INSTRUCTIONS

To achieve an optimum result, move tool uniformly back and forth with light pressure. The electronic constant control maintains the speed nearly constant during idling and work under load and assures a uniform result. Excessive pressure lessens the working capability of the machine, as well as the life of the tool. The machine is equipped with an electronic control and integrated overload protection. If the machine is overloaded, the speed will drop drastically. Immediately take the load off the machine and allow to run for a short time without load.



4. SERVICE / MAINTENANCE

4.1 PREVENTIVE MAINTENANCE



To work effectively and surely keep the machine and the ventilation slots clean at all times.

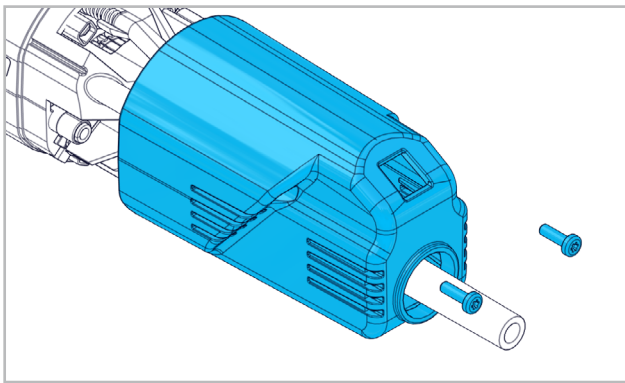
DE
FR
EN
IT
ES
PT
NL
SE
FI
CZ
PL
CN

After approx. 150 operating hours check carbon brushes and replace if necessary. Clean motor housing and replenish grease filling in gearbox housing.

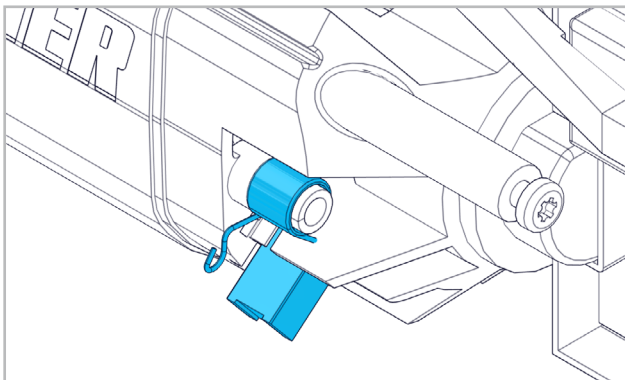
To maintain the protective insulation the machine must be subjected to a technical safety inspection. This work must be done exclusively by a specialized electrical workshop. When working on metal under extreme working conditions conductive dust deposits can occur inside the machine, thereby impairing the protective insulation of the tool. In such cases the use of a stationary vacuuming system, frequent blowing out of the ventilation slots and protection by a fault current protection switch are advised.

4.1.1 CHANGING THE CARBON BRUSHES

The machine is equipped with two carbon brushes. The carbon brushes must be changed as follows:



Loosen the screw and remove the cover.



Raise the spring, and remove the carbon brushes. Clean the carbon brush holders. Insert new carbon brushes. It is imperative that the brushes are arranged in the correct order. Replace the cover and tighten the screws.

4.2 SPARE PARTS

See page 2-3.

4.3 WARRANTY

In the event of the tool being improperly handled, used for purposes for which it is not intended and/or of the service and maintenance instructions not being observed by non-authorized persons, no warranty shall be in effect for damages/consequential damages. Complaints can only be honored if the machine is returned in the undisassembled condition.

4.4 STORAGE

Temperature range: -15°C to +50°C

Max. relative air humidity: 90% at +30°C, 65% at +50°C

4.5 DISPOSAL / ENVIRONMENTAL COMPATIBILITY

This machine consists of materials which can be disposed of in a recycling process.

Before disposal, render the machine unusable.



Do not throw the machine into the garbage collection.

According to national regulations this machine must be recycled in an environmentally-friendly manner.

CN

PL

CZ

FI

SE

NL

PT

ES

IT

EN

FR

DE



1. PRESCRIZIONI DI SICUREZZA

1.1 INFORMAZIONI GENERALI SULLA SICUREZZA

Questo manuale tecnico si riferisce alla seguente macchina USG 9-R. È autorizzato a manipolare la macchina esclusivamente personale qualificato.



ATTENZIONE Leggere tutte le raccomandazioni di sicurezza e le istruzioni. *In caso di mancata osservanza delle raccomandazioni di sicurezza e delle istruzioni si possono verificare scosse elettriche, incendi e/o lesioni gravi.*



Conservare tutte le raccomandazioni di sicurezza e le istruzioni anche per il futuro.

1.2 IMPIEGO CONFORME DELLA MACCHINA

La macchina è destinata a lavori abrasione e sgrossatura di metalli, mediante frese in metallo duro e forme abrasive legate con resina sintetica, senza l'impiego di acqua. La macchina è realizzata esclusivamente per l'impiego a due mani.

1.3 IMPIEGO NON CONFORME



Tutti gli ulteriori impieghi, non indicati al precedente punto 1.2 sono da considerare come non conformi alle prescrizioni e sono pertanto vietati.

1.4 DICHIARAZIONE DI CONFORMITÀ CE

Traduzione delle «EG-Konformitätserklärung (Original)». Con la presente, la Otto Suhner GmbH, Trottäcker 50, D-79713 Bad Säckingen dichiara sotto la propria esclusiva responsabilità che il prodotto contrassegnato con il numero di serie o con il numero di lotto (vedi retro) è conforme alle specifiche delle direttive 2014/30/EU, 2006/42/CE, 2011/65/EU. Norme applicate: EN ISO 12100, EN 60745, EN 55014-1, EN 55014-2, EN 61000-3-2, EN 61000-3-3. Responsabile della documentazione: T. Fischer. D-Bad Säckingen, 10/2019.

T. Fischer/Presidente di divisione



2. MESSA IN SERVIZIO

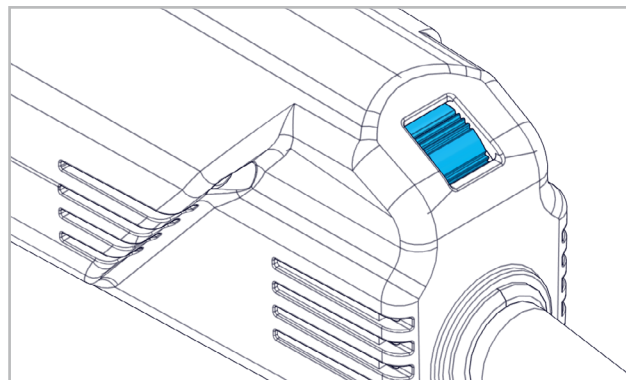
2.1 PRIMA DELLA MESSA IN FUNZIONE



Verificare la tensione di rete. La tensione della fonte di alimentazione deve corrispondere a quella indicata sulla placchetta del modello. Verificare gli utensili abrasivi prima dell'uso. Gli utensili abrasivi devono essere posizionati in modo centrato ed a fondo. Il regime massimo previsto per l'utensile e per l'apparecchio non deve in nessun caso essere superato. Sono da osservare le prescrizioni specifiche per le diverse nazioni. Montare la protezione delle mani.

Montare la protezione delle mani.

2.2 MESSA IN FUNZIONE



Impostare il regime sulla rotellina di regolazione in base alla tabella dei regimi.

Livello 1: 3800min⁻¹

Livello 4: 6500min⁻¹

Livello 2: 4700min⁻¹

Livello 5: 7500min⁻¹

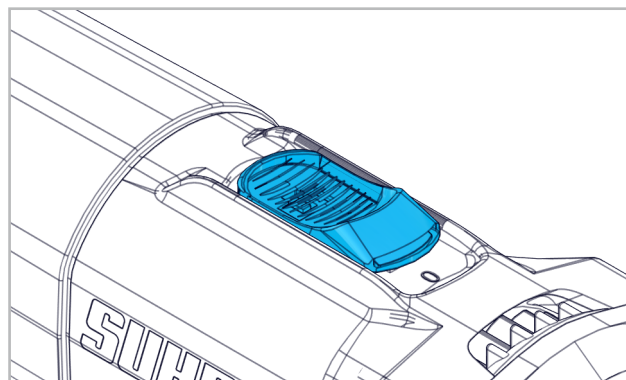
Livello 3: 5500min⁻¹

Livello 6: 8300min⁻¹



Nel corso dell'impiego non aumentare mai il numero dei giri impostato sull'utensile di levigatura!

2.2.1 ACCENSIONE/SPEGNIMENTO



L'interruttore deve trovarsi nella posizione OFF (in altre parole, si deve vedere «0»). Per inserire la macchina, premere l'interruttore e spingerlo in avanti fino a quando non scatta in posizione in modo percettibile (cioè fino a quando non si vede «1»). Premendo l'interruttore ACCESO/SPENTO viene sbloccato il fermo e la macchina si arresta.

2.3 DATI SULLE PRESTAZIONI

Tensione di rete	120/230/240V, 50/60Hz
Potenza assorbita	1050W
Potenza emessa	650W
Regime al minimo	3800-8300min ⁻¹
Ø massimo utensile	55mm
Filetto della bobina abrasiva	6mm / 1/4"
Livello di pressione sonora EN 60745	85dB(A), K=3dB
Livello di potenza sonora	96dB(A), K=3dB
Vibrazioni EN 60745	4.2m/s ² , K=1.5m/s ²
Peso senza cavo	2.6kg
Classe di protezione	□ II



Il valore delle oscillazioni indicato è stato misurato in conformità al procedimento di controllo normalizzato. Tale valore può essere utilizzato per il confronto tra prodotti o per la prima valutazione

dell'esposizione. Nel corso dell'utilizzo effettivo dell'utensile elettrico il valore delle emissioni delle oscillazioni può variare dal valore *indicato in funzione del modo in cui l'utensile elettrico viene impiegato*. È necessario stabilire misure di sicurezza per la tutela degli operatori che si basino su una valutazione dell'esposizione con condizioni di impiego reali (*in questo caso è necessario tenere in considerazione tutte le parti del ciclo di funzionamento, per esempio i tempi in cui l'utensile elettrico è disinserito e quelli in cui è inserito ma funziona senza carico*).

2.4 CONDIZIONI DI IMPIEGO

Temperatura d'esercizio: 0 a +50 °C

Umidità relativa: 95% a + 10 °C senza condensa



3. MANIPOLAZIONE / IMPIEGO

3.1 DISPOSITIVI DI PROTEZIONE

3.1.1 PROTEZIONE DELLA MACCHINA

LIMITAZIONE DELLA CORRENTE DI AVVIO

Il dispositivo elettronico di avvio garantisce una partenza priva di scossoni della macchina. Grazie alla contenuta corrente di avvio, è sufficiente un fusibile da 16A.

PROTEZIONE DAL SOVRACCARICO IN BASE ALLA TEMPERATURA

Per la protezione dal surriscaldamento, l'elettronica di sicurezza seleziona automaticamente la modalità raffreddamento al raggiungimento della temperatura critica. La macchina prosegue quindi il lavoro ad un regime di 1100min⁻¹. Dopo un tempo di raffreddamento di ca. 10-20 secondi, la macchina è nuovamente pronta all'uso. Spegner e riaccendere la macchina, in modo da riattivare l'elettronica per il regime costante. In caso di macchina già in temperatura in seguito all'impiego, la protezione al surriscaldamento reagisce più velocemente.

PROTEZIONE DALLA SOTTOTENSIONE / SOVRATENSIONE

In caso di interruzione breve della tensione di alimentazione (presa staccata, rete di distribuzione instabile, ecc.), la macchina si arresta. Dopo il ripristino della tensione di alimentazione, la macchina deve essere spenta e riaccesa. La macchina è quindi nuovamente pronta all'impiego.

3.2 UTENSILI ABRASIVI

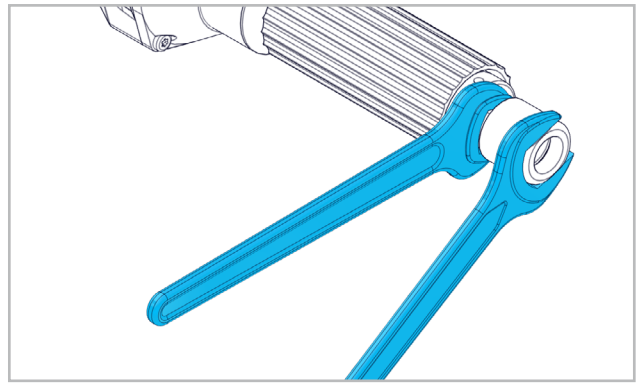


Impiegare esclusivamente utensili abrasivi il cui regime massimo ammissibile è identico o superiore a

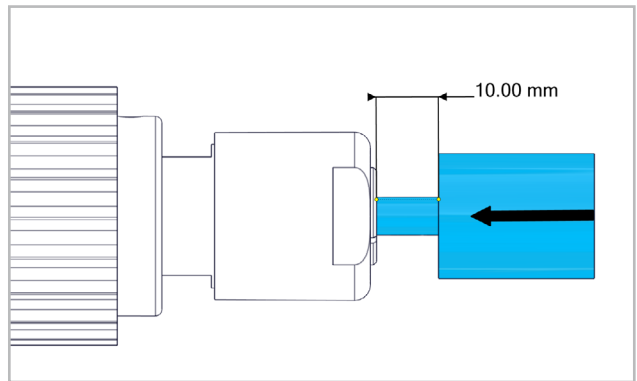
quello di regime minimo della macchina.

Montare esclusivamente utensili puliti!

3.2.1 SOSTITUZIONE/MONTAGGIO DELL'UTENSILI ABRASIVI



Trattenere il mandrino sulla superficie della chiave mediante la chiave forata e allentare il bullone di serraggio



Mettere l'albero di bloccaggio dell'utensile abrasivo nella pinza di serraggio. Stringere il bullone di serraggio.



Gli utensili abrasivi devono ruotare senza sforzo.

Non riutilizzare utensili abrasivi non più rotondi!

Prova di funzionamento! Controllare utensili abrasivi prima dell'uso. L'utensile abrasivo deve essere montato in modo ineccepibile e deve poter ruotare liberamente. Seguire una prova di funzionamento senza carico almeno per 30 secondi. Non utilizzare utensili abrasivi danneggiati, non rotondi, oppure vibranti!

3.3 MODALITÀ DI LAVORO

Al fine di ottenere un risultato ottimale, muovere il utensile con una leggera pressione in avanti e indietro. L'elettronica per il regime costante mantiene pressoché costante il numero di giri al minimo oppure sotto sforzo, garantendo prestazioni di lavoro uniformi. Una pressione eccessiva diminuisce l'efficienza della macchina e la durata di vita dell'utensile. La macchina è equipaggiata con un'elettronica ed un dispositivo integrato di protezione dal sovraccarico. Se la macchina viene sovraccaricata, il regime viene abbassato in modo importante. Allentare immediatamente il carico sulla macchina e lasciarla funzionare brevemente senza carico.



4. SERVIZIO / MANUTENZIONE

4.1 MANUTENZIONE PREVENTIVA



Mantenere sempre pulite la macchina e le scanalature di ventilazione, per lavorare bene ed in modo sicuro.

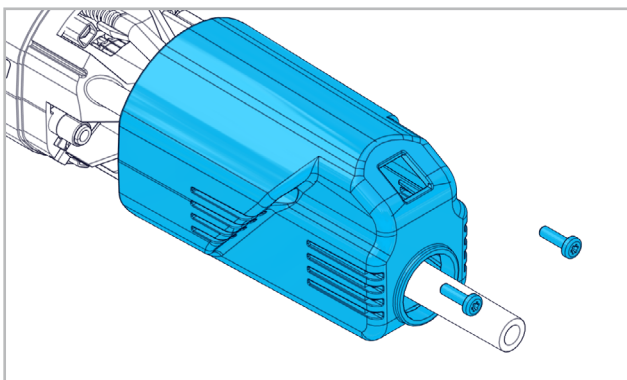
Dopo una durata di servizio di circa 150 ore, verificare le spazzole in carbone e, se del caso, sostituire. Pulire la scocca del motore e rinnovare il riempimento del grasso nella scatola degli ingranaggi.

Al fine di mantenere intatta l'isolazione di protezione, la macchina deve sempre essere sottoposta ad ispezione tecnica di sicurezza. Questi lavori devono essere eseguiti esclusivamente da un'officina elettrica specializzata.

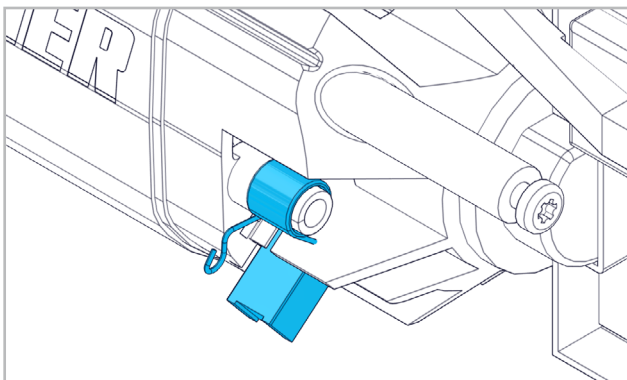
In caso di impieghi estremi, nell'impiego su materiali metallici, è possibile che materiale metallico conduttore si depositi all'interno della macchina. L'isolazione di protezione della macchina potrebbe essere compromessa. In questi casi, si consiglia l'impiego di un impianto di aspirazione stazionario, la frequente pulizia delle scanalature di ventilazione con aria compressa e l'impiego di un interruttore differenziale di sicurezza (FI).

4.1.1 SOSTITUZIONE DELLE SPAZZOLE IN CARBONE

La macchina è equipaggiata con due spazzole in carbone. Le spazzole in carbone devono essere sostituite nel seguente modo:



Allentare la vite e togliere il coperchio.



Sollevare la molla e togliere il carbone. Pulire l'interruttore spazzola di carbone. Inserire il nuovo carbone facendo assolutamente attenzione alla disposizione dello stesso. Rimontare il coperchio e serrare le viti.

4.2 PEZZI DI RICAMBIO

Vedere pagina 2-3.

4.3 GARANZIA

Non sussiste diritto alla garanzia in caso di danni o danni conseguenti dovuti alla manipolazione inadeguata, all'uso non conforme alle prescrizioni, al mancato rispetto delle prescrizioni relative alla messa a punto ed alla manutenzione, così come all'impiego da parte di personale non autorizzato. Reclamazioni possono essere considerate solo se la macchina viene ritornata non smontata.

4.4 IMMAGAZZINAMENTO

Temperature: -15°C a +50°C

Umidità relativa massima dell'aria: 90% a +30°C, 65% a +50°C

4.5 SMALTIMENTO / COMPATIBILITÀ AMBIENTALE

La macchina è composta di materiali che possono essere convogliati in processi di riciclo.

Rendere inutilizzabile la macchina prima dello smaltimento.



Non gettare la macchina nella spazzatura.

In applicazione delle prescrizioni nazionali, questa macchina deve essere smaltita in modo rispettoso dell'ambiente.

DE

FR

EN

IT

ES

PT

NL

SE

FI

CZ

PL

CN



1. INDICACIONES RELATIVAS A SEGURIDAD

1.1 INDICACIÓN GENERAL RELATIVA A SEGURIDAD

La presente documentación técnica es válida para la siguiente máquina USG 9-R. La máquina debe ser manejada únicamente por personal cualificado.



ADVERTENCIA Lea todas las advertencias de seguridad e instrucciones. *Las negligencias al cumplir las advertencias de seguridad e instrucciones pueden causar una descarga eléctrica, incendio y/o lesiones graves.*



Guarde todas las advertencias de seguridad e instrucciones para el futuro.

1.2 USO CONFORME AL PREVISTO

La máquina está concebido para lijar y desbarbar metal con fresas de metal duro y cuerpos abrasivos conformados aglutinados con resina sintética, sin uso de agua. La máquina está previsto exclusivamente para ser manejada a dos manos.

1.3 USO NO CONFORME AL PREVISTO



Todo uso distinto a lo descrito en el punto 1.2 se considera no conforme al previsto, por lo que no está permitido.

1.4 DECLARACIÓN DE CONFORMIDAD CE

Traducción del «EG-Konformitätserklärung (Original)». Otto Suhner GmbH, Trottäcker 50, D-79713 Bad Säckingen declara bajo su única responsabilidad que el producto con el N° de serie o N° de lote (véase la parte posterior) se halla en conformidad con la Directiva 2014/30/EU, 2006/42/CE, 2011/65/EU. Normas técnicas armonizadas: EN ISO 12100, EN 60745, EN 55014-1, EN 55014-2, EN 61000-3-2, EN 61000-3-3. Representante autorizado: T. Fischer. D-Bad Säckingen, 10/2019. T. Fischer/Director de División



2. PUESTA EN SERVICIO

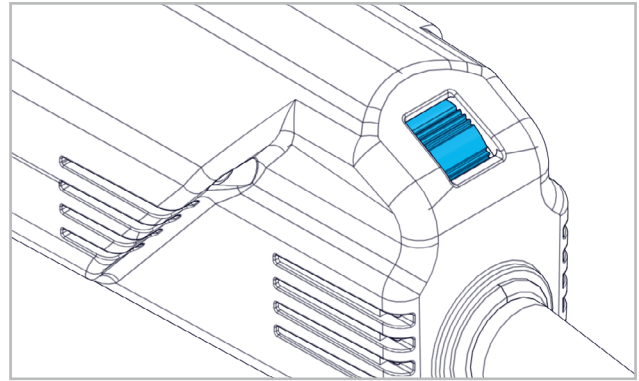
2.1 ANTES DE LA PUESTA EN SERVICIO



Comprobar el voltaje de la red. La tensión de la fuente de alimentación tiene que coincidir con la indicada en la placa de características. Controlar el útil de lijar antes del uso. El útil de lijar tiene que estar montado en posición centrada y a tope. No sobrepasar en ningún caso el número de revoluciones máximo permitido para el útil y el dispositivo de sujeción. Observar las disposiciones legales específicas del país. Montar la protección de la mano.

Controlar el útil de lijar antes del uso. El útil de lijar tiene que estar montado en posición centrada y a tope. No sobrepasar en ningún caso el número de revoluciones máximo permitido para el útil y el dispositivo de sujeción. Observar las disposiciones legales específicas del país. Montar la protección de la mano.

2.2 PUESTA EN SERVICIO



Seleccionar con la ruedecilla de ajuste el número de revoluciones indicado en la tabla.

Nivel 1: 3800min⁻¹

Nivel 4: 6500min⁻¹

Nivel 2: 4700min⁻¹

Nivel 5: 7500min⁻¹

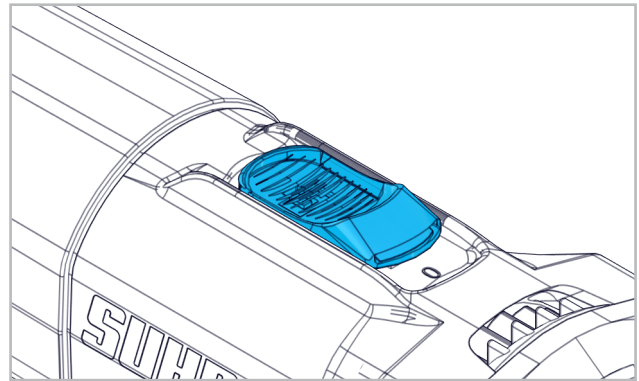
Nivel 3: 5500min⁻¹

Nivel 6: 8300min⁻¹



¡No incrementar jamás durante el funcionamiento el número de revoluciones adaptado al útil de lijar!

2.2.1 CONECTAR/DESCONECTAR



El interruptor debe estar en posición de APAGADO, es decir, que el «0» debe estar visible. Para encender la máquina, pulse el interruptor y desplácelo hacia delante hasta escuchar cómo se encastra, es decir, hasta que el «1» quede visible. Presionando el interruptor de conexión/desconexión se suprime el bloqueo y se para la máquina.

2.3 DATOS DE RENDIMIENTO

Tensión de red	120/230/240V, 50/60Hz
Potencia absorbida	1050W
Potencia suministra	650W
Velocidad en vacío	3800-8300min ⁻¹
Ø máx. del útil	55mm
Rosca del husillo portamuela	6mm / 1/4"
Nivel de presión sonora EN 60745	85dB(A), K=3dB
Nivel de potencia sonora	96dB(A), K=3dB
Vibración EN 60745	4.2m/s ² , K=1.5m/s ²
Peso sin cable	2.6kg
Clase de protección	□ II



El valor de vibración declarado ha sido medido conforme a un método de ensayo normalizado. Puede emplearse para comparar con otros pro-

ductos, así como para determinar previamente la exposición. El valor de la emisión de vibraciones durante la utilización de la herramienta eléctrica puede diferir del valor total *declarado dependiendo de cómo se utilice*. Para la protección del operario es indispensable tomar medidas de seguridad basadas en la estimación de la exposición en las condiciones de uso reales (*para ello han de tenerse en cuenta todas las partes del ciclo operativo, como los tiempos durante los que la herramienta permanezca desconectada o aquellos en los que funcione sin carga*).

2.4 CONDICIONES DE USO

Gama de temperaturas en servicio: 0 a 50 ° C

Humedad relativa del aire: 95% a + 10 ° C sin condensación



3. MANEJO / OPERACIÓN

3.1 DISPOSITIVOS DE PROTECCIÓN

3.1.1 PROTECCIÓN DE LA MÁQUINA

LIMITACIÓN DE LA CORRIENTE DE ARRANQUE

El arranque suave regulado electrónicamente hace que la máquina se ponga en marcha sin tirones ni movimientos bruscos. Gracias a la escasa corriente necesaria para el arranque de la máquina, basta un fusible de 16 A.

PROTECCIÓN CONTRA SOBRECARGA EN FUNCIÓN DE LA TEMPERATURA

Como protección contra sobrecalentamiento, el sistema electrónico de seguridad conmuta al modo de enfriamiento cuando se alcanza una temperatura crítica. La máquina sigue funcionando entonces a una velocidad de aprox. 1100min⁻¹ y se desactiva la regulación electrónica de marcha constante. La máquina vuelve a estar en condiciones de trabajar después un tiempo de enfriamiento de aprox. 10 a 20 segundos. Desconectar la máquina y volver a conectarla para activar la regulación electrónica de marcha constante. Cuando el aparato está a la temperatura de régimen, la protección contra sobrecarga en función de la temperatura reacciona correspondientemente antes.

PROTECCIÓN CONTRA TENSIÓN INSUFICIENTE / PROTECCIÓN CONTRA REARRANQUE

Si la alimentación eléctrica se interrumpe aunque sea brevemente (al sacar el enchufe, red de alimentación inestable, etc.), se para la máquina. Una vez restablecida la alimentación eléctrica se tiene que desconectar y volver a conectar la máquina con su interruptor, La máquina vuelve a estar entonces en condiciones de trabajar.

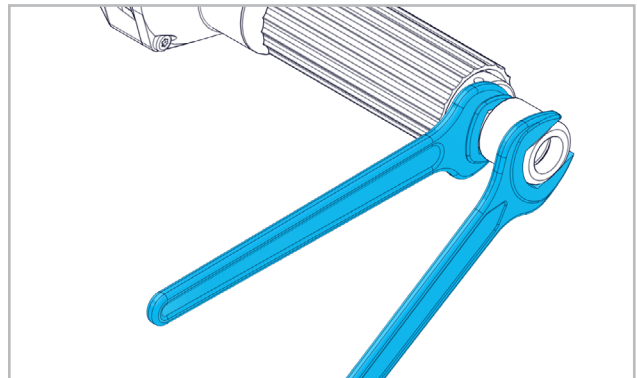
3.2 ÚTILES PARA LIJAR



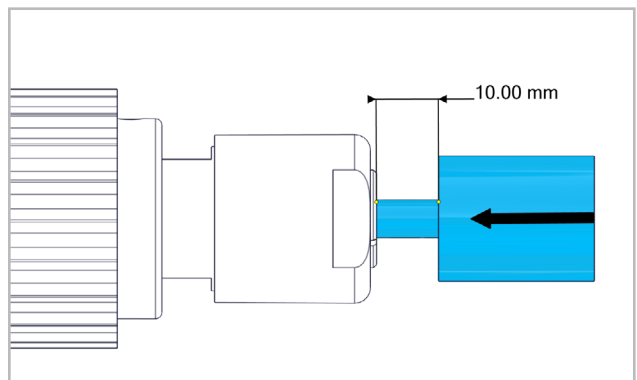
Utilizar sólo útiles de lijar cuyo número de revoluciones máximo permitido sea igual o mayor que la velocidad de marcha en vacío de la máquina.

Montar únicamente útiles limpios!

3.2.1 CAMBIO/MONTAJE DEL ÚTILES PARA LIJAR



Retener el husillo por la superficie aplanada con la llave de boca y aflojar la tuerca de sujeción



Poner el eje de sujeción de la útil para lijar en la pinza de apriete. Apretar la tuerca de sujeción.



Los útiles para lijar tienen que girar perfectamente equilibrados. No utilizar útiles para lijar desequilibrados! Realizar una prueba de funcionamiento!

Comprobar los útiles para lijar antes de utilizarlos. El útil de lijar tiene que estar montado perfectamente y que poder girar libremente. Realizar una prueba de funcionamiento de unos 30 segundos sin carga. No utilizar útiles para lijar deteriorados, desequilibrados o que vibren!

3.3 INSTRUCCIONES DE TRABAJO

Para conseguir un resultado óptimo, mover el útil uniformemente en todas direcciones ejerciendo una ligera presión. La regulación electrónica de marcha constante mantiene el número de revoluciones prácticamente constante tanto durante la marcha en vacío como con carga, garantizando así un rendimiento de trabajo homogéneo. Si se ejerce una presión excesiva disminuyen el rendimiento de la máquina y la duración del útil. La máquina está provista de un sistema electrónico y de una protección contra sobrecarga integrada. Si se sobrecarga la máquina, cae de forma muy pronunciada el número de re-

DE
FR
EN
IT
ES
PT
NL
SE
FI
CZ
PL
CN

voluciones. Aliviar inmediatamente la máquina de carga y dejar que funcione durante un corto tiempo sin carga.



4. MANTENIMIENTO / ENTRETENIMIENTO

4.1 MANTENIMIENTO PREVENTIVO



Mantener siempre limpias la máquina y sus rendijas de ventilación, para así trabajar de forma correcta y segura.

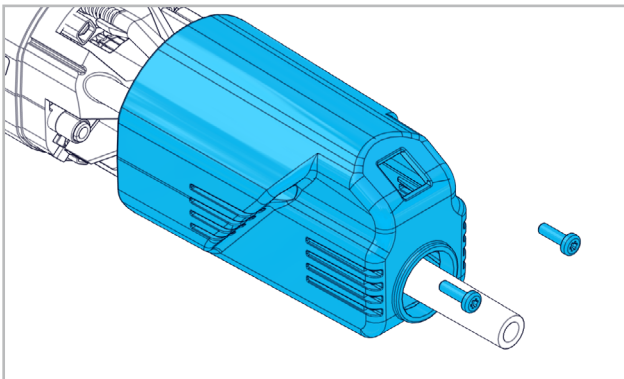
Después de un tiempo de funcionamiento de unas 150 horas, comprobar las escobillas de carbón y cambiarlas si es necesario. Limpiar la carcasa del motor y renovar la carga de grasa en la caja del engranaje.

Para mantener el aislamiento de protección en el estado debido, se tiene que someter la máquina a una inspección de la técnica de seguridad. Estos trabajos tienen que ser realizados exclusivamente en un taller especializado en electricidad.

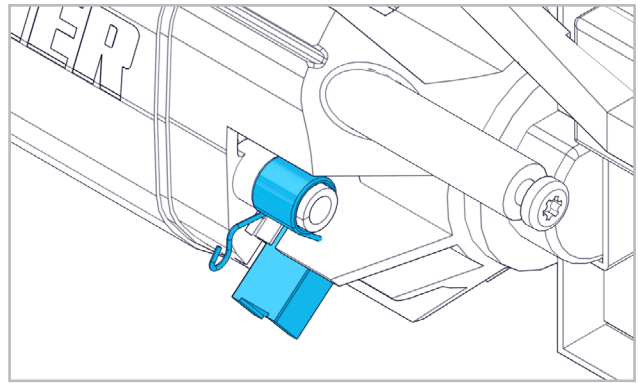
En condiciones de uso extremas, al trabajar con metales se puede depositar polvo conductor de la electricidad en el interior de la máquina. Esto puede perjudicar el aislamiento protector de la misma. En tales casos es recomendable utilizar un sistema de aspiración estacionario, soplar con frecuencia las rendijas de ventilación y preconnectar un interruptor de protección contra corriente de defecto (FI).

4.1.1 CAMBIO DE ESCOBILLAS DE CARBÓN

La máquina está provista de dos escobillas de carbón. Las escobillas de carbón se tienen que cambiar del siguiente modo:



Aflojar el tornillo y quitar la tapa.



Levantar el muelle y quitar la escobilla de carbón. Limpiar el portaescobillas. Colocar nuevas escobillas. Atender imprescindiblemente a la disposición de las escobillas. Volver a montar la tapa y apretar los tornillos.

4.2 REFACCIONES

Ver la página 2-3.

4.3 GARANTÍA

La garantía no cubre daños directos ni consecuenciales resultantes de un trato inadecuado, de un uso no conforme al previsto, de no respetar las prescripciones de conservación y mantenimiento así como de un manejo por personas no autorizadas. Las reclamaciones sólo pueden ser admitidas si la máquina se devuelve sin desarmar.

4.4 ALMACENAMIENTO

Gama de temperaturas: -15°C a +50°C

Humedad relativa máx. del aire: 90% en +30°C, 65% en +50°C

4.5 ELIMINACIÓN / COMPATIBILIDAD CON EL MEDIO AMBIENTE

Esta máquina se ha construido con materiales que se pueden someter a un proceso de reciclaje.

Inutilizar la máquina antes de su gestión como residuo.



No tirar la máquina a la basura.

La legislación nacional exige que esta máquina se someta a un reciclaje que no perjudique el medio ambiente.

DE

FR

EN

IT

ES

PT

NL

SE

FI

CZ

PL

CN



1. INDICAÇÕES SOBRE SEGURANÇA

1.1 INDICAÇÕES GERAIS SOBRE A TÉCNICA DE SEGURANÇA

Este Manual de Instruções só é válido para a seguinte máquina USG 9-R. Só pessoal qualificado deverá utilizá-las.



AVISO Leia todas as instruções e indicações de segurança. As *inobservâncias das instruções e indicações de segurança podem provocar choque eléctrico, incêndio e/ou ferimentos graves.*



Guarde todas as instruções e indicações de segurança para futura referência.

1.2 UTILIZAÇÃO CORRECTA PARA OS FINS PREVISTOS

A máquina destina-se à destinam-se para limpar e eliminar as limalhas de metal das fresas de metal duro e das mós de material plástico prensado, sem utilizar água. A máquina é exclusivamente concebida para ser utilizada com ambas as mãos.

1.4 DECLARAÇÃO CE DE CONFORMIDADE

Tradução do «EG-Konformitätserklärung (Original)».

Otto Suhner GmbH, Trottäcker 50, D-79713 Bad Säckingen declara, pela presente, sob sua exclusiva responsabilidade, que o produto com os números de série e de lote indicados (no verso), cumpre os requisitos das directivas europeias 2014/30/EU, 2006/42/CE, 2011/65/EU. Normas aplicadas: EN ISO 12100, EN 60745, EN 55014-1, EN 55014-2, EN 61000-3-2, EN 61000-3-3. Subscritor do documento: T. Fischer. D-Bad Säckingen, 10/2019.

T. Fischer/Gerente da Divisão



2. ARRANQUE INICIAL

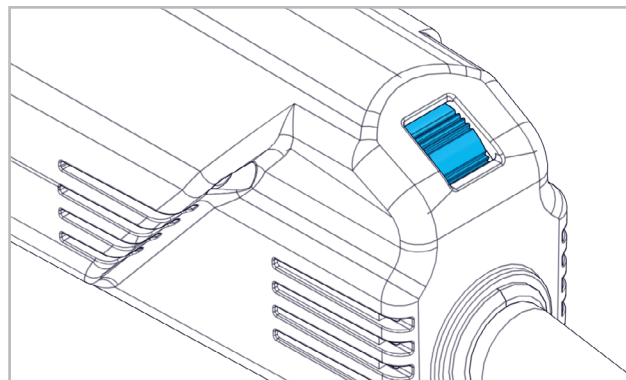
2.1 ANTES DO ARRANQUE INICIAL



Controlar a tensão da rede que deve coincidir com os dados da placa de características. Controlar a máquina antes de a utilizar. A máquina

deve estar montada centrada e no batente de fim de curso. O número de rotações máximo da ferramenta permitido e o do dispositivo de fixação não devem ser excedidos. Respeitar as normas nacionais e locais. Montar a protecção da mão.

2.2 ARRANQUE INICIAL



Com a roda de ajuste, pré-seleccionar o número de rotações segundo a tabela.

Nível 1: 3800min⁻¹

Nível 4: 6500min⁻¹

Nível 2: 4700min⁻¹

Nível 5: 7500min⁻¹

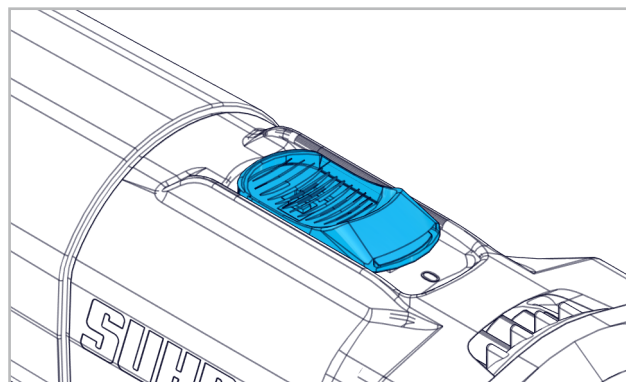
Nível 3: 5500min⁻¹

Nível 6: 8300min⁻¹



Durante o funcionamento, não aumentar nunca o número de rotações da máquina pré-seleccionado!

2.2.1 LIGAR À CORRENTE/DESLIGAR DA CORRENTE



O interruptor tem de estar na posição DESLIGADO, ou seja, vê-se o «0». Para ligar a máquina, premir o interruptor e empurrá-lo para a frente até se ouvir engatar, ou seja, vê-se o «1». Premindo o interruptor ON/OFF desfaz-se o travamento e a máquina pára.

2.3 CARACTERÍSTICAS TÉCNICAS

Tensão da rede	120/230/240V, 50/60Hz
Potência de entrada	1050W
Potência de saída	650W
Velocidade em vazio	3800-8300min ⁻¹
Ø máx. da ferramenta	55mm
Rosca do mandril	6mm / 1/4"
Nível de pressão sonora EN 60745	85dB(A), K=3dB
Nível de intensidade sonora	96dB(A), K=3dB
Vibração EN 60745	4.2m/s ² , K=1.5m/s ²
Peso sem cabo	2.6kg
Classe de protecção	□ II



O nível de vibração especificado foi medido com base num processo de verificação normalizado. Pode ser usado para a comparação de produtos ou para uma avaliação inicial da exposição. Durante a

utilização real da ferramenta elétrica, o valor de emissão de vibrações pode divergir do valor indicado, *dado que depende do tipo de utilização da ferramenta elétrica*. Para proteger o utilizador, têm de ser definidas medidas de segurança baseadas numa avaliação da exposição durante as condições de utilização reais (*isso implica ter em consideração todas as partes do ciclo de funcionamento, por exemplo, períodos em que a ferramenta elétrica está desligada e períodos em que está ligada, mas a trabalhar sem estar sujeita a carga*).

2.4 CONDIÇÕES DE OPERAÇÃO

Gama de temperaturas em operação: 0 a +50 °C

Máxima humidade relativa do ar: 95% a + 10 °C sem condensação



3. UTILIZAÇÃO / OPERAÇÃO

3.1 DISPOSITIVOS DE PROTECÇÃO

3.1.1 PROTECÇÃO DA MÁQUINA

LIMITAÇÃO DA CORRENTE DE ARRANQUE

O arranque, electronicamente regulado, proporciona um arranque suave sem solavancos. Devido à baixa corrente de arranque da máquina, é suficiente prever um fusível de 16A.

PROTECÇÃO DE SOBRECARGA DEPENDENTE DA TEMPERATURA

Como protecção contra o sobreaquecimento, o controle electrónico passa automaticamente ao modo «arrefecimento» ao atingir uma temperatura crítica. A máquina continua então a funcionar a cerca de 1100min⁻¹ e desactiva-se o controle electrónico. Depois dum tempo de arrefecimento de cerca de 10 a 20 s, a máquina estará de novo pronta a funcionar. Para reactivar o controle electrónico, desligar (AUS/OFF) e voltar a ligar a máquina (EIN/ON). Se a máquina ainda estiver quente, devido ao funcionamento normal, a protecção de sobrecarga dependente da temperatura reagirá relativamente mais cedo.

PROTECÇÃO CONTRA SUBTENSÕES E REACENDIMENTOS AUTOMÁTICOS

A máquina pára depois duma curta falta de alimentação (tirar a ficha, rede de alimentação instável, etc.). Uma vez restabelecida a alimentação, é necessário desligar (OFF) e voltar a ligar (ON) a máquina para que a máquina esteja de novo operacional.

3.2 FERRAMENTAS PARA POLIR

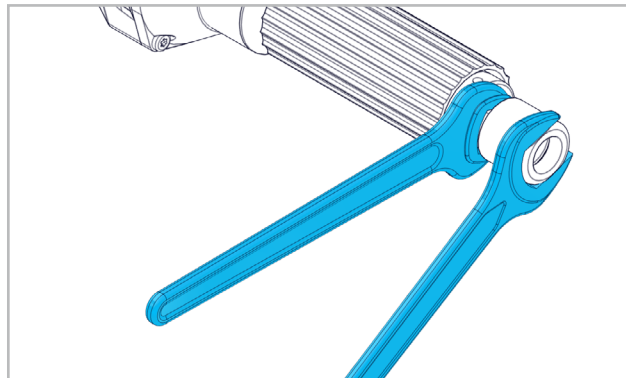


Utilizar apenas ferramentas para polir cujo número máximo de rotações admissível seja igual ou

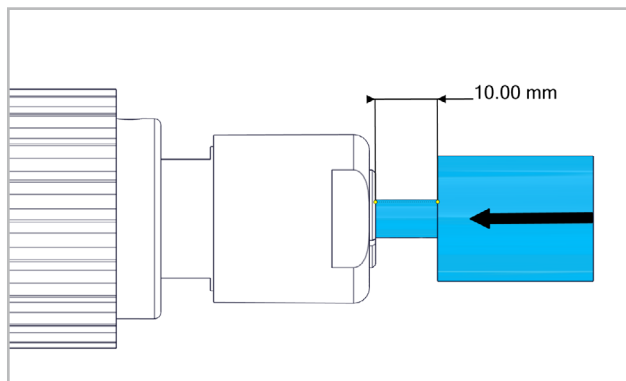
superior ao do da máquina ao ralenti.

Montar só ferramentas limpas!

3.2.1 MONTAGEM/MUDANÇA DE FERRAMENTAS PARA POLIR



Fixar o veio à face da porca com uma chave de porcas simples e soltar a porca de ajuste.



Colocar o eixo de fixação da ferramenta para polir no bucha de aperto. Apertar a porca de ajuste.



As ferramentas para polir devem girar regularmente. Não utilizar as ferramentas para polir estejam redondas! Ensaio preliminar! Controlar as ferramentas para polir antes da sua utilização. A ferramenta para polir deve estar montada sem problemas e poder rodar livremente. Deixar funcionar em vazio um mínimo de 30 s. Não utilizar ferramentas para polir danificadas, que não estejam redondas ou que produzam vibrações!

3.3 INDICAÇÕES PARA O TRABALHO

Para se obter um resultado óptimo, mover a ferramenta regularmente de um lado para outro e com uma pressão ligeira. O controle electrónico mantém a velocidade constante, quer em vazio quer sob carga, proporcionando assim um resultado uniforme. Uma pressão excessiva diminui o rendimento da máquina e a duração da ferramenta. A máquina está equipada com um controle electrónico e protecção de sobrecarga. Caso a máquina seja sobrecarregada, a velocidade diminui fortemente. Libertar imediatamente a máquina da carga e deixá-la funcionar em vazio durante algum tempo.



4. SERVIÇO / MANUTENÇÃO

4.1 MANUTENÇÃO PREVENTIVA



Para poder trabalhar bem e com segurança, manter a máquina e as fendas de ventilação sempre limpas.

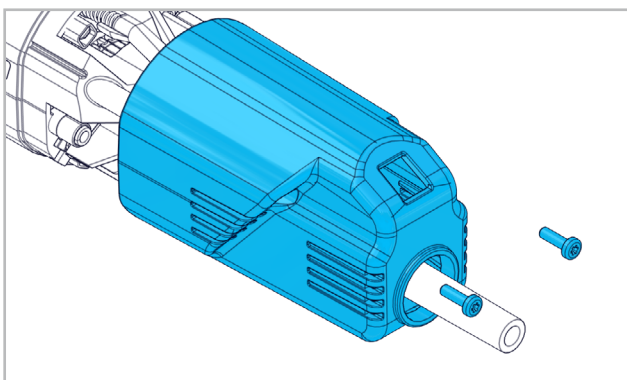
Depois de cerca de 150 horas de serviço, controlar as escovas de carvão e, caso necessário, substituí-las. Limpar a carcaça do motor e substituir a massa consistente na caixa da transmissão.

Para manter o estado do isolamento de protecção, deve submeter-se a máquina a um exame técnico de segurança que deverá ser levado a cabo por uma firma especializada em material eléctrico.

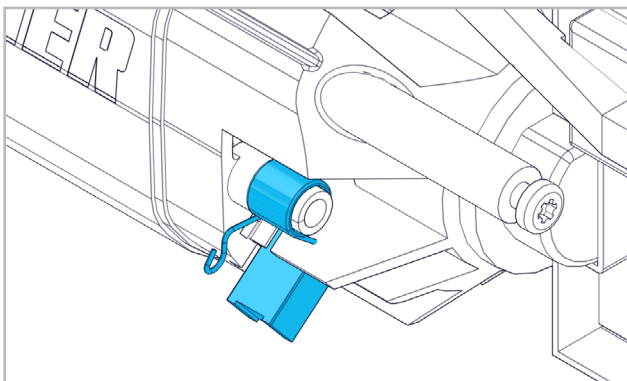
Em condições extremas de utilização, é possível que ao tratar metais se introduzam poeiras condutoras no interior da máquina que possam fazer perigar o seu isolamento de protecção. Nestes casos, recomenda-se a utilização de dispositivos de aspiração estacionários, soprar frequentemente as fendas de ventilação e a instalação dum disjuntor de falha a terra (FI).

4.1.1 SUBSTITUIÇÃO DAS ESCOVAS DE CARVÃO

A máquina tem duas escovas de carvão. As escovas de carvão devem mudar-se como se indica a seguir:



Soltar o parafuso e retirar a cobertura.



Levantar a mola e retirar o carvão. Limpar o porta carvão. Inserir carvão novo. Observar impreterivelmente a colocação de carvão. Montar novamente a cobertura e apertar os parafusos.

4.2 PEÇAS DE REPOSIÇÃO

Consulte a página 2-3.

4.3 CONDIÇÕES DE GARANTIA

A garantia não cobre perdas/danos indirectos resultantes duma utilização ou dum tratamento inadequados, duma utilização não conforme com a funcionalidade prevista, da inobservância das prescrições de manutenção bem como por manutenção e serviço executados por pessoal não autorizado. Só se poderão atender reclamações se a máquina for devolvida devidamente montada.

4.4 ARMAZENAGEM

Gama de temperaturas: -15°C para +50°C

Humidade relativa máxima: 90% em +30°C, 65% em +50°C

4.5 ELIMINAÇÃO / COMPATIBILIDADE AMBIENTAL

A máquina é composta por materiais que podem ser incluídos em processos de reciclagem.

Inutilizar a máquina antes da sua eliminação



Não atirar a máquina para o lixo.

Segundo as normas nacionais, esta máquina deve ser reciclada respeitando o meio ambiente.

DE

FR

EN

IT

ES

PT

NL

SE

FI

CZ

PL

CN



1. VEILIGHEIDSI NSTRUCTIES

1.1 ALGEMENE VEILIGHEIDSTECHNISCHE NSTRUCTIES

Deze bedieningshandleiding geldt voor de machine USG 9-R. Uitsluitend gekwalificeerd personeel mag de machines onderhouden.



WAARSCHUWING Lees alle veiligheidsinstructies en aanwijzingen. *Nalatigheid bij het naleven van de veiligheidsinstructies en aanwijzingen kan een elektrische schok, brand en/of ernstig lichamelijk letsel tot gevolg hebben.*



Bewaar alle veiligheidsinstructies en aanwijzingen voor toekomstig gebruik.

1.2 VOORGESCHREVEN GEBRUIK

De machine is ontworpen voor het slijpen en ontbramen van metaal met wolframcarbide snij-inrichtingen en met hars gebonden vorm-slijpwerktuigen zonder gebruik van water. De machine is uitsluitend bedoeld voor gebruik met twee handen.

1.3 NIET-VOORGESCHREVEN GEBRUIK



Alle andere dan onder 1.2 beschreven toepassingen gelden als niet-voorgeschreven gebruik en zijn daarom niet toegestaan.

1.4 EG-CONFORMITEITSVERKLARING

Vertaling van de «EG-Konformitätserklärung (Original)». Otto Suhner GmbH, Trottäcker 50, D-79713 Bad Säckingen verklaart hierbij in eigen verantwoordelijkheid dat het product met serie- of chargenr. (zie achterzijde) voldoet aan de eisen zoals gesteld in de richtlijnen 2014/30/EU, 2006/42/EG, 2011/65/EU. Toegepaste normen: EN ISO 12100, EN 60745, EN 55014-1, EN 55014-2, EN 61000-3-2, EN 61000-3-3. Gevolmachtigde persoon voor de documentatie: T. Fischer. D-Bad Säckingen, 10/2019 T. Fischer/Afdelingschef



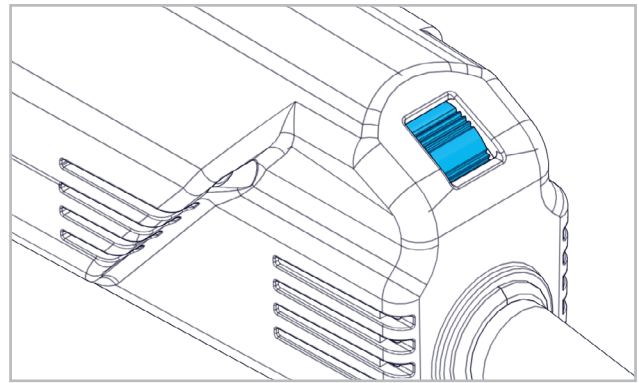
2. INBEDRIJFSTELLING

2.1 VOOR DE INBEDRIJFSTELLING



Controleer de netspanning. De spanning van de stroombron moet overeenkomen met de gegevens op het typeplaatje. Controleer het slijpwerktuig voor gebruik. Het slijpwerktuig moet centrisc en tot de aanslag worden vastgeklemd. Het maximaal toegestane toerental van het werktuig en de spaninrichting mag in geen geval worden overschreden. Neem de landspecifieke voorschriften in acht. Monteer de handbescherming.

2.2 INBEDRIJFSTELLING



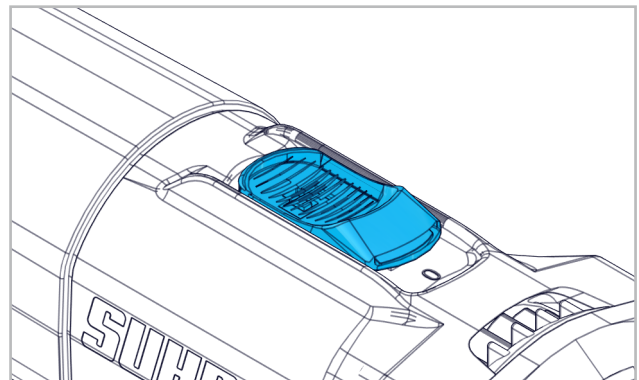
Stel het toerental conform de toerentaltabel in met het stelwielje.

Stand 1: 3800min ⁻¹	Stand 4: 6500min ⁻¹
Stand 2: 4700min ⁻¹	Stand 5: 7500min ⁻¹
Stand 3: 5500min ⁻¹	Stand 6: 8300min ⁻¹



Tijdens de werking mag het op het werktuig afgestemde toerental nooit worden verhoogd!

2.2.1 INSCHAKELLEN/UITSCHAKELLEN



Schakelaar moet op UIT staan, d.w.z. de «0» is zichtbaar. Druk om de machine in te schakelen de schakelaar naar voren tot deze hoorbaar in de vergrendeling valt, d.w.z. de «1» wordt zichtbaar. Door op de AAN-/UIT-schakelaar te drukken, wordt de vergrendeling losgezet en wordt de machine wordt uitgeschakeld.

2.3 CAPACITEITGEGEVENS

Netspanning	120/230/240V, 50/60Hz
Opgenomen vermogen	1050W
Afgegeven vermogen	650W
Onbelast toerental max.	3800-8300min ⁻¹
Max. diameter werktuig	55mm
Slijpspildraad	6mm / 1/4"
Geluidsdruk niveau EN 60745	85dB(A), K=3dB
Geluidvermogensniveau	96dB(A), K=3dB
Trillingen EN 60745	4.2m/s ² , K=1.5m/s ²
Gewicht zonder kabel	2.6kg
Beschermingsklasse	□ II



De aangegeven trillingswaarde werd na een test gemeten en kan verschillen van de waarde bij daadwerkelijk gebruik. Deze kan worden gebruikt om producten te vergelijken of voor een inschatting van

de blootstelling. De trillingswaarde kan tijdens het daadwerkelijke gebruik, *afhankelijk van de manier waarop het elektrische werktuig wordt gebruikt*.

Er moeten veiligheidsmaatregelen ter bescherming van de bediener worden vastgelegd, die gebaseerd zijn op een inschatting van de blootstelling tijdens daadwerkelijke gebruiksomstandigheden (*hierbij moeten alle onderdelen van de bedrijfscyclus in aanmerking worden genomen, bijvoorbeeld tijdstippen waarop het elektrische apparaat is uitgeschakeld en tijdstippen waarop het weliswaar is ingeschakeld, maar onbelast loopt*).

2.4 BEDRIJFSVOORWAARDEN

Temperatuurbereik werking: 0 tot +50 °C

Relatieve luchtvochtigheid: 95% bij +10 °C, niet condenserend



3. BEDIENING / WERKING

3.1 VEILIGHEIDSINRICHTINGEN

3.1.1 MACHINEBEVEILIGING

STARTSTROOMBEGRENZING

De elektronisch geregelde soft start zorgt dat de machine zonder een ruk start. Door de geringe startstroom van de machine is een 16A-zekering voldoende.

TEMPERATUURAFHANKELIJKE OVERBELASTINGSBEVEILIGING

Ter bescherming tegen oververhitting schakelt de veiligheidselektronica in de afkoelmodus zodra een bepaalde kritieke temperatuur is bereikt. De machine loopt vervolgens met ca. 1100min⁻¹ verder en de constantelektronica wordt gedeactiveerd. Na een afkoeltijd van ca. 10-20s kan de machine weer worden gebruikt. Schakel de machine uit en weer in om de constantelektronica te activeren. Bij een machine die al op bedrijfstemperatuur is, reageert de temperatuurgevoelige overbelastingsbeveiliging dienovereenkomstig eerder.

ONDERSPANNINGSBEVEILIGING/HERSTARTBEVEILIGING

Door kortstondige stroomuitval (stekker eruit, elektriciteitsnet niet stabiel etc.) stopt de machine. Als de stroomtoevoer weer is hersteld, moet de machine worden uit- en ingeschakeld. De machine is bedrijfsklaar.

3.2 SLIJPWERKTUIGEN

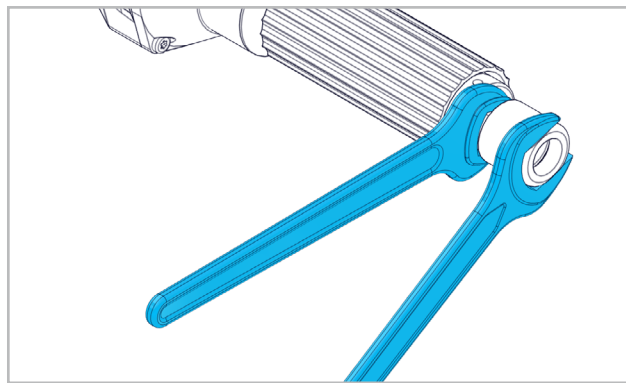


Gebruik uitsluitend slijpwerktuigen waarvan het maximaal toelaatbare toerental gelijk aan of hoger is dan

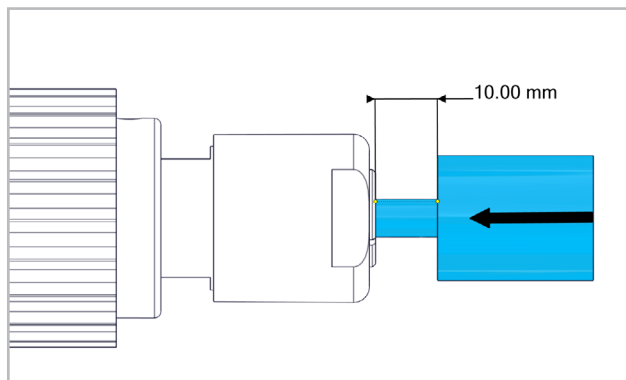
het onbelaste toerental op de machine.

Monteer uitsluitend schone werktuigen!

3.2.1 VERVANGING/MONTAGE VAN HET SLIJPWERKTUIG



Houd de spindel met de steeksleutel vast aan het sleutelvlak en maak de spanmoer los.



Steek de spanschacht van het slijpwerktuig in de spantang. Draai de spanmoer vast aan.



Het slijpgereedschap moet probleemloos rond-draaien. Gebruik geen slijpelementen die niet exact rond zijn! Laat de machine proefdraaien! Controleer slijpwerktuigen voor gebruik. Het slijpwerktuig moet zonder problemen zijn gemonteerd en vrij rond kunnen draaien. Laat het slijpwerktuig minimaal 30 seconden onbelast proefdraaien. Gebruik geen beschadigde of trillende slijpwerktuigen of slijpwerktuigen die niet volkomen rond zijn!

3.3 WERKINSTRUCTIES

Beweeg het slijpwerktuig onder lichte druk gelijkmatig heen en weer voor een optimaal slijpresultaat. De constantelektronica houdt het toerental bij onbelast en belast toerental nagenoeg constant en garandeert zo een gelijkmatig werkvermogen. Te sterke druk vermindert het prestatievermogen van de machine en verkort de levensduur van het slijpwerktuig. De machine is uitgerust met elektronica en een geïntegreerde overbelastingsbeveiliging. Als de machine wordt overbelast, neemt het toerental sterk af. Oefen dan geen druk meer uit en laat de machine korte tijd onbelast lopen.



4. REPARATIE/ONDERHOUD

4.1 PREVENTIEF ONDERHOUD



Houd de ventilatieopeningen altijd schoon om goed en veilig te werken.

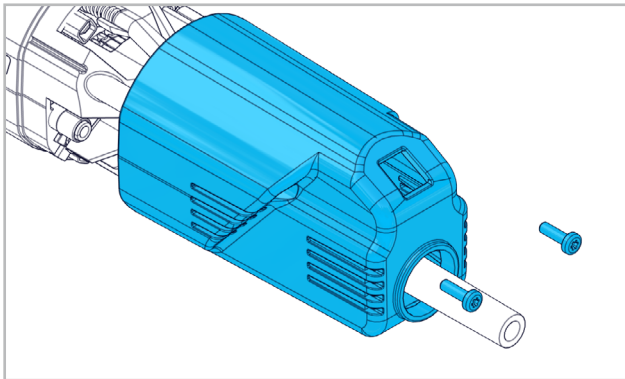
Na een bedrijfsduur van ca. 150 uur moeten de koolborstels worden gecontroleerd en eventueel vervangen. Reinig de behuizing van de motor en ververs het vet in het transmissiehuis.

Om te garanderen dat de randaarde van de machine goed functioneert, moet deze aan een veiligheidstechnische controle worden onderworpen. Deze werkzaamheden mogen uitsluitend door een elektricien worden uitgevoerd.

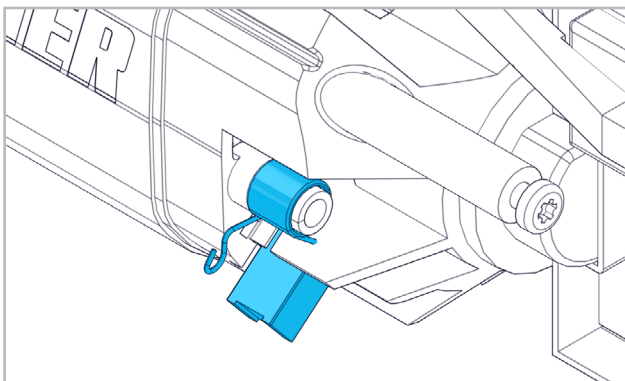
Onder extreme gebruiksomstandigheden kunnen bij de bewerking van metalen geleidende stofdeeltjes binnenin de machine komen. Hierdoor kan de randaarde van de machine worden beïnvloed. In dergelijke gevallen is het raadzaam om gebruik te maken van een stationaire afzuiginstallatie, om de ventilatieopeningen regelmatig schoon te blazen en om een aardlekschakelaar (FI) voor te schakelen.

4.1.1 KOOLBORSTELS VERVANGEN

De machine is uitgerust met twee koolborstels. Het vervangen van de koolborstels gaat als volgt in zijn werk:



Draai de schroeven los en verwijder het deksel.



Til de veer op en verwijder de grafietblokjes. Reinig de koolborstelhouder. Plaats nieuwe grafietblokjes. Let daarbij te allen tijde op de plaatsing van de koolborstels. Monteer het deksel weer en draai de schroeven aan.

4.2 RESERVEONDERDELEN

Zie pagina 2-3.

4.3 GARANTIEVOORWAARDEN

Bij schade/gevolgschade ten gevolge van ondeskundig gebruik, het niet nakomen van de onderhouds- en reparatieinstructies of doordat onderhoudswerkzaamheden niet zijn uitgevoerd door geautoriseerde personen, kan geen aanspraak meer worden gemaakt op de garantie. Reclamaties kunnen uitsluitend worden erkend als de machine nog als één geheel wordt geretourneerd.

4.4 OPSLAG

Temperatuurbereik: -15°C tot +50°C

Max. relatieve luchtvochtigheid: 90% bij +30°C, 65% bij +50°C

4.5 AFVOEREN/MILIEUVRIENDELIJKHEID

De machine bestaat uit materialen die kunnen worden gerecycled. Maak de machine onklaar voordat deze wordt afgevoerd.



Zet de machine niet bij het huisvuil.



Overeenkomstig de nationale voorschriften moet deze machine voor milieuvriendelijk hergebruik worden afgevoerd.

DE

FR

EN

IT

ES

PT

NL

SE

FI

CZ

PL

CN



1. SÄKERHETSINFORMATION

1.1 ALLMÄN SÄKERHETSINFORMATION

Denna användarhandbok är giltig för maskinen USG 9-R. Endast kvalificerad personal har tillåtelse att hantera denna maskin.



WARNING Läs alla säkerhetsupplysningar och instruktioner. Försummelser vid iakttagandet av säkerhetsanvisningar och instruktioner kan orsaka elektrisk stöt, brand och/eller allvarliga personskador.



Förvara alla säkerhetsanvisningar och instruktioner för framtida bruk.

1.2 ÄNDAMÅLSENLIG ANVÄNDNING

Maskinen är avsedd för slipning och avverkning av metall med volframkarbidskärare och hartsbundna formverktyg utan att använda vatten. Maskinen är uteslutande avsedd för användningen med 2 händer.


1.3 ICKE ÄNDAMÅLSENLIG ANVÄNDNING



Alla användningar som inte har beskrivits under punkt 1.2 är icke ändamålsenliga och därför icke tillåtna.

1.4 EG-KONFORMITETSFÖRKLARING

Översättning av den «EG-Konformitätserklärning (Original)».

Otto Suhner GmbH, Trottäcker 50, D-79713 Bad Säckingen förklarar härmed på eget ansvar att produkten med serienummer och chargenummer (se baksidan) motsvarar kraven av direktivet 2014/30/EU, 2006/42/EG, 2011/65/EU. Använda normer: EN ISO 12100, EN 60745, EN 55014-1, EN 55014-2, EN 61000-3-2, EN 61000-3-3. Dokument-fullmäktige: T. Fischer. D-Bad Säckingen, 10/2019. T. Fischer/Avdelningschef/ 



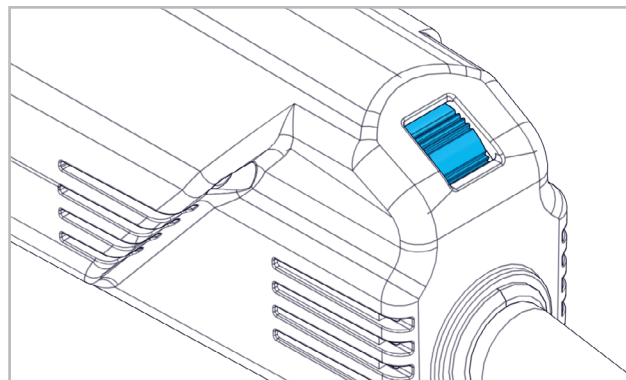
2. IDRIFTTAGNING

2.1 FÖRE IDRIFTTAGNINGEN



Kontrollera nätspänningen. Strömkällans spänning måste stämma överens med uppgifterna på typskylten. Kontrollera slipverktyget innan det används. Slipverktyget måste monteras centrerat och placeras vid anslaget. Den maximalt tillåtna varvfrekvensen av verktyget och spänn donet får absolut inte överskridas. Beakta de specifika nationella föreskrifterna. Montera handskyddet.

2.2 IDRIFTTAGNING



Inställningen av varvfrekvensen genomförs med inställningshjulet enligt varvfrekvens-tabellen.

Steg 1: 3800min⁻¹

Steg 4: 6500min⁻¹

Steg 2: 4700min⁻¹

Steg 5: 7500min⁻¹

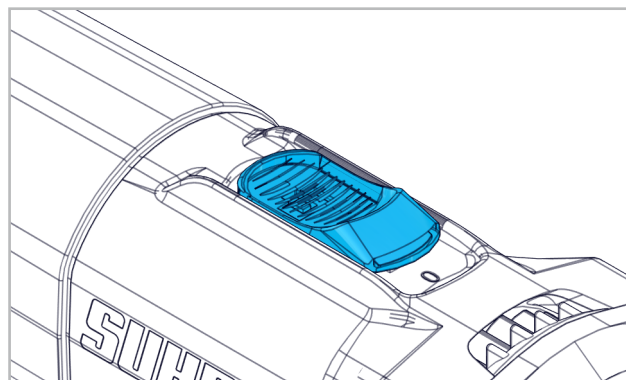
Steg 3: 5500min⁻¹

Steg 6: 8300min⁻¹



Under driften får varvfrekvensen som har inställts enligt vederbörande slipverktyg aldrig höjas!

2.2.1 SLÅ PÅ/STÄNGA AV



Knappen måste befinna sig i FRÅN-läge, dvs. att «0» visas. För att koppla till maskinen trycker du fram brytaren tills den ljudligt snäpper in, dvs. att «1» visas. Genom att trycka på TILL-/FRÅN-brytaren lösgörs arreteringen och maskinen stängs av.

2.3 PRESTANDADATA

Nätspänning	120/230/240V, 50/60Hz
Effektförbrukning	1050W
Utgångseffekt	650W
Tomgångsvarvtal	3800-8300min ⁻¹
Max. verktygs-Ø	55mm
Slipspindelgänga	6mm / 1/4"
Ljudtrycksnivå EN 60745	85dB(A), K=3dB
Ljudeffektnivå	96dB(A), K=3dB
Vibration EN 60745	4.2m/s ² , K=1.5m/s ²
Vikt utan sladd	2.6kg
Skyddsklass	□ II



Det angivna vibrationsvärdet har mätts enligt en standardiserad kontrollmetod. Värdet kan användas för att jämföra produkter eller för att inledningsvis kunna kalkylera uppehåll. När du använder elverktyget kan vibrationsemissionsvärdet avvika från det

angivna värdet, vilket beror på hur du använder el-verktyget.

Du ska föreskriva säkerhetsåtgärder för operatörens skydd som baseras på en uppskattning av uppehållen under de verkliga användningsförutsättningarna (härvid ska du ta hänsyn till samtliga delar av driftcykeln, t. ex. perioder då det elektriska verktyget har kopplats från och perioder då det elektriska verktyget är tillkopplat men används utan belastning).

2.4 DRIFTSVILLKOR

Temperaturområde drift: 0 tot +50 °C

Relativ luftfuktighet: 95% vid +10 °C, ej kondenserande



3. HANTERING / DRIFT

3.1 SKYDDSANORDNINGAR

3.1.1 MASKINSKYDD

STARTSTRÖMSBEGRÄNSNING

Med den el-styrda mjukstarten kan maskinen starta utan ryck. Genom maskinens begränsade startström räcker en 16A-säkring.

TEMPERATURBEROENDE ÖVERBELASTNINGSSKYDD

För att skydda mot överhettning kopplar säkerhetselektroniken till kylläge när en kritisk temperatur uppnås. Maskinen fortsätter då att köra med 1100min⁻¹ och konstantelektroniken avaktiveras. Efter en kylperiod på ca 10 - 20 s är maskinen driftfärdig igen. Koppla från och till maskinen igen för att aktivera konstantelektroniken. Om maskinen är driftsvarm reagerar det temperaturberoende överbelastningsskyddet snabbare inom en motsvarande tid.

UNDERSPÄNNINGSSKYDD/ÅTERSTARTSKYDD

Genom ett kortvarigt avbrott i försörjningsspänningen (stickproppen har dragits, försörjningsnätet är instabilt) stannar maskinen. Efter det att försörjningsspänningen har återupprättats måste maskinen stängas AV och slås PÅ igen. Maskinen är driftfärdig.

3.2 SLIPVERKTYG

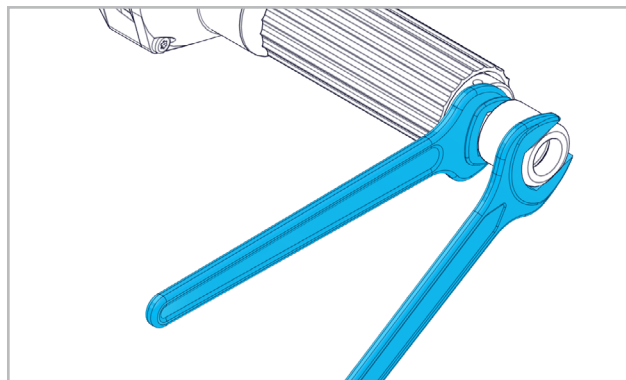


Använd endast slipverktyg som har en maximalt tillåten varvfrekvens som är lika eller större än maskinens tomgångsvarvtal.

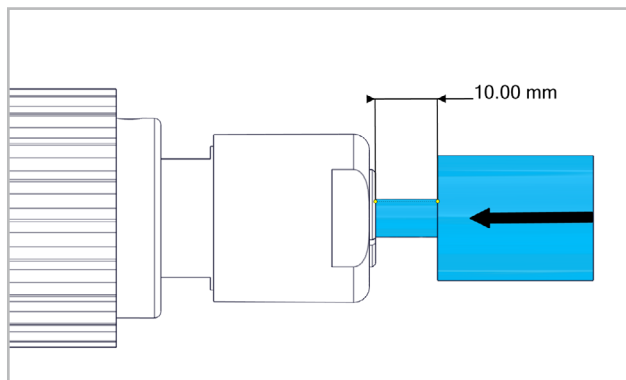


Montera endast rena verktyg!

3.2.1 BYTE/MONTERING AV SLIPVERKTYGET



Håll fast spindeln vid nyckelytan med en u-nyckel och lossa spännmuttern.



Stick in slipverktygets spännskaft i spännhylsan. Dra fast spännmuttern.



Slipverktygen måste kunna rotera felfritt. Du får inte fortsätta att använda deformerade slipverktyg! Testkörning! Slipverktyg måste kontrolleras före användningen. Slipverktyget måste monteras exakt och kunna rotera fritt. Provkörning genomförs i minst 30 sekunder utan belastning. Skadade, deformerade eller vibrerande slipverktyg får inte användas!

3.3 ARBETSANVISNINGAR

För att uppnå ett optimalt slipresultat, rör slipverktyget fram och tillbaka med jämna rörelser och lätt tryck. Konstantelektroniken säkerställer en nästan konstant varvfrekvens vid tomgång och belastning och garanterar en jämn arbetsprestation. Ett för högt tryck reducerar maskinens prestationsförmåga och slipverktygets livslängd. Maskinen är utrustad med elektronik och ett integrerat överbelastningsskydd. När maskinen överbelastas reduceras varvfrekvensen rejält. Maskinen skall genast avlastas och fortsätta att köra utan belastning under en kort tidsperiod.



4. UNDERHÅLL / SKÖTSEL

4.1 FÖREBYGGANDE UNDERHÅLL



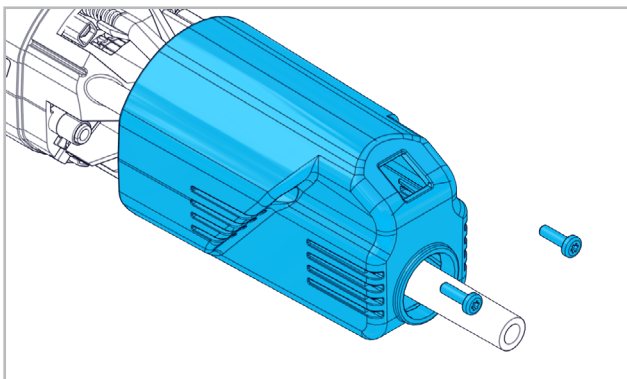
Maskinen och ventilationsöppningarna skall alltid hållas rena för att kunna fungera på ett bra och säkert sätt.

Efter en drifttid på ca 150 timmar ska kolborstar kontrolleras och bytas ut vid behov. Rengör motorhuset och förnya fyllningen med smörjmedel i växelhuset.

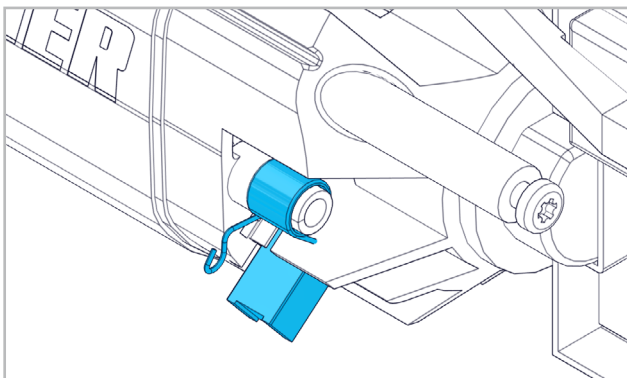
För att upprätthålla skyddsisoleringen måste maskinen genomgå en säkerhetsteknisk kontroll. Dessa arbeten måste utföras uteslutande av en professionell el-verkstad. Vid extrema driftförhållanden och vid bearbetning av metaller kan det hända att ledande damm sätter sig i maskinens inre. Maskinens skyddsisolering kan försämrats. I sådana fall rekommenderar vi användningen av en stationär utsugningsanordning, en regelbunden utblåsning av ventilationsöppningarna och förkopplingen av en felström-skydds brytare (FI).

4.1.1 BYTE AV KOLBORSTE

Maskinen är utrustad med två kolborstar. Kolborstarna måste bytas ut enligt följa



Lossa skruvarna och avlägsna locket.



Lyft på fjädern och avlägsna kolet. Rengör kolborsthållaren. Placera det nya kolet. Det är viktigt att du iakttar att kolet placeras korrekt. Montera locket igen och dra fast skruven.

4.2 RESERVDELAR

Se sida 2-3.

4.3 GARANTISERVICE

För skador/följdsador p.g.a. felaktig hantering, icke-avsedd användning, icke-följande av föreskrifterna för underhåll och skötsel såväl som användningen genom icke auktoriserade personer finns det inga krav på garantiersättning. Reklamationer kan inte godkännas om maskinen skickas isärmonterad.

4.4 LAGRING

Temperaturområde: -15°C till +50°C

Max. relativ luftfuktighet: 90% vid +30°C, 65% vid +50°C

4.5 AVFALLSHANTERING / MILJÖVÄNLIGHET

Maskinen består utav material som kan tillföras en återvinningsprocess.

Maskinen skall göras obrukbar före avfallshanteringen.



Hantera inte maskinen som vanligt avfall.

Enligt nationella föreskrifter måste denna maskin tillföras en miljövänlig återanvändning.

DE

FR

EN

IT

ES

PT

NL

SE

FI

CZ

PL

CN



1. TURVALLISUUSOHJE

1.1 YLEINEN TURVATERKNINEN OHJE

Tämä käyttöohje koskee USG 9-R-konetta. Vain pätevä henkilöstö saa käsitellä konetta.



VAROITUS Lukekaa kaikki turvaohjeet ja neuvot. Turva- ja toimintaohjeiden laiminlyönti voi johtaa sähköiskuun, tulipaloon ja/tai vakavaan työtapaturmaan.



Säilytä turva- ja toimintaohjeet vastaisuuden varalta.

1.2 MÄÄRÄYSTENMUKAINEN KÄYTTÖ

Kone on tarkoitettu metallien hiontaan ja purseenpoistoon, jossa on volframikarbidileikkureita ja hartsiliimattuja muotintyöstövälineitä ilman vettä. Kone on tarkoitettu ainoastaan kahden käden käyttöön.

1.3 MÄÄRÄYSTENVASTAINEN KÄYTTÖ



Kaikki muu kuin kohdassa 1.2 määritelty käyttö katsotaan määräystenvastaiseksi ja on sen vuoksi kiellettyä.

1.4 EY-VAATIMUSTENMUKAISUUSVAKUUTUS

Käännös «EG-Konformitätserklärung (Original)».

Otto Suhner GmbH, Trottäcker 50, D-79713 Bad Säckingen, vakuuttaa täten omalla vastuullaan, että tuote (katso sarja- tai eränumero sivun kääntöpuolelta) täyttää direktiivien 2014/30/EU, 2006/42/EY, 2011/65/EU vaatimukset. Noudatetut standardit: EN ISO 12100, EN 60745, EN 55014-1, EN 55014-2, EN 61000-3-2, EN 61000-3-3. Dokumentaatiosta vastaava valtuutettu edustaja: T. Fischer. D-Bad Säckingen, 10/2019.

T. Fischer/divisioonan johtaja



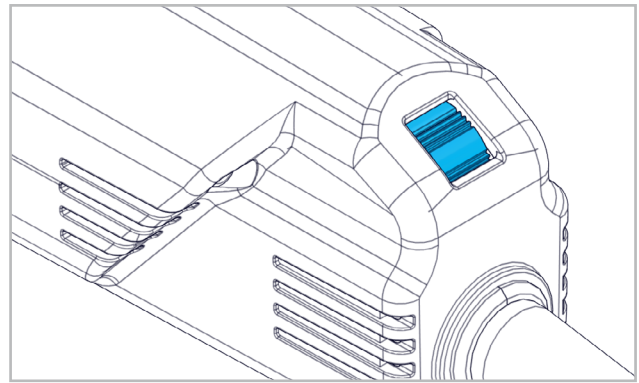
2. KÄYTTÖÖNOTTO

2.1 ENNEN KÄYTTÖÖNOTTOA



Tarkasta verkkovirran jännite. Virralähteen jännitteen on vastattava tyypikilvessä olevia tietoja. Tarkasta hiomatyökalu ennen käyttöä. Hiomatyökalun on oltava asennettuna keskelle ja kiinni vasteeseen. Työkalun ja kiristyslaitteen suurinta sallittua kierroslukua ei saa missään tapauksessa ylittää. Noudata maakohtaisia määräyksiä. Asenna käsisuojus.

2.2 KÄYTTÖÖNOTTO



Valitse kierrosluku säätöpyörällä kierroslukutaulukon mukaan.

Taso 1: 3800min⁻¹

Taso 4: 6500min⁻¹

Taso 2: 4700min⁻¹

Taso 5: 7500min⁻¹

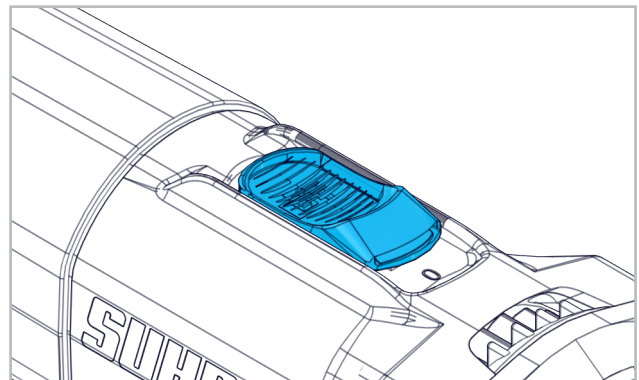
Taso 3: 5500min⁻¹

Taso 6: 8300min⁻¹



Älä koskaan korota hiomatyökalulle määritettyä kierroslukua käytön aikana!

2.2.1 PÄÄLLE KYTKEMINEN / POIS KYTKEMINEN



Kytkimen on oltava POIS-asennossa, toisin sanoen «0» on näkyvässä. Koneen päälle kytkemiseksi kytkintä on painettava eteenpäin, kunnes se lukittuu kuuluvasti, toisin sanoen «1» tulee näkyviin. Kun painetaan PÄÄLLE/POIS-kytkintä, lukitus avataan ja kone pysähtyy.

2.3 SUORITUSKYKYTIEDOT

Verkkovirran jännite	120/230/240V, 50/60Hz
Ottoteho	1050W
Antoteho	650W
Tyhjäkäyntikierrosluku	3800-8300min ⁻¹
Suurin työkalun halkaisija	55mm
Hiomakaran kierre	6mm / 1/4"
Äänenpainetaso EN 60745	85dB(A), K=3dB
Äänentehotaso	96dB(A), K=3dB
Tärinä EN 60745	4.2m/s ² , K=1.5m/s ²
Paino ilman johtoa	2.6kg
Kotelointiluokka	□ II



Ilmoitettu tärinäarvo on mitattu standardin mukaisella tarkastusmenettelyllä. Sitä voidaan käyttää eri tuotteiden vertailemiseen keskenään tai alustavaan arviointiin. Tärinäpäästön arvo voi sähkötyökalun tosiasiallisen käytön aikana alittaa ilmoitetun arvon riippu-

en sähkötyökalun tyypistä ja käyttötavasta.

Käyttöhenkilöstön suojaamiseksi on määritettävä varo-
toimenpiteet, joissa huomioidaan tosiasialliset käyttö-
olosuhteet (tällöin on huomioitava käyttöjakson kaikki osta,
esimerkiksi ajat, jotka sähkötyökalu on pois kytkettynä ja
ajat, joiden aikana se on päälle kytkettynä, mutta käy ilman
kuormaa).

2.4 KÄYTTÖOLOSUHTEET

Käyttölämpötila-alue: 0 bis +50°C

Suhteellinen ilmankosteus: 95% / +10°C ei kondensaati-
ota



3. KÄSITTELY / KÄYTTÖ

3.1 SUOJALAITTEET

3.1.1 KONEEN SUOJUS

KÄYNNISTYSVIRRRAN RAJOITUS

Elektronisesti säädetty käynnistystoiminto varmistaa ko-
neen tasaisen käynnistymisen. Koska koneen käynnistys-
virta on alhainen, 16A:n sulake on riittävä.

LÄMPÖTILASTA RIIPPUVA YLIKUORMITUSSUOJALAJE

Suojatoimenpiteenä ylikuumentumista vastaan turvaelek-
troniikka kytkee jäähdytystilaan, kun kriittinen lämpötila
saavutetaan. Kone käy sen jälkeen noin 1100min⁻¹ kier-
rosluvulla ja jatkuva elektroniikka otetaan pois käytöstä.
Noin 10-20s jäähdytysajan kuluttua kone on jälleen käyt-
tövalmiina. Kytke kone pois ja uudelleen päälle aktivoi-
daksesi jatkuvan elektroniikan. Kun kone on käyttölämpö-
tilassa, lämpötilasta riippuva ylikuormitussuojalaite reagoi
vastaavasti aikaisemmin.

ALIJÄNNITESUOJA/UUDELLEENKÄYNNISTYSSUOJA

Jännitteensyötön lyhytaikainen katkos (pistoke vedetään
irti, verkon epävakaus jne.) pysäyttää koneen. Kun jännit-
teensyöttö palautuu, kone on kytkettävä POIS ja uudel-
leen PÄÄLLE. Kone on käyttövalmiina.

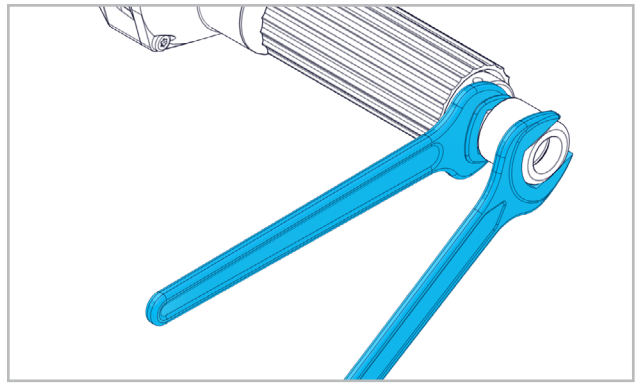
3.2 HIOMATYÖKALUT



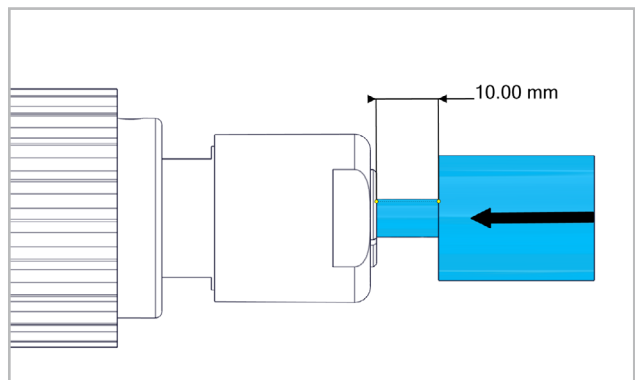
Käytä vain sellaisia hiomatyökalu-
ja, joiden suurin sallittu kierros-
luku on sama tai korkeampi kuin ko-
neen tyhjäkäyntikierros-
luku.

Asenna vain puhtaita työkaluja!

3.2.1 HIOMATYÖKALUN VAIHTO/ASENNUS



Pitele karaa avainpinnasta kita-avaimella ja avaa kiristys-
mutteri.



Liitä hiomatyökalun kiristysvarsi kiristyspihtiin. Kiristä kiri-
stysmutteri.



Hiomatyökalujen on oltava moitteettomassa kun-
nossa ja niiden on pyrittävä tasaisesti. Älä käytä
hiomatyökaluja, jotka eivät pyöri tasaisesti! Koe-
käyttö! Tarkasta hiomatyökalut ennen käyttöä. Hiomatyö-
kalun on oltava moitteettomasti asennettuna ja sen on
voitava pyöriä vapaasti. Suorita noin 30 sekunnin koe-
käyttö ilman kuormaa. Älä käytä vioittuneita, kulmikkaiksi
kuluneita tai täriseviä hiomatyökaluja!

3.3 TYÖSKENTELYOHJEET

Optimaalisen hiontatuloksen aikaansaamiseksi hiomatyö-
kalua on liikutettava kevyesti painaen tasaisesti edesta-
kaisin. Jatkuva elektroniikka pitää kierros-
luvun tyhjäkäynnillä ja kuormitettuna lähes vakaana ja varmistaa näin
tasaisen työtehon. Liian voimakas painaminen vähentää
koneen tehoa ja lyhentää hiomatyökalun elinikää. Koneen
varustukseen kuuluu elektroniikkayksikkö ja integroitu yli-
kuormitussuojalaite. Jos kone ylikuormittuu, kierros-
luku laskee huomattavasti. Kevennä koneen kuormitusta heti
ja anna sen käydä jonkin aikaa ilman kuormaa.



4. KUNNOSSAPITO / HUOLTO

4.1 ENNALTAEHKÄISEVÄ KUNNOSSAPITO



Pidä kone ja tuuletusraot aina puhtaina varmistaaksesi tehokkaan ja turvallisen työskentelyn.

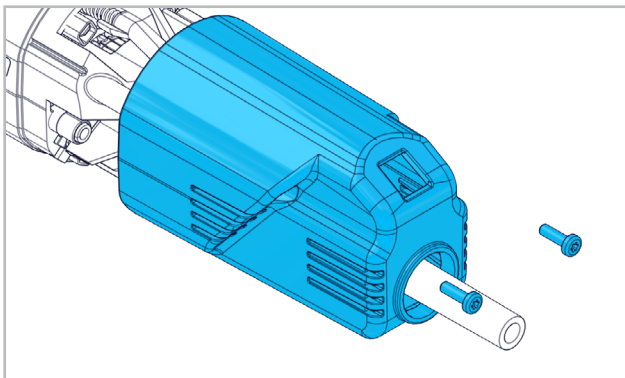
Tarkasta hiiliharjat noin 150 käyttötunnin jälkeen ja vaihda ne tarvittaessa. Puhdista moottorikotelo ja vaihda vaihde-
laatikon rasvatäyttö.

Suojaeristeen kunnan varmistamiseksi koneelle on tehtävä turvatekninen tarkastus. Nämä työt saa teettää vain valtuutetussa sähköalan asennusliikkeessä.

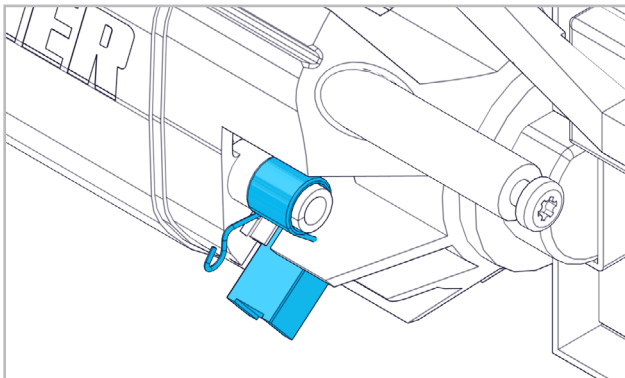
Äärimmäisissä käyttöolosuhteissa voi metalleja työstettäessä koneen sisälle kertyä sähköisesti johtavaa pölyä. Koneen suojaeristys voi vaarantua. Näissä tapauksissa on suositeltavaa käyttää kiinteää poistoimulaitetta, puhaltaa tuuletusraot säännöllisesti ja esikytkeä vikavirtasuojakaksin (FI).

4.1.1 HIILIHARJOJEN VAIHTO

Koneessa on kaksi hiiliharjaa. Hiiliharjat on vaihdettava seuraavalla tavalla:



Avaa ruuvi ja poista kansi.



Nosta josta ja poista hiilet. Puhdista hiiliharjan pidike. Aseta uudet hiilet. Varmista tällöin ehdottomasti, että hiilet asettuvat oikeaan järjestykseen. Asenna kansi takaisin paikalleen ja kiristä ruuvi.

4.2 VARAOSAT

Katso sivu 2-3.

4.3 TAKUU

Epäasianmukaisesta käsittelystä, määrästenvastaisesta käytöstä, kunnossapito- ja huolto-ohjeiden laiminlyönnistä ja epäpätevillä henkilöillä teetetyistä toimenpiteistä aiheutuvat vahingot/seurannaisvahingot eivät kuulu takuun piiriin. Vaatimukset voidaan käsitellä ja hyväksyä vain, jos kone lähetetään kokonaisena valmistajalle.

4.4 VARASTOINTI

Lämpötila-alue: -15°C - +50°C

Suurin suhteellinen ilmankosteus: 90% / +30°C, 65% / +50°C

4.5 HÄVITTÄMINEN / YMPÄRISTÖVAATIMUSTENMUKAISUUS

Kone koostuu materiaaleista, jotka voidaan ohjata kierrätykseen ja uusiokäyttöön.

Tee kone käyttökelttomaksi ennen sen hävittämistä.



Älä heitä konetta roskeen.

Tämä kone on toimitettava kierrätykseen kansallisten määräysten edellyttämällä tavalla.

DE

FR

EN

IT

ES

PT

NL

SE

FI

CZ

PL

CN



1. BEZPEČNOSTNÍ UPOZORNĚNÍ

1.1 VŠEOBECNÉ BEZPEČNOSTNÍ POKYNY

Tento návod k používání platí pro stroj USG 9-R. Se strojem smí manipulovat pouze kvalifikovaný personál.

VAROVÁNÍ **Přečtěte si všechna bezpečnostní upozornění a pokyny.** *Opomenutí při dodržování těchto bezpečnostních upozornění a pokynů může mít za následek úraz elektrickým proudem, požár a/nebo těžké úrazy.*



Uchovejte si všechna bezpečnostní upozornění a pokyny pro budoucí použití.

1.2 POUŽITÍ V SOULADU S URČENÍM

Tento stroj je určen k broušení a odstraňování kovů pomocí řezačů karbidu wolframu a nástrojů na broušení forem na bázi pryskyřice bez použití vody. Tento stroj je výlučně určen pro dvouruční použití.

1.3 POUŽITÍ V ROZPORU S URČENÍM

! Všechny ostatní způsoby použití než ty popisované v bodě 1.2 jsou považovány za použití v rozporu s určením a nejsou proto přípustné.

1.4 ES PROHLÁŠENÍ O SHODĚ

Překlad «EG-Konformitätserklärung (Original)».

Otto Suhner GmbH, Trottäcker 50, D-79713 Bad Säckingen prohlašuje tímto na svou výlučnou odpovědnost, že tento výrobek se sériovým číslem nebo číslem šarže (viz zadní stranu) vyhovuje požadavkům směrnice 2014/30/EU, 2006/42/EG, 2011/65/EU. Aplikované normy: EN ISO 12100, EN 60745, EN 55014-1, EN 55014-2, EN 61000-3-2, EN 61000-3-3. Osoba pověřená sestavením technické dokumentace: T. Fischer. D-Bad Säckingen, 10/2019.

T. Fischer/Ředitel divize



2. UVEDENÍ DO PROVOZU

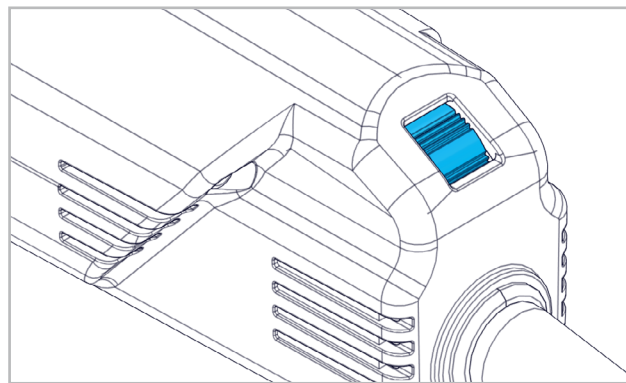
2.1 PŘED UVEDENÍM DO PROVOZU



! Zkontrolujte síťové napětí. Napětí zdroje proudu se musí shodovat s údaji na typovém štítku. Zkontrolujte brousící nástroj před použitím. Brousící nástroj musí být namontován centricky a umístěn na dorazu. Nesmí se v žádném případě překročit maximální přípustné otáčky nástroje a upínacího přípravku. Je třeba se řídit předpisy specifickými pro danou zemi. Namontujte ochranu rukou.



2.2 UVEDENÍ DO PROVOZU



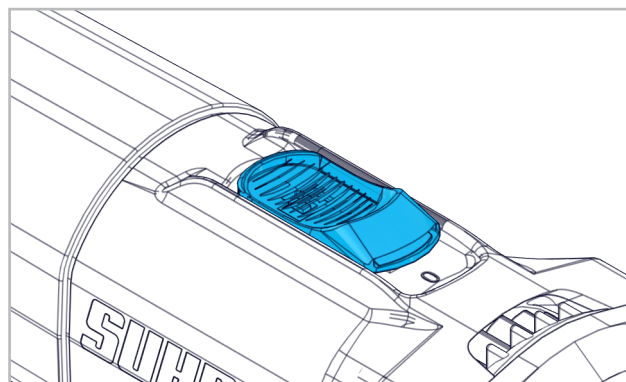
Předvolte otáčky podle tabulky otáček pomocí nastavovacího kolečka.

Stupeň 1: 3800min ⁻¹	Stupeň 4: 6500min ⁻¹
Stupeň 2: 4700min ⁻¹	Stupeň 5: 7500min ⁻¹
Stupeň 3: 5500min ⁻¹	Stupeň 6: 8300min ⁻¹



Během provozu nikdy nezvyšujte otáčky určené pro brousící nástroj!

2.2.1 ZAPNUTÍ A VYPNUTÍ



Spínač musí být v poloze VYP, tzn., že je vidět «0». Pro zapnutí stroje zatlačte spínač dopředu, dokud slyšitelně nezacvakne, tzn., že bude vidět «1». Stisknutím spínače ZAP/VYP se uvolní aretace a stroj se zastaví.

2.3 VÝKONOVÉ PARAMETRY

Síťové napětí	120/230/240V, 50/60Hz
Příkon	1050W
Výkon	650W
Otáčky naprázdno	3800-8300min ⁻¹
Max. Ø nástroje	55mm
Závit brousícího vřetena	6mm / 1/4"
Hladina akustického tlaku dle EN 60745	85dB(A), K=3dB
Hladina akustického výkonu	96dB(A), K=3dB
Vibrace dle EN 60745	4.2m/s ² , K=1.5m/s ²
Hmotnost bez kabelu	2.6kg
Třída ochrany	□ II



Uvedená hodnota kmitání byla naměřena podle normalizované zkušební metody. Lze ji použít k porovnání výrobků nebo k úvodnímu odhadu vystavení účinkům vibrací. Hodnota emisí kmitání se během skutečného používání elektrického náradí může

lišit od uváděné hodnoty v závislosti na způsobu, jakým se toto elektrické nářadí používá.

Je třeba stanovit bezpečnostní opatření k ochraně obsluhy, která jsou založena na odhadu vystavení účinkům vibrací během skutečných podmínek použití (přitom je třeba zohlednit všechny části provozního cyklu, například doby, během kterých je elektrické nářadí vypnuto, a takové doby, během kterých je sice zapnuto, avšak běží bez zatížení).

2.4 PROVOZNÍ PODMÍNKY

Teplotní rozsah při provozu: 0 až +50°C

Relativní vlhkost vzduchu: 95% při +10°C bez kondenzací



3. MANIPULACE / PROVOZ

3.1 OCHRANNÁ ZAŘÍZENÍ

3.1.1 OCHRANA STROJE

OMEZENÍ ROZBĚHOVÉHO PROUDU

Elektronicky regulovaný jemný rozběh zajišťuje netrhavý rozběh stroje. Díky malému rozběhovému proudu stroje stačí jištění 16 A.

OCHRANA PROTI PŘETÍŽENÍ ZÁVISLÁ NA TEPLOTĚ

K ochraně před přehřátím bezpečnostní elektronika přepne při dosažení kritické teploty do režimu chlazení. Stroj potom poběží dál jen s otáčkami cca 1100min⁻¹ a deaktivuje se konstantní elektronika. Po uplynutí doby chlazení cca 10–20 s je stroj opět připraven k provozu. Pro aktivaci konstantní elektroniky stroj vypněte a znovu zapněte. V případě stroje zahřátého na provozní teplotu zareaguje ochrana proti přetížení závislá na teplotě příslušně dříve.

OCHRANA PROTI PODPĚTÍ / OCHRANA PROTI OPĚTOVNÉMU ROZBĚHU

Při krátkodobém výpadku napájecího napětí (vytažená vidlice, nestabilní napájecí síť atd.) se stroj zastaví. Po obnovení napájecího napětí se musí stroj VYPnout a ZAPnout. Stroj je připraven k provozu.

3.2 BROUSICÍ NÁSTROJE

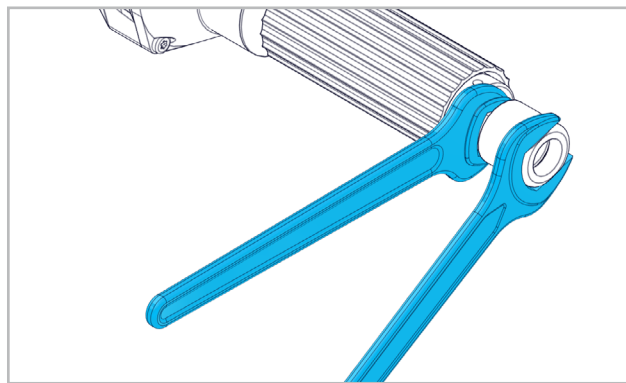


Používejte jen takové brousící nástroje, jejichž maximální přípustné otáčky jsou stejné nebo

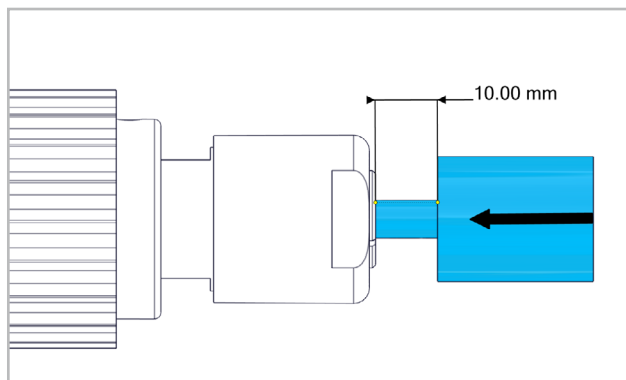
vyšší než otáčky stroje naprázdno.

Namontujte jen čisté nástroje!

3.2.1 VÝMĚNA/MONTÁŽ BROUSICÍHO NÁSTROJE



Přidržte vřeteno na straně pro klíč pomocí jednostranného klíče a povolte upínací matici.



Zasuňte upínací stopku brousícího nástroje do upínací kleštiny. Utáhněte upínací matici.



Brousící nástroje musejí bezchybně běhat bez házení (vystředěně). Nepoužívejte dále neokrouhlé (házející) brousící nástroje! Zkušební chod! Zkontrolujte brousící nástroje před použitím. Brousící nástroj musí být bezchybně namontován a musí jít s ním lehce otáčet. Provedte zkušební chod bez zatížení po dobu min. 30 sekund. Nepoužívejte poškozené, neokrouhlé nebo vibrující brousící nástroje!

3.3 PRACOVNÍ POKYNY

K dosažení optimálního výsledku broušení pohybujte brousícím nástrojem s mírným přtlakem rovnoměrně sem a tam. Konstantní elektronika udržuje otáčky při běhu naprázdno i se zatížením téměř konstantní a garantuje tak rovnoměrný pracovní výkon. Příliš velký tlak snižuje výkonnost stroje a zkracuje životnost brousícího nástroje. Stroj je vybaven elektronikou a integrovanou ochranou proti přetížení. Pokud se stroj přetíží, otáčky masivně poklesnou. Stroj odlehčete a nechte ho krátkou dobu běžet bez zatížení.



4. SERVIS / ÚDRŽBA

4.1 PREVENTIVNÍ ÚDRŽBA



Stroj a větrací štěrby udržujte v trvale čistém stavu, aby se s ním dobře a bezpečně pracovalo.

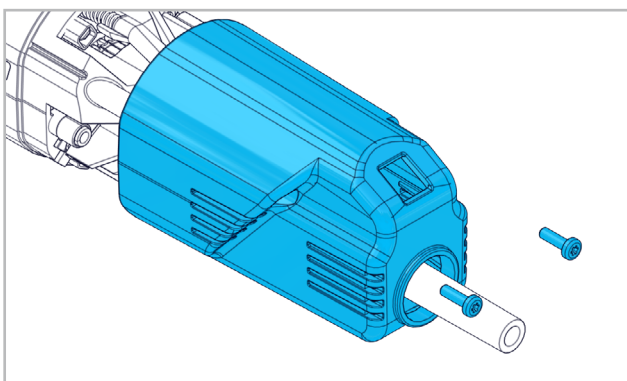
Po uplynutí doby provozu cca 150 hodin zkontrolujte uhlíkové kartáčky a popř. je vyměňte. Očistěte těleso motoru a vyměňte tukovou náplň v převodovce.

K zachování ochranné izolace se musí stroj podrobovat bezpečnostně technické kontrole. Tyto práce musí výlučně provádět elektrikářská specializovaná dílna.

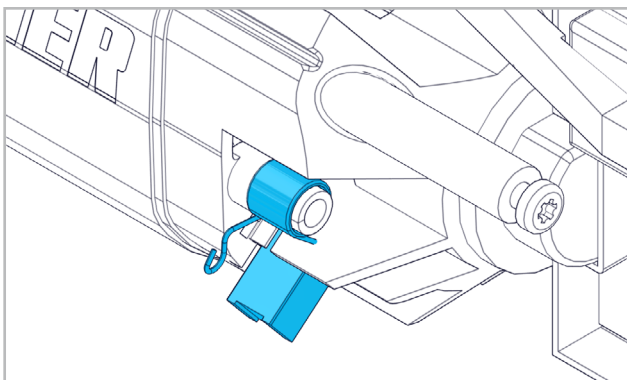
V případě extrémních podmínek nasazení se při obrábění kovů může usazovat vodivý prach uvnitř stroje. Může to negativně ovlivňovat ochrannou izolaci stroje. V takových případech doporučujeme použití stacionárního odsávacího zařízení, časté vyfoukání větracích štěrbin a předřazení proudového chrániče (FI).

4.1.1 VÝMĚNA UHLÍKOVÝCH KARTÁČKŮ

Tento stroj je vybaven dvěma uhlíkovými kartáčky. Uhlíkové kartáčky se musejí vyměnit následujícím způsobem:



Povolte šroub a odstraňte víko.



Nadzvedněte pružinu a odstraňte uhlík. Očistěte držák uhlíkového kartáčku. Vložte nový uhlík. Přitom je třeba bezpodmínečně dbát na uspořádání uhlíků. Namontujte zpět víko a utáhněte šroub.

4.2 NÁHRADNÍ DÍLY

Viz stranu 2-3.

4.3 ZÁRUKA

V případě škod/následných škod kvůli neodbornému zacházení, použití v rozporu s určením, nedodržení předpisů pro servis a údržbu i manipulace neoprávněnými osobami neexistuje nárok na uplatnění záruky. Reklamacce lze uznat jen tehdy, když pošlete stroj zpět k výrobcí v nerozebraném stavu.

4.4 SKLADOVÁNÍ

Teplotní rozsah: -15 °C až +50 °C

Max. relativní vlhkost vzduchu: 90 % při +30 °C, 65 % při +50 °C

4.5 LIKVIDACE / SNÁŠENLIVOST SE ŽIVOTNÍM PROSTŘEDÍM

Tento stroj je vyroben z materiálů, které lze odevzdat do procesu recyklace.

Stroj učiňte před likvidací nepoužitelným.



Stroj nevyhazujte do odpadu.

Podle národních předpisů se tento stroj musí odevzdat k ekologické recyklaci.

DE

FR

EN

IT

ES

PT

NL

SE

FI

CZ

PL

CN

1. INFORMACJA DOTYCZĄCA BEZPIECZEŃSTWA

1.1 OGÓLNA WSKAZÓWKA DOTYCZĄCA BEZPIECZEŃSTWA TECHNICZNEGO

Niniejsza instrukcja obsługi odnosi się do urządzenia USG 9-R. Urządzenie mogą obsługiwać wyłącznie wykwalifikowane osoby.

UWAGA: Przeczytać wszystkie wskazówki bezpieczeństwa i zalecenia. Zlekceważenie wskazówek bezpieczeństwa oraz zaleceń może być przyczyną porażenia prądem, pożaru i/lub poważnych obrażeń ciała.

Zachować do przyszłego wykorzystania wszystkie wskazówki bezpieczeństwa i zalecenia.

1.2 ZASTOSOWANIE ZGODNE Z PRZEZNACZENIEM

Maszyna jest przeznaczona do szlifowania i usuwania zadziorów z metalu za pomocą frezów z węgla wolframu i narzędzi do szlifowania form połączonych żywicą bez użycia wody. Maszyna jest przeznaczona wyłącznie do użytku dwuręcznego.

1.3 ZASTOSOWANIE NIEZGODNE Z PRZEZNACZENIEM

Wszystkie inne zastosowania niewymienione w punkcie 2.1 są zastosowaniami niezgodnymi z przeznaczeniem i z tego względu nie są dopuszczalne.

1.4 DEKLARACJA ZGODNOŚCI WE

Tłumaczenie «EG-Konformitätserklärung (Original)». Firma Otto Suhner GmbH, Trottäcker 50, D-79713 Bad Säckingen oświadcza z pełną odpowiedzialnością, że produkt oznaczony numerem serii lub partii (podanym z tyłu urządzenia) spełnia wymogi dyrektyw 2014/30/UE, 2006/42/WE, 2011/65/UE. Zastosowane normy: EN ISO 12100, EN 60745, EN 55014-1, EN 55014-2, EN 61000-3-2, EN 61000-3-3. Specjalista ds. dokumentacji: T. Fischer. D-Bad Säckingen, 10/2019. T. Fischer/Dyrektor oddziału

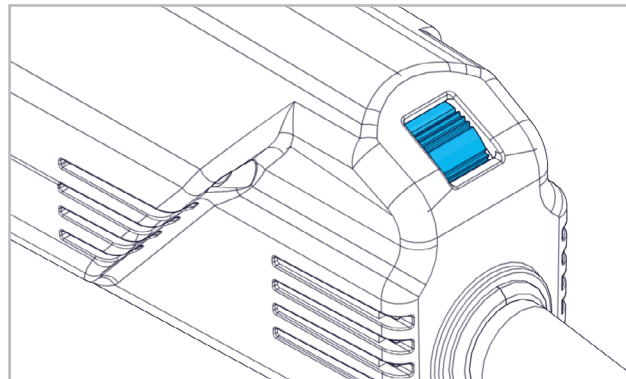
2. URUCHOMIENIE

2.1 PRZED URUCHOMIENIEM

Sprawdzić napięcie sieciowe. Napięcie źródła prądu musi odpowiadać napięciu podanemu na tabliczce znamionowej. Przed użyciem sprawdzić ściernicę. Ściernica musi być wycentrowana i dosunięta na wrzecionie do oporu. Pod żadnym pozorem nie wolno przekraczać maksymalnej prędkości obrotowej dopuszczalnej dla narzędzia i przyrządu mocującego. Przestrzegać lokalnych przepisów obowiązujących w miejscu użytkowania. Zamontować osłonę dłoni.

rotowej dopuszczalnej dla narzędzia i przyrządu mocującego. Przestrzegać lokalnych przepisów obowiązujących w miejscu użytkowania. Zamontować osłonę dłoni.

2.2 URUCHOMINIE

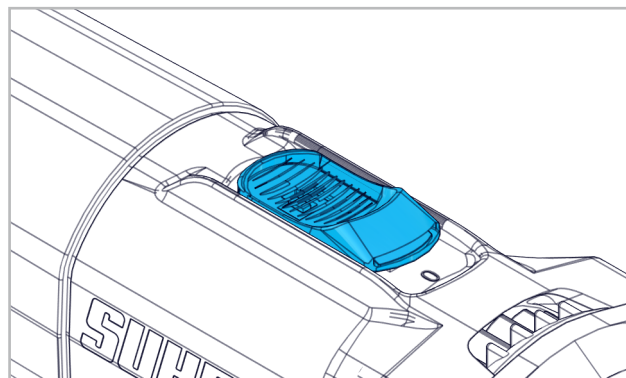


Za pomocą pokrętła nastawczego ustawić prędkość obrotową odpowiednio do tabeli prędkości obrotowych.

Prędkość 1: 3800min ⁻¹	Prędkość 4: 6500min ⁻¹
Prędkość 2: 4700min ⁻¹	Prędkość 5: 7500min ⁻¹
Prędkość 3: 5500min ⁻¹	Prędkość 6: 8300min ⁻¹

Podczas pracy urządzenia nigdy nie zwiększać prędkości obrotowej dostosowanej do ściernicy!

2.2.1 WŁĄCZANIE/WYŁĄCZANIE



Przełącznik musi się znajdować w pozycji WYŁ, tzn. musi być widoczne «0». Aby włączyć maszynę, należy przesunąć przełącznik do przodu, aż się w słyszalny sposób zablokuje, tzn. musi być widoczna «1». Naciśnięcie włącznika / wyłącznika powoduje zwolnienie zatrasku blokującego i wyłączenie urządzenia.

2.3 DANE TECHNICZNE

Napięcie sieciowe	120/230/240V, 50/60Hz
Pobór mocy	1050W
Moc użyteczna	650W
Prędkość obrotowa biegu jałowego	3800-8300min ⁻¹
Maks. średnica ściernicy	55mm
Gwint wrzeciona ściernicy	6mm / 1/4"
Poziom ciśnienia akustycznego	
EN 60745	85dB(A), K=3dB
Poziom mocy akustycznej	96dB(A), K=3dB
Wibracje EN 60745	4.2m/s ² , K=1.5m/s ²

Ciężar bez kabla
Klasa ochronności

2.6kg
□ II



Podana wartość drgań została zmierzona zgodnie z normatywną procedurą badania. Można ją zastosować w celu porównania produktów lub w celu wstępnego oszacowania narażenia. Rzeczywisty poziom emisji drgań w trakcie używania elektronarzędzia może się różnić od podanej tutaj wartości w zależności od sposobu użytkowania elektronarzędzia.

Należy zdefiniować środki bezpieczeństwa mające na celu ochronę osoby obsługującej urządzenie, które będą oparte na ocenie stopnia narażenia w rzeczywistych warunkach użytkowania (należy przy tym uwzględnić wszystkie elementy składowe cyklu eksploatacji, na przykład czas, w którym elektronarzędzie jest wyłączone lub jest włączone, ale pracuje bez obciążenia).

2.4 WARUNKI EKSPLOATACJI

Zakres temperatury podczas pracy: 0 do +50°C
Względna wilgotność powietrza: 95% przy +10°C, brak skraplania



3. OBSŁUGA / EKSPLOATACJA

3.1 URZĄDZENIA OCHRONNE

3.1.1 OCHRONA MASZYNY

OGRANICZNIK PRĄDU ROZRUCHOWEGO

Sterowany elektronicznie układ łagodnego rozruchu zapewnia uruchomienie urządzenia bez szarpnięć. Niewielki prąd rozruchowy urządzenia pozwala zainstalować zabezpieczenie 16 A.

TERMICZNE ZABEZPIECZENIE PRZED PRZECIĄŻENIEM

W celu ochrony przed przegrzaniem elektronika zabezpieczająca po osiągnięciu krytycznej temperatury przełącza się w tryb chłodzenia. Maszyna chodzi wtedy dalej na obrotach 1100min⁻¹, po czym elektroniczna funkcja stałych obrotów wyłącza się. Po okresie schłodzenia trwającym ok. 10-20 sek. urządzenie jest ponownie gotowe do pracy. Wyłączyć i ponownie włączyć urządzenie, aby aktywować elektroniczną funkcję stałych obrotów. W przypadku gdy maszyna jest rozgrzana, termiczne zabezpieczenie przed przeciążeniem reaguje odpowiednio wcześniej.

OCHRONA PRZED OBNIŻONYM NAPIĘCIEM / PONOWNYM URUCHOMIENIEM

Krótkotrwały zanik napięcia zasilającego (wyciągnięcie wtyczki, niestabilne zasilanie w sieci itp.) powoduje wyłączenie urządzenia. Po przywróceniu napięcia zasilania należy WYŁĄCZYĆ i WŁĄCZYĆ maszynę. W tym mo-

mentie maszyna jest gotowa do pracy.

3.2 ŚCIERNICE

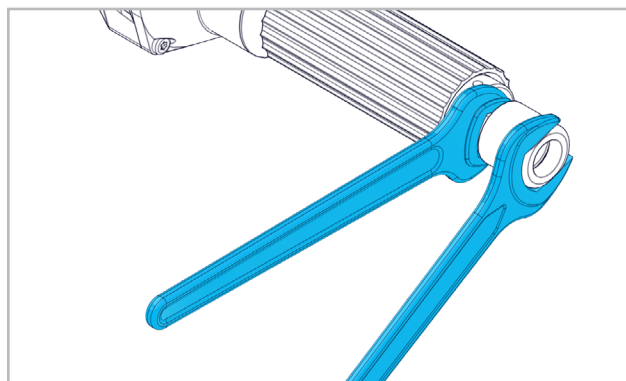


Wolno używać tylko takich ściernic, których dopuszczalna maksymalna prędkość obrotowa jest równa lub wyższa od prędkości obrotowej biegu jałowego urządzenia.

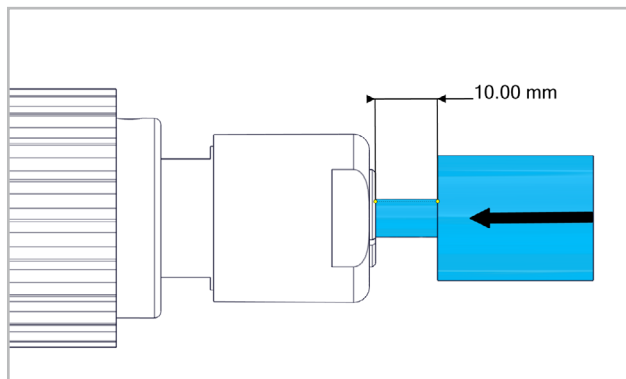


Montować wyłącznie czyste ściernice!

3.2.1 WYMIANA/MONTAŻ NARZĘDZIA SZLIFIERSKIEGO



Przytrzymać kluczem płaskim wrzeciono na powierzchni klucza i odkręcić nakrętkę mocującą.



Wetknąć trzonek napinający narzędzia szlifierskiego w tuleję zaciskową. Dokręcić nakrętkę mocującą.



Ściernice muszą się obracać prawidłowo, bez bicia. Nie używać ściernic, które straciły okrągły kształt! Próba działania! Przed użyciem należy sprawdzić ściernicę. Ściernica musi być prawidłowo zamontowana i swobodnie się obracać. Przeprowadzić próbę działania przez min. 30 sekund bez obciążenia. Nie używać ściernic uszkodzonych, nieokrągłych lub wibrujących!

3.3 WSKAZÓWKI DOTYCZĄCE PRACY

Aby uzyskać optymalne rezultaty szlifowania, należy równomiernie poruszać narzędziem szlifującym tam i z powrotem, wywierając jednocześnie lekki nacisk. Elektroniczna funkcja stałych obrotów utrzymuje prędkość obrotową na biegu jałowym i pod obciążeniem na niemal niezmiennym poziomie i zapewnia równomierną wydajność roboczą. Nadmierny nacisk zmniejsza wydajność maszyny i skraca żywotność narzędzia szlifie-

DE

FR

EN

IT

ES

PT

NL

SE

FI

CZ

PL

CN

rskiego. Maszyna jest wyposażona w układ elektroniczny ze zintegrowanym zabezpieczeniem przeciążeniowym. W przypadku przeciążenia urządzenia prędkość obrotowa gwałtownie maleje. Natychmiast odciążyć maszynę i umożliwić krótką pracę bez obciążenia.



4. UTRZYMANIE / KONSERWACJA

4.1 KONSERWACJA ZAPOBIEGAWCZA



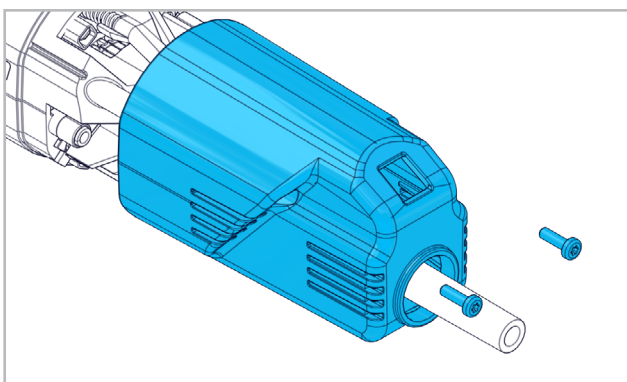
W celu zapewnienia czystej i bezpiecznej pracy maszynę i szczeliny wentylacyjne należy utrzymywać w czystości.

Po ok. 150 godzinach pracy należy sprawdzić szczotki węglowe i w razie potrzeby wymienić je. Oczyszczyć obudowę silnika i uzupełnić smar w obudowie przekładni. W celu utrzymania izolacji ochronnej należy poddać maszynę kontroli bezpieczeństwa. Tego rodzaju czynności mogą wykonywać wyłącznie specjalistyczne warsztaty elektryczne.

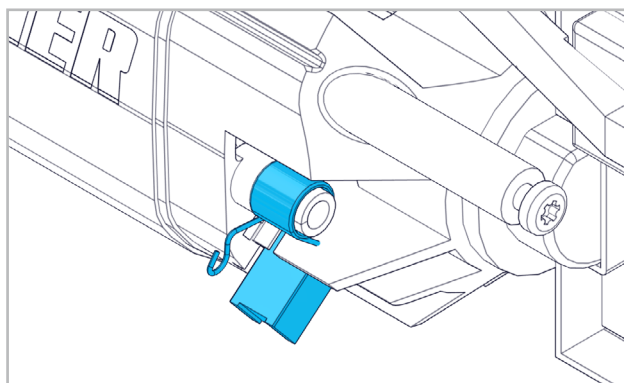
W ekstremalnych warunkach pracy podczas obróbki metali wewnątrz maszyny może osadzać się pył o właściwościach przewodzących. Może to niekorzystnie wpłynąć na izolację ochronną maszyny. W takich przypadkach zaleca się stosowanie stacjonarnego urządzenia odsysającego pył, częste przedmuchiwanie szczelin wentylacyjnych i zainstalowanie wyłącznika różnicowoprądowego (FI).

4.1.1 WYMIANA SZCZOTEK WĘGLOWYCH

Maszyna jest wyposażona w dwie szczotki węglowe. Wymianę szczotek węglowych przeprowadza się w następujący sposób:



Odkręcić śrubę i ściągnąć pokrywę.



Podważyć sprężynę i wyjąć szczotkę węglową. Oczyszczyć uchwyt szczotek węglowych. Umieścić nową szczotkę. Uważać na umieszczenie szczotki we właściwej pozycji. Ponownie założyć pokrywę i dokręcić śruby.

4.2 CZĘŚCI ZAMIENNE

Patrz strona 2-3.

4.3 GWARANCJA

Za szkody / szkody skutkowe spowodowane nieprawidłowym obchodzeniem się z urządzeniem, stosowaniem urządzenia niezgodnym z przeznaczeniem, nieprzestrzeganiem zaleceń dotyczących konserwacji i utrzymania oraz postępowaniem się urządzeniem przez nieuprawnione osoby nie przysługuje prawo do roszczeń gwarancyjnych. Reklamacje będą uznawane tylko wtedy, gdy maszyna zostanie odesłana nierozmontowana.

4.4 PRZECHOWYWANIE

Zakres temperatury: -15°C do +50°C

Maks. wilgotność względna powietrza: 90% przy +30°C, 65% przy +50°C

4.5 UTYLIZACJA / WPŁYWNAŚRODOWISKO

Urządzenie jest wykonane z materiałów, które mogą zostać poddane procesowi recyklingu.

Przed utylizacją maszynę należy zniszczyć lub zdemontować w sposób uniemożliwiający jej dalsze użytkowanie.



Nie wyrzucać urządzenia do odpadów ze śmieciami.



Zgodnie z przepisami krajowymi urządzenie musi zostać poddane odzyskowi surowców wtórnych.

DE

FR

EN

IT

ES

PT

NL

SE

FI

CZ

PL

CN



1. 安全提示

1.1 一般安全技术提示

本操作说明适用于 USG 9-R 型机。仅允许有资质人员操作机器。



警告: 请阅读所有安全提示和说明。不遵守安全提示和说明可导致电击、烧伤和/或严重伤害。



请妥善保存所有安全提示和说明, 以备今后使用。

1.2 合规用途

该机器设计用于使用碳化钨刀具和树脂粘合模具磨削工具对金属进行磨削和去毛刺, 无需使用水。本机器仅限于双手使用。


1.3 非合规用途



任何未列在第 1.2 条中的用途均属于非合规用途, 不得滥用。

1.4 欧盟一致性声明

译自 «EG-Konformitätserklärung (Original)».

位于 Trottäcker 50, D-79713 Bad Säckingen 的 Otto Suhner 有限责任公司在此以独立责任声明, 该型号或批号 (见背面) 的产品符合 2014/30/EU、2006/42/EG、2011/65/EU 指令的要求。应用标准: EN ISO 12100, EN 60745, EN 55014-1, EN 55014-2, EN 61000-3-2, EN 61000-3-3。文档负责人: T. Fischer。D-Bad Säckingen, 2019 年 10 月
T. Fischer / 部门负责人/ 



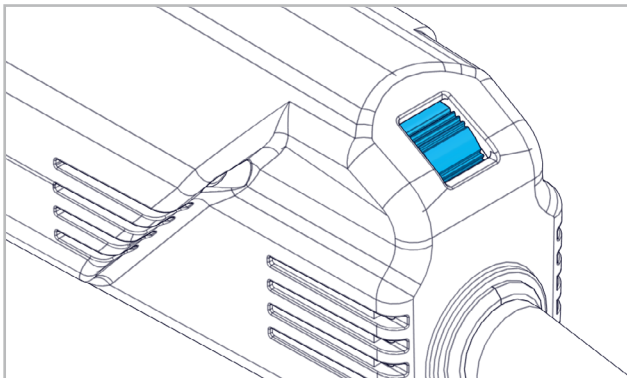
2. 试运行

2.1 试运行前



检查电压。电源电压必须与型号铭牌上规定的一致。使用前检查磨具。磨具中心须对正, 并且应定位在止挡上。不得超过工具和夹具的最大允许转速。请遵守当地法规。安装护手板。

2.2 试运行



根据转速表, 用调节轮设定转速。

第 1: 3800min⁻¹

第 2: 4700min⁻¹

第 3: 5500min⁻¹

第 4: 6500min⁻¹

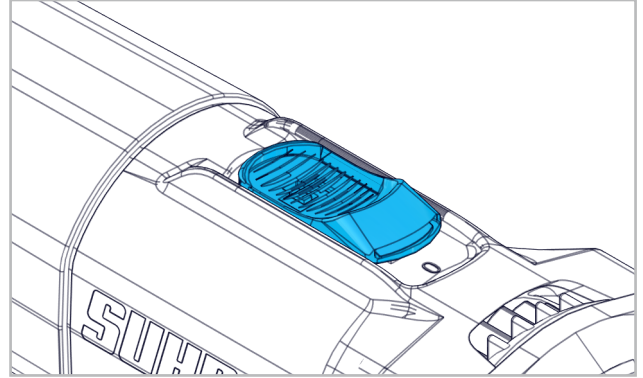
第 5: 7500min⁻¹

第 6: 8300min⁻¹



运行期间, 禁止升高设定的磨具转速!

2.2.1 开机/关机



开关应处于«关闭»位置, 即«0»可见。开机时, 向前按开关, 直至听到«喀嗒»声, 此时可见«1»。按下开关时, 锁止机构松开, 机器停止。

2.3 性能数据

电网电压	120/230/240V, 50/60Hz
功耗	1050W
功率输出	650W
空转转速	3800-8300min ⁻¹
最大工具直径 Ø	55mm
磨轴螺纹	6mm / 1/4"
声压级 EN 60745	85dB(A), K=3dB
声能级	96dB(A), K=3dB
振动 EN 60745	4.2m/s ² , K=1.5m/s ²
重量 (不含线缆)	2.6kg
防护等级	IP II



规定的振动数据是在标准测试下测量获得的。该数据可用于进行产品比较或用于预估振动影响。实际使用时, 电动工具发出的振动值可能与规定值不同, 具体取决于电动工具使用的方式和方法。

为保护使用者, 应基于对实际使用条件下振动影响的评估采取安全措施 (所述措施应涵盖运行周期内的所有环节, 例如电动工具关闭期间, 以及虽然通电, 但无负载运行的时间)。

2.4 运行条件

运行温度区间: 0 至 +50°C

相对空气湿度: +10°C 时 95%, 无冷凝



3. 操作 / 运行

3.1 防护装置

3.1.2 机器防护

启动电流限流器

电动调节式的软启动装置用于保护机器平稳启动。通过降低启动电流,实现 16A 保护。

温控式过载保护装置

达到限阈温度时,安全电路切换到冷却模式,以防过热。进入冷却模式后,机器以约 1100min^{-1} 的转速继续运行,此时恒定电路被禁用。经过约 10-20s 的冷却,机器可恢复正常运行。此时关闭并重启机器,即可激活恒定电路。机器运行温度较高时,温控式过载保护装置也将提前反应。

低压保护装置 / 重启保护装置

突然断电时(由于插头被拔出、电网不稳定等),机器停止运行。恢复供电后,须先关机,再重新启动。此时机器准备运行就绪。

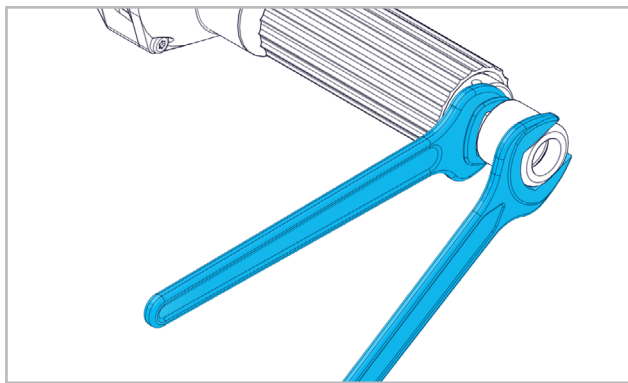
3.2 磨具



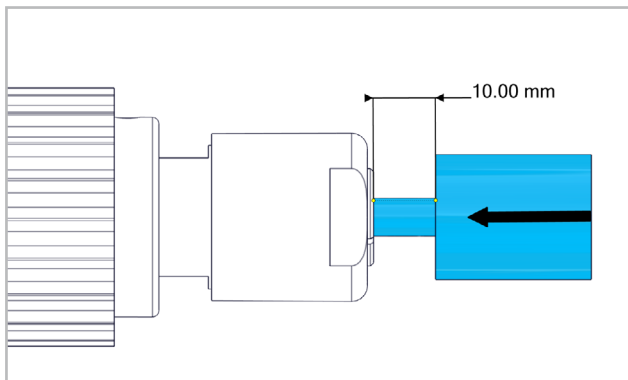
仅允许使用最大允许转速等于或高于机器空转转速的磨具。

仅允许安装清洁的磨具!

3.2.1 更换/安装磨具



用夹头扳手夹住夹持区上的主轴并拧松夹紧螺母。



将磨具夹持轴插入夹爪。拧紧夹紧螺母。



磨具运转应平稳。请勿继续使用不圆的磨具!请务必必试运转!使用前,请检查磨具。磨具应平稳装配并能够自由旋转。请在无负载的条件下试运转至少 30 秒。不得使用受损、跳动或振动的磨具!

3.3 工作提示

为获得最佳的打磨效果,应对磨具施以较轻的压力,均匀地来回运动。恒定电路保持空转和负载时的转速大致相同,并保障工作性能稳定。压力过高将降低机器性能并减少磨具寿命。机器内设有电路机构和内置的过载保护装置。过机器过载,转速将大幅降低。此时应立即卸载,并使其暂时无负载运行。



4. 维护 / 维修

4.1 预防性维护



保持机器及散热孔清洁,以确保运行良好安全。

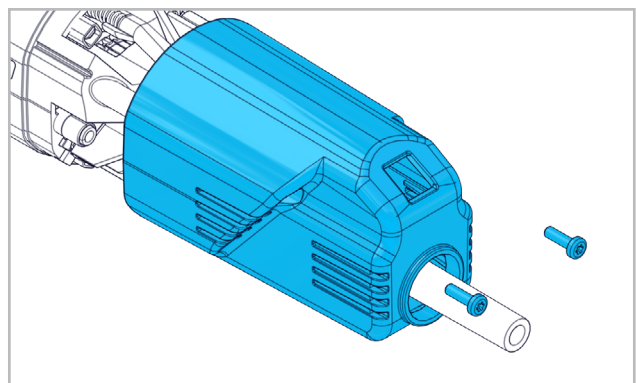
运行约 150 小时后,须检查碳刷,必要时更换。清洁电机外壳并补充变速器润滑油。

为保持防护绝缘性,机器需进行技术安全检查。这项工作必须由专业电工进行。

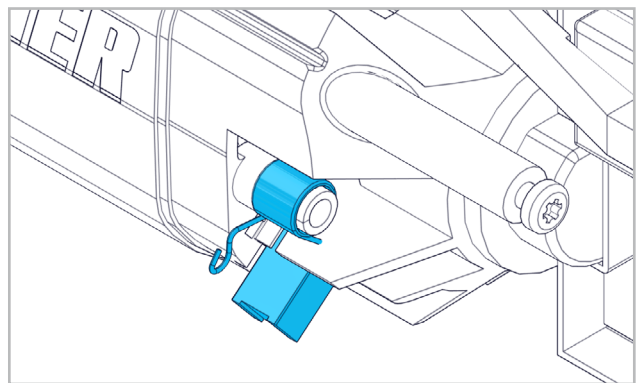
在极端应用条件下,加工金属时,机器内部可能积集导电的尘屑。这可能影响机器的防护绝缘性。建议在此情况下使用固定吸尘设备,经常吸扫散热孔,并连接漏电防护开关(FI)。

4.1.1 更换碳刷

机器配有两个碳刷。更换碳刷时应按以下进行。



拧下螺栓并取下盖板。



抬起弹簧并拆下碳刷。清洁碳刷架。装入新碳刷。请务必注

DE

意碳刷上的元件位置正确。将盖板重新盖好并拧紧螺栓。

4.2 替换件

见第 2-3 页。

FR

4.3 保修

由于操作不当、非合规使用、不遵守维护规定及由未经授权人员操作而造成的损坏及简介损坏, 不在保修范围内。投诉仅在机器未拆卸的情况下予以承认。

EN

4.4 存放

温度区间: -15°C 至 $+50^{\circ}\text{C}$

最大相对空气湿度: $+30^{\circ}\text{C}$ 时 90%, $+50^{\circ}\text{C}$ 时 65%

IT

4.5 报废 / 环境相容性

机器由可再生处理材料制成。

报废前应使其无法使用。



请勿将机器当做垃圾处理。

应按照所在国法规对机器进行环保的再处理。

ES

PT

NL

SE

FI

CZ

PL

CN

CN

PL

CZ

FI

SE

NL

PT

ES

IT

EN

FR

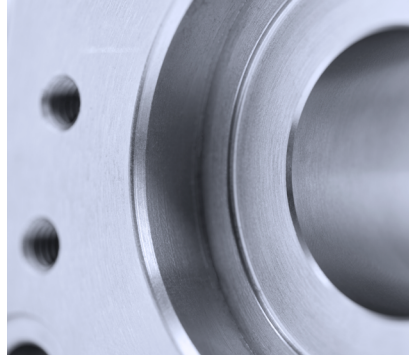
DE

SUHNER[®]

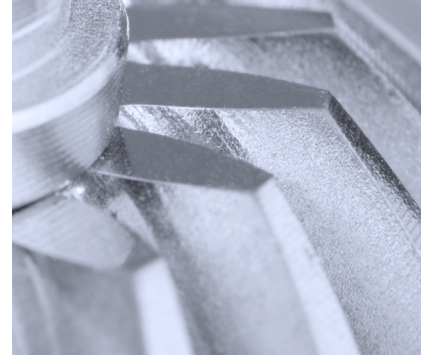
ADVANCED COMPONENT CREATION



ABRASIVE



MACHINING



COMPONENTS

SERIEN- UND CHARGEN-NUMMER

DEUTSCH

Änderungen vorbehalten!
Für künftige Verwendung aufbewahren!

FRANCAIS

Modifications réservées !
A lire et à conserver !

ENGLISH

Subject to change!
Keep for further use!

ITALIANO

Sono riservate le eventuali modifiche!
Conservare per la futura consultazione!

ESPAÑOL

¡Salvo modificaciones!
Guardar esta documentación para un uso futuro!

PORTUGÚES

Sujeito a modificações!
Para ler e conservar!

NEDERLANDS

Wijzigingen voorbehouden!
Voor toekomstig gebruik bewaren!

SVENSKA

Ändringar förbehålles!
Spara för framtida användning!

SUOMI

Pidätämme oikeuden tehdä muutoksia!
Säilytä myöhempää käyttöä varten!

ČESKY

Změny vyhrazeny!
Ušchovejte pro budoucí použití!

POLSKI

Wszelkie zmiany zastrzeżone!
Przechowywać do przyszłego użytku!

中文

保留变更权利!
请妥善保管, 以备将来使用!

www.suhner.com