



UWG 10-R125

DE ORIGINAL-BETRIEBSANLEITUNG

FR DOSSIER TECHNIQUE
TRADUCTION DU «ORIGINAL-BETRIEBSANLEITUNG»

EN TECHNICAL DOCUMENT
TRANSLATIONS OF THE «ORIGINAL-BETRIEBSANLEITUNG»

IT MANUALE TECNICO
TRADUZIONE DELLE «ORIGINAL-BETRIEBSANLEITUNG»

ES DOCUMENTACIÓN TÉCNICA
TRADUCCIÓN DEL «ORIGINAL-BETRIEBSANLEITUNG»

PT MANUAL DE INSTRUÇÕES
TRADUÇÃO DO «ORIGINAL-BETRIEBSANLEITUNG»

NL BEDIENINGSHANDLEIDING
VERTALING VAN DE «ORIGINAL-BETRIEBSANLEITUNG»

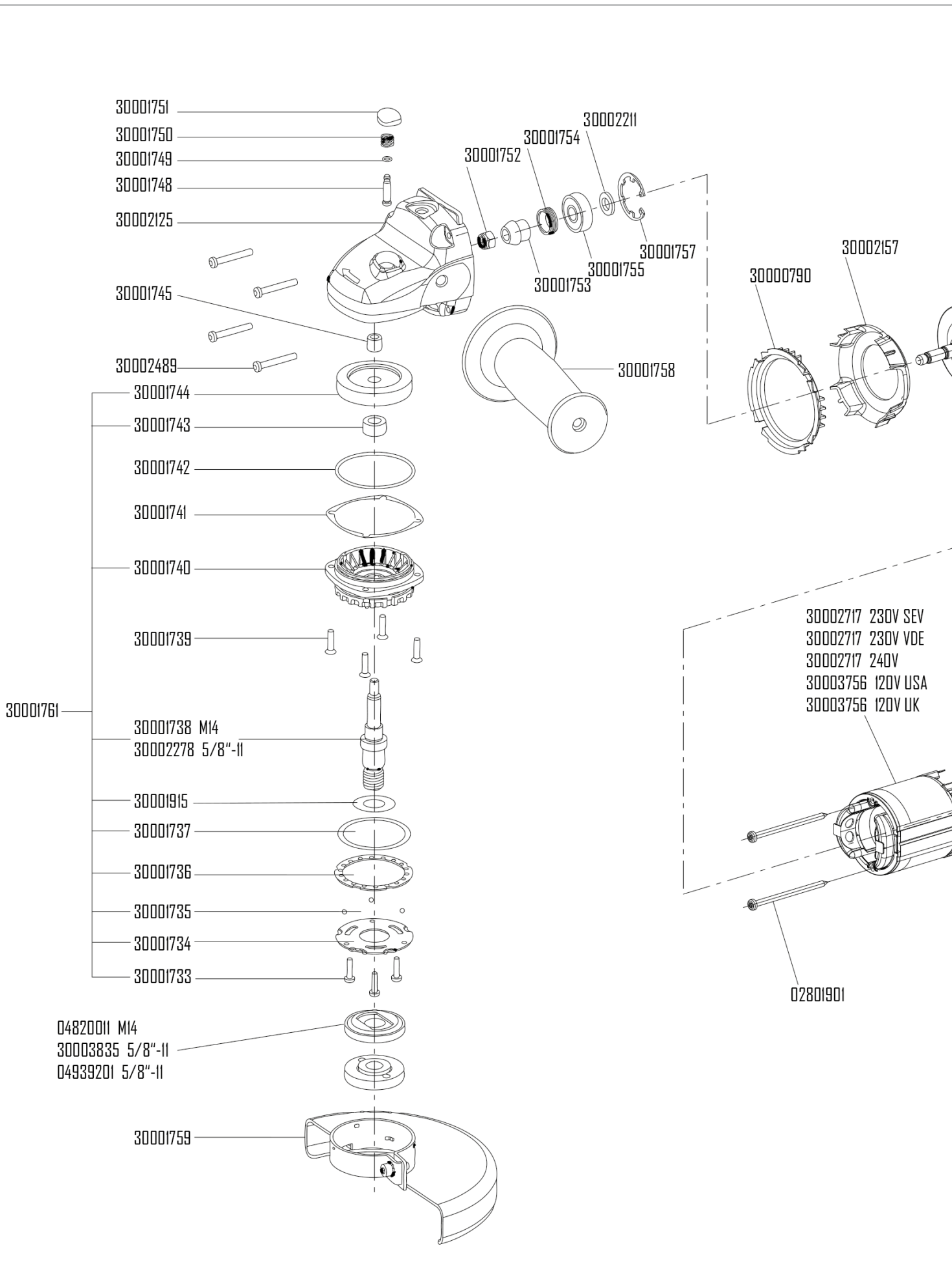
SE ANVÄNDARHANDBOK
ÖVERSÄTTNING AV DEN «ORIGINAL-BETRIEBSANLEITUNG»

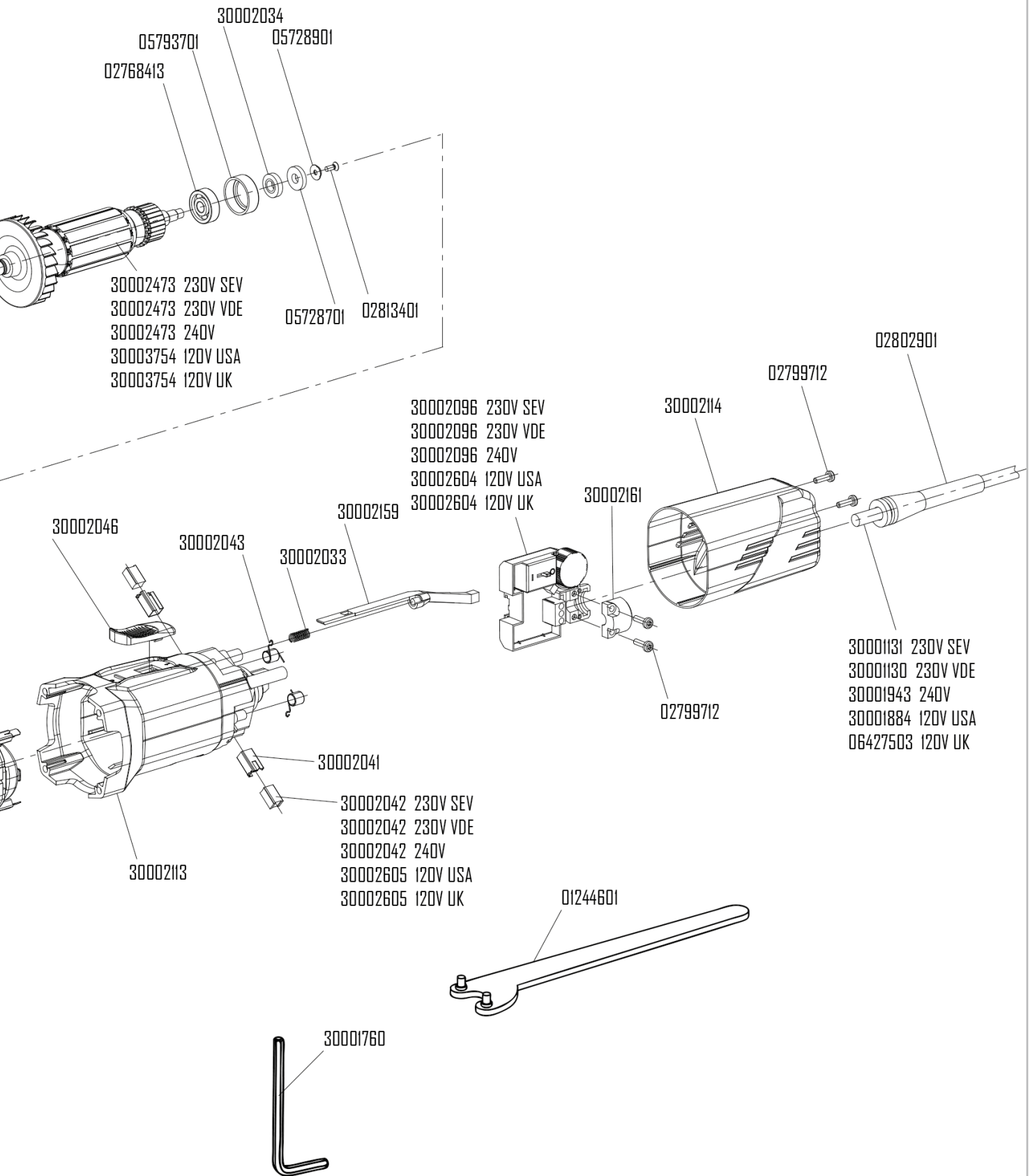
FI KÄYTTÖOHJE
KÄÄNNÖS «ORIGINAL-BETRIEBSANLEITUNG»

CZ NÁVOD K POUŽÍVÁNÍ
PŘEKLAD «ORIGINAL-BETRIEBSANLEITUNG»

PL INSTRUKCJA OBSŁUGI
TŁUMACZENIE «ORIGINAL-BETRIEBSANLEITUNG»

CN 操作说明
译自 «ORIGINAL-BETRIEBSANLEITUNG»





	SYMBOLE DEUTSCH	SYMBOLES FRANCAIS	SYMBOLS ENGLISH
	<p>Achtung! Unbedingt lesen! Diese Information ist sehr wichtig für die Funktionsgewährleistung des Produktes. Bei Nichtbeachten kann ein Defekt die Folge sein.</p>	<p>Attention ! A lire impérativement! Cette information est très importante pour la garantie de fonctionnement du produit. La non observation peut entraîner une défectuosité.</p>	<p>Attention! Make sure to read! This information is very important for ensuring correct operation of the product. Failure to observe this information can result in a defect.</p>
 WARNING According to ANSI Z535.6	<p>Sicherheitshinweis / Warnung Diese Information dient zum Erlangen eines sicheren Betriebes. Bei Nichtbeachten ist die Sicherheit für den Bediener nicht gewährleistet.</p>	<p>Indication relative à la sécurité / Avertissement Cette information sert à permettre une utilisation sûre. En cas de non observation, la sécurité de l'utilisateur n'est pas garantie.</p>	<p>Note on safety / Warning This information serves to achieve safe operation. Failure to observe this information may compromise the operator's safety.</p>
 NOTICE According to ANSI Z535.6	<p>Information Diese Information dient zum guten Verständnis der Funktion des Produktes. Dadurch lässt sich die volle Leistungsfähigkeit des Produktes ausschöpfen.</p>	<p>Information Cette information sert à la compréhension du fonctionnement du produit. Par cela, la pleine capacité de fonctionnement du produit pourra être exploitée.</p>	<p>Information This information serves for a good understanding of the operation of the product, thereby permitting full exploitation of the operational potential of the product.</p>
	<p>Betriebsanleitung Vor Inbetriebnahme des Produktes Betriebsanleitung lesen.</p>	<p>Dossier technique Lire le dossier technique avant la mise en service.</p>	<p>Technical Document Read the technical document prior to commissioning.</p>
	<p>Schutzbrille und Gehörschutz Schutzbrille und Gehörschutz tragen.</p>	<p>Lunettes de protection et protection de l'ouïe Porter des lunettes de protection et une protection de l'ouïe.</p>	<p>Safety glasses and ear protection Wear safety glasses and ear protection.</p>
	<p>Entsorgung Umweltfreundliche Entsorgung.</p>	<p>Elimination Elimination favorable à l'environnement.</p>	<p>Disposal Friendly-to-the-environment disposal.</p>
	<p>Netzstecker Vor jedem Arbeiten an der Maschine Netzstecker ziehen.</p>	<p>Fiche du secteur Avant tout travail sur la machine, retirer la fiche du secteur.</p>	<p>Power connector Before any work is carried out on the machine, disconnect the power connector.</p>

SIMBOLI

ITALIANO

SÍMBOLOS

ESPAÑOL

SÍMBOLOS

PORTUGUÊS

Attenzione!

Da leggere assolutamente!

Questa informazione è molto importante per il mantenimento della funzionalità del prodotto. In caso di non osservanza possono prodursi dei difetti.

¡Atención!

¡Léase imprescindiblemente!

Esta información es muy importante para garantizar el funcionamiento del producto. Si no se tiene en cuenta se pueden producir defectos o averías.

Atenção!

A ler impreterivelmente!

Esta informação é extremamente importante para a garantia de funcionamento do produto. A sua não observância pode ocasionar uma avaria.

Indicazione relativa alla sicurezza / Avvertimento

Questa informazione serve al raggiungimento di un esercizio sicuro. In caso di inosservanza, la sicurezza dell'utilizzatore non è garantita.

Indicación relativa a la seguridad / Advertencia

Esta información es muy importante para garantizar un uso seguro del producto. Si se ignora, no está garantizada la seguridad del usuario.

Indicações relativas à Segurança / Aviso

Esta informação serve para alcançar uma operação segura. A sua não observância pode comprometer a segurança do operador.

Informazione

Questa informazione serve ad una corretta comprensione delle funzioni del prodotto. In questo modo è possibile sfruttare pienamente le potenzialità del prodotto.

Información

Esta información sirve para comprender el funcionamiento del producto. Ello permite aprovechar al máximo sus prestaciones.

Informação

Esta informação permite a boa compreensão do funcionamento do produto de modo a que se possa explorar à sua plena capacidade de funcionamento.

Manuale tecnico

Prima della messa in funzione del prodotto, leggere il manuale tecnico.

Documentación técnica

Leer la documentación técnica antes de poner en servicio el producto.

Manual de Instruções

Ler o manual de Instruções antes de proceder ao arranque inicial.

Occhiali di protezione e protezione dell'udito

Portare gli occhiali di protezione e la protezione dell'udito.

Protección visual y acústica

Usar gafas y protección acústica.

Protecção visual e acústica

Usar óculos e dispositivos de protecção acústica.

Smaltimento

Smaltimento rispettoso dell'ambiente.

Gestión de residuos

Eliminar los residuos sin contaminar el medio ambiente.

Eliminação

Eliminação respeitadora do meio ambiente.

Presa di rete

Prima di ogni lavoro sulla macchina togliere la presa di rete.

Enchufe de red

Desconectar el enchufe de la red eléctrica.

Ficha de conexão à rede

Antes de qualquer trabalho na máquina, retirar a ficha da tomada.

	SYMBOLEN NEDERLANDS	SYMBOLER SVENSKA	SYMBOLIT SUOMI
	<p>Let op! Absoluut lezen! Deze informatie is zeer belangrijk voor een gegarandeerde werking van het product. Het niet in acht nemen van deze informatie kan een defect tot gevolg hebben.</p>	<p>Obs! Det är mycket viktigt att du läser följande information! Denna information är mycket viktig för att säkerställa produktens funktionsgaranti. Om du inte iakttar informationen kan detta leda till en defekt.</p>	<p>Huomio! Luettava ehdottomasti! Nämä tiedot ovat erittäin tärkeitä tuotteen asianmukaisen toiminnan varmistamiseksi. Jos näitä tietoja ei huomioida, seurauksena voi olla vikoja.</p>
	<p>Veiligheidsinstructie/waarschuwing Deze informatie dient voor een veilige werking. Indien deze informatie niet in acht wordt genomen, kan de veiligheid van de bediener niet worden gegarandeerd.</p>	<p>Säkerhetsinformation / Varning Denna information säkerställer en säker drift av produkten. Om du inte följer den är operatörens säkerhet inte garanterad.</p>	<p>Turvallisuusohje / varoitus Nämä tiedot on laadittu käyttöturvallisuuden takaamiseksi. Jos näitä tietoja ei huomioida, käyttäjän turvallisuutta ei voida taata.</p>
	<p>Informatie Deze informatie dient voor een goed begrip van de werking van het product. Hierdoor kan de volledige capaciteit van het product optimaal worden benut.</p>	<p>Information Denna information hjälper dig att få en bra förståelse angående produktens funktion. På det sättet får du möjligheten att ta vara på alla prestationsmöjligheter som produkten erbjuder.</p>	<p>Tiedot Nämä tiedot on laadittu edistämään tuotteen toimintaan perehtymistä. Näin tuotteen kaikkia ominaisuuksia voidaan täysimääräisesti hyödyntää.</p>
	<p>Handleiding Lees voor de inbedrijfstelling van het product de handleiding door.</p>	<p>Användarhandbok Före idrifttagningen av produkten bör du läsa användarhandboken.</p>	<p>Käyttöohje Lue käyttöohje ennen tuotteen käyttöönottoa.</p>
	<p>Veiligheidsbril en gehoorbescherming Draag een veiligheidsbril en gehoorbescherming.</p>	<p>Skyddsglasögon och hörselskydd Ta på dig skyddsglasögon och hörselskydd.</p>	<p>Suojalasit ja kuulosuojaimet Käytä suojalaseja ja kuulosuojaimia.</p>
	<p>Afvalverwerking Milieuvriendelijke afvalverwerking.</p>	<p>Avfallshantering Miljövänlig avfallshantering.</p>	<p>Hävittäminen Hävitä ympäristönsuojelumääräysten edellyttämällä tavalla.</p>
	<p>Netstekker Voor alle werkzaamheden aan de machine moet de netstekker uit het stopcontact worden getrokken.</p>	<p>Elkontakt Dra ut elkontakten varje gång innan du börjar utföra arbeten på maskinen.</p>	<p>Virtapistoke Vedä virtapistoke irti pistorasiasta aina ennen kuin alat käsitellä konetta.</p>

SYMBOLY ČESKY	SYMBOLY POLSKI	符号 中国
<p>Pozor! Bezpodmínečně si přečtěte! Tato informace je velmi důležitá pro zajištění funkčnosti výrobku. V případě nedbání to může mít za následek záva- du.</p>	<p>Uwaga! Koniecznie przeczytać! Informacja ta jest bardzo ważna, by zagwarantować prawidłowe działanie produktu. Jej nieprzestrzeganie może spowodować uszkodzenie.</p>	<p>注意! 请务必阅读! 本信息对于保证产品功能正常十分重要。若不遵守,可导致失灵。</p>
<p>Bezpečnostní upozornění / výstraha Tato informace slouží k dosažení bezpečného provozu. V případě nedbání není zaručena bezpečnost pro obsluhu.</p>	<p>Informacja dotycząca bezpieczeństwa / ostrzeżenie Informacja ta służy do zapewnienia bezpiecznego sposobu pracy. W razie jej nieprzestrzegania nie można zagwarantować bezpieczeństwa operatorowi.</p>	<p>安全提示 / 警告 本信息用于确保安全运行。若不遵守,恐无法保证使用者安全。</p>
<p>Informace Tato informace slouží pro dobré pochopení funkce výrobku. Lze tím vyčerpát kompletní výkonnost výrobku.</p>	<p>Informacja Informacja ta służy do prawidłowego zrozumienia działania produktu. Dzięki niej można w pełni wykorzystać możliwości produktu.</p>	<p>信息 本信息有助于透彻理解产品功能。由此可充分发挥产品的性能。</p>
<p>Návod k používání Návod k používání si přečtěte před uvedením výrobku do provozu.</p>	<p>Instrukcja obsługi Przed uruchomieniem produktu należy przeczytać instrukcję obsługi.</p>	<p>操作说明 试运行产品前, 请阅读操作说明书。</p>
<p>Ochranné brýle a chrániče sluchu Noste ochranné brýle a chrániče sluchu.</p>	<p>Okulary ochronne i ochrona słuchu Nosić okulary ochronne i ochronę słuchu.</p>	<p>护目镜及听力防护装置 请佩戴护目镜及听力防护装置</p>
<p>Likvidace Ekologická likvidace.</p>	<p>Utylizacja Utylizacja przyjazna dla środowiska.</p>	<p>报废处理 采取环保的方式报废处理。</p>
<p>Síťová vidlice Před každou prací na stroji vytáhněte síťovou vidlici ze zásuvky.</p>	<p>Wtyczka sieciowa Przed rozpoczęciem wszystkich prac przy maszynie należy wyciągnąć wtyczkę sieciową.</p>	<p>电源插头 每次在机器上进行作业时, 请拔出电源插头。</p>

INHALTSVERZEICHNIS		TABLE DES MATIÈRES		CONTENTS	
DEUTSCH		FRANCAIS		ENGLISH	
	SEITE		PAGE		PAGE
1.1	ALLGEMEINER SICHERHEITSTECHNISCHEM HINWEIS 12	1.1	INSTRUCTIONS GÉNÉRALES DE SÉCURITÉ..... 18	1.1	GENERAL NOTES ON SAFETY24
1.2	BESTIMMUNGSGEMÄSSE VERWENDUNG..... 12	1.2	UTILISATION CONFORME À LA DESTINATION..... 18	1.2	USE OF THE MACHINE FOR PURPOSES FOR WHICH IT IS INTENDED24
1.3	NICHT BESTIMMUNGSGEMÄSSE VERWENDUNG..... 12	1.3	UTILISATION CONTRAIRE À LA DESTINATION..... 18	1.3	INCORRECT USE.....24
1.4	EG-KONFORMITÄTSERKLÄRUNG (ORIGINAL) 12	1.4	DÉCLARATION DE CONFORMITÉ CE 18	1.4	EC DECLARATION OF CONFORMITY24
2.1	VOR DER INBETRIEBNAHME..... 12	2.1	AVANT LA MISE EN SERVICE 18	2.1	PRIOR TO TAKING THE MACHINE INTO SERVICE.....24
2.2	INBETRIEBNAHME 12	2.2	MISE EN SERVICE 18	2.2	TAKING THE MACHINE INTO SERVICE.....24
2.3	LEISTUNGSDATEN..... 12	2.3	PERFORMANCES 18	2.3	RATING DATA.....24
2.4	BETRIEBSBEDINGUNGEN..... 13	2.4	CONDITIONS D'EXPLOITATION..... 19	2.4	OPERATING CONDITIONS25
3.1	SCHUTZVORRICHTUNGEN 13	3.1	DISPOSITIFS DE PROTECTION..... 19	3.1	PROTECTIVE DEVICES25
3.2	GETRIEBEKOPF DREHEN 14	3.2	TOURNER LA TÊTE DE TRANSMISSION.....20	3.2	ROTATION OF GEARBOX HEAD....26
3.3	SCHLEIFWERKZEUGE..... 14	3.3	OUTILS DE POLISSAGE.....20	3.3	GRINDING TOOLS26
3.4	ARBEITSHINWEISE 15	3.4	INDICATIONS DE TRAVAIL.....21	3.4	WORKING INSTRUCTIONS.....27
4.1	VORBEUGENDE INSTANDHALTUNG 15	4.1	MAINTENANCE PRÉVENTIVE21	4.1	PREVENTIVE MAINTENANCE27
4.2	ERSATZTEILE..... 16	4.2	PIÈCES DE RECHANGE.....22	4.2	SPARE PARTS.....27
4.3	REPARATUR 16	4.3	RÉPARATION22	4.3	REPAIR28
4.4	GARANTIELEISTUNG 16	4.4	PRESTATION DE GARANTIE22	4.4	WARRANTY28
4.5	LAGERUNG 16	4.5	ENTREPOSAGE.....22	4.5	STORAGE.....28
4.6	ENTSORGUNG / UMWELTVERTRÄGLICHKEIT 16	4.6	ÉLIMINATION / CAPATIBILITÉ ENVIRONNEMENTALE22	4.6	DISPOSAL / ENVIRONMENTAL COMPATIBILITY28

INDICE

ITALIANO

PAGINA

1.1	INFORMAZIONI GENERALI SULLA SICUREZZA.....	30
1.2	IMPIEGO CONFORME DELLA MACCHINA	30
1.3	IMPIEGO NON CONFORME DELLA MACCHINA	30
1.4	DICHIARAZIONE DI CONFORMITÀ CE	30
2.1	PRIMA DELLA MESSA IN FUNZIONE	30
2.2	MESSA IN FUNZIONE.....	30
2.3	DATI SULLE PRESTAZIONI	30
2.4	CONDIZIONI DI ESERCIZIO	31
3.1	DISPOSITIVI DI PROTEZIONE	31
3.2	RUOTARE LA TESTA DEL MANDRINO	32
3.3	UTENSILI ABRASIVI	32
3.4	MODALITÀ DI LAVORO	33
4.1	MANUTENZIONE PREVENTIVA	33
4.2	PEZZI DI RICAMBIO	34
4.3	RIPARAZIONE	34
4.4	GARANZIA.....	34
4.5	IMMAGAZZINAMENTO	34
4.6	SMALTIMENTO / COMPATIBILITÀ AMBIENTALE.....	34

ÍNDICE

ESPAÑOL

PÁGINA

1.1	INDICACIÓN GENERAL RELATIVA A SEGURIDAD	36
1.2	USO CONFORME AL PRE-VISTO	36
1.3	USO NO CONFORME AL PREVISTO	36
1.4	DECLARACIÓN DE CONFORMIDAD CE	36
2.1	ANTES DE LA PUESTA EN SERVICIO	36
2.2	PUESTA EN SERVICIO	36
2.3	DATOS DE RENDIMIENTO.....	36
2.4	CONDICIONES DE USO.....	37
3.1	DISPOSITIVOS DE PROTECCIÓN	37
3.2	GIRAR EL CABEZAL DEL ENGRANAJE	38
3.3	ÚTILES PARA LIJAR	38
3.4	INSTRUCCIONES DE TRABAJO	39
4.1	MANTENIMIENTO PREVENTIVO.....	39
4.2	REFACCIONES.....	40
4.3	REPARACIÓN.....	40
4.4	GARANTÍA.....	40
4.5	ALMACENAJE	40
4.6	ELIMINACIÓN / COMPATIBILIDAD CON EL MEDIO AMBIENTE.....	40

ÍNDICE

PORTUGUÊS

PÁGINA

1.1	INDICAÇÕES GERAIS SOBRE A TÉCNICA DE SEGURANÇA	42
1.2	UTILIZAÇÃO CORRECTA PARA OS FINS PREVISTOS	42
1.3	UTILIZAÇÃO INCORRECTA.....	42
1.4	DECLARAÇÃO CE DE CONFORMIDADE	42
2.1	ANTES DO ARRANQUE INICIAL....	42
2.2	ARRANQUE INICIAL	42
2.3	CARACTERÍSTICAS TÉCNICAS	42
2.4	CONDIÇÕES DE OPERAÇÃO.....	43
3.1	DISPOSITIVOS DE PROTECÇÃO	43
3.2	GIRAR A CABEÇA PROPULSORA..	44
3.3	FERRAMENTAS PARA POLIR	44
3.4	INDICAÇÕES PARA O TRABALHO	45
4.1	MANUTENÇÃO PREVENTIVA	45
4.2	PEÇAS DE REPOSIÇÃO	46
4.3	REPARAÇÃO	46
4.4	CONDIÇÕES DE GARANTIA	46
4.5	ARMAZENAGEM	46
4.6	ELIMINAÇÃO / COMPATIBILIDADE AMBIENTAL.....	46

INHOUDSOPGAVE		INNEHÅLLSFÖRTECKNING		SISÄLLYSLUETTELO	
NEDERLANDS		SVENSKA		SUOMI	
	PAGE		SIDA		SIVU
1.1	ALGEMENE VEILIGHEIDSTECHNISCHE INSTRUCTIES.....48	1.1	ALLMÄN SÄKERHETSINFORMATION54	1.1	YLEINEN TURVATERKNINEN OHJE60
1.2	VOORGESCHREVEN GEBRUIK48	1.2	ÄNDAMÅLSENIG ANVÄNDNING ..54	1.2	MÄÄRÄYSTENMUKAINEN KÄYTTÖ60
1.3	NIET-VOORGESCHREVEN GEBRUIK48	1.3	IKE ÄNDAMÅLSENIG ANVÄNDNING54	1.3	MÄÄRÄYSTENVASTAINEN KÄYTTÖ60
1.4	EG-CONFORMITEITSVERKLARING48	1.4	EG-KONFORMITETSFÖRKLARING54	1.4	EY-VAATIMUSTENMUKAISUUSVAKUUTUS60
2.1	VOOR DE INBEDRIJFSTELLING48	2.1	FÖRE IDRIFTTAGNINGEN54	2.1	ENNEN KÄYTTÖÖNOTTOA60
2.2	INBEDRIJFSTELLING48	2.2	IDRIFTTAGNING.....54	2.2	KÄYTTÖÖNOTTO.....60
2.3	CAPACITEITGEGEVENS.....48	2.3	PRESTANDADATA54	2.3	SUORITUSKYKYTIEDOT60
2.4	BEDRIJFSVOORWAARDEN.....49	2.4	DRIFTSVILLKOR55	2.4	KÄYTTÖOLOSUHTEET61
3.1	VEILIGHEIDSINRICHTINGEN.....49	3.1	SKYDDSANORDNINGAR.....55	3.1	SUOJALAITTEET61
3.2	DE TRANSMISSIEKOP DRAAIEN...50	3.2	ROTERA VÄXELHUVUD56	3.2	VAIHTEISTOPÄÄN KIERTÄMINEN...62
3.3	SLIJPWERKTUIGEN50	3.3	SLIPVERKTYG.....56	3.3	HIOMATYÖKALUT.....62
3.4	WERKINSTRUCTIES.....51	3.4	ARBETSANVISNINGAR57	3.4	TYÖSKENTELYOHJEET63
4.1	PREVENTIEF ONDERHOUD.....51	4.1	FÖREBYGGANDE UNDERHÅLL.....57	4.1	ENNALTAEHKÄISEVÄ KUNNOSSAPITO63
4.2	RESERVEONDERDELEN52	4.2	RESERVDELAR57	4.2	VARAOSAT63
4.3	REPARATIE.....52	4.3	REPARATION57	4.3	KORJAAMINEN.....63
4.4	GARANTIEVOORWAARDEN.....52	4.4	GARANTISERVICE57	4.4	TAKUU63
4.5	OPSLAG.....52	4.5	LAGRING.....58	4.5	VARASTOINTI.....63
4.6	AFVOEREN/MILIEUVRIENDELIJKHEID52	4.6	AVFALLSHANTERING / MILJÖVÄNLIGHET58	4.6	HÄVITTÄMINEN / YMPÄRISTÖVAATIMUSTENMUKAISUUS.....64

	STRANA		STRONA		页
1.1	VŠEOBECNÉ BEZPEČNOSTNÍ POKYNY66	1.1	OGÓLNA WSKAZÓWKA DOTYCZĄCA BEZPIECZEŃSTWA TECHNICZNEGO.72	1.1	一般安全技术提示..... 78
1.2	POUŽITÍ V SOULADU S URČENÍM ...66	1.2	ZASTOSOWANIE ZGODNE Z PRZEZNA- CZENIEM..... 72	1.2	合规用途..... 78
1.3	POUŽITÍ V ROZPORU S URČENÍM ...66	1.3	ZASTOSOWANIE NIEZGODNE Z PRZEZNACZENIEM 72	1.3	非合规用途..... 78
1.4	ES PROHLÁŠENÍ O SHODĚ66	1.4	DEKLARACJA ZGODNOŚCI WE 72	1.4	欧盟一致性声明 78
2.1	PŘED UVEDENÍM DO PROVOZU66	2.1	PRZED PIERWSZYM URUCHOMIE- NIEM 72	2.1	试运行前 78
2.2	UVEDENÍ DO PROVOZU66	2.2	URCHOMIENIE..... 72	2.2	试运行 78
2.3	VÝKONOVÉ PARAMETRY66	2.3	DANE TECHNICZNE 72	2.3	性能数据..... 78
2.4	PROVOZNÍ PODMÍNKY 67	2.4	WARUNKI EKSPLOATACJI 73	2.4	运行条件..... 79
3.1	OCHRANNÁ ZAŘÍZENÍ 67	3.1	URZĄDZENIA OCHRONNE..... 73	3.1	防护装置..... 79
3.2	POOTOČENÍ PŘEVODOVÉ HLAVY....68	3.2	OBACANIE GŁOWICY PRZEKŁADNI 74	3.2	旋转齿轮减速头.....80
3.3	BROUSICÍ NÁSTROJE68	3.3	NARZĘDZIA ŚCIERNE 74	3.3	磨具.....80
3.4	PRACOVNÍ POKYNY.....69	3.4	WSKAZÓWKI DOTYCZĄCE OBSŁUGI75	3.4	工作提示.....80
4.1	PREVENTIVNÍ ÚDRŽBA69	4.1	KONSERWACJA ZAPOBIEGAWCZA .. 75	4.1	预防性维护81
4.2	NÁHRADNÍ DÍLY.....69	4.2	CZĘŚCI ZAMIENNE 76	4.2	替换件81
4.3	OPRAVY69	4.3	NAPRAWA..... 76	4.3	维修.....81
4.4	ZÁRUKA69	4.4	GWARANCJA 76	4.4	保修.....81
4.5	SKLADOVÁNÍ69	4.5	PRZECHOWYWANIE 76	4.5	存放.....81
4.6	LIKVIDACE / SNÁŠENLIVOST SE ŽIVOTNÍM PROSTŘEDÍM 70	4.6	UTYLIZACJA / WPŁYWNAŚRODOWISKO..... 76	4.6	报废 / 环境相容性81



1. SICHERHEITSHINWEIS

1.1 ALLGEMEINERSICHERHEITSTECHNISCHERHINWEIS

Diese Betriebsanleitung gilt für die Maschine UWG 10-R125. Nur qualifiziertes Personal darf die Maschine handhaben.



WARNUNG Lesen Sie alle Sicherheitshinweise und Anweisungen. *Versäumnisse bei der Einhaltung der Sicherheitshinweise und Anweisungen können elektrischen Schlag, Brand und/oder schwere Verletzungen verursachen zur Folge haben.*



Bewahren Sie alle Sicherheitshinweise und Anweisungen für die Zukunft auf.

1.2 BESTIMMUNGSGEMÄSSE VERWENDUNG

Die Maschine ist bestimmt zum Trennen, Schruppen und Bürsten von Metall- und Steinwerkstoffen ohne Verwendung von Wasser.

1.3 NICHT BESTIMMUNGSGEMÄSSE VERWENDUNG



Alle ändern als die unter Pkt. 1.2 beschriebenen Verwendungen gelten als nicht bestimmungsgemässe Verwendung und sind deshalb nicht zulässig.

1.4 EG-KONFORMITÄTSERKLÄRUNG (ORIGINAL)

Otto Suhner GmbH, Trottäcker 50, D-79713 Bad Säckingen erklärt hiermit in alleiniger Verantwortung, dass das Produkt mit der Serien- oder Chargen-Nr. (siehe Rückseite) den Anforderungen der Richtlinien 2014/30/EU, 2006/42/EG, 2011/65/EU entspricht. Angewandte Normen: EN ISO 12100, EN 60745, EN 55014-1, EN 55014-2, EN 61000-3-2, EN 61000-3-3. Dokumentbevollmächtigter: T. Fischer. D-Bad Säckingen, 10/2019.

T. Fischer/Divisionsleiter



2. INBETRIEBNAHME

2.1 VOR DER INBETRIEBNAHME

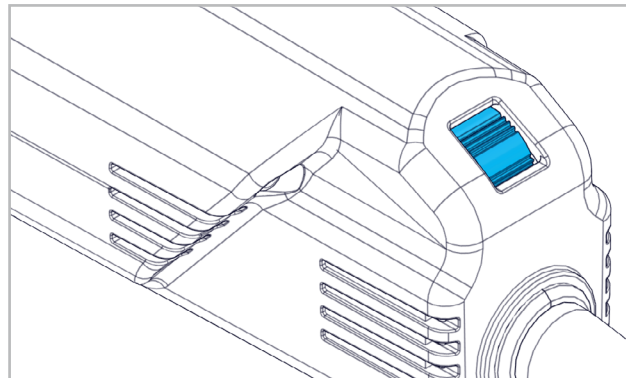


Netzspannung überprüfen. Die Spannung der Stromquelle muss mit den Angaben auf dem Typenschild übereinstimmen.

Schleifwerkzeug vor Gebrauch überprüfen. Das Schleifwerkzeug muss zentrisch und am Anschlag positioniert montiert sein. Die maximal zulässige Drehzahl von Werkzeug und Spannvorrichtung darf keinesfalls überschritten werden. Länderspezifische Vorschriften sind zu beachten. Handschutz montieren. Schutzmassnahmen treffen, wenn beim Arbeiten gesundheitsschädliche, brennbare oder explosive Stäube entstehen können. Staubschutz-

maske tragen und, wenn anschliessbar, eine Staub-/Späneabsaugung verwenden.

2.2 INBETRIEBNAHME



Drehzahl gemäss Drehzahltable mit Stellrad vorwählen.

Stufe 1: 4200min⁻¹

Stufe 4: 7600min⁻¹

Stufe 2: 5200min⁻¹

Stufe 5: 8800min⁻¹

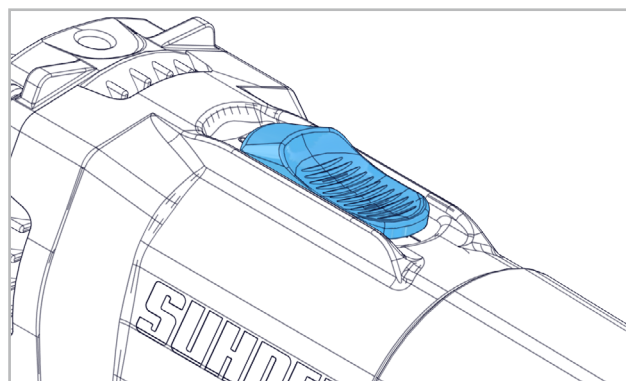
Stufe 3: 6400min⁻¹

Stufe 6: 10000min⁻¹



Während dem Betrieb niemals die auf das Schleifwerkzeug abgestimmte Drehzahl erhöhen!

2.2.1 EINSCHALTEN/AUSSCHALTEN



Schalter muss in der AUS-Position sein, d.h. die «0» ist sichtbar. Um die Maschine einzuschalten, Schalter drücken und nach vorne schieben bis er hörbar einrastet, d.h. die «1» wird sichtbar. Durch Drücken des EIN-/AUS-Schalters wird die Arretierung gelöst und die Maschine stellt ab.

2.3 LEISTUNGSDATEN

Netzspannung	120/230/240V, 50/60Hz
Leistungsaufnahme	1050W
Leistungsabgabe	650W
Leerlaufdrehzahl	10500min ⁻¹
Max. Werkzeug-Ø	125mm
Schleifspindelgewinde	M14 / 5/8"-11
Schalldruckpegel EN 60745	84dB(A), K=3dB
Schalleistungspegel	95dB(A), K=3dB
Vibration EN 60745	6.9m/s ² , K=1.5m/s ²
Gewicht ohne Kabel	1.9kg
Schutzklasse	□ II



Der angegebene Schwingungswert ist nach einem genormten Prüfverfahren gemessen worden. Er kann zum Produktvergleich oder zu einer einleitenden Einschätzung der Aussetzung verwendet werden. Der Schwingungsemissionswert kann sich während der tatsächlichen Benutzung des Elektrowerkzeugs von dem Angabewert unterscheiden, *abhängig von der Art und Weise, in der das Elektrowerkzeug verwendet wird.* Es sind Sicherheitsmaßnahmen zum Schutz der Bedienerperson festzulegen, die auf einer Abschätzung der Aussetzung während der tatsächlichen Benutzungsbedingungen beruhen (*hierbei sind alle Anteile des Betriebszyklus zu berücksichtigen, beispielsweise Zeiten, in denen das Elektrowerkzeug abgeschaltet ist, und solche, in denen es zwar eingeschaltet ist, aber ohne Belastung läuft*).

2.4 BETRIEBSBEDINGUNGEN

Temperaturbereich Betrieb: 0 bis +50°C


Relative Luftfeuchtigkeit: 95% bei +10°C nicht kondensierend.



3. HANDHABUNG / BETRIEB

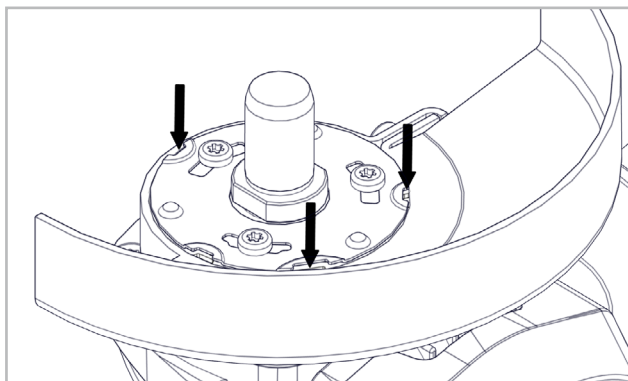
3.1 SCHUTZVORRICHTUNGEN



 Die Maschine darf nur mit Schutzhaube und Zusatzhandgriff betrieben werden!

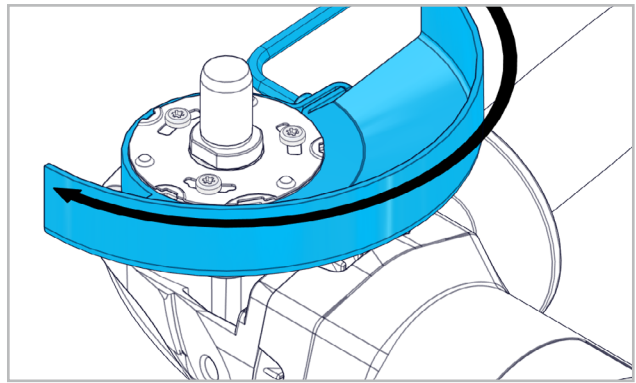
3.1.1 SCHUTZHAUBE

SCHUTZHAUBE AUFSETZEN



Zapfen und Nuten müssen übereinstimmen.

SCHUTZHAUBE EINSTELLEN



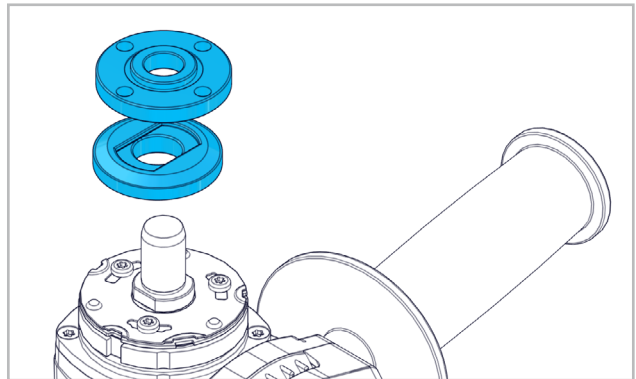
Schutzhaube in die gewünschte Arbeitsposition drehen. Zur Fixierung muss die Schraube festgezogen werden. Zum Lösen der Fixierung Schraube ca. 1/2 Umdrehung zurückdrehen. Der sichere Betrieb ist nur mit festgezogener Schraube gewährleistet. Sollte sich die Schutzhaube nicht mehr leicht drehen lassen, muss der Arretierungsmechanismus gereinigt werden.

SCHUTZHAUBE ABNEHMEN

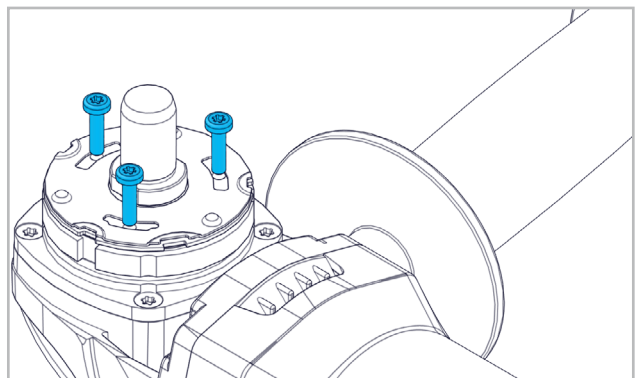
Falls notwendig, Schraube mit Innensechskantschlüssel lösen. Zapfen und Nute in die gleiche Stellung bringen und Schutzhaube abziehen.

ARRETIERMECHANISMUS REINIGEN

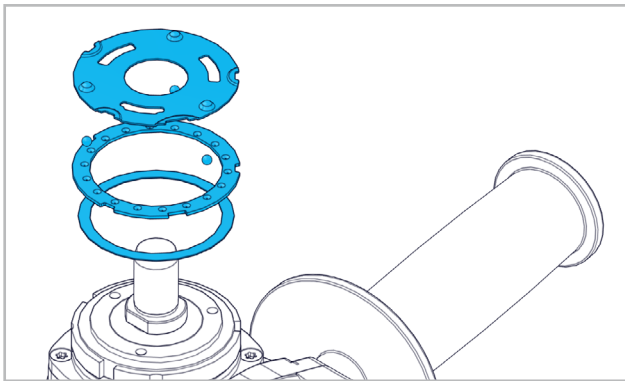
Schutzhaube, wie oben erwähnt, abziehen.



Spannmutter und Spannflansch entfernen.



Lösen und entfernen der drei Spannschrauben.

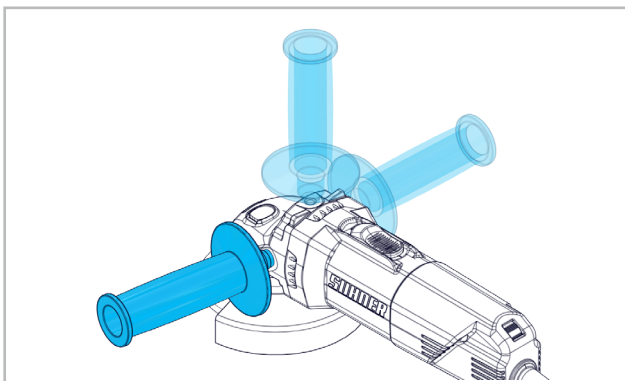


Federscheibe mit den drei Kugeln, die Mitnehmer- und die Unterlagsscheibe vorsichtig entfernen. Alle Teile gründlich reinigen. Defekte Teile ersetzen. Die Kugelführungen der Federscheibe mit etwas handelsüblichem Mehrzweckfett schmieren. Alle Teile sinngemäss in umgekehrter Reihenfolge wieder montieren. Dabei auf die gleiche Ausrichtung (Nuten) der Mitnehmer- und Federscheiben achten.



Zum Spannen des Arretiermechanismus werden Spannschrauben PT3,5x14 verwendet. Bei Wartungsarbeiten an der Schutzhaube oder am Arretierungsmechanismus ist darauf zu achten, dass diese Schrauben wieder verwendet werden und nicht gegen längere oder kürzere ausgetauscht werden. Andernfalls besteht Unfallgefahr durch Blockierung des Spindelrades oder durch mangelhafte Befestigung der Schutzabdeckung.

3.1.2 ZUSATZHANDGRIFF



Der Zusatzhandgriff muss links, rechts oder oben am Getriebekopf eingeschraubt werden.

3.1.3 MASCHINENSCHUTZ

ANLAUFSTROMBEGRENZUNG

Der elektronisch geregelte Sanftanlauf sorgt für ruckfreien Anlauf der Maschine. Durch den geringen Anlaufstrom der Maschine reicht eine 16A-Sicherung aus.

TEMPERATURABHÄNGIGER ÜBERLASTSCHUTZ

Zum Schutz vor Überhitzung schaltet die Sicherheitselektronik bei Erreichen einer kritischen Temperatur in den Abkühlmodus. Die Maschine läuft dann mit ca. 1300min⁻¹

weiter und die Konstant-Elektronik wird deaktiviert. Nach einer Abkühlzeit von ca. 10-20s ist die Maschine wieder betriebsbereit. Maschine aus- und wieder einschalten, um die Konstant-Elektronik zu aktivieren. Bei betriebswarmem Gerät reagiert der temperaturabhängige Überlastschutz entsprechend früher.

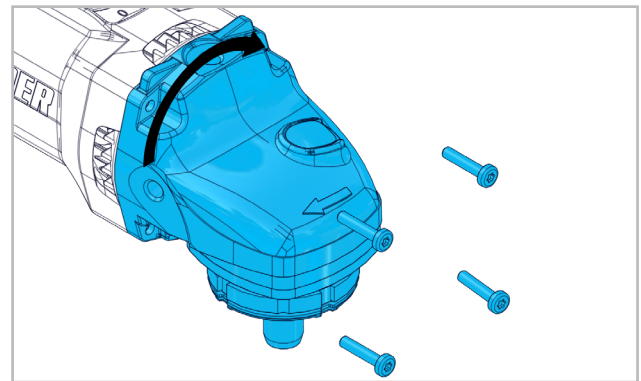
UNTERSpannungSSCHUTZ / WIEDERANLAUFSSCHUTZ

Durch kurzzeitigen Ausfall der Versorgungsspannung (gezogener Stecker, unstabiles Versorgungsnetz etc.) stoppt die Maschine. Nach Wiederherstellung der Versorgungsspannung muss die Maschine AUS- und EINGeschaltet werden. Die Maschine ist betriebsbereit.

3.2 GETRIEBEKOPF DREHEN



Der Getriebekopf lässt sich zum Statorgehäuse in 90°-Schritten drehen. Dadurch kann der Ein-/Aus-schalter für besondere Arbeitsfälle in eine günstigere Handhabungsposition gebracht werden.



Die vier Schrauben entfernen und den Getriebekopf vorsichtig in die gewünschte Lage drehen. Die Schrauben wieder eindrehen und festziehen.

3.3 SCHLEIFWERKZEUGE



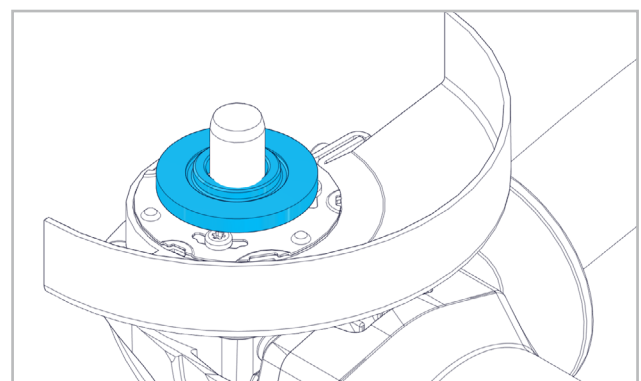
Nur Schleifwerkzeuge verwenden, deren zulässige maximale Drehzahl gleich oder höher ist als die Leerlaufdrehzahl der Maschine.



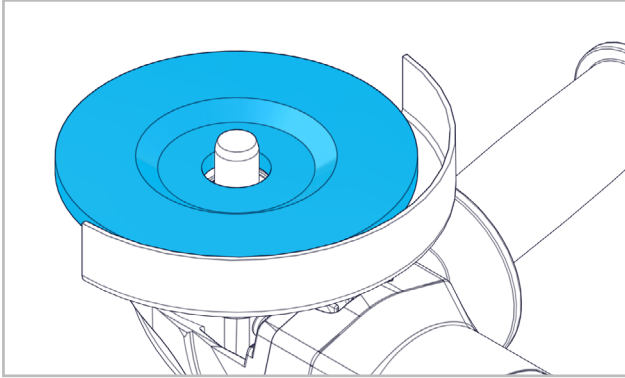
Nur saubere Werkzeuge montieren!

3.3.1 MONTAGE DER SCHLEIFWERKZEUGE

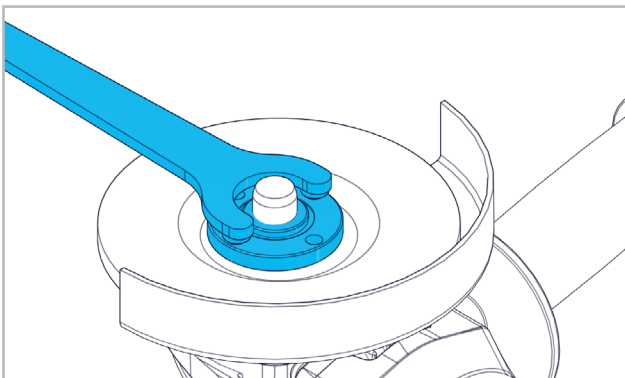
Spannflansch, Spannmutter sowie die Spannfläche des Schleifwerkzeugs reinigen.



Spannflansch auf die Spindel setzen.



Schleifwerkzeug aufsetzen. Der hochstehende Zentrierbund des Spannflansches muss genau in die Bohrung des Schleifwerkzeugs eingreifen.



Spannmutter mit Zweilochmutterdreher festziehen.



Die Schleifwerkzeuge müssen einwandfrei rund laufen. Unrunde Schleifwerkzeuge nicht weiter verwenden! Probelauf! Schleifwerkzeuge vor Gebrauch überprüfen. Das Schleifwerkzeug muss einwandfrei montiert sein und frei drehen können. Probelauf min. 30 Sekunden ohne Belastung durchführen. Beschädigte, unrunde oder vibrierende Schleifwerkzeuge nicht verwenden!

3.4 ARBEITSHINWEISE

Um ein optimales Schleifergebnis zu erreichen, Schleifkörper mit leichtem Druck gleichmässig hin und her bewegen.

Die Konstantelektronik hält die Drehzahl bei Leerlauf und Last nahezu konstant und gewährleistet eine gleichmässige Arbeitsleistung.

Zu starker Druck verringert die Leistungsfähigkeit der Maschine und die Lebensdauer des Schleifkörpers.

Die Maschine ist mit einer Elektronik und einem integrierten Überlastschutz ausgerüstet.

Wird die Maschine überlastet, fällt die Drehzahl massiv ab. Maschine sofort entlasten und kurze Zeit ohne Belastung laufen lassen.



4. INSTANDHALTUNG / WARTUNG

4.1 VORBEUGENDE INSTANDHALTUNG



Maschine und Lüftungsschlitze stets sauber halten um gut und sicher zu arbeiten.

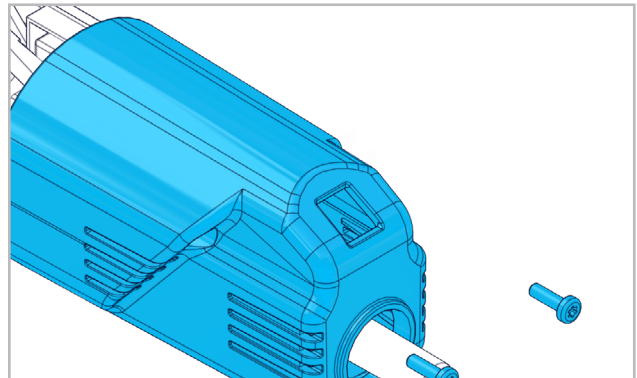
Nach einer Betriebsdauer von ca. 150 Stunden Kohlebürsten überprüfen und ggf. auswechseln. Das Motorengehäuse reinigen und die Fettfüllung im Getriebegehäuse erneuern.

Zur Aufrechterhaltung der Schutzisolation muss die Maschine einer sicherheitstechnischen Überprüfung unterzogen werden. Diese Arbeiten müssen ausschliesslich von einer Elektro-Fachwerkstatt ausgeführt werden.

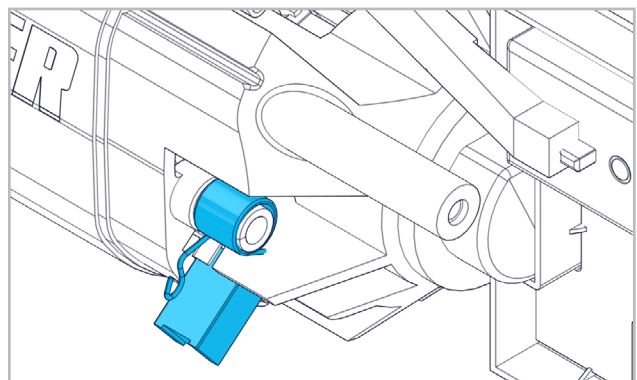
Bei extremen Einsatzbedingungen kann sich bei der Bearbeitung von Metallen leitfähiger Staub im Innern der Maschine absetzen. Die Schutzisolation der Maschine kann beeinträchtigt werden. Es empfiehlt sich in solchen Fällen die Verwendung einer stationären Absauganlage, häufiges Ausblasen der Lüftungsschlitze und das Vorstellen eines Fehlerstrom-Schutzschalter (FI).

4.1.1 KOHLEBÜRSTENWECHSEL

Die Maschine ist mit zwei Kohlebürsten ausgerüstet. Die Kohlebürsten müssen wie folgt gewechselt werden:



Schrauben lösen und Deckel entfernen.



Feder anheben und Kohle entfernen. Kohlebürstehalter reinigen. Neue Kohle einsetzen. Dabei unbedingt die Kohleanordnung beachten. Deckel wieder montieren und Schrauben festziehen.

4.2 ERSATZTEILE

Siehe Seite 1-2.

4.3 REPARATUR

Sollte die Maschine trotz sorgfältiger Herstellungs- und Prüfverfahren einmal ausfallen, ist die Reparatur von einer autorisierten SUHNER Kundendienststelle ausführen zu lassen.

Wenn ein Ersatz der Anschlussleitung erforderlich ist, dann ist dies vom Hersteller oder seinem Vertreter auszuführen, um Sicherheitsgefährdung zu vermeiden.

4.4 GARANTIELEISTUNG

Für Schäden/Folgeschäden wegen unsachgemässer Behandlung, nicht bestimmungsgemässer Verwendung, nicht Einhalten der Instandhaltungs- und Wartungsvorschriften sowie Handhabung durch nicht autorisierte Personen besteht kein Anspruch auf Garantieleistung.

Beanstandungen können nur anerkannt werden, wenn die Maschine unzerlegt zurückgesandt wird.

4.5 LAGERUNG

Temperaturbereich: -15°C bis +50°C

Max. relative Luftfeuchtigkeit: 90% bei +30°C, 65% bei +50°C.

4.6 ENTSORGUNG / UMWELTVERTRÄGLICHKEIT

Die Maschine besteht aus Materialien, die einem Recyclingprozess zugeführt werden können.

Maschine vor der Entsorgung unbrauchbar machen.



Maschine nicht in den Müll werfen.

Gemäss nationalen Vorschriften muss diese Maschine einer umweltgerechten Wiederverwertung

zugeführt werden.

CN

PL

CZ

FI

SE

NL

PT

ES

IT

EN

FR

DE



1. INDICATION RELATIVE À SÉCURITÉ

1.1 INSTRUCTIONS GÉNÉRALES DE SÉCURITÉ

Ce dossier technique est valable pour la machine UWG 10-R125. Seul le personnel qualifié peut opérer sur la machine.



AVERTISSEMENT Lisez l'ensemble des consignes de sécurité et des instructions. *Les négligences dans le respect des consignes de sécurité peuvent provoquer des électrocutions, des incendies et/ou de graves blessures.*



Conservez soigneusement l'ensemble des consignes de sécurité et des instructions.

1.2 UTILISATION CONFORME À LA DESTINATION

La machine est destinée au découpage, au dégrossissage et au brossage de pièces en métal et en pierre sans utilisation d'eau.

1.3 UTILISATION CONTRAIRE À LA DESTINATION



Toutes les applications autres que celles décrites au point 1.2 sont à considérer comme contraires à la destination et ne sont donc pas admissibles.

1.4 DÉCLARATION DE CONFORMITÉ CE

Traduction du «EG-Konformitätserklärung (Original)».

Otto Suhner GmbH, Trottäcker 50, D-79713 Bad Säckingen déclare par la présente, sous sa seule responsabilité, que le produit portant le numéro de série ou de lot (voir verso) est conforme aux exigences des directives 2014/30/EU, 2006/42/CE, 2011/65/EU. Normes appliquées : EN ISO 12100, EN 60745, EN 55014-1, EN 55014-2, EN 61000-3-2, EN 61000-3-3. Fondé de pouvoir : T. Fischer. D-Bad Säckingen, 10/2019.

T. Fischer/Chef de division



2. MISE EN SERVICE

2.1 AVANT LA MISE EN SERVICE

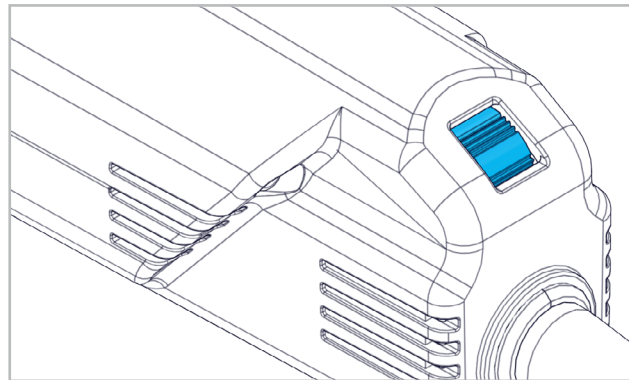


Contrôler la tension du réseau. La tension de la source doit correspondre avec les indications de la fiche signalétique.

L'outil de ponçage doit être contrôlé avant son utilisation. L'outil de ponçage doit être monté de façon centrée et jusqu'à la butée. La vitesse de rotation maximale admissible de l'outillage et du dispositif de serrage ne doit en aucun cas être dépassé. Respecter les prescriptions spécifiques au pays. Monter la protection de main. Prendre des mesures de sécurité, lorsque des poussières nuisibles à la santé, inflammables ou explosives peuvent être générées lors du travail. Porter un masque anti-pous-

sières et utiliser un dispositif d'aspiration de poussières/ de copeaux s'il est possible de raccorder un tel dispositif.

2.2 MISE EN SERVICE



Sélectionner le régime de rotation avec la molette de réglage selon la table des vitesses.

Palier 1: 4200min⁻¹

Palier 4: 7600min⁻¹

Palier 2: 5200min⁻¹

Palier 5: 8800min⁻¹

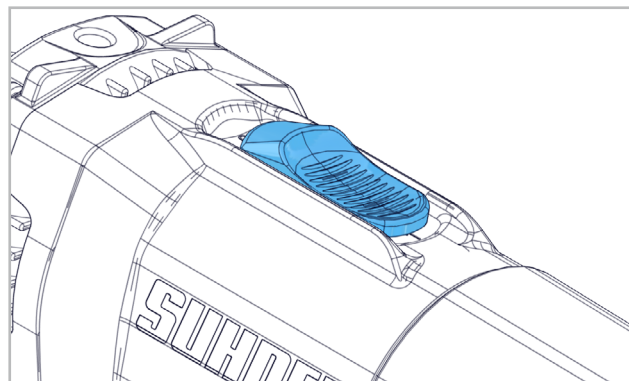
Palier 3: 6400min⁻¹

Palier 6: 10000min⁻¹



Ne jamais accroître la vitesse adaptée à l'outil de polissage durant la phase de travail !

2.2.1 ENCLÈCHEMENT/DÉCLÈCHEMENT



L'interrupteur doit être en position ARRÊT, c'est-à-dire que le « 0 » est visible. Pour mettre la machine en service, appuyer sur l'interrupteur, le pousser vers l'avant jusqu'à entendre le clic d'enclenchement, le « 1 » apparaît. Par pression sur l'interrupteur EN/HORS l'encliquetage est libéré et la machine s'arrête.

2.3 PERFORMANCES

Tension	120/230/240V, 50/60Hz
Puissance absorbée	1050W
Puissance rendement	650W
Vitesse à vide	10500min ⁻¹
Outil Ø max.	125mm
Filetage de porte-meule	M14 / 5/8"-11
Niveau de pression acoustique EN 60745	84dB(A), K=3dB
Niveau de puissance acoustique	95dB(A), K=3dB
Vibration EN 60745	6.9m/s ² , K=1.5m/s ²
Poids sans câble	1.9kg
Classe de protection	□ II



La valeur de vibration indiquée a été mesurée d'après une méthode d'essai normalisée. Elle peut être utilisée à des fins de comparaison avec d'autres produits ou pour déterminer une estimation préliminaire de l'exposition. La valeur d'émission vibratoire peut différer de la valeur indiquée au cours de l'utilisation réelle de l'outil électrique, *en fonction de la manière dont l'appareil est employé*. Pour protéger l'opérateur, il convient de fixer des mesures de sécurité qui reposent sur une évaluation de l'exposition dans les conditions d'utilisation effectives (*toutes les parties du cycle de fonctionnement doivent être prises en compte, par exemple les durées pendant lesquelles l'outil électrique est arrêté et celles pendant lesquelles il est en service, mais non sollicité*).

2.4 CONDITIONS D'EXPLOITATION

Plage de températures en exploitation: 0 à +50°C.

Humidité de l'air relative: 95% à +10°C sans condensation



3. UTILISATION / EXPLOITATION

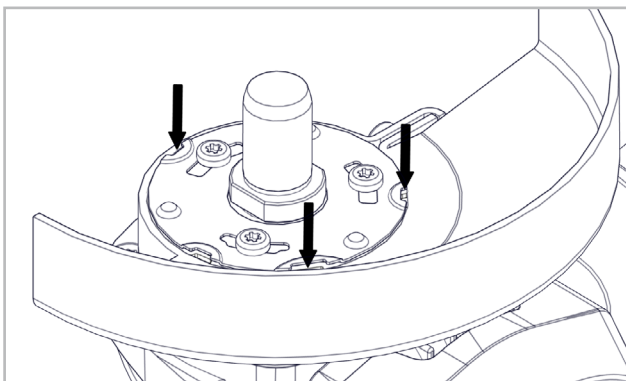
3.1 DISPOSITIFS DE PROTECTION



La machine ne doit être utilisée qu'avec le capot de protection et la poignée supplémentaire !

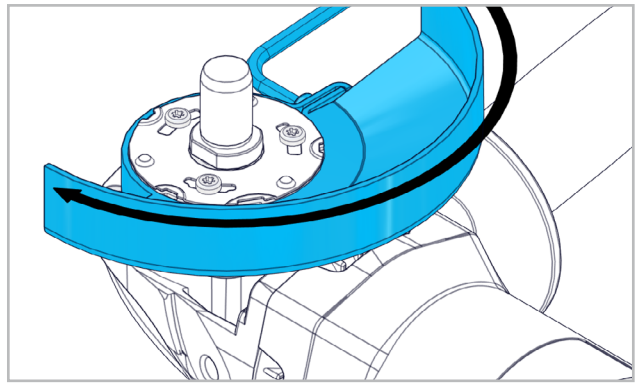
3.1.1 CAPOT DE PROTECTION

METTRE EN PLACE LE CAPOT DE PROTECTION



Les doigts et encoches doivent correspondre.

RÉGLAGE DU CAPOT DE PROTECTION



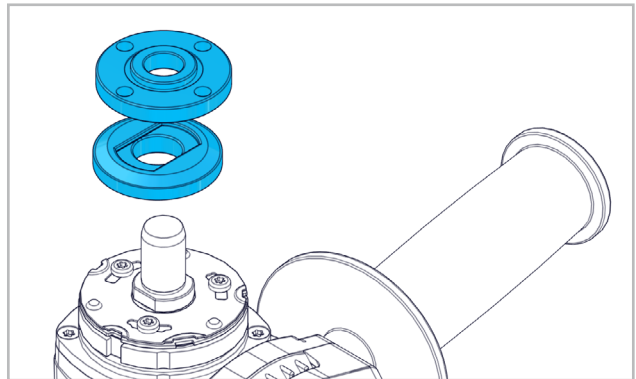
Tourner le capot de protection dans la position de travail désirée. Pour la fixation, la vis doit être serrée. Pour libérer la fixation desserrer la vis d'env. 1/2 tour. La sécurité est garantie seulement avec vis de serrage. Si le capot de protection ne se tourne plus avec facilité, il faut nettoyer le mécanisme de blocage.

ENLEVER LE CAPOT DE PROTECTION

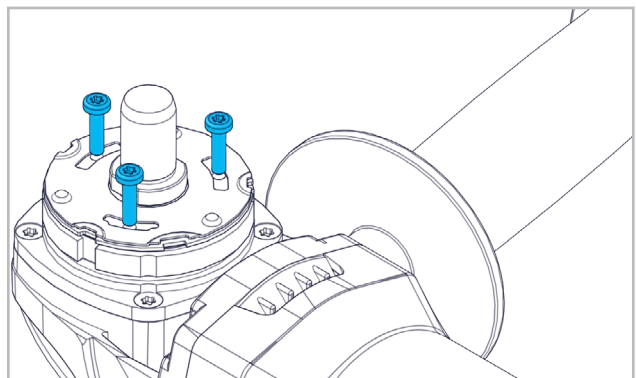
En cas de nécessité, desserrer la vis avec une clé à 6-pans. Placer le doigt et l'encoche dans la même position et démonter le capot de protection.

NETTOYER LE MÉCANISME DE VERROUILLAGE

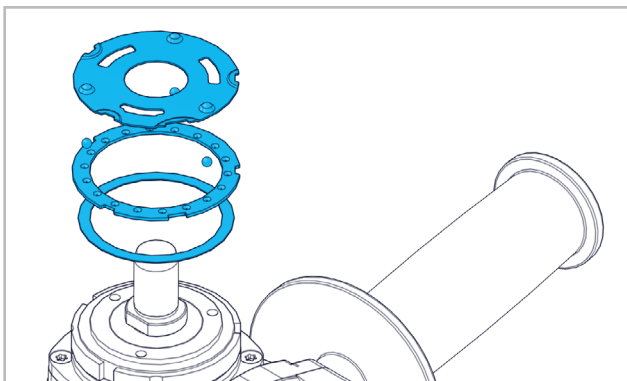
Démonter le capot de protection comme mentionné ci-dessus.



Enlever l'écrou tendeur et la bride de tension.



Libérer et enlever les trois vis de tension.

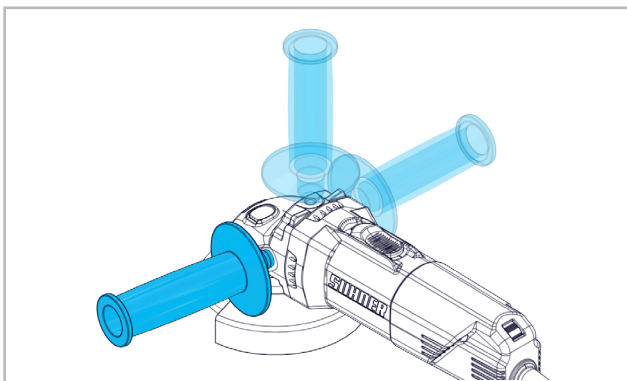


Enlever avec précaution la rondelle élastique avec les trois billes, le doigt d'entraînement et la rondelle. Nettoyer minutieusement toutes les pièces. remplacer les pièces d'endommagés. Graisser les guides de billes de la rondelle élastique avec une graisse universelle du commerce. Remonter toutes les pièces dans l'ordre inverse. Veiller lors de cette opération à une même orientation (rainures) des doigts d'entraînement et des rondelles élastiques.



Pour le serrage du mécanisme d'arrêt utiliser des vis de tensionn PT3,5x14. Lors de travaux d'entretien sur le capot de protection ou au mécanisme d'arrêt, veiller à ce que des mêmes vis soient réutilisées et non remplacées par des plus longues ou des plus courtes. Dans le cas contraire, il y a danger d'accident par le blocage de la broche ou d'une fixation insuffisante du capot de protection.

3.1.2 POIGNÉE SUPPLÉMENTAIRE



La poignée supplémentaire doit être vissée à gauche, à droite ou en haut sur la tête de transmission.

3.1.3 PROTECTION DE LA MACHINE

LIMITATION DU COURANT DE DÉMARRAGE

Le démarrage en douceur régulé électroniquement permet une mise en route de la machine sans secousses. En raison du faible courant de démarrage de la machine, un fusible de 16A est suffisant.

PROTECTION CONTRE LES SUCARGES EN FONCTION DE LA TEMPÉRATURE

Pour la protection contre la surchauffe le système élec-

tronique de sécurité commute sur le mode de refroidissement lorsqu'une température critique est atteinte.

La machine continuera alors de tourner avec env.1300 min-1 et le système électronique de maintien de vitesse constante est désactivé.

Après un refroidissement de 10-20s la machine sera alors à nouveau pleinement opérationnelle.

Déclencher et réenclencher la machine pour réactiver le système électronique de maintien de vitesse constante.

Lorsque la machine est chaude, la protection contre les surcharges en fonction de la température réagira proportionnellement plus vite.

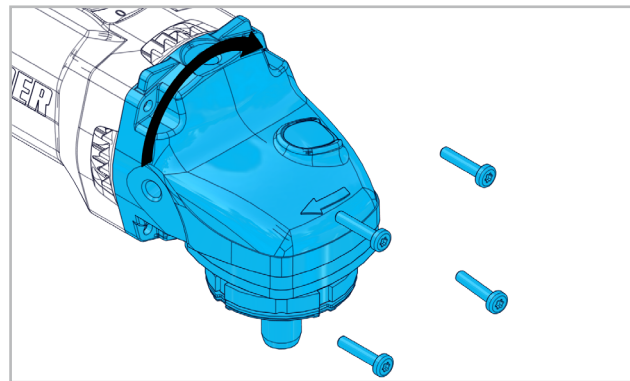
PROTECTION COTRE LES SOUS-TENSIONS / PROTECTION CONTRE LE REDÉMARRAGE

Lors d'une courte chute de la tension d'alimentation (fiche retirée, réseau d'alimentation instable, etc.) la machine s'arrête. Après le retour à la normale du réseau d'alimentation la machine doit être déclenchée puis réenclenchée. La machine est à nouveau apte au service.

3.2 TOURNER LA TÊTE DE TRANSMISSION



La tête de transmission peut être tournée par pas de 90° par rapport au boîtier du stator. Cela permet de placer l'interrupteur d'enclenchement dans une position ergonométrique plus favorable pour certains travaux particuliers.



Enlever les quatre vis et tourner avec précaution la tête de transmission dans la position souhaitée. Revisser et serrer les vis.

3.3 OUTILS DE POLISSAGE



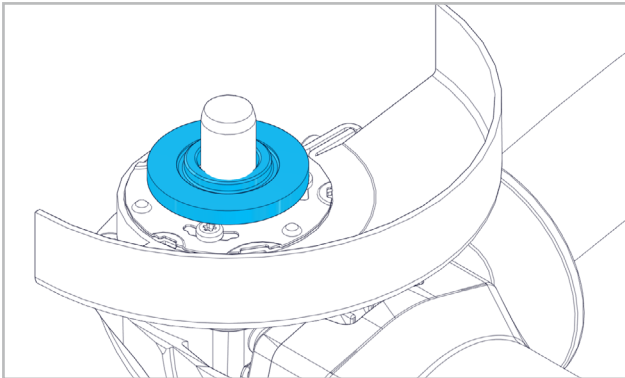
N'utiliser que des outils de polissage dont la vitesse de rotation maximale est égale ou supérieure à la vitesse de rotation en marche à vide de la machine.



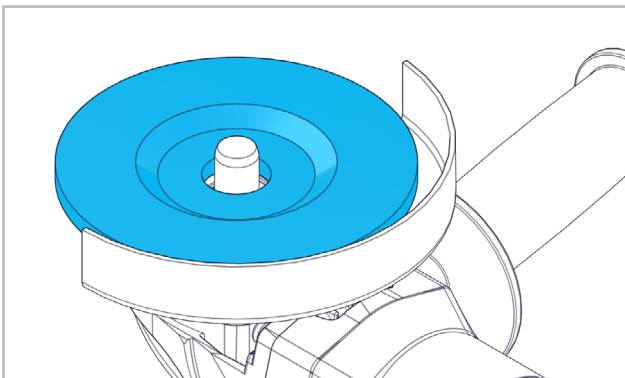
Ne monter que des outils propres !

3.3.1 MONTAGE DES OUTILS DE POLISSAGE

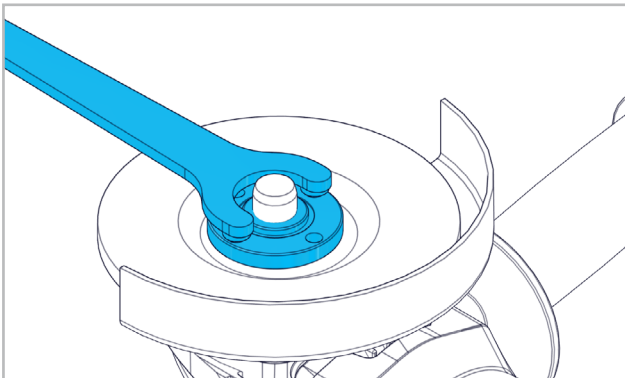
Nettoyer la bride de serrage, l'écrou tendeur ainsi que les surfaces de l'outil pour le polissage.



Mettre la bride de serrage sur la broche.



Mettre en place l'outil pour le polissage. Le collet de centrage haut placé de la bride de serrage doit s'emboîter exactement dans l'alésage de l'outil de polissage.



Serrer l'écrou tendeur avec clé pour écrous à deux trous.



Les outils de polissage ne doivent pas présenter de déviation de rondeur. Les outils de polissage présentant un faux rond ne doivent plus être utilisés ! Marche d'essai ! Contrôler les outils de polissage avant utilisation. L'outil de polissage doit être monté de façon parfaite et doit pouvoir tourner librement. Effectuer une marche d'essai de min. 30 secondes à vide. Des outils de polissage endommagés, présentant un défaut de rondeur ou des vibrations ne doivent pas être utilisés !

3.4 INDICATIONS DE TRAVAIL

Afin d'obtenir un polissage optimal, mouvoir le corps de polissage en mouvement de va et vient en maintenant une légère pression d'appui.

L'électronique de régulation de la vitesse maintient le régime pratiquement constant à vide comme en charge et garanti une prestation du travail régulière.

Une pression d'appui trop élevée diminue la capacité de performance de la machine et la durée de vie de l'outil de polissage.

La machine est équipée d'un dispositif électronique avec protection contre les surcharges intégré.

Si la machine est surchargée, la vitesse décroît massivement. Relâcher immédiatement l'effort et laisser tourner à vide un bref instant.



4. MAINTENANCE / ENTRETIEN

4.1 MAINTENANCE PRÉVENTIVE



Toujours maintenir la machine et les ouïes de ventilation propres afin de bien travailler en toute sécurité.

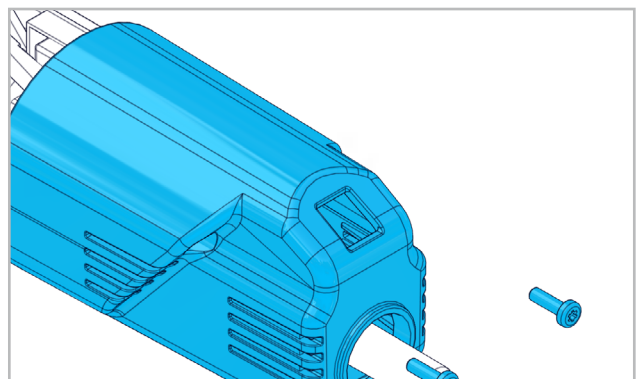
Après une durée de service d'env. 150 heures, contrôler les charbons du collecteur et éventuellement les remplacer. Nettoyer le boîtier du moteur et renouveler le remplissage de graisse du boîtier de transmission.

Pour le maintien de l'isolation de protection la machine doit être soumise à un contrôle de sécurité technique. Ces travaux ne doivent être exécutés que par un atelier d'électricité spécialisé.

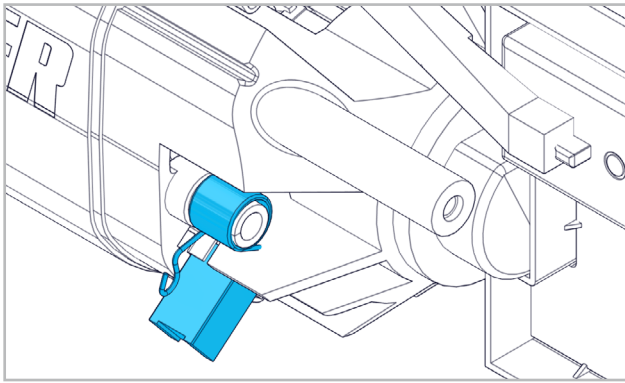
Lors de conditions d'utilisations extrêmes il peut se former de la poussière conductrice à l'intérieur de la machine, lors de travaux sur du métal. L'isolation de protection de la machine peut en être altérée. Il est recommandé dans de tels cas de faire usage d'une installation d'aspiration stationnaire, de souffler les ouïes de ventilation et d'utiliser un interrupteur à courant de défaut (FI) en amont.

4.1.1 CHANGEMENT DES BALAIS DE CHARBON

La machine est équipée de deux balais. Les balais doivent être échangés comme suit



Desserrer la vis et retirer le couvercle.



Soulever le ressort et retirer les balais. Nettoyer le porte-balais. Mettre de nouveaux balais en place. Respecter impérativement l'agencement des balais. Remonter le couvercle et resserrer les vis.

4.2 PIÈCES DE RECHANGE

Voir page 2-3.

4.3 RÉPARATION

Si la machine devait présenter un défaut malgré des processus de fabrication et de contrôles rigoureux, il y a lieu de faire exécuter la remise en état par un atelier de service à la clientèle agréée par SUHNER.

Si le câble de raccordement doit être remplacé, cette opération doit être effectuée par le fabricant ou son représentant afin de ne pas compromettre la sécurité.

4.4 PRESTATION DE GARANTIE

Pour des dégâts et dégâts consécutifs résultants d'un traitement inadéquat, d'une utilisation non conforme à la destination, du non respect des prescriptions de maintenance et d'entretien, ainsi que de la manutention par du personnel non autorisé, il n'existe aucune prétention de garantie.

Des réclamations ne peuvent être reconnues que si la machine est retournée non démontée.

4.5 ENTREPOSAGE

Plage de températures en exploitation: -15°C à +50°C

Humidité de l'air relative max. 90% à +30°C, 65% à +50°C

4.6 ELIMINATION / CAPATIBILITÉ ENVIRONNEMENTALE

Cette machine est composée de matériaux pouvant être soumis à un processus de recyclage.

Rendre la machine inutilisable avant la remise à une collecte de déchets.



Ne pas mettre la machine aux ordures.

Selon les prescriptions nationales, cette machine doit être remise dans un centre d'élimination conforme à l'environnement.

DE

FR

EN

IT

ES

PT

NL

SE

FI

CZ

PL

CN



1. NOTES ON SAFETY

1.1 GENERAL NOTES ON SAFETY

This operation manual is applicable for the machine UWG 10-R125. The machine may only be handled by personnel who are qualified.

Hold power tools by insulated gripping surfaces when performing an operation where the cutting tool may contact hidden wiring or its own cord. Contact with a «live» wire will make exposed metal parts of the tool «live» and shock the operator.



WARNING Read all safety warnings and all instructions. *Failure to follow the warnings and instructions may result in electric shock, fire and/or serious injury.*



Save all warnings and instructions for future reference.

1.2 USE OF THE MACHINE FOR PURPOSES FOR WHICH IT IS INTENDED

The machine is intended for the purpose of cutting, roughing and brushing of metal and stone materials without the use of water.

1.3 INCORRECT USE



All uses other than those described under section 1.2 are regarded as incorrect use and are therefore not admissible.

1.4 EC DECLARATION OF CONFORMITY

Translations of the «EG-Koformitätserklärung (Original)». Otto Suhner GmbH of Trottäcker 50, D-79713 Bad Säckingen, hereby declares under sole responsibility that the product with the serial or batch no. (see reverse side) complies with the requirements under the Directive 2014/30/EU, 2006/42/EC, 2011/65/EU. Applied standards: EN ISO 12100, EN 60745, EN 55014-1, EN 55014-2, EN 61000-3-2, EN 61000-3-3. Document Agent: T. Fischer. D-Bad Säckingen, 10/2019.

T. Fischer/Division manager



2. COMMISSIONING

2.1 PRIOR TO TAKING THE MACHINE INTO SERVICE



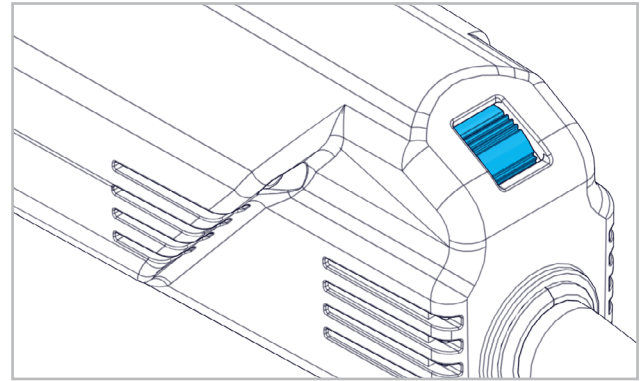
Before connecting tool to a power source, be sure the voltage supplied is the same as specified on the name plate of the tool.

The power supply should not vary more than 10% above or below the voltage indicated on the nameplate.

Check grinding tool prior to use. The grinding tool must be mounted centrally and positioned against the limit

stop. The maximum allowable speed of the tool and of the chuck may not be exceeded under any circumstances. Observe national regulations. Fit hand protection. Take protective measures when dust can develop during working that is harmful to one's health, combustible or explosive. Wear a dust mask and work with dust/chip extraction when connectable.

2.2 TAKING THE MACHINE INTO SERVICE



Preselect speed with adjusting wheel according to speed table.

Level 1: 4200min⁻¹

Level 4: 7600min⁻¹

Level 2: 5200min⁻¹

Level 5: 8800min⁻¹

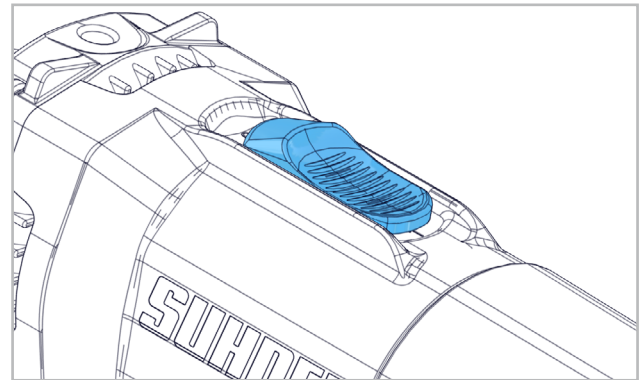
Level 3: 6400min⁻¹

Level 6: 10000min⁻¹



During operation never exceed the speed which has been matched to the grinding tool specifications!

2.2.1 TURN ON/TURN OFF



The switch must be at the OFF position, i.e. the «0» is visible. To switch ON the tool, press the switch, and push it forwards until it engages audibly, i.e. the «1» becomes visible. Press the ON/OFF switch to trigger the blocking and the machine shuts down.

2.3 RATING DATA

Power voltage	120/230/240V, 50/60Hz
Power Input	1050W
Power Output	650W
No-load speed	10500min ⁻¹
Max. tool Ø	125mm
Grinding spindle thread	M14 / 5/8"-11
Sound pressure level EN 60745	84dB(A), K=3dB

Noise emission level 95dB(A), K=3dB
 Vibration EN 60745 6.9m/s², K=1.5m/s²
 Weight w/o cable 1.9kg
 Protection class II



The specified vibration value was measured with a standardised test procedure. It can be used to compare products or to make an initial assessment of the exposure. The vibration emissions may differ from the specified value, depending on how the power tool is used. Operating personnel must be protected with defined safety measures based on the estimated exposure under the actual conditions of use (these must take into account all phases of the operating cycle, e.g. the times when the power tool is switched OFF and the times it is switched ON, but is not under load).

2.4 OPERATING CONDITIONS

Temperature range during operation: 0 to +50°C
 Relative air humidity: 95 % at +10°C not condensed



3. HANDLING / OPERATION

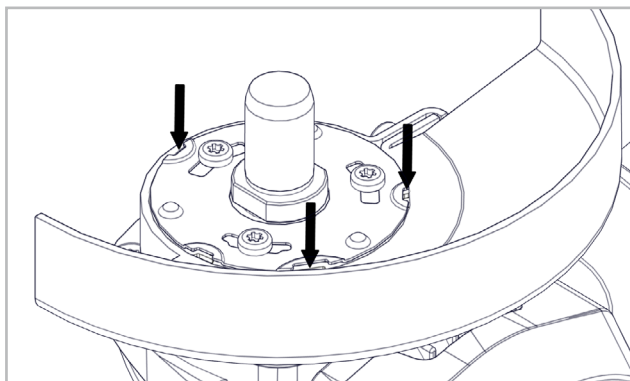
3.1 PROTECTIVE DEVICES



The machine may only be operated with the safety guards and the additional handle fitted!

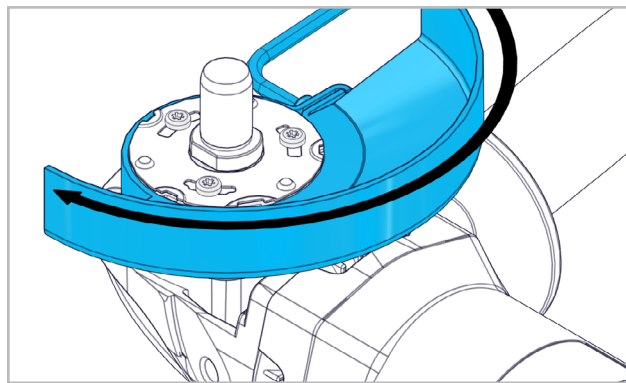
3.1.1 SAFETY GUARD

FIT PROTECTIVE GUARD



The bolts and the grooves must align.

ADJUSTMENT OF SAFETY GUARD



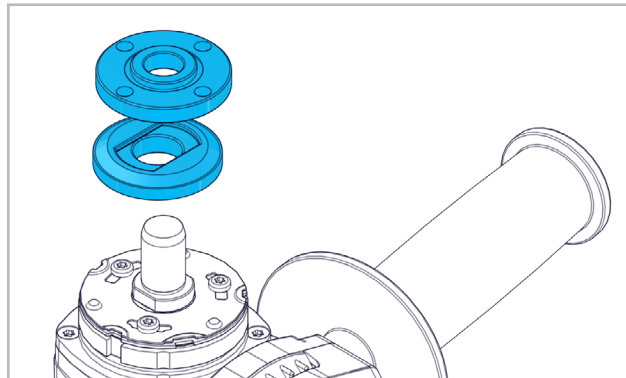
Bring the safety guard into the desired working position. For fastening the screw must be tightened down. To release, turn screw back approx. 1/2 rotation. Safe operation is guaranteed only with tightened screw. If the cowl can no longer be turned with ease, the locking mechanism must be cleaned.

REMOVAL OF SAFETY GUARD

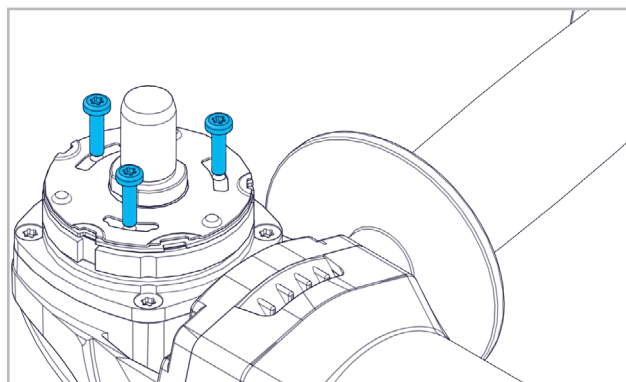
If necessary, release screw with Allen key. Bring bolt and groove into alignment and remove the safety guard.

CLEANING OF LOCKING MECHANISM

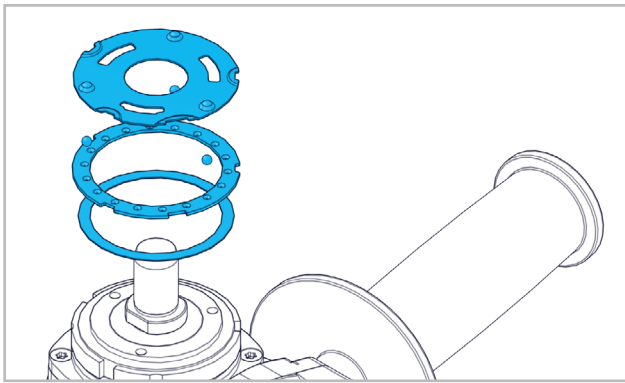
Remove safety guard as mentioned above.



Remove clamping nut and backing flange.



Loosen and remove the three clamping screws.

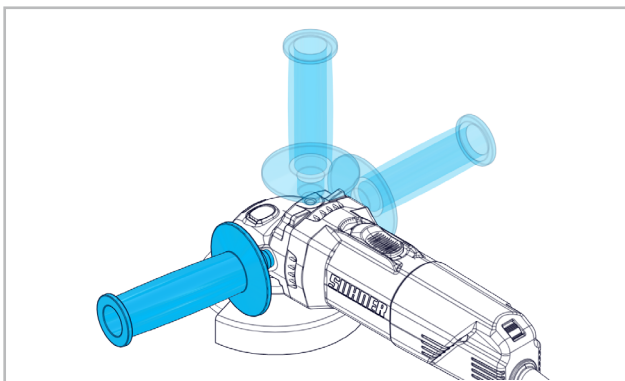


Carefully remove the spring washer with the three balls, the drive plate and the washer. Thoroughly clean all parts. Replace defective parts. Lubricate spring disc ball traveler with a little multi-purpose grease. Refit all parts in reverse sequence, making sure that the drive plate and spring washers are correctly aligned (grooves).



Tensioning screws PT3.5x14 are used for tensioning the locking mechanism. When carrying out maintenance work on the safety guard or on the locking mechanism make sure that these screws are used, and not longer or shorter ones. Failure to do so will pose an accident hazard due to blocking of the spindle wheel or to inadequate fastening of the safety guard.

3.1.2 ADDITIONAL HANDLE



The additional handle must be screwed in at the left or right, or in the gearbox head at the top.

3.1.3 PROTECTION OF THE MACHINE

STARTING CURRENT LIMITATION

The electronically controlled soft starting provides for smooth starting of the machine. Due to the low machine starting current a 16 A fuse is adequate.

TEMPERATURE-DEPENDENT OVERLOAD PROTECTION

For protection against overheating, when a critical temperature is reached the electronic safety feature switches into the cool-down mode.

Then the machine continues to run at approx. 1,300 rpm and the electronic constant speed control is deactivated. After a cool-down time of approx. 10 - 20 sec. the machine is again ready for operation.

Turn the machine off and back on again to activate the electronic constant speed control.

When the machine is at operating temperature the temperature-dependent overload protection reacts at a correspondingly earlier time.

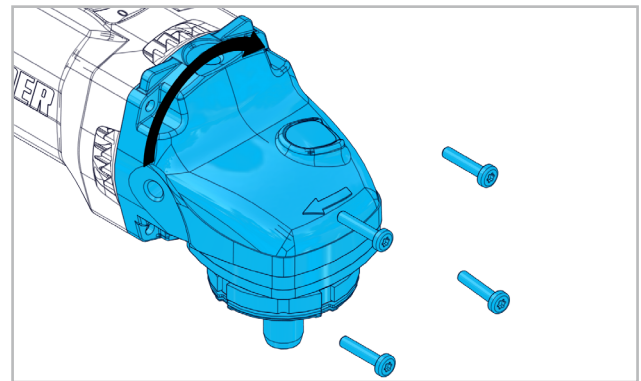
OVERVOLTAGE/RESTARTING PROTECTION

On short-time outage of the power voltage (pulled power connector, unstable power voltage etc.) the machine will stop. On recovery of the power voltage the machine has to be turned off and back on again. The machine is then ready for operation.

3.2 ROTATION OF GEARBOX HEAD



The gearbox head can be rotated relative to the stator housing in steps of 90° which enables the ON/OFF switch to be brought into a more easily accessible position for special work operations.



Remove the four screws and carefully rotate the gearbox head into the desired position. Screw in the screws and tighten down.

3.3 GRINDING TOOLS



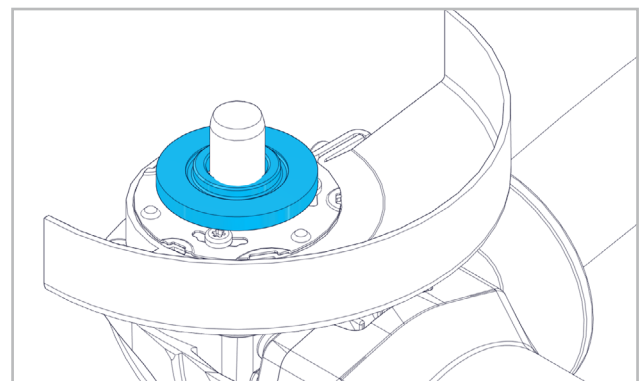
Use only grinding tools whose admissible maximum speed is equal to or higher than the no-load speed of the machine.



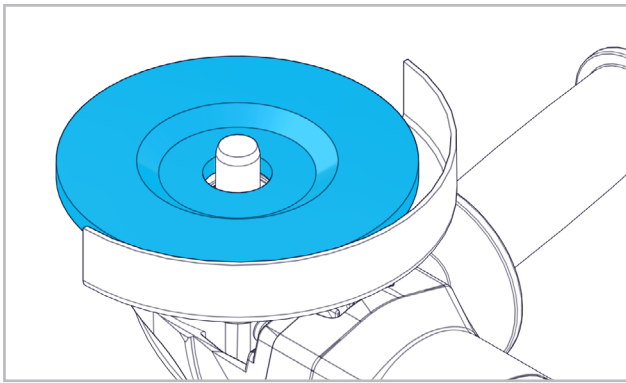
Use only clean tools!

3.3.1 FITTING OF GRINDING TOOLS

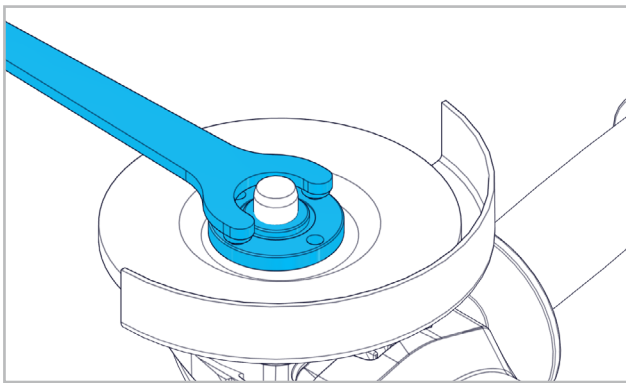
Clean backing flange, clamping nut and backing flange surface of the grinding tool.



Place backing flange on the spindle.



Fit the grinding tool. The raised centering rim of the backing flange must engage exactly in the bore of the grinding tool.



Tighten down tension nut with two-hole nut drive.



The grinding tools must run true. Do not use grinding tools which have gotten out of round! Trial run! Check grinding tools before use. The grinding tool must be correctly mounted and must rotate freely. Perform a trial run a minimum over a period of 30 seconds without load. Do not use grinding tools which are damaged, which do not run true or which vibrate!

3.4 WORKING INSTRUCTIONS

To achieve an optimum grinding result, move grinding wheel uniformly back and forth with light pressure.

The electronic constant control maintains the speed nearly constant during idling and work under load and assures a uniform result.

Excessive pressure lessens the working capability of the machine, as well as the life of the grinding wheel.

The machine is equipped with an electronic control and integrated overload protection.

If the machine is overloaded, the speed will drop drastically. Immediately take the load off the machine and allow to run for a short time without load.



4. SERVICE / MAINTENANCE

4.1 PREVENTIVE MAINTENANCE



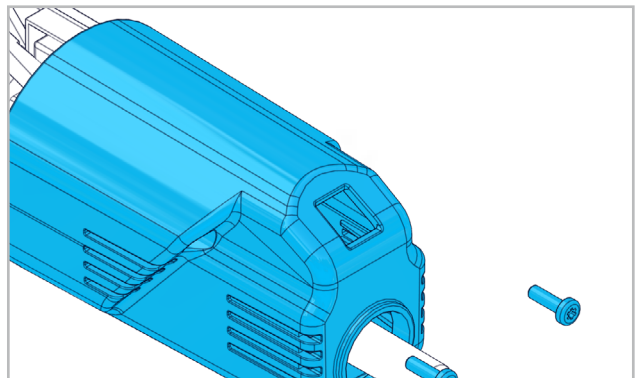
To work effectively and surely keep the machine and the ventilation slots clean at all times.

After approx. 150 operating hours check carbon brushes and replace if necessary. Clean motor housing and replenish grease filling in gearbox housing.

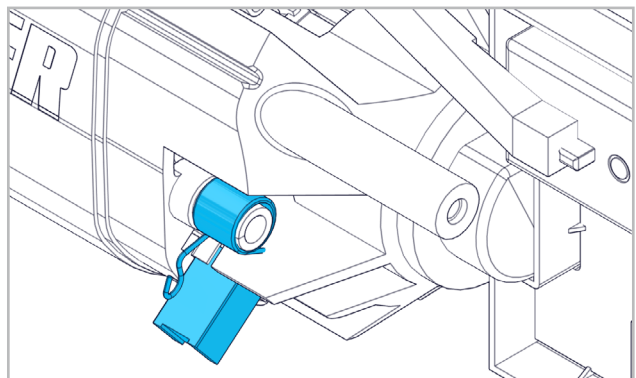
To maintain the protective insulation the machine must be subjected to a technical safety inspection. This work must be done exclusively by a specialized electrical workshop. When working on metal under extreme working conditions conductive dust deposits can occur inside the machine, thereby impairing the protective insulation of the tool. In such cases the use of a stationary vacuuming system, frequent blowing out of the ventilation slots and protection by a fault current protection switch are advised.

4.1.1 CHANGING THE CARBON BRUSHES

The machine is equipped with two carbon brushes. The carbon brushes must be changed as follows:



Loosen the screw and remove the cover.



Raise the spring, and remove the carbon brushes. Clean the carbon brush holders. Insert new carbon brushes. It is imperative that the brushes are arranged in the correct order. Replace the cover and tighten the screws.

4.2 SPARE PARTS

DE

See page 2.3.

FR

4.3 REPAIR

If the machine strict observance of the manufacturing and testing method the tool should happen to fail, it must be repaired by an authorized SUHNER agency.

Any replacement needed for the connecting line must be installed by the manufacturer or its agent if safety risks are to be eliminated.

EN

4.4 WARRANTY

In the event of the tool being improperly handled, used for purposes for which it is not intended and/or of the service and maintenance instructions not being observed by non-authorized persons, no warranty shall be in effect for damages/consequential damages.

Complaints can only be honored if the machine is returned in the undisassembled condition.

IT

ES

4.5 STORAGE

Temperature range during operation: -15°C to +50°C

Max. relative air humidity: 90% at +30°C, 65% at +50°C

PT

4.6 DISPOSAL / ENVIRONMENTAL COMPATIBILITY

This machine consists of materials which can be disposed of in a recycling process.

Before disposal, render the machine unusable.



Do not throw the machine into the garbage collection.

NL

According to national regulations this machine must be recycled in an environmentally-friendly manner.

SE

FI

CZ

PL

CN



1. PRESCRIZIONI DI SICUREZZA

1.1 INFORMAZIONI GENERALI SULLA SICUREZZA

Questo manuale tecnico si riferisce alla seguente macchina UWG 10-R125. È autorizzato a manipolare la macchina esclusivamente personale qualificato.



ATTENZIONE Leggere tutte le raccomandazioni di sicurezza e le istruzioni. *In caso di mancata osservanza delle raccomandazioni di sicurezza e delle istruzioni si possono verificare scosse elettriche, incendi e/o lesioni gravi.*



Conservare tutte le raccomandazioni di sicurezza e le istruzioni anche per il futuro.

1.2 IMPIEGO CONFORME DELLA MACCHINA

La macchina è destinata al taglio, all'abrasione ed alla spazzolatura di pezzi in metallo e pietra, senza impiego di acqua.


1.3 IMPIEGO NON CONFORME DELLA MACCHINA



Tutti gli ulteriori impieghi, non indicati al precedente punto 1.2 sono da considerare come non conformi alle prescrizioni e sono pertanto vietati.

1.4 DICHIARAZIONE DI CONFORMITÀ CE

Traduzione delle «EG-Konformitätserklärung (Original)». Con la presente, la Otto Suhner GmbH, Trottäcker 50, D-79713 Bad Säckingen dichiara sotto la propria esclusiva responsabilità che il prodotto contrassegnato con il numero di serie o con il numero di lotto (vedi retro) è conforme alle specifiche delle direttive 2014/30/EU, 2006/42/CE, 2011/65/EU. Norme applicate: EN ISO 12100, EN 60745, EN 55014-1, EN 55014-2, EN 61000-3-2, EN 61000-3-3. Responsabile della documentazione: T. Fischer. D-Bad Säckingen, 10/2019.

T. Fischer/Presidente di divisione 



2. MESSA IN SERVIZIO

2.1 PRIMA DELLA MESSA IN FUNZIONE

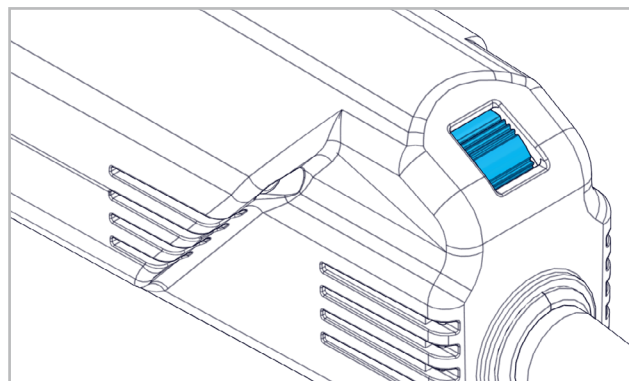


Verificare la tensione di rete. La tensione della fonte di alimentazione deve corrispondere a quella indicata sulla placchetta del modello.

Verificare gli utensili abrasivi prima dell'uso. Gli utensili abrasivi devono essere posizionati in modo centrato ed a fondo. Il regime massimo previsto per l'utensile e per l'apparecchio non deve in nessun caso essere superato. Sono da osservare le prescrizioni specifiche per le diverse nazioni. Montare la protezione delle mani. Prendere dei provvedimenti appropriati in caso che durante il lavoro dovessero svilupparsi polveri dannose per la salute,

infiammabili oppure esplosive. Portare una maschera di protezione contro la polvere ed utilizzare, se collegabile, un sistema di aspirazione polvere/aspirazione trucioli.

2.2 MESSA IN FUNZIONE



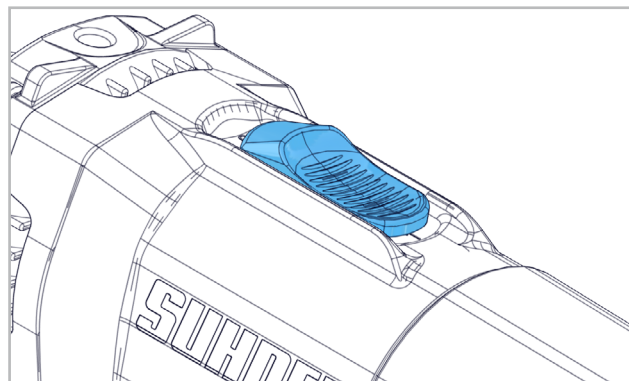
Impostare il regime sulla rotellina di regolazione in base alla tabella dei regimi.

Livello 1: 4200min ⁻¹	Livello 4: 7600min ⁻¹
Livello 2: 5200min ⁻¹	Livello 5: 8800min ⁻¹
Livello 3: 6400min ⁻¹	Livello 6: 10000min ⁻¹



Nel corso dell'impiego non aumentare mai il numero dei giri impostato sull'utensile di levigatura!

2.2.1 ACCENSIONE/SPEGNIMENTO



L'interruttore deve trovarsi nella posizione OFF (in altre parole, si deve vedere «0»). Per inserire la macchina, premere l'interruttore e spingerlo in avanti fino a quando non scatta in posizione in modo percettibile (cioè fino a quando non si vede «1»). Premendo l'interruttore ACCESO/SPENTO viene sbloccato il fermo e la macchina si arresta.

2.3 DATI SULLE PRESTAZIONI

Tensione di rete	120/230/240V, 50/60Hz
Potenza assorbita	1050W
Potenza emessa	650W
Regime al minimo	10500min ⁻¹
Ø massimo utensile	125mm
Filetto della bobina abrasiva	M14 / 5/8"-11
Livello di pressione sonora EN 60745	84dB(A), K=3dB
Livello di potenza sonora	95dB(A), K=3dB
Vibrazioni EN 60745	6.9m/s ² , K=1.5m/s ²
Peso senza cavo	1.9kg
Classe di protezione	□ II



Il valore delle oscillazioni indicato è stato misurato in conformità al procedimento di controllo normalizzato. Tale valore può essere utilizzato per il confronto tra prodotti o per la prima valutazione dell'esposizione. Nel corso dell'utilizzo effettivo dell'utensile elettrico il valore delle emissioni delle oscillazioni può variare dal valore *indicato in funzione del modo in cui l'utensile elettrico viene impiegato*. È necessario stabilire misure di sicurezza per la tutela degli operatori che si basino su una valutazione dell'esposizione con condizioni di impiego reali (*in questo caso è necessario tenere in considerazione tutte le parti del ciclo di funzionamento, per esempio i tempi in cui l'utensile elettrico è disinserito e quelli in cui è inserito ma funziona senza carico*).

2.4 CONDIZIONI DI ESERCIZIO

Temperature di esercizio: 0 a +50°C

Umidità relativa: 95% a + 10°C senza condensato



3. MANIPOLAZIONE / IMPIEGO

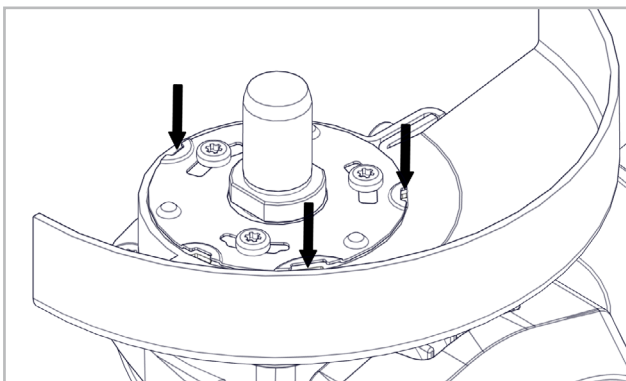
3.1 DISPOSITIVI DI PROTEZIONE



La macchina può essere impiegata esclusivamente con la scocca di protezione e con l'impugnatura supplementare!

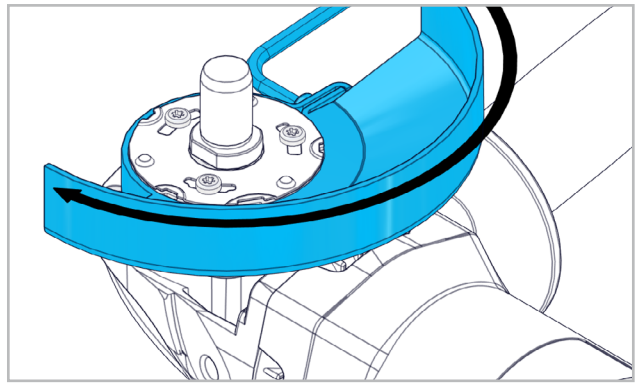
3.1.1 SCOCCA DI PROTEZIONE

MONTARE LA SCOCCA DI PROTEZIONE



I perni e le scanalature devono combaciare.

REGOLARE LA SCOCCA DI PROTEZIONE



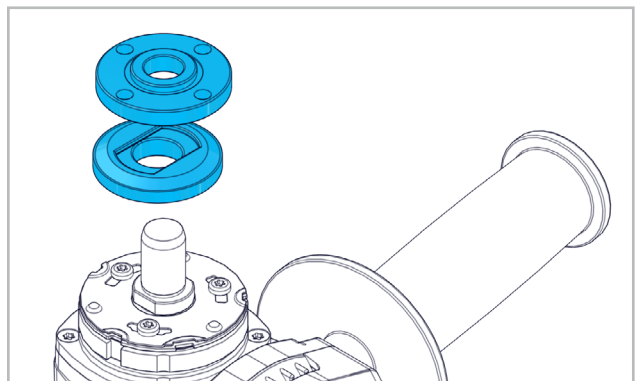
Ruotare la scocca di protezione nella posizione di lavoro desiderata. Per il fissaggio, la vite deve essere serrata. Per allentare il fissaggio ruotare la vite indietro di circa 1/2 giro. Sicurezza di funzionamento è garantito solo con la vite stretta. Se non si riesce più a ruotare la calotta di protezione, è necessario pulire il meccanismo di blocco.

TOGLIERE LA SCOCCA DI PROTEZIONE

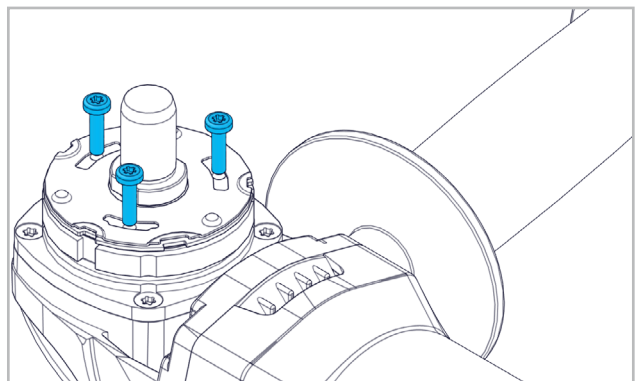
Se necessario, allentare la vite con una chiave esagonale. Far combaciare il perno e la scanalatura e togliere la scocca di protezione.

PULIRE IL MECCANISMO DI ARRESTO

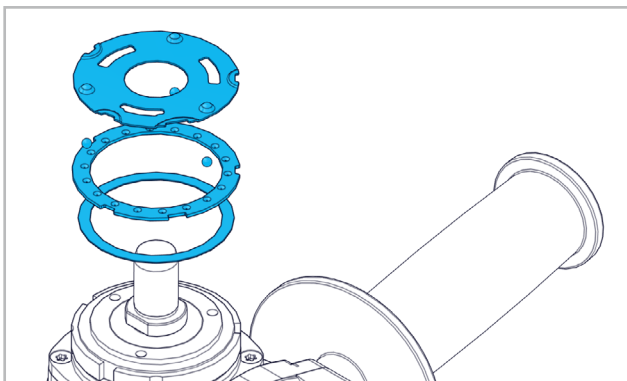
Togliere la scocca di protezione come indicato sopra.



Rimuovere il bullone d'arresto e la flangia di tensione.



Allentare e togliere le tre viti ad espansione.

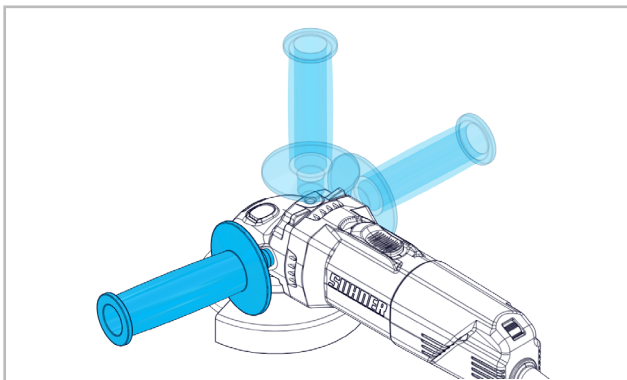


Togliere con cura il disco a molla con le tre sfere, il trascinatore e la ranella. Pulire accuratamente tutte le parti. Sostituire i pezzi difettati. Ingrassare le guide delle sfere del disco a molla mediante normale grasso universale. Tutti i pezzi devono essere rimontati di conseguenza nella sequenza inversa. Nel montaggio osservare in particolare l'orientamento (scanalature) del trascinatore e del disco a molla.



Per stringere il meccanismo di arresto vengono impiegate viti ad espansione PT3,5x14. In caso di lavori di manutenzione sulla scocca di protezione oppure sul meccanismo di arresto, occorre fare attenzione ad impiegare nuovamente queste viti e non delle viti più lunghe o più corte. In caso contrario, sussiste pericolo di incidente dovuto al blocco della ruota della bobina oppure al fissaggio difettoso della scocca di protezione.

3.1.2 IMPUGNATURA SUPPLEMENTARE



L'impugnatura supplementare deve essere avvitata a sinistra, destra, oppure sopra la testa del mandrino.

3.1.3 PROTEZIONE DELLA MACCHINA

LIMITATORE DELLA CORRENTE DI PARTENZA

L'avvio dolce regolato elettronicamente garantisce una partenza della macchina priva di scossoni. Grazie alla bassa corrente d'avvio della macchina, basta un fusibile da 16A.

PROTEZIONE DAL SOVRACCARICO IN BASE ALLA TEMPERATURA

Al fine di garantire la protezione dal surriscaldamento, l'elettronica di sicurezza inserisce la modalità di raffreddamento non appena raggiunta la temperatura critica.

La macchina continua a funzionare ad un regime di circa 1300 giri/min. Allo stesso tempo l'elettronica di regime costante viene disattivata.

Dopo un tempo di raffreddamento di circa 10-20 secondi, la macchina è nuovamente pronta all'impiego.

Spegnere e riaccendere la macchina, per riattivare l'elettronica per il regime costante.

In caso di macchina calda per l'impiego, la protezione del sovraccarico in base alla temperatura reagisce prima.

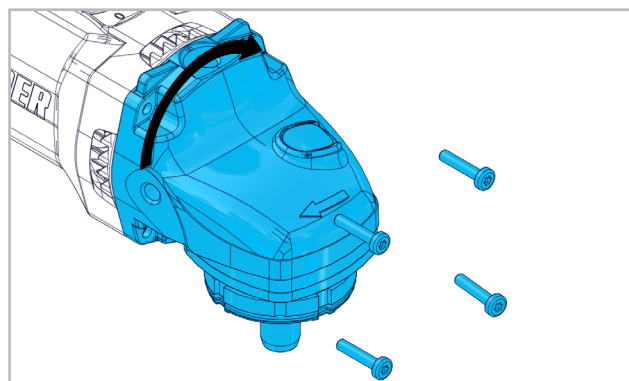
PROTEZIONE DALLA SOTTOTENSIONE / PROTEZIONE PER LA RIPARTENZA

In caso di mancanza temporanea della rete di alimentazione (presa staccata, rete di alimentazione instabile, ecc.), la macchina si arresta. Dopo il ripristino della tensione di rete la macchina deve venir spenta e riaccesa. La macchina è quindi pronta all'impiego.

3.2 RUOTARE LA TESTA DEL MANDRINO



È possibile ruotare a scatti di 90° la testa del mandrino rispetto alla scocca. In questo modo è possibile posizionare l'interruttore di arresto/accensione in modo più favorevole alla manipolazione.



Togliere le quattro viti e ruotare con attenzione la testa del mandrino nella posizione desiderata. Inserire nuovamente e serrare le viti.

3.3 UTENSILI ABRASIVI



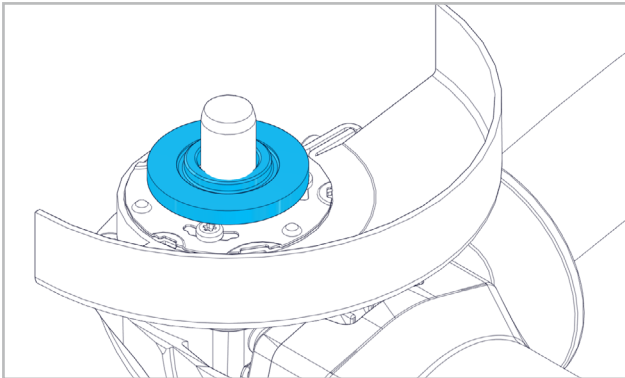
Impiegare esclusivamente utensili abrasivi il cui regime massimo ammissibile è identico o superiore a quello di regime minimo della macchina.



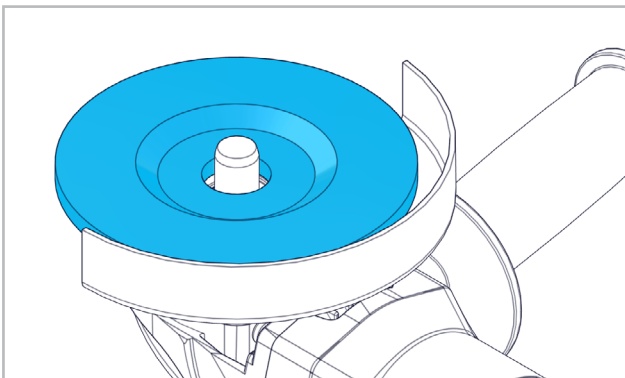
Montare esclusivamente utensili puliti!

3.3.1 MONTAGGIO DEL UTENSILI ABRASIVI

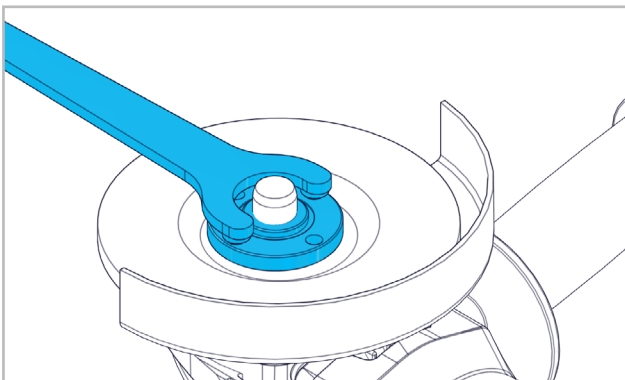
Pulire la flangia di serraggio, il bullone di serraggio, così come la superficie di serraggio del utensile abrasivo.



Posare la flangia di serraggio sulla bobina.



Montare il utensile abrasivo. Il perno di centraggio sopraelevato della flangia di serraggio deve agganciarsi esattamente nel foro del utensile abrasivo.



Stringere i bulloni di serraggio con svitatore per bulloni a due fori.



L'utensili abrasivi devono ruotare senza sforzo. Non riutilizzare utensili abrasivi non più rotondi!

Prova di funzionamento! Prima di utilizzare l'utensile abrasivo verificare il funzionamento dell'utensile abrasivo. L'utensile abrasivo deve essere montato in modo ineccepibile e deve poter ruotare liberamente. Seguire una prova di funzionamento senza carico almeno per 30 secondi. Non utilizzare utensili abrasivi danneggiati, non rotondi, oppure vibranti!

3.4 MODALITÀ DI LAVORO

Al fine di ottenere un risultato di lavoro ottimale, muovere il corpo abrasivo con una leggera pressione in avanti e indietro.

L'elettronica per il regime costante mantiene pressoché costante il numero di giri al minimo oppure sotto sforzo, garantendo prestazioni di lavoro uniformi.

Una pressione eccessiva diminuisce l'efficienza della macchina e la durata di vita del corpo abrasivo.

La macchina è equipaggiata con un'elettronica ed un dispositivo integrato di protezione dal sovraccarico.

Se la macchina viene sovraccaricata, il regime viene abbassato in modo importante. Allentare immediatamente il carico sulla macchina e lasciarla funzionare brevemente senza carico.



4. SERVIZIO / MANUTENZIONE

4.1 MANUTENZIONE PREVENTIVA



Mantenere sempre pulite la macchina e le scanalature di ventilazione, per lavorare bene ed in modo sicuro.

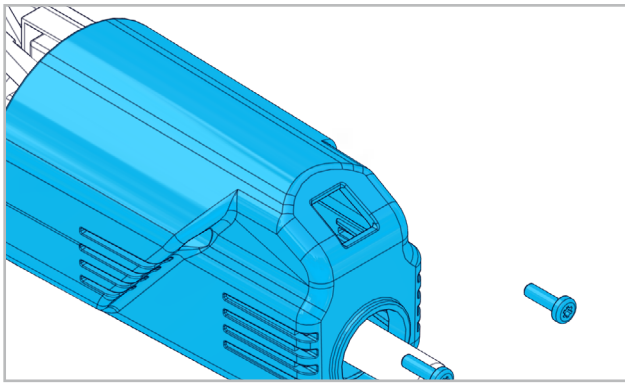
Dopo una durata di servizio di circa 150 ore, verificare le spazzole in carbone e, se del caso, sostituire. Pulire la scocca del motore e rinnovare il riempimento del grasso nella scatola degli ingranaggi.

Al fine di mantenere intatta l'isolazione di protezione, la macchina deve sempre essere sottoposta ad ispezione tecnica di sicurezza. Questi lavori devono essere eseguiti esclusivamente da un'officina elettrica specializzata.

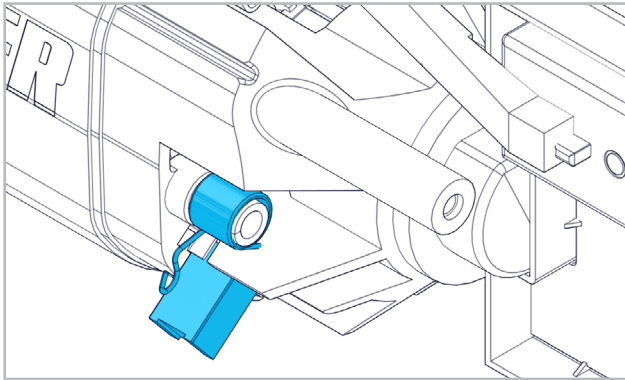
In caso di impieghi estremi, nell'impiego su materiali metallici, è possibile che materiale metallico conduttore si depositi all'interno della macchina. L'isolazione di protezione della macchina potrebbe essere compromessa. In questi casi, si consiglia l'impiego di un impianto di aspirazione stazionario, la frequente pulizia delle scanalature di ventilazione con aria compressa e l'impiego di un interruttore differenziale di sicurezza (FI).

4.1.1 SOSTITUZIONE DELLE SPAZZOLE IN CARBONE

La macchina è equipaggiata con due spazzole in carbone. Le spazzole in carbone devono essere sostituite nel seguente modo:



Allentare le vite e togliere il coperchio.



Sollevare la molla e togliere il carbone. Pulire l'interruttore spazzola di carbone. Inserire il nuovo carbone facendo assolutamente attenzione alla disposizione dello stesso. Rimontare il coperchio e serrare le viti.

4.2 PEZZI DI RICAMBIO

Vedere pagina 2-3.

4.3 RIPARAZIONE

Se la macchina dovesse guastarsi, nonostante l'accurata fabbricazione e collaudo, la riparazione deve essere affidata ad un servizio clienti autorizzato SUHNER.

Se è necessario utilizzare il cavo di collegamento, questo va realizzato dal produttore o da un suo rappresentante per evitare pericoli legati alla sicurezza.

4.4 GARANZIA

Non sussiste diritto alla garanzia in caso di danni o danni conseguenti dovuti alla manipolazione inadeguata, all'uso non conforme alle prescrizioni, al mancato rispetto delle prescrizioni relative alla messa a punto ed alla manutenzione, così come all'impiego da parte di personale non autorizzato.

Reclamazioni possono essere considerate solo se la macchina viene ritornata non smontata.

4.5 IMMAGAZZINAMENTO

Temperature: -15°C a +50°C

Umidità relativa massima dell'aria: 90% a +30°C, 65% a +50°C

4.6 SMALTIMENTO / COMPATIBILITÀ AMBIENTALE

La macchina è composta di materiali che possono essere convogliati in processi di riciclo.

Rendere inutilizzabile la macchina prima dello smaltimento.



Non gettare la macchina nella spazzatura.

In applicazione delle prescrizioni nazionali, questa macchina deve essere smaltita in modo rispettoso dell'ambiente.



- CN
- PL
- CZ
- FI
- SE
- NL
- PT
- ES
- IT
- EN
- FR
- DE



1. INDICACIONES RELATIVAS A SEGURIDAD

1.1 INDICACIÓN GENERAL RELATIVA A SEGURIDAD
La presente documentación técnica es válida para la siguiente máquina UWG 10-R125. La máquina debe ser manejada únicamente por personal cualificado.

ADVERTENCIA Lea todas las advertencias de seguridad e instrucciones. *Las negligencias al cumplir las advertencias de seguridad e instrucciones pueden causar una descarga eléctrica, incendio y/o lesiones graves.*

Guarde todas las advertencias de seguridad e instrucciones para el futuro.

1.2 USO CONFORME AL PRE-VISTO

La máquina es prevista para cortar, desbastar y cepillar materiales de metal y piedra sin uso de agua.

1.3 USO NO CONFORME AL PREVISTO

Todo uso distinto a lo descrito en el punto 1.2 se considera no conforme al previsto, por lo que no está permitido.

1.4 DECLARACIÓN DE CONFORMIDAD CE

Traducción del «EG-Konformitätserklärung (Original)».
Otto Suhner GmbH, Trottäcker 50, D-79713 Bad Säckingen declara bajo su única responsabilidad que el producto con el N° de serie o N° de lote (véase la parte posterior) se halla en conformidad con la Directiva 2014/30/EU, 2006/42/CE, 2011/65/EU. Normas técnicas armonizadas: EN ISO 12100, EN 60745, EN 55014-1, EN 55014-2, EN 61000-3-2, EN 61000-3-3. Representante autorizado: T. Fischer. D-Bad Säckingen, 10/2019.
T. Fischer/Director de División



2. PUESTA EN SERVICIO

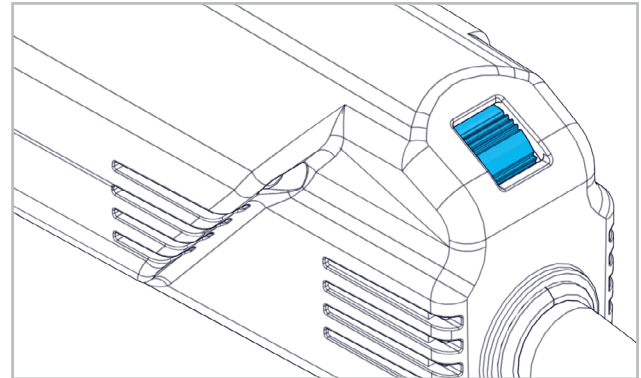
2.1 ANTES DE LA PUESTA EN SERVICIO

Comprobar el voltaje de la red. La tensión de la fuente de alimentación tiene que coincidir con la indicada en la placa de características.

Controlar el útil de lijar antes del uso. El útil de lijar tiene que estar montado en posición centrada y a tope. No sobrepasar en ningún caso el número de revoluciones máximo permitido para el útil y el dispositivo de sujeción. Observar las disposiciones legales específicas del país. Montar la protección de las manos. Tome unas medidas de protección adecuadas si al trabajar pudiera generarse polvo combustible, explosivo, o nocivo para la salud. Colóquese una mascarilla antipolvo y, si su aparato viene equipado con la conexión correspondiente, utilice

además un equipo de aspiración adecuado.

2.2 PUESTA EN SERVICIO

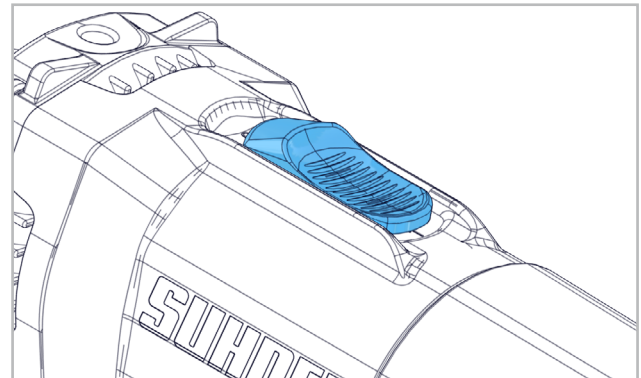


Seleccionar con la ruedecilla de ajuste el número de revoluciones indicado en la tabla.

Nivel 1: 4200min ⁻¹	Nivel 4: 7600min ⁻¹
Nivel 2: 5200min ⁻¹	Nivel 5: 8800min ⁻¹
Nivel 3: 6400min ⁻¹	Nivel 6: 10000min ⁻¹

¡No incrementar jamás durante el funcionamiento el número de revoluciones adaptado al útil de lijar!

2.2.1 CONECTAR/DESCONECTAR



El interruptor debe estar en posición de APAGADO, es decir, que el «0» debe estar visible. Para encender la máquina, pulse el interruptor y desplácelo hacia delante hasta escuchar cómo se encastra, es decir, hasta que el «1» quede visible. Presionando el interruptor de conexión/desconexión se suprime el bloqueo y se para la máquina.

2.3 DATOS DE RENDIMIENTO

Tensión de red	120/230/240V, 50/60Hz
Potencia absorbida	1050W
Potencia suministra	650W
Velocidad en vacío	10500min ⁻¹
Ø máx. del útil	125mm
Rosca del husillo portamuela	M14 / 5/8"-11
Nivel de presión sonora EN 60745	84dB(A), K=3dB
Nivel de potencia sonora	95dB(A), K=3dB
Vibración EN 60745	6.9m/s ² , K=1.5m/s ²
Peso sin cable	1.9kg
Clase de protección	□ II



El valor de vibración declarado ha sido medido conforme a un método de ensayo normalizado.

Puede emplearse para comparar con otros productos, así como para determinar previamente la exposición. El valor de la emisión de vibraciones durante la utilización de la herramienta eléctrica puede diferir del valor total *declarado dependiendo de cómo se utilice*. Para la protección del operario es indispensable tomar medidas de seguridad basadas en la estimación de la exposición en las condiciones de uso reales (*para ello han de tenerse en cuenta todas las partes del ciclo operativo, como los tiempos durante los que la herramienta permanezca desconectada o aquellos en los que funcione sin carga*).

2.4 CONDICIONES DE USO

Gama de temperaturas en servicio: 0 a +50°C

Humedad relativa del aire: 95 % a +10°C sin condensación



3. MANEJO / OPERACIÓN

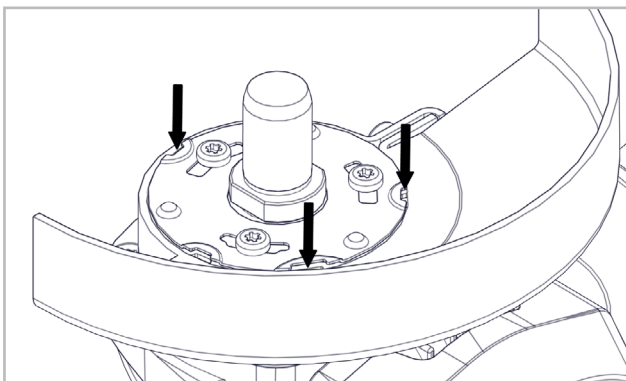
3.1 DISPOSITIVOS DE PROTECCIÓN



¡La máquina se debe utilizar únicamente estando provista de la cubierta protectora y del mango adicional!

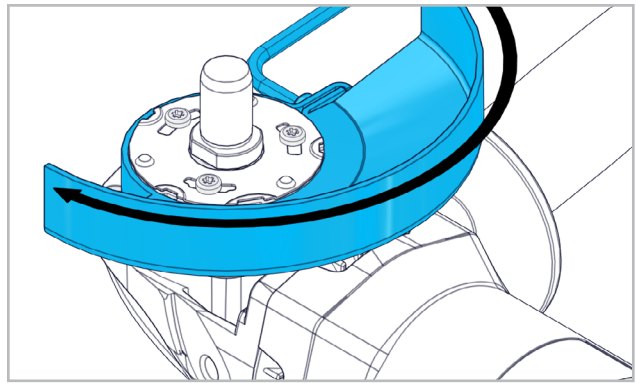
3.1.1 CUBIERTA PROTECTORA

COLOCACIÓN DE LA CUBIERTA PROTECTORA



Las espigas y las ranuras tienen que coincidir.

AJUSTE DE LA CUBIERTA PROTECTORA



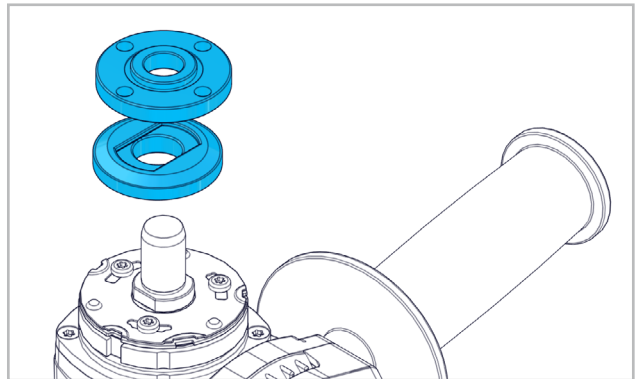
Girar la cubierta protectora a la posición de trabajo deseada. Para la fijación se tiene que apretar el tornillo. Para soltar la fijación, desenroscar el tornillo media vuelta aproximadamente. La seguridad se garantiza sólo con apretar el tornillo. Si la cubierta protectora no se puede girar fácilmente, se debe limpiar el mecanismo de bloqueo.

DESMONTAJE DE LA CUBIERTA PROTECTORA

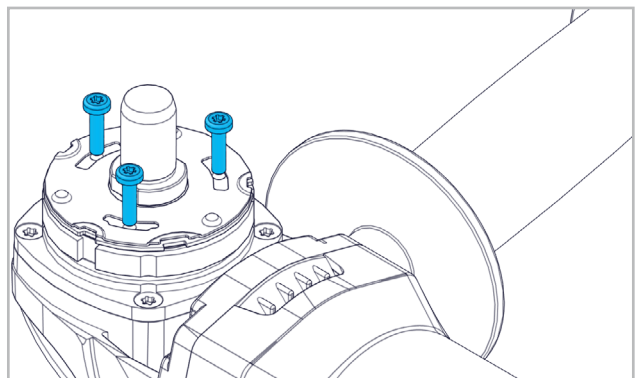
Si es necesario, aflojar el tornillo con la llave Allen. Poner las espigas y las ranuras en la misma posición y retirar la cubierta protectora.

LIMPIEZA DEL MECANISMO DE ENCLAVAMIENTO

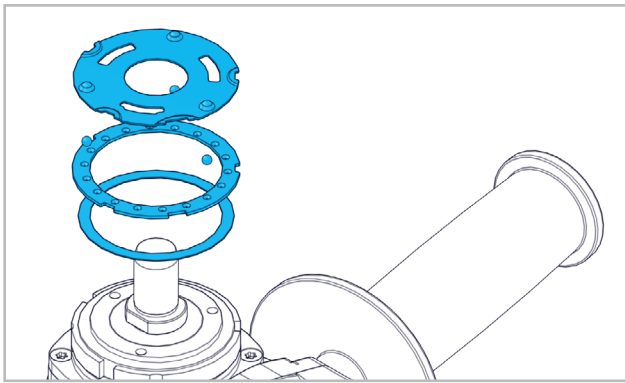
Retirar la cubierta protectora tal como se ha descrito anteriormente.



Quitar la tuerca y la brida de sujeción.



Aflojar y quitar los tres tornillos tensores.

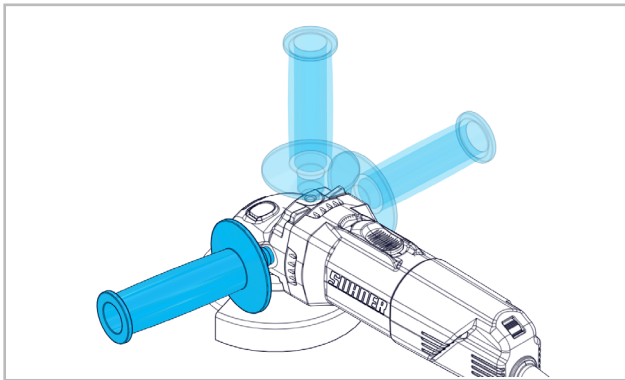


Quitar con cuidado el disco elástico con las tres bolas así como el disco de arrastre y la arandela. Limpiar todas las piezas esmeradamente. Sustituir piezas defectuosas. Lubricar las guías de bolas del disco elástico con un poco de grasa multiuso corriente. Montar todas las piezas en orden contrario al del desmontaje. Prestar atención a que los discos de arrastre y elástico tengan la misma orientación (ranuras).



Para tensar el mecanismo de enclavamiento se utilizan tornillos tensores PT3,5x14. Cuando se realicen trabajos de mantenimiento que afecten a la cubierta protectora o al mecanismo de enclavamiento, cuidar de que se vuelvan a utilizar estos tornillos, y no cambiarlos por otros más largos o más cortos. En otro caso hay peligro de accidente por bloqueo de la rueda de husillo o por una fijación deficiente de la cubierta protectora.

3.1.2 MANGO ADICIONAL



El mango adicional se tiene que atornillar en el lado izquierdo, en el derecho o arriba en el cabezal de engranaje.

3.1.3 PROTECCIÓN DE LA MÁQUINA

LIMITACIÓN DE LA CORRIENTE DE ARRANQUE

El arranque suave regulado electrónicamente hace que la máquina arranque sin tirones. Gracias a la pequeña corriente de arranque de la máquina, basta un fusible de 16 A.

PROTECCIÓN CONTRA SOBRECARGA EN FUNCIÓN DE LA TEMPERATURA

Como protección contra sobrecarga, la electrónica de seguridad conmuta al modo de enfriamiento cuando se alcanza una temperatura crítica.

La máquina sigue funcionando entonces a una velocidad de aprox. 1.300 r.p.m. y se desactiva la regulación electrónica de marcha constante.

La máquina vuelve a estar lista para el trabajo tras un tiempo de enfriamiento de unos 10 a 20 segundos.

Desconectar y volver a conectar la máquina para activar la regulación electrónica de marcha constante.

Si la máquina está caliente a la temperatura de régimen, la protección contra sobrecarga en función de la temperatura reacciona correspondientemente antes.

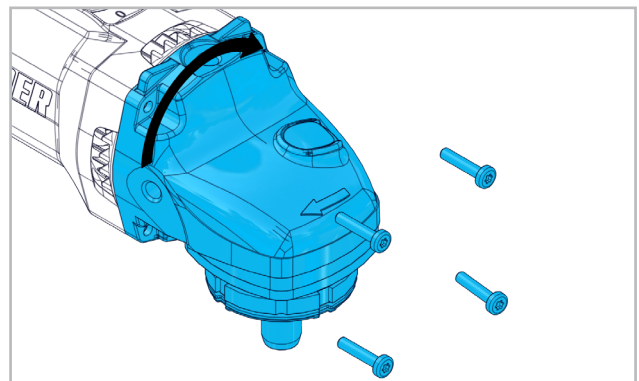
PROTECCIÓN CONTRA TENSIÓN INSUFICIENTE / PROTECCIÓN CONTRA REARRANQUE

Si la alimentación eléctrica se interrumpe brevemente (por sacar el enchufe, red de suministro inestable, etc.), se para la máquina. Tras restablecerse la alimentación eléctrica se tiene que desconectar y volver a conectar la máquina, que entonces vuelve a estar lista para el trabajo.

3.2 GIRAR EL CABEZAL DEL ENGRANAJE



El cabezal del engranaje se puede girar en la carcasa del estator en pasos de 90°. Esto permite poner el interruptor de conexión/desconexión en una posición más favorable para el manejo en determinados trabajos.



Quitar los cuatro tornillos y girar con cuidado el cabezal del engranaje a la posición deseada. Enroscar de nuevo los tornillos y apretarlos.

3.3 ÚTILES PARA LIJAR



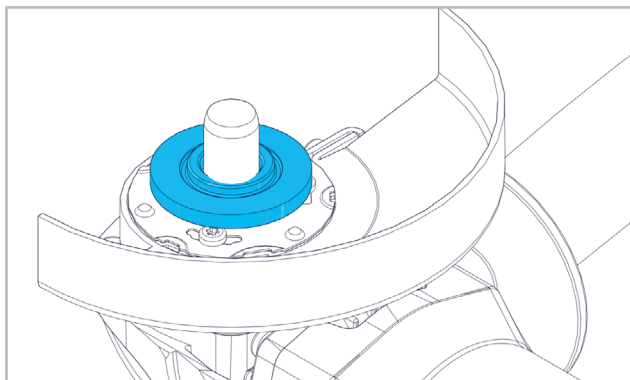
Utilizar sólo útiles de lijar cuyo número de revoluciones máximo permitido sea igual o mayor que la velocidad de marcha en vacío de la máquina.



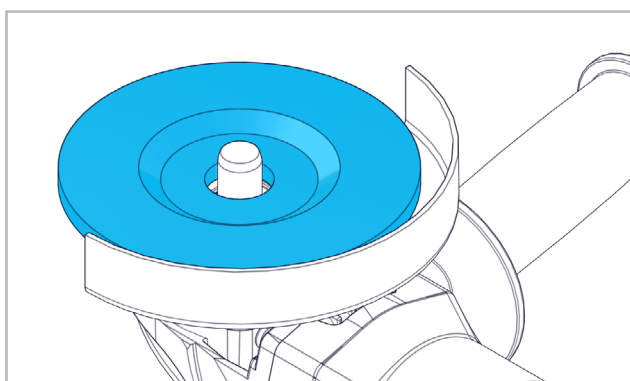
¡Montar únicamente útiles limpios!

3.3.1 MONTAJE DEL ÚTILES PARA LIJAR

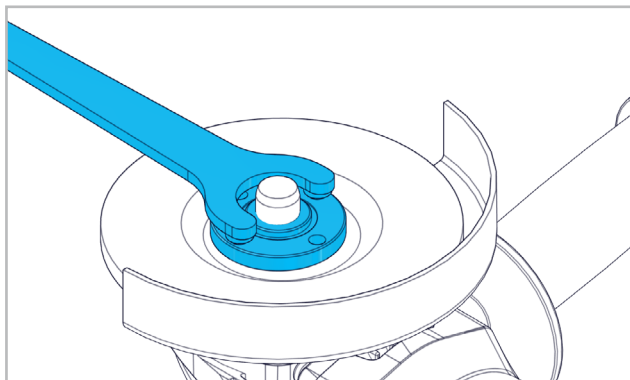
Limpiar la brida de sujeción, la tuerca de sujeción así como la superficie de sujeción del útil para lijar.



Colocar la brida de sujeción sobre el husillo.



Colocar el útil para lijar. El collar de centrado resaltado de la brida tensora se tiene que introducir exactamente en el orificio del útil para lijar.



Apretar la tuerca de sujeción con llave para tuercas de dos orificios.



Los útiles para lijar tienen que girar perfectamente equilibrados. ¡No utilizar útiles para lijar desequilibrados! ¡Realizar una prueba de funcionamiento!

Comprobar los útiles para lijar antes de utilizarlos. El útil para lijar tiene que estar montado perfectamente y que poder girar libremente. Realizar una prueba de funcionamiento de unos 30 segundos sin carga. ¡No utilizar útiles para lijar deteriorados, desequilibrados o que vibren!

3.4 INSTRUCCIONES DE TRABAJO

Para conseguir un resultado de lijado óptimo, mover el cuerpo abrasivo uniformemente en todas direcciones ejerciendo una ligera presión.

La regulación electrónica de marcha constante mantiene el número de revoluciones prácticamente constante tanto durante la marcha en vacío como con carga, garantizando así un rendimiento de trabajo homogéneo.

Si se ejerce una presión excesiva disminuyen el rendimiento de la máquina y la duración del cuerpo abrasivo. La máquina está provista de un sistema electrónico y de una protección contra sobrecarga integrada.

Si se sobrecarga la máquina, cae de forma muy pronunciada el número de revoluciones. Aliviar inmediatamente la máquina de carga y dejar que funcione durante un corto tiempo sin carga.



4. MANTENIMIENTO / ENTRETENIMIENTO

4.1 MANTENIMIENTO PREVENTIVO



Mantenere sempre pulite la macchina e le scanalature di ventilazione, per lavorare bene ed in modo sicuro.

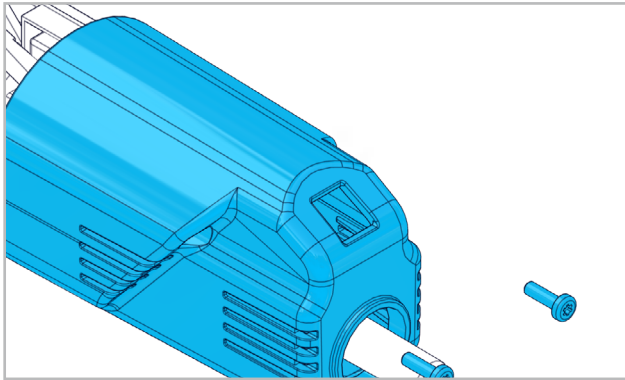
Dopo una durata di servizio di circa 150 ore, verificare le spazzole in carbone e, se del caso, sostituire. Pulire la scocca del motore e rinnovare il riempimento del grasso nella scatola degli ingranaggi.

Al fine di mantenere intatta l'isolazione di protezione, la macchina deve sempre essere sottoposta ad ispezione tecnica di sicurezza. Questi lavori devono essere eseguiti esclusivamente da un'officina elettrica specializzata.

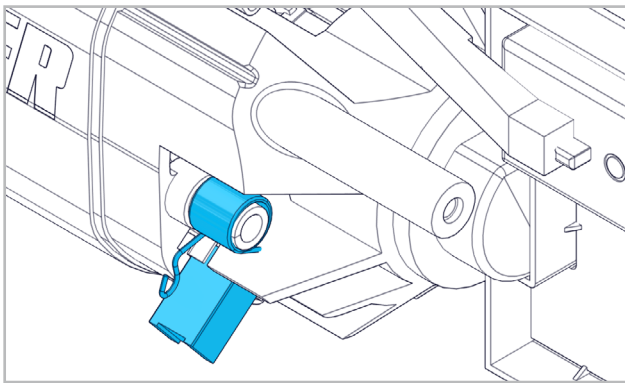
In caso di impieghi estremi, nell'impiego su materiali metallici, è possibile che materiale metallico conduttore si depositi all'interno della macchina. L'isolazione di protezione della macchina potrebbe essere compromessa. In questi casi, si consiglia l'impiego di un impianto di aspirazione stazionario, la frequente pulizia delle scanalature di ventilazione con aria compressa e l'impiego di un interruttore differenziale di sicurezza (FI).

4.1.1 CAMBIO DE ESCOBILLAS DE CARBÓN

La máquina está provista de dos escobillas de carbón. Las escobillas de carbón se tienen que cambiar del siguiente modo:



Aflojar la tornillo y quitar la tapa.



Levantar el muelle y quitar la escobilla de carbón. Limpiar el portaescobillas. Colocar nuevas escobillas. Atender imprescindiblemente a la disposición de las escobillas. Volver a montar la tapa y apretar los tornillos.

4.2 REFACCIONES

Ver la página 2-3.

4.3 REPARACIÓN

Esta máquina ha sido fabricado y comprobado con el máximo esmero. Si a pesar de ello se produjera una avería, la reparación deberá ser realizada por un servicio técnico autorizado SUHNER.

Cuando sea necesario sustituir el cable de conexión, dicha sustitución debe realizarla el fabricante o su representante para evitar peligros potenciales para la seguridad.

4.4 GARANTÍA

La garantía no cubre daños directos ni consecuenciales resultantes de un trato inadecuado, de un uso no conforme al previsto, de no respetar las prescripciones de conservación y mantenimiento así como de un manejo por personas no autorizadas.

Las reclamaciones sólo pueden ser admitidas si la máquina se devuelve sin desarmar.

4.5 ALMACENAJE

Gama de temperaturas: -15°C a +50°C

Humedad relativa máx. del aire: 90% a +30°C, 65% a +50°C

4.6 ELIMINACIÓN / COMPATIBILIDAD CON EL MEDIO AMBIENTE

Esta máquina se ha construido con materiales que se pueden someter a un proceso de reciclaje.

Inutilizar la máquina antes de su gestión como residuo.



No tirar la máquina a la basura.

La legislación nacional exige que esta máquina se someta a un reciclaje que no perjudique el medio ambiente.

DE

FR

EN

IT

ES

PT

NL

SE

FI

CZ

PL

CN



1. INDICAÇÕES SOBRE SEGURANÇA

1.1 INDICAÇÕES GERAIS SOBRE A TÉCNICA DE SEGURANÇA

Este Manual de Instruções só é válido para a seguinte máquina UWG 10-R125. Só pessoal qualificado deverá utilizá-las.



AVISO Leia todas as instruções e indicações de segurança. As *inobservâncias das instruções e indicações de segurança podem provocar choque eléctrico, incêndio e/ou ferimentos graves.*



Guarde todas as instruções e indicações de segurança para futura referência.

1.2 UTILIZAÇÃO CORRECTA PARA OS FINS PREVISTOS

A máquina destina-se a ser utilizadas para cortar, desbastar e rebarbar materiais metálicos ou de pedra sem utilizar água.

1.3 UTILIZAÇÃO INCORRECTA



Qualquer outra utilização diferente das descritas no ponto 1.2, será considerada como não apropriada e não será, portanto, permitida.

1.4 DECLARAÇÃO CE DE CONFORMIDADE

Tradução do «EG-Konformitätserklärung (Original)».

Otto Suhner GmbH, Trottäcker 50, D-79713 Bad Säckingen declara, pela presente, sob sua exclusiva responsabilidade, que o produto com os números de série e de lote indicados (no verso), cumpre os requisitos das directivas europeias 2014/30/EU, 2006/42/CE, 2011/65/EU. Normas aplicadas: EN ISO 12100, EN 60745, EN 55014-1, EN 55014-2, EN 61000-3-2, EN 61000-3-3. Subscritor do documento: T. Fischer. D-Bad Säckingen, 10/2019.

T. Fischer/Gerente da Divisão



2. ARRANQUE INICIAL

2.1 ANTES DO ARRANQUE INICIAL

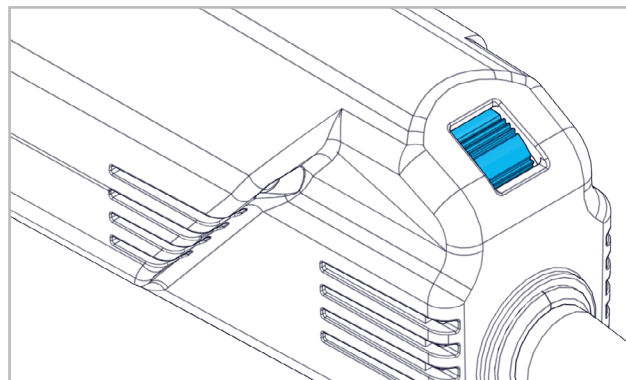


Controlar a tensão da rede que deve coincidir com os dados da placa de características.

Controlar a máquina antes de a utilizar. A máquina deve estar montada centrada e no batente de fim de curso. O número de rotações máximo da ferramenta permitido e o do dispositivo de fixação não devem ser excedidos. Respeitar as normas nacionais e locais. Montar a protecção das mãos. Tomar medidas de protecção, se durante o trabalho houver a possibilidade de serem produzidos pós nocivos à saúde, inflamáveis ou explosivos. Usar uma máscara de protecção contra o pó

e, se for possível, utilizar uma aspiração de pó/paras.

2.2 ARRANQUE INICIAL



Com a roda de ajuste, pré-seleccionar o número de rotações segundo a tabela.

Nível 1: 4200min⁻¹

Nível 4: 7600min⁻¹

Nível 2: 5200min⁻¹

Nível 5: 8800min⁻¹

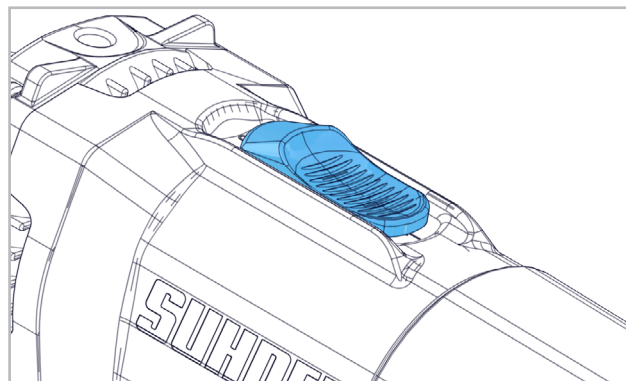
Nível 3: 6400min⁻¹

Nível 6: 10000min⁻¹



Durante o funcionamento, não aumentar nunca o número de rotações da máquina pré-seleccionado!

2.2.1 LIGAR À CORRENTE/DESLIGAR DA CORRENTE



O interruptor tem de estar na posição DESLIGADO, ou seja, vê-se o «0». Para ligar a máquina, premir o interruptor e empurrá-lo para a frente até se ouvir engatar, ou seja, vê-se o «1». Premindo o interruptor ON/OFF desfaz-se o travamento e a máquina pára.

2.3 CARACTERÍSTICAS TÉCNICAS

Tensão da rede	120/230/240V, 50/60Hz
Potência de entrada	1050W
Potência de saída	650W
Velocidade em vazio	10500min ⁻¹
Ø máx. da ferramenta	125mm
Rosca do mandril	M14 / 5/8"-11
Nível de pressão sonora EN 60745	84dB(A), K=3dB
Nível de intensidade sonora	95dB(A), K=3dB
Vibração EN 60745	6.9m/s ² , K=1.5m/s ²
Peso sem cabo	1.9kg
Classe de protecção	□ II



O nível de vibração especificado foi medido com base num processo de verificação normalizado.

Pode ser usado para a comparação de produtos ou para uma avaliação inicial da exposição. Durante a utilização real da ferramenta elétrica, o valor de emissão de vibrações pode divergir do valor indicado, *dado que depende do tipo de utilização da ferramenta elétrica*. Para proteger o utilizador, têm de ser definidas medidas de segurança baseadas numa avaliação da exposição durante as condições de utilização reais (*isso implica ter em consideração todas as partes do ciclo de funcionamento, por exemplo, períodos em que a ferramenta elétrica está desligada e períodos em que está ligada, mas a trabalhar sem estar sujeita a carga*).

2.4 CONDIÇÕES DE OPERAÇÃO

Gama de temperaturas operacionais: 0 a +50°C

Humidade relativa: 95% a +10°C sem condensação



3. UTILIZAÇÃO / OPERAÇÃO

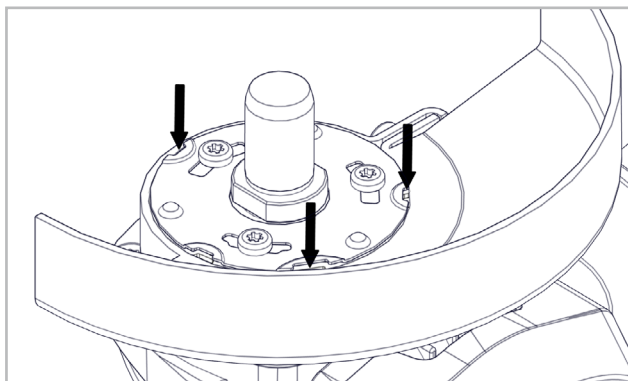
3.1 DISPOSITIVOS DE PROTECÇÃO



Só utilizar a máquina com a cobertura de protecção e a empunhadura adicional!

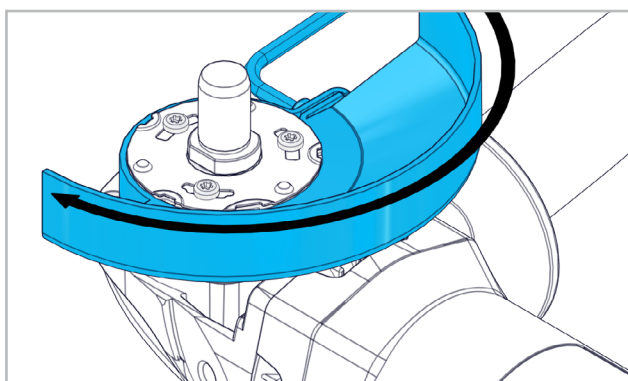
3.1.1 COBERTA DE PROTECÇÃO

COLOCAÇÃO DA COBERTA DE PROTECÇÃO



Os pernos devem coincidir com as ranhuras.

AJUSTE DA COBERTA DE PROTECÇÃO



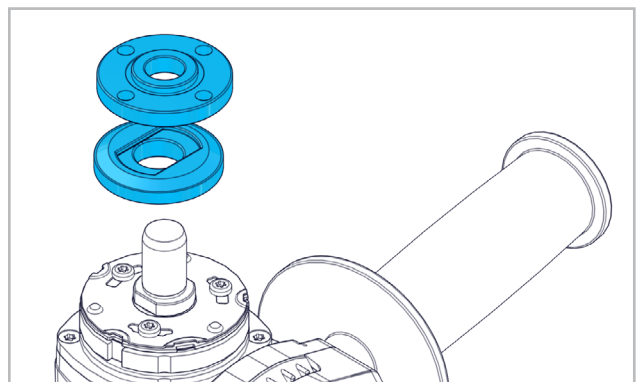
Rodar a cobertura de protecção até à posição de trabalho desejada. Para a fixação, apertar o parafuso firmemente. Para soltar o parafuso de fixação, desapertá-lo cerca de 1/2 volta. Operação segura é garantida apenas com apertos. Se a tampa protetora deixar de girar facilmente, o mecanismo de retenção deve ser limpo.

DESMONTAR A COBERTA DE PROTECÇÃO

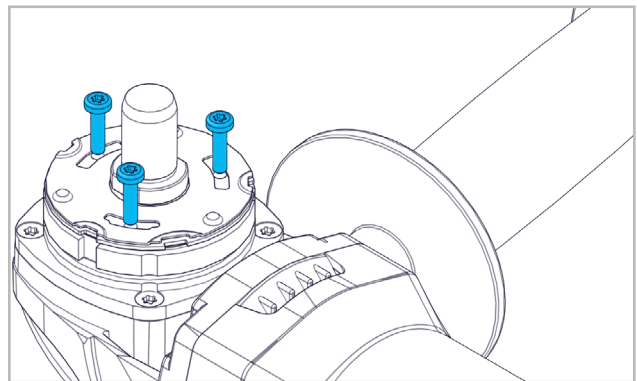
Caso seja necessário, soltar o parafuso Allen com a chave hexagonal. Colocar os pernos e ranhura na posição correcta e retirar a cobertura de protecção.

LIMPEZA DO MECANISMO DE TRAVAMENTO

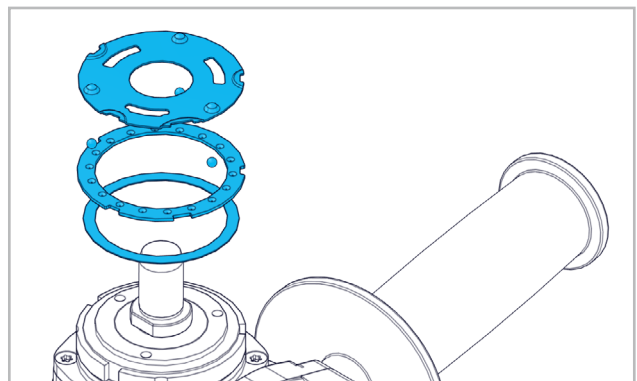
Retirar a cobertura de protecção como anteriormente explicado.



Desmontar a porca e a flange de aperto.



Soltar e retirar os três parafusos de aperto.



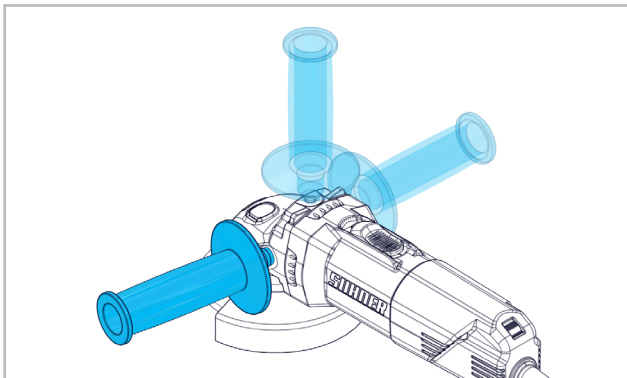
esferas, o disco propulsor e a anilha. Limpar todas as partes conscienciosamente. Lubrificar as ranhuras guia das esferas do disco de mola com massa consistente do mercado. Voltar a montar todas as peças do mesmo modo mas em sentido contrário. Atenção ao alinhamento

(ranhuras) do disco propulsor e do disco de mola.



Para fixar o mecanismo de entramento, utilizar parafusos de aperto PT3.5x14. Durante os trabalhos de manutenção ou do mecanismo de entramento, é importante verificar a reutilização destes parafusos e não substituí-los por outros mais curtos ou mais compridos.

3.1.2 EMPUNHADURA ADICIONAL



A empunhadura adicional deve montar-se à esquerda, à direita ou no topo da cabeça da máquina.

3.1.3 PROTECÇÃO DA MÁQUINA

LIMITAÇÃO DA CORRENTE DE ARRANQUE

O arranque, electronicamente regulado, proporciona um arranque suave sem solavancos. Devido à baixa corrente de arranque da máquina, é suficiente prever um fusível de 16A.

PROTECÇÃO DE SOBRECARGA DE-PENDENTE DA TEMPERATURA
Como protecção contra o sobreaquecimento, o controle electrónico passa automaticamente ao modo “arrefecimento” ao atingir uma temperatura crítica.

A máquina continua então a funcionar a cerca de 1300 min⁻¹ desactivando-se o controle electrónico.

Depois dum tempo de arrefecimento de cerca de 10 a 20 s, a máquina estará de novo pronta a funcionar.

Para reactivar o controle electrónico, desligar (AUS/OFF) e voltar a ligar a máquina (EIN/ON).

Se a máquina ainda estiver quente, devido a um funcionamento normal, a protecção de sobrecarga dependente da temperatura reagirá relativamente mais cedo.

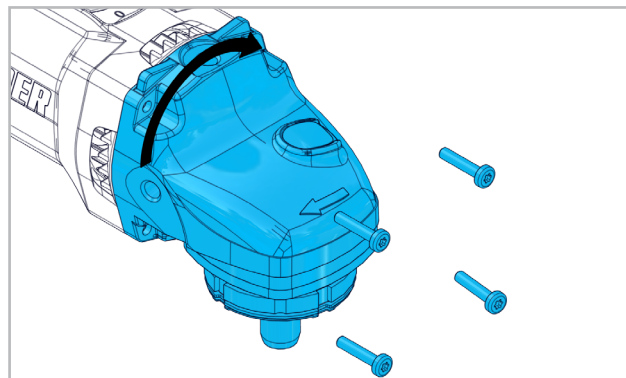
PROTECÇÃO CONTRA SUBTENSÕES E REACENDIMENTOS AUTOMÁTICOS

A máquina pára depois duma curta falta de alimentação (tirar a ficha, rede de alimentação instável, etc.). Uma vez restabelecida a alimentação, é necessário desligar (AUS/OFF) e voltar a ligar (EIN/ON) a máquina para que a máquina esteja de novo operacional.

3.2 GIRAR A CABEÇA PROPULSORA



A cabeça propulsora pode girar-se em passos de 90°, em relação à carcaça do estator, para permitir que o interruptor principal (EIN/ON, AUS/OFF) fique numa posição mais confortável para o manejo da máquina.



Desaparafusar completamente os quatro parafusos e, cuidadosamente, girar a cabeça propulsora à posição. Desejada. Aparafusar de novo apertando bem os parafusos.

3.3 FERRAMENTAS PARA POLIR



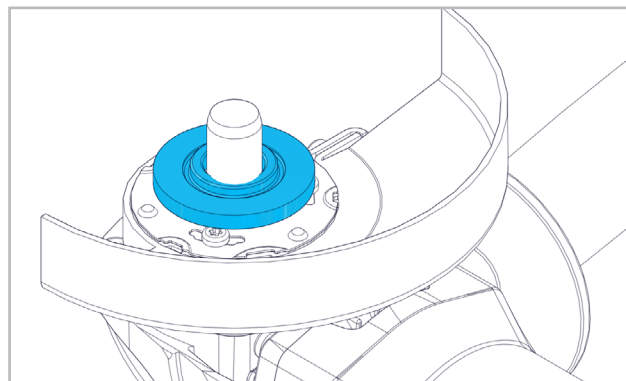
Utilizar apenas ferramentas para polir cujo número máximo de rotações admissível seja igual ou superior ao do da máquina ao ralenti.



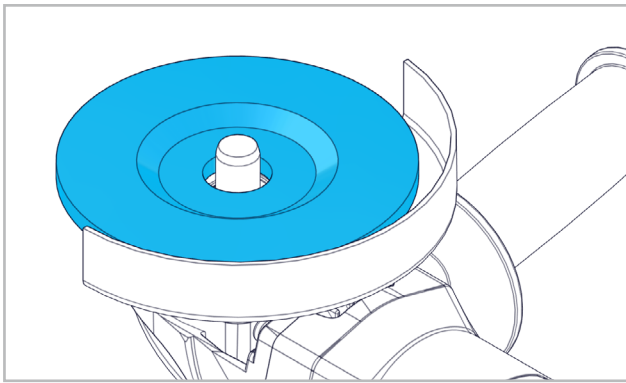
Montar só ferramentas limpas!

3.3.1 MONTAGEM DA FERRAMENTAS PARA POLIR

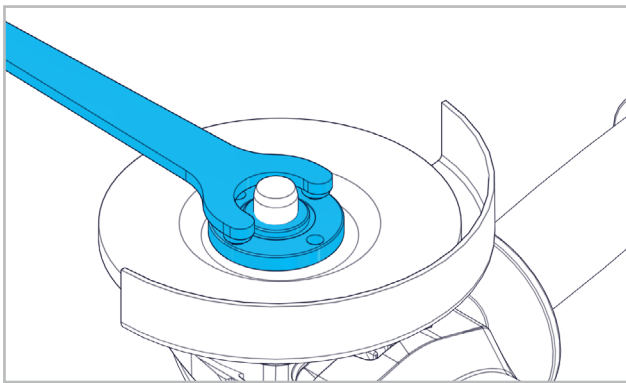
Limpar a flange de apoio, a porca de aperto, o disco de aperto bem como a face de fixação do ferramenta para polier.



Montar a flange de apoio no fuso.



Montar o ferramenta para polir. O rebordo saliente de centragem da flange de apoio deve coincidir exactamente com o orifício do ferramenta para polir.



Apertar a porca de ajuste com chave de porcas de dois orifícios.



As ferramentas para polir devem girar regularmente. Não utilizar as ferramentas para polir que já não estejam redondas! Ensaio preliminar! Controlar as ferramentas para polir antes da sua utilização. A ferramenta para polir deve estar montada sem problemas e poder rodar livremente. Deixar funcionar em vazio um mínimo de 30 s. Não utilizar ferramentas para polir danificadas, que não estejam redondas ou que produzam vibrações!

3.4 INDICAÇÕES PARA O TRABALHO

Para se obter um resultado óptimo, mover a peça abrasiva regularmente de um lado para outro e com uma pressão ligeira.

O controle electrónico mantém a velocidade constante, quer em vazio quer sob carga, proporcionando assim um resultado uniforme.

Uma pressão excessiva diminui a capacidade de trabalho da máquina e a duração de vida do disco abrasivo.

A máquina está equipada com um controle electrónico e protecção de sobrecarga

Caso a máquina seja sobrecarregada, a velocidade diminui fortemente. Libertar imediatamente a máquina da carga e deixá-la funcionar em vazio durante algum tempo.



4. SERVIÇO / MANUTENÇÃO

4.1 MANUTENÇÃO PREVENTIVA



Para poder trabalhar bem e com segurança, manter a máquina e as fendas de ventilação sempre limpas.

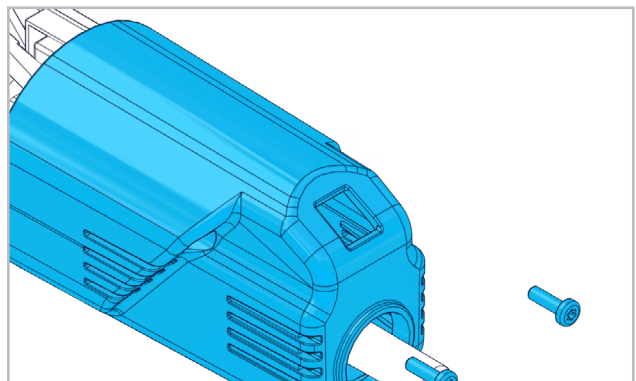
Depois de cerca de 150 horas de serviço, controlar as escovas de carvão e, caso necessário, substituí-las. Limpar a carcaça do motor e substituir a massa consistente na caixa da transmissão.

Para manter o estado do isolamento de protecção, deve submeter-se a máquina a um exame técnico de segurança que deverá ser levado a cabo por uma firma especializada em material eléctrico.

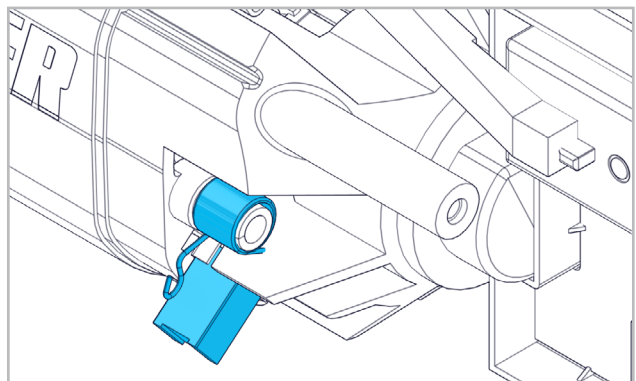
Em condições extremas de utilização, é possível que ao tratar metais se introduzam poeiras condutoras no interior da máquina que possam fazer perigar o seu isolamento de protecção. Nestes casos, recomenda-se a utilização de dispositivos de aspiração estacionários, soprar frequentemente as fendas de ventilação e a instalação dum disjuntor de falha a terra (FI).

4.1.1 SUBSTITUIÇÃO DAS ESCOVAS DE CARVÃO

A máquina tem duas escovas de carvão. As escovas de carvão devem mudar-se como se indica a seguir:



Soltar a parafuso e retirar a cobertura.



Levantar a mola e retirar o carvão. Limpar o porta carvão. Inserir carvão novo. Observar impreterivelmente a colocação de carvão. Montar novamente a cobertura e apertar os parafusos.

DE

4.2 PEÇAS DE REPOSIÇÃO

Consulte a página 2-3.

FR

4.3 REPARAÇÃO

Caso a máquina apresente alguma deficiência apesar dos processos de fabrico e controle rigorosos, terá que ser reparada por um serviço de atenção ao cliente autorizado pela SUHNER.

Se precisar uma substituição do cabo de ligação, este deve ser executado pelo fabricante ou pelo seu representante, para evitar riscos de segurança.

EN

4.4 CONDIÇÕES DE GARANTIA

A garantia não cobre perdas/danos indirectos resultantes duma utilização ou dum tratamento inadequados, duma utilização não conforme com a funcionalidade prevista, da inobservância das prescrições de manutenção bem como por manutenção e serviço executados por pessoal não autorizado.

Só se poderão atender reclamações se a máquina for devolvida devidamente montada.

IT

ES

PT

4.5 ARMAZENAGEM

Gama de temperaturas operacionais: -15°C a +50°C

Humidade relativa máxima: 90% a +30°C, 65% a +50°C

4.6 ELIMINAÇÃO / COMPATIBILIDADE AMBIENTAL

A máquina é composta por materiais que podem ser incluídos em processos de reciclagem.

Inutilizar a máquina antes da sua eliminação



Não atirar a máquina para o lixo.

Segundo as normas nacionais, esta máquina deve ser reciclada respeitando o meio ambiente.

NL

SE

FI

CZ

PL

CN

DE

FR

EN

IT

ES

PT

NL

SE

FI

CZ

PL

CN



1. VEILIGHEIDSTRUCTIES

1.1 ALGEMENE VEILIGHEIDSTECHNISCHE INSTRUCTIES

Deze bedieningshandleiding geldt voor de machine UWG 10-R125. Uitsluitend gekwalificeerd personeel mag de machines onderhouden.



WAARSCHUWING Lees alle veiligheidsinstructies en aanwijzingen. Nalatigheid bij het naleven van de veiligheidsinstructies en aanwijzingen kan een elektrische schok, brand en/of ernstig lichamelijke letsel tot gevolg hebben.



Bewaar alle veiligheidsinstructies en aanwijzingen voor toekomstig gebruik.

1.2 VOORGESCHREVEN GEBRUIK

De machine is bedoeld voor het snijden, slijpen en borstelen metalen materialen en steen materialen, zonder water.

1.3 NIET-VOORGESCHREVEN GEBRUIK



Alle andere dan onder 1.2 beschreven toepassingen gelden als niet-voorgeschreven gebruik en zijn daarom niet toegestaan.

1.4 EG-CONFORMITEITSVERKLARING

Vertaling van de «EG-Konformitätserklärung (Original)». Otto Suhner GmbH, Trottäcker 50, D-79713 Bad Säckingen verklaart hierbij in eigen verantwoordelijkheid dat het product met serie- of chargenr. (zie achterzijde) voldoet aan de eisen zoals gesteld in de richtlijnen 2014/30/EU, 2006/42/EG, 2011/65/EU. Toegepaste normen: EN ISO 12100, EN 60745, EN 55014-1, EN 55014-2, EN 61000-3-2, EN 61000-3-3. Gevolmachtigde persoon voor de documentatie: T. Fischer. D-Bad Säckingen, 10/2019
T. Fischer/Afdelingschef



2. INBEDRIJFSTELLING

2.1 VOOR DE INBEDRIJFSTELLING

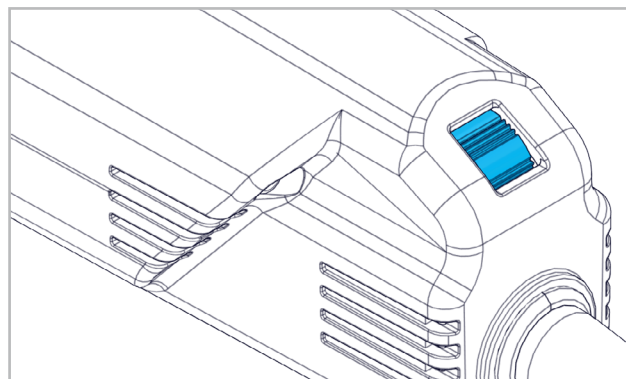


Controleer de netspanning. De spanning van de stroombron moet overeenkomen met de gegevens op het typeplaatje.

Controleer het slijpwerktuig voor gebruik. Het slijpwerktuig moet centrisc en tot de aanslag worden vastgeklemd. Het maximaal toegestane toerental van het werktuig en de spaninrichting mag in geen geval worden overschreden. Neem de landspecifieke voorschriften in acht. Monteer de handbescherming. Neem passende veiligheidsmaatregelen als bij de werkzaamheden brandbare of explosieve stoffen kunnen ontstaan. Dit geldt ook voor

stoffen die schadelijk zijn voor de gezondheid. Draag een stofmasker en sluit indien mogelijk een stof-/snipperafzuiginrichting aan.

2.2 INBEDRIJFSTELLING



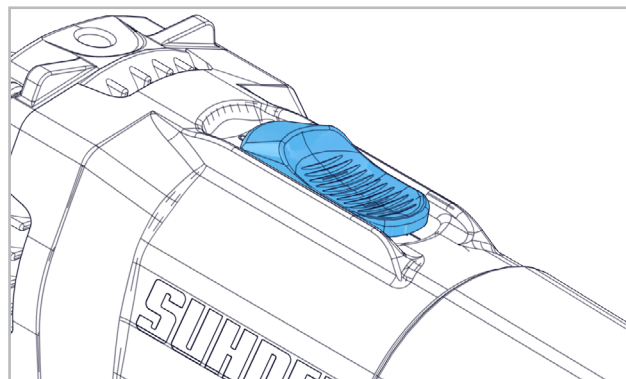
Stel het toerental conform de toerentaltabel in met het stelwielletje.

Stand 1: 4200min ⁻¹	Stand 4: 7600min ⁻¹
Stand 2: 5200min ⁻¹	Stand 5: 8800min ⁻¹
Stand 3: 6400min ⁻¹	Stand 6: 10000min ⁻¹



Tijdens de werking mag het op het werktuig afgestemde toerental nooit worden verhoogd!

2.2.1 INSCHAKELLEN/UITSCHAKELLEN



Schakelaar moet op UIT staan, d.w.z. de «0» is zichtbaar. Druk om de machine in te schakelen de schakelaar naar voren tot deze hoorbaar in de vergrendeling valt, d.w.z. de «1» wordt zichtbaar. Door op de AAN-/UIT-schakelaar te drukken, wordt de vergrendeling losgezet en wordt de machine wordt uitgeschakeld.

2.3 CAPACITEITGEGEVENS

Netspanning	120/230/240V, 50/60Hz
Opgenomen vermogen	1050W
Afgegeven vermogen	650W
Onbelast toerental max.	10500min ⁻¹
Max. diameter werktuig	125mm
Slijpspildraad	M14 / 5/8"-11
Geluidsrukniveau EN 60745	84dB(A), K=3dB
Geluidvermogensniveau	95dB(A), K=3dB
Trillingen EN 60745	6.9m/s ² , K=1.5m/s ²
Gewicht zonder kabel	1.9kg
Beschermingsklasse	□ II



De aangegeven trillingswaarde werd na een test gemeten en kan verschillen van de waarde bij daadwerkelijk gebruik. Deze kan worden gebruikt om producten te vergelijken of voor een inschatting van de blootstelling. De trillingswaarde kan tijdens het daadwerkelijke gebruik, *afhankelijk van de manier waarop het elektrische werktuig wordt gebruikt*.

Er moeten veiligheidsmaatregelen ter bescherming van de bediener worden vastgelegd, die gebaseerd zijn op een inschatting van de blootstelling tijdens daadwerkelijke gebruiksomstandigheden (*hierbij moeten alle onderdelen van de bedrijfscyclus in aanmerking worden genomen, bijvoorbeeld tijdstippen waarop het elektrische apparaat is uitgeschakeld en tijdstippen waarop het weliswaar is ingeschakeld, maar onbelast loopt*).

2.4 BEDRIJFSVOORWAARDEN

Temperatuurbereik werking: 0 tot +50°C

Relatieve luchtvochtigheid: 95% bij +10°C zonder condensatie.



3. BEDIENING / WERKING

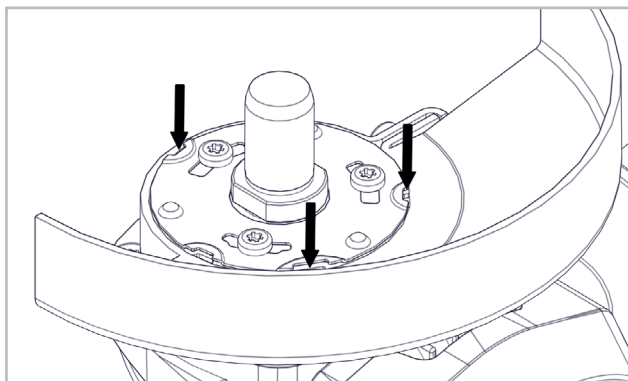
3.1 VEILIGHEIDSINRICHTINGEN



De machine mag uitsluitend in combinatie met de beschermkap en de extra handgreep worden gebruikt!

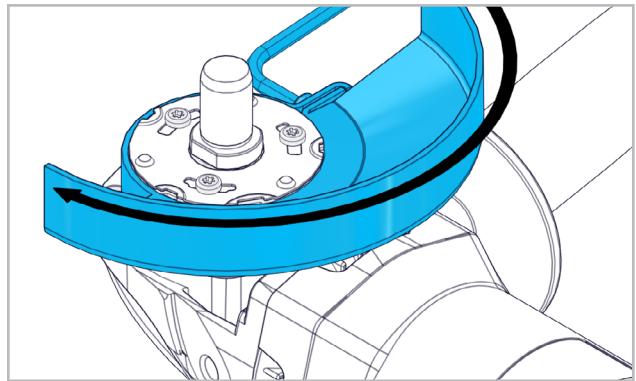
3.1.1 BESCHERMKAP

BESCHERMKAP PLAATSEN



Pinnen en groeven moeten overeenkomen.

BESCHERMKAP INSTELLEN



Draai de beschermkap in de gewenste werkpositie.

Om de kap te fixeren, moet de schroef worden aangedraaid. Om de fixatie los te maken, moet de schroef ca. 1/2 omwenteling worden teruggedraaid. Alleen als de schroef stevig is aangetrokken, is een veilige werking gegarandeerd. Als de beschermkap niet gemakkelijk meer kan worden gedraaid, moet het vergrendelingsmechanisme worden gereinigd.

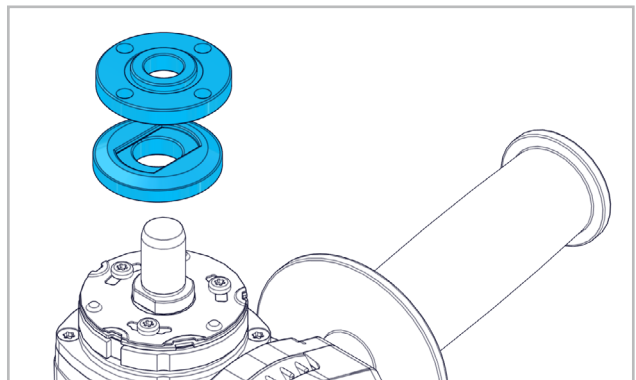
BESCHERMKAP VERWIJDEREN

Draai voorzover noodzakelijk de schroef los met een inbussleutel.

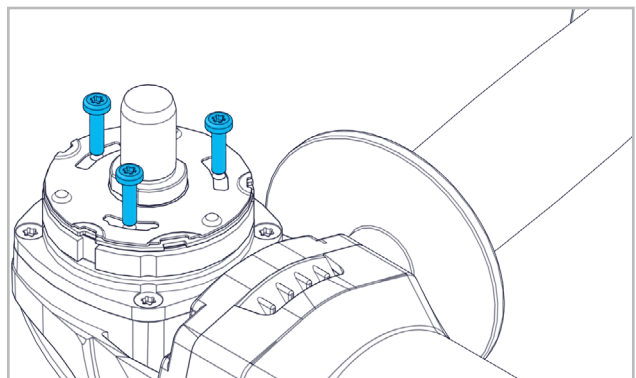
Plaats de pin en de groef in dezelfde positie en verwijder de beschermkap.

VERGREDELINGSMECHANISME REINIGEN

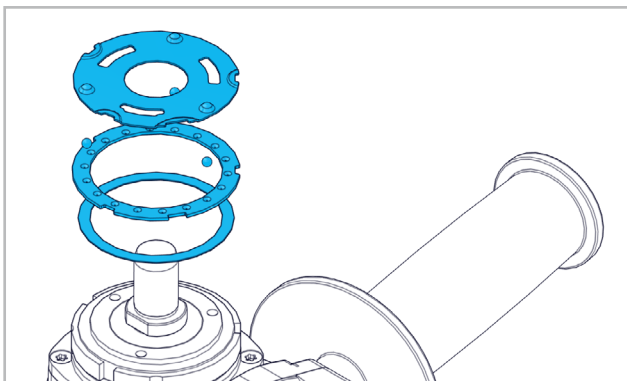
Verwijder de beschermkap zoals hierboven beschreven.



Verwijder de spanmoer en de spanflens.



Verwijder de drie spanschroeven.



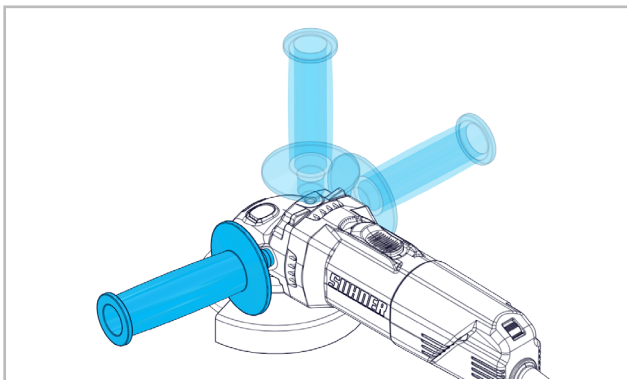
Verwijder de veerring met de drie kogels, de meenemerschijf en de onderlegschiif voorzichtig. Reinig alle onderdelen grondig. Vervang defecte onderdelen. Smeer de kogelgeleidingen van de veerschijf met vrij verkrijgbaar multipurpose-vet. Monteer alle onderdelen weer in omgekeerde volgorde. Let daarbij op een juiste uitlijning (groeven) van de meenemer- en veerschijven.



Voor het spannen van het vergrendelingsmechanisme worden spanschroeven PT3, 5x14 gebruikt.

Bij onderhoudswerkzaamheden aan de beschermkap of aan het vergrendelingsmechanisme moet erop worden gelet dat exact dezelfde schroeven weer worden gebruikt en dat deze niet worden vervangen door langere of kortere exemplaren. Anders kunnen er ongelukken gebeuren door een geblokkeerd spilwiel of door een ontoereikend bevestigde beschermkap.

3.1.2 EXTRA HANDGREEP



De extra handgreep moet links, rechts of boven in de transmissiekop worden geschroefd.

3.1.3 MACHINEBEVEILIGING

STARTSTROOMBEGRENZING

De elektronisch geregelde soft start zorgt dat de machine zonder een ruk start. Door de geringe startstroom van de machine is een 16A-zekering voldoende.

TEMPERATUURAFHANKELIJKE OVERBELASTINGSBEVEILIGING

Ter bescherming tegen oververhitting schakelt de veiligheidselektronica in de afkoelmodus zodra een bepaalde kritieke temperatuur is bereikt. De machine loopt vervolgens met ca. 1'300 omw/min verder en de constante-

lektronica wordt gedeactiveerd. Na een afkoeltijd van ca. 10-20s kan de machine weer worden gebruikt. Schakel de machine uit en weer in om de constantelektronica te activeren. Bij een machine die al op bedrijfstemperatuur is, reageert de temperatuurgevoelige overbelastingsbeveiliging dienovereenkomstig eerder.

ONDERSPANNINGSBEVEILIGING/HERSTARTBEVEILIGING

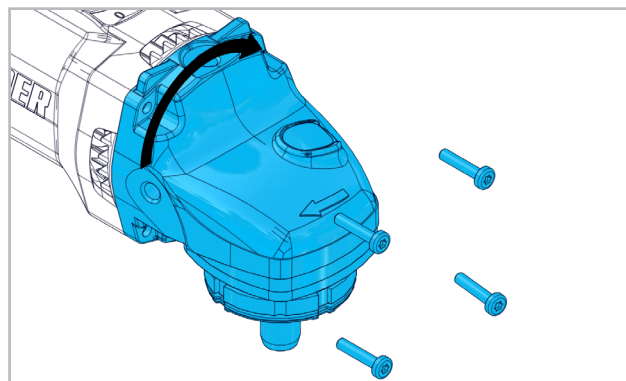
Door kortstondige stroomuitval (stekker eruit, elektriciteitsnet niet stabiel etc.) stopt de machine. Als de stroomtoevoer weer is hersteld, moet de machine worden uit- en ingeschakeld. De machine is bedrijfsklaar

3.2 DE TRANSMISSIEKOP DRAAIEN



De transmissiekop kan in stappen van 90° ten opzichte van de statorbehuizing worden gedraaid.

Daardoor kan de aan-/uitschakelaar voor bijzondere werksituaties in een gunstigere hanteringspositie worden gebracht.



Verwijder de vier schroeven en draai de transmissiekop voorzichtig in de gewenste stand. Draai de schroeven weer vast aan.

3.3 SLIJPWERKTUIGEN



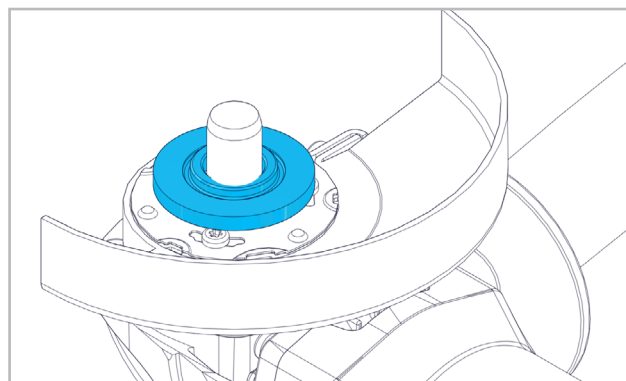
Gebruik uitsluitend slijpwerktuigen waarvan het maximaal toelaatbare toerental gelijk aan of hoger is dan het onbelaste toerental op de machine.



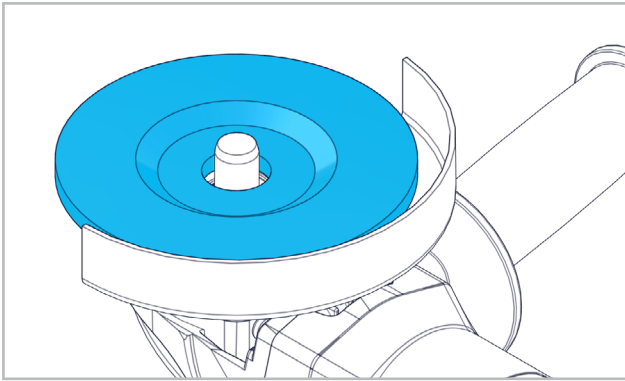
Monteer uitsluitend schone werktuigen!

3.3.1 MONTAGE VAN DE SLIJPWERKTUIGEN

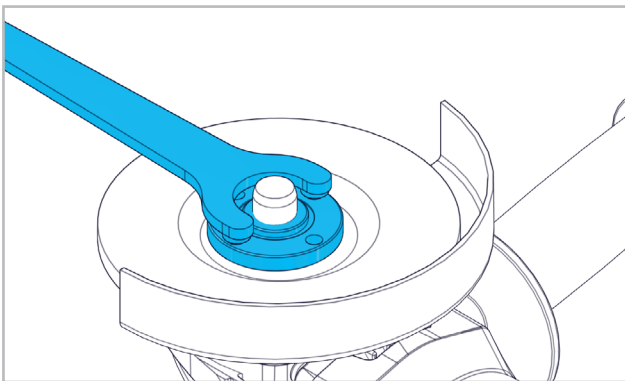
Reinig de spanflens, spanmoer en de spanvlakken van de slijpwerktuig.



Plaats de spanflens op de spil.



Plaats de slijpwerktuig. De opstaande centreerrand van de spanflens moet exact in de boring van de slijpwerktuig.



Trek de spanmoer aan met een pensleutel.



De slijpelementen moeten probleemloos rondlopen. Gebruik geen slijpelementen die niet exact rond zijn! Laat de machine proefdraaien! Controleer slijpwerktuigen voor gebruik. Het slijpwerktuig moet zonder problemen zijn gemonteerd en vrij rond kunnen draaien. Laat het slijpwerktuig minimaal 30 seconden onbelast proefdraaien. Gebruik geen beschadigde of trillende slijpwerktuigen of slijpwerktuigen die niet volkomen rond zijn!

3.4 WERKINSTRUCTIES

Beweeg het slijpwerktuig onder lichte druk gelijkmatig heen en weer voor een optimaal slijpresultaat.

De constantelektronica houdt de bandsnelheid bij onbelast en belast toerental nagenoeg constant en garandeert zo een gelijkmatig werkvermogen.

Te sterke druk vermindert het prestatievermogen van het gereedschap en verkort ook de levensduur van het slijpwerktuig.

De machine is uitgerust met elektronica en een geïntegreerde overbelastingsbeveiliging.

Als de machine wordt overbelast, neemt het toerental sterk af. Oefen dan geen druk meer uit en laat de machine korte tijd onbelast lopen.



4. REPARATIE/ONDERHOUD

4.1 PREVENTIEF ONDERHOUD



Houd de ventilatieopeningen altijd schoon om goed en veilig te werken.

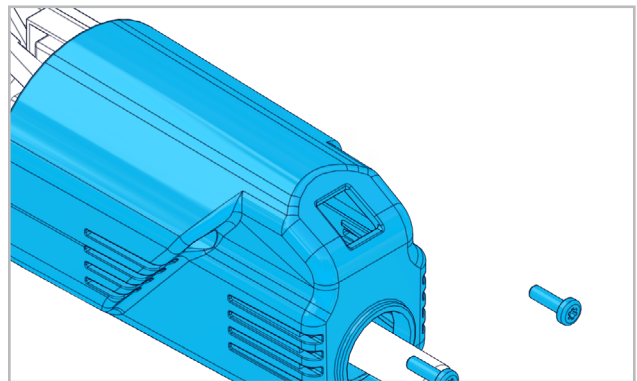
Na een bedrijfsduur van ca. 150 uur moeten de koolborstels worden gecontroleerd en eventueel vervangen. Reinig de behuizing van de motor en ververs het vet in het transmissiehuis.

Om te garanderen dat de randaarde van de machine goed functioneert, moet deze aan een veiligheidstechnische controle worden onderworpen. Deze werkzaamheden mogen uitsluitend door een elektricien worden uitgevoerd.

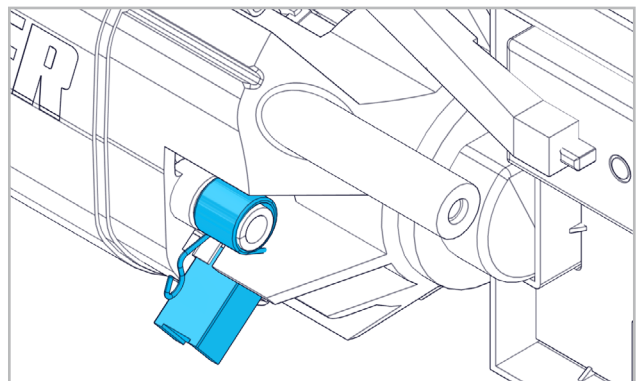
Onder extreme gebruiksomstandigheden kunnen bij de bewerking van metalen geleidende stofdeeltjes binnen in de machine komen. Hierdoor kan de randaarde van de machine worden beïnvloed. In dergelijke gevallen is het raadzaam om gebruik te maken van een stationaire afzuiginstallatie, om de ventilatieopeningen regelmatig schoon te blazen en om een aardlekschakelaar (FI) voor te schakelen.

4.1.1 KOOLBORSTELS VERVANGEN

De machine is uitgerust met twee koolborstels. Het vervangen van de koolborstels gaat als volgt in zijn werk:



Draai de schroeven los en verwijder het deksel.



Til de veer op en verwijder de grafietblokjes. Reinig de koolborstelhouder. Plaats nieuwe grafietblokjes. Let daarbij te allen tijde op de plaatsing van de koolborstels. Monteer het deksel weer en draai de schroeven aan.

4.2 RESERVEONDERDELEN

Zie pagina 3-4.

4.3 REPARATIE

Mocht de machine ondanks zorgvuldige productie- en testprocedures toch uitvallen, dan moeten reparatiewerkzaamheden worden verricht door een geautoriseerde SUHNER-servicedienst. Als de aansluitleiding moet worden vervangen, moet dit worden uitgevoerd door de fabrikant of één van diens vertegenwoordigers, om gevaarlijke situaties te voorkomen.

4.4 GARANTIEVOORWAARDEN

Bij schade/gevolgschade ten gevolge van ondeskundig gebruik, het niet nakomen van de onderhouds- en reparatieinstructies of doordat onderhoudswerkzaamheden niet zijn uitgevoerd door geautoriseerde personen, kan geen aanspraak meer worden gemaakt op de garantie.

Reclamaties kunnen uitsluitend worden erkend als de machine nog als één geheel wordt geretourneerd.

4.5 OPSLAG

Temperatuurbereik: -15°C tot +50°C

Max. relatieve luchtvochtigheid: 90% bij +30°C, 65% bij +50°C.

4.6 AFVOEREN/MILIEUVRIENDELIJKHEID

De machine bestaat uit materialen die kunnen worden gerecycled. Maak de machine onklaar voordat deze wordt afgevoerd.



Zet de machine niet bij het huisvuil.

Overeenkomstig de nationale voorschriften moet deze machine voor milieuvriendelijk hergebruik worden afgevoerd.

DE

FR

EN

IT

ES

PT

NL

SE

FI

CZ

PL

CN



1. SÄKERHETSINFORMATION

1.1 ALLMÄN SÄKERHETSINFORMATION

Denna användarhandbok är giltig för maskinen UWG 10-R125. Endast kvalificerad personal har tillåtelse att hantera denna maskin.



WARNING Läs alla säkerhetsupplysningar och instruktioner. *Försummelser vid iakttagandet av säkerhetsanvisningar och instruktioner kan orsaka elektrisk stöt, brand och/eller allvarliga personskador.*



Förvara alla säkerhetsanvisningar och instruktioner för framtida bruk.

1.2 ÄNDAMÅLSENIG ANVÄNDNING

Maskinen är avsedd för kapning, brotschning och borstning av metall- och stenmaterial utan användning av vatten.

1.3 ICKE ÄNDAMÅLSENIG ANVÄNDNING



Alla användningar som inte har beskrivits under punkt 1.2 är icke ändamålsenliga och därför icke tillåtna.

1.4 EG-KONFORMITETSFÖRKLARING

Översättning av den «EG-Konformitetsförklaring (Original)».

Otto Suhner GmbH, Trottäcker 50, D-79713 Bad Säckingen förklarar härmed på eget ansvar att produkten med serienummer och chagnummer (se baksidan) motsvarar kraven av direktivet 2014/30/EU, 2006/42/EG, 2011/65/EU. Använda normer: EN ISO 12100, EN 60745, EN 55014-1, EN 55014-2, EN 61000-3-2, EN 61000-3-3. Dokument-fullmäktige: T. Fischer. D-Bad Säckingen, 10/2019. T. Fischer/Avdelningschef/ *T. Fischer*



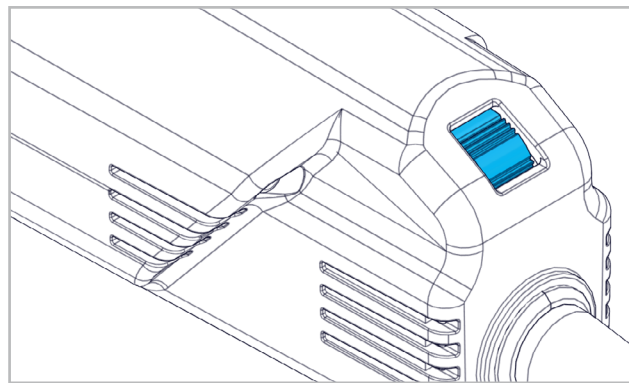
2. IDRIFTTAGNING

2.1 FÖRE IDRIFTTAGNINGEN



Kontrollera nätspänningen. Strömkällans spänning måste stämma överens med uppgifterna på typskylten. Kontrollera slipverktyget innan det används. Slipverktyget måste monteras centrerat och placeras vid anslaget. Den maximalt tillåtna varvfrekvensen av verktyget och spännidonet får absolut inte överskridas. Beakta de specifika nationella föreskrifterna. Montera skyddskåpa. Vidta skyddsåtgärder om hälsofarliga, brännbara eller explosiva damm kan bildas vid arbetet. Bär dammskyddsmask och en damm-/spånuppsugning, om en sådan kan anslutas.

2.2 IDRIFTTAGNING



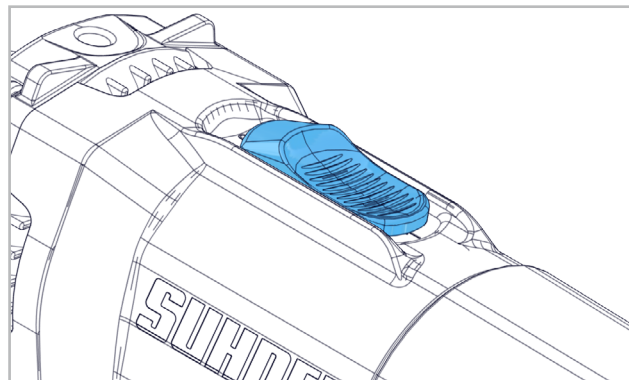
Inställningen av varvfrekvensen genomförs med inställningshjulet enligt varvfrekvens-tabellen.

Steg 1: 4200min ⁻¹	Steg 4: 7600min ⁻¹
Steg 2: 5200min ⁻¹	Steg 5: 8800min ⁻¹
Steg 3: 6400min ⁻¹	Steg 6: 10000min ⁻¹



Under driften får varvfrekvensen som har inställts enligt vederbörande slipverktyg aldrig höjas!

2.2.1 SLÅ PÅ/STÄNGA AV



Knappen måste befinna sig i FRÅN-läge, dvs. att "0" visas. För att koppla till maskinen trycker du fram brytaren tills den ljudligt snäpper in, dvs. att "1" visas. Genom att trycka på TILL-/FRÅN-brytaren lösgörs arreteringen och maskinen stängs av.

2.3 PRESTANDADATA

Nätspänning	120/230/240V, 50/60Hz
Effektupptagning	1050W
Effektförbrukning	650W
Tomgångsvarvtal	10500min ⁻¹
Max. verktyg-Ø	125mm
Slipspindelgänga	M14 / 5/8"-11
Ljudtrycksnivå EN 60745	84dB(A), K=3dB
Bullernivå	95dB(A), K=3dB
Vibration EN 60745	6.9m/s ² , K=1.5m/s ²
Vikt utan sladd	1.9kg
Skyddsklass	▣ II



Det angivna vibrationsvärdet har mätts enligt en standardiserad kontrollmetod. Värdet kan användas för att jämföra produkter eller för att inledningsvis kunna kalkylera uppehåll. När du använder elverktyget kan vibrationsemissionsvärdet avvika från det

angivna värdet, vilket beror på hur du använder el-verktyget.

Du ska föreskriva säkerhetsåtgärder för operatörens skydd som baseras på en uppskattning av uppehållen under de verkliga användningsförutsättningarna (härvid ska du ta hänsyn till samtliga delar av driftcykeln, t. ex. perioder då det elektriska verktyget har kopplats från och perioder då det elektriska verktyget är tillkopplat men används utan belastning).

2.4 DRIFTSVILLKOR

Temperaturområde drift: 0 tot +50 °C

Relativ luftfuktighet: 95% vid +10 °C, ej kondenserande.



3. HANTERING / DRIFT

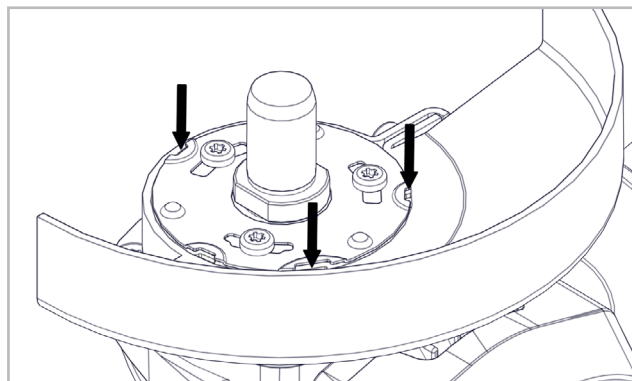
3.1 SKYDDSANORDNINGAR



Maskinen får endast användas skyddskåpa och extra handtag!

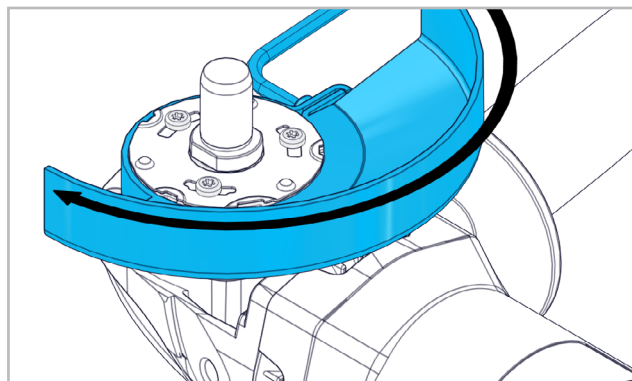
3.1.1 SKYDDSKÅPA

MONTERA SKYDDSKÅPA



Tappar och spår måste passa ihop..

STÄLLA IN SKYDDSKÅPA



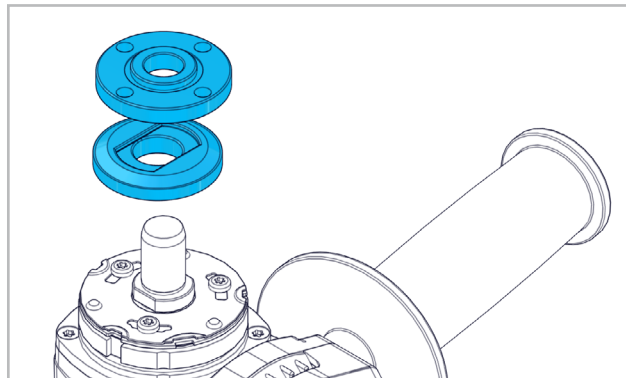
Vrid skyddskåpan till det önskade arbetsläget. För fixering måste skruven dras åt. För att lossa fixeringen, vrid tillbaka skruven ca 1/2 varv. Säker drift är bara garanterad om skruven är åtdragen. Om det inte längre går av vrida skyddskåpan lätt måste spärrmekanismen göras rent.

TA BORT SKYDDSKÅPA

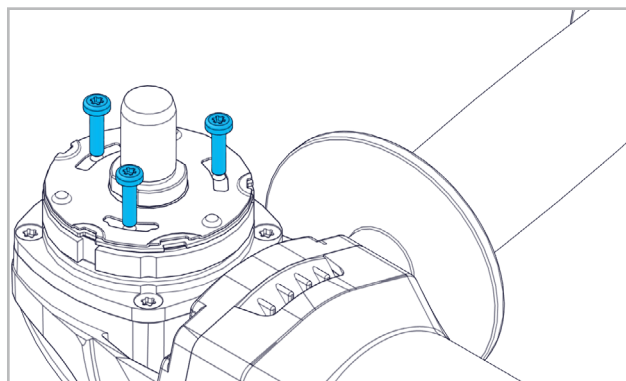
Lossa vid behov skruven med en nyckel med inre sexkant. Placera tappar och spår i samma läge och dra av skyddskåpan.

GÖR RENT SPÄRRMEKANISMEN.

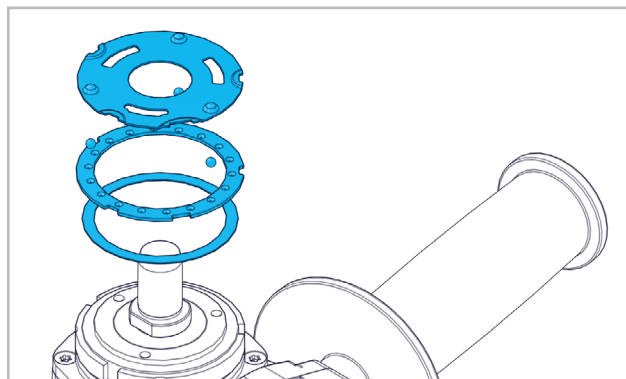
Dra av skyddskåpan på det sätt som beskrivs ovan.



Ta bort spännmuttern och spännflänsen.



Lossa och ta bort de tre spännskruvarna.



Ta försiktigt bort fjäderbrickan med de tre kulorna, medbringar- och underläggsbrickan. Gör grundligt rent alla delar. Byt ut defekta delar. Smörj fjäderbrickans kulstyrningar lätt med konventionellt universalfett. Montera tillbaka alla delar i omvänd ordning. Se till att medbringar- och fjäderbrickorna är inriktade likadant (spår).



För att spänna spärrmekanismen används spännskruvar PT3,5x14. Vid underhållsarbeten på skyddskåpan eller på spärrmekanismen måste man se till att dessa skruvar används igen och inte byts ut mot längre eller kortare skruvar. Annars finns risk för olyckor på grund av att spindelhjulet blockeras eller på grund av att skyddskåpan inte är ordentligt fastsatt.

DE

FR

EN

IT

ES

PT

NL

SE

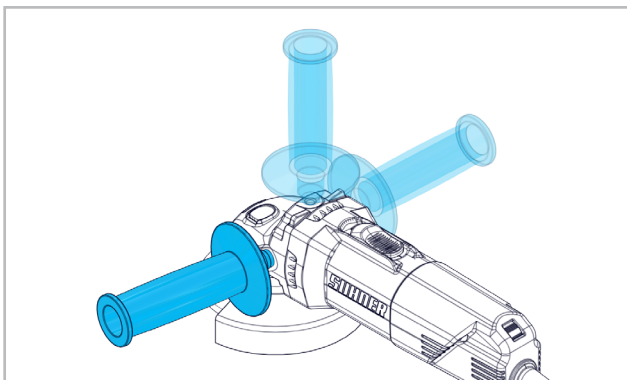
FI

CZ

PL

CN

3.1.2 EXTRA HANDTAG



Det extra handtaget måste skruvas i till vänster, till höger eller uppe på växelhuvudet.

3.1.3 MASKINSKYDD

STARTSTRÖMSBEGRÄNSNING

Med den el-styrda mjukstarten kan maskinen starta utan ryck. Genom maskinens begränsade startström räcker en 16A-säkring.


TEMPERATURBEROENDE ÖVERBELASTNINGSSKYDD

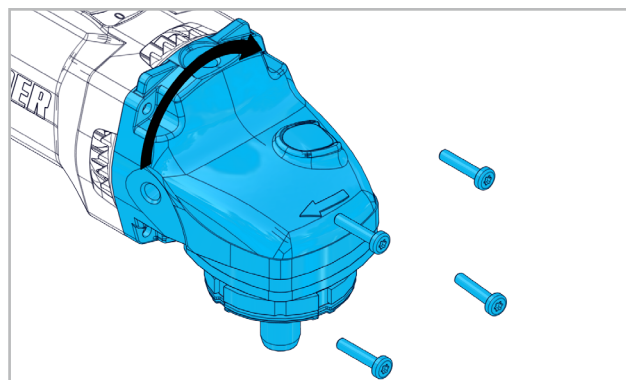
För att skydda mot överhettning kopplar säkerhetselektroniken till kyläge när en kritisk temperatur uppnås. Maskinen fortsätter då att köra med 1 000 var/minut och konstantelektroniken avaktiveras. Efter en kylperiod på ca 10 - 20 s är maskinen driftfärdig igen. Koppla från och till maskinen igen för att aktivera konstantelektroniken. Om maskinen är driftsvarm reagerar det temperaturberoende överbelastningsskyddet snabbare inom en motsvarande tid.

UNDERSPÄNNINGSSKYDD/ÅTERSTARTSKYDD

Genom ett kortvarigt avbrott i försörjningsspänningen (stickproppen har dragits, försörjningsnätet är instabilt) stannar maskinen. Efter det att försörjningsspänningen har återupprättats måste maskinen stängas AV och slås PÅ igen. Maskinen är driftfärdig.

3.2 ROTERA VÄXELHUVUD


 Växelhuvudet kan roteras med steg om 90° i förhållande till statorhuset. På så sätt kan på-/avknappen placeras i en bättre hanteringsposition för speciella arbetssituationer.



Ta loss de fyra skruvarna och rotera försiktigt växelhuvudet till önskat läge. Skruva i skruvarna igen och dra åt dem.

3.3 SLIPVERKTYG



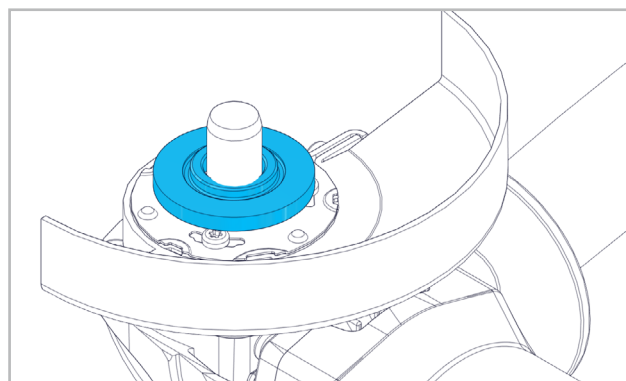
Använd endast slipverktyg som har en maximalt tillåten varvfrekvens som är lika eller större än maskinens tomgångsvarvtal.



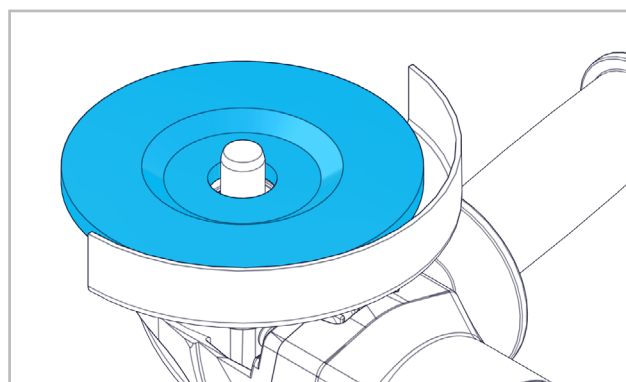
Montera endast rena verktyg!

3.3.1 MONTERING AV SLIPVERKTYGEN

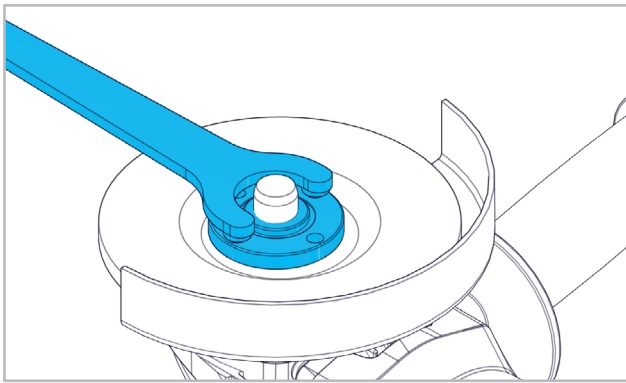
Gör rent spännfläns, spännmutter och slipverktygets inspanningsytor.



Placera spännflänsen på spindeln.



Sätt på slipverktyget. Spännflänsens uppstående centreringskant måste passa in exakt i slipverktygets hål.



Dra åt spännmuttern med mutterdragare med två hål.



Slipverktyget måste kunna rotera felfritt. Fortsätt inte använda deformerade slipverktyg. Testkörning! Slipverktyg måste kontrolleras före användningen. Slipverktyget måste monteras exakt och kunna rotera fritt. Provkörningen genomförs i minst 30 sekunder utan belastning. Skadade, deformerade eller vibrerande slipverktyg får inte användas!

3.4 ARBETSANVISNINGAR

För att uppnå ett optimalt slipresultat, rör slipkroppen fram och tillbaka med jämna rörelser och lätt tryck. Konstantelektroniken håller vid tomgång och utan belastning varvtalet i det närmaste konstant och garanterar en jämn arbetsprestation. Ett för högt tryck reducerar maskinens prestationsförmåga och slipkroppens livslängd. Maskinen är utrustad med elektronik och ett integrerat överbelastningsskydd. Om maskinen överbelastas reduceras varvtalet rejält. Maskinen skall genast avlastas och fortsätta att köra utan belastning under en kort tidsperiod.



4. UNDERHÅLL / SKÖTSEL

4.1 FÖREBYGGANDE UNDERHÅLL



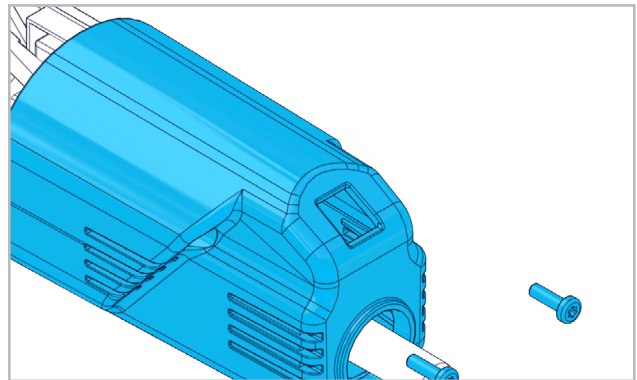
Maskinen och ventilationsöppningarna skall alltid hållas rena för att kunna fungera på ett bra och säkert sätt.

Efter en drifttid på ca 150 timmar ska kolborstar kontrolleras och bytas ut vid behov. Rengör motorhuset och förnya fyllningen med smörjmedel i växelhuset.

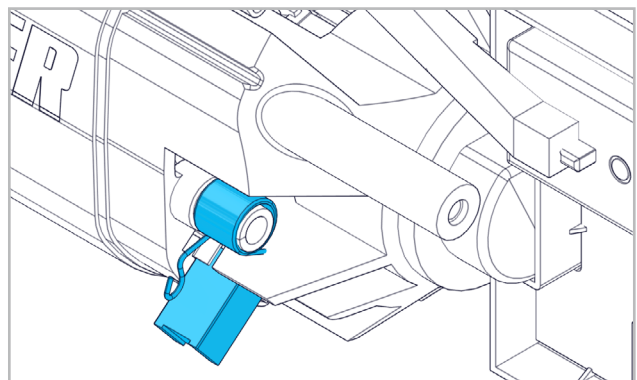
För att upprätthålla skyddsisoleringen måste maskinen genomgå en säkerhetsteknisk kontroll. Dessa arbeten måste utföras uteslutande av en professionell el-verkstad. Vid extrema driftförhållanden och vid bearbetning av metaller kan det hända att ledande damm sätter sig i maskinens inre. Maskinens skyddsisolering kan försämrans. I sådana fall rekommenderar vi användningen av en stationär utsugningsanordning, en regelbunden utblåsning av ventilationsöppningarna och förkopplingen av en felström-skyddsbrytare (FI).

4.1.1 BYTE AV KOLBORSTE

Maskinen är utrustad med två kolborstar. Kolborstarna måste bytas ut enligt följande:



Lossa skruvarna och avlägsna locket.



Lyft på fjädern och avlägsna kolet. Rengör kolborsthållaren. Placera det nya kolet. Det är viktigt att du iakttar att kolet placeras korrekt. Montera locket igen och dra fast skruven.

4.2 RESERVDELAR

Se sida 2-3.

4.3 REPARATION

Om maskinen har ett funktionsavbrott trots de noggranna tillverknings- och kontrollprocesserna så skall reparationen genomföras av en auktoriserad SUHNER kundtjänst.

Om det är nödvändigt att ersätta anslutningsledningen skall detta genomföras av tillverkaren eller dess representant för att undvika säkerhetsrisker.

4.4 GARANTISERVICE

För skador/följdsador p.g.a. felaktig hantering, icke-avsedd användning, icke-följande av föreskrifterna för underhåll och skötsel såväl som användningen genom icke auktoriserade personer finns det inga krav på garantiersättning.

Reklamationer kan inte godkännas om maskinen skickas isärmonterad.

DE

4.5 LAGRING

Temperaturområde: -15°C till +50°C

Max. relativ luftfuktighet: 90% vid +30°C, 65% vid +50°C.

FR

4.6 AVFALLSHANTERING / MILJÖVÄNLIGHET

Maskinen består utav material som kan tillföras en återvinningsprocess.

Maskinen skall göras obrukbar före avfallshanteringen.



Hantera inte maskinen som vanligt avfall.

Enligt nationella föreskrifter måste denna maskin tillföras en miljövänlig återanvändning.

EN

IT

ES

PT

NL

SE

FI

CZ

PL

CN

DE

FR

EN

IT

ES

PT

NL

SE

FI

CZ

PL

CN



1. TURVALLISUUSOHJE

1.1 YLEINEN TURVATERKNINEN OHJE

Tämä käyttöohje koskee UWG 10-R125-konetta. Vain pätevä henkilöstö saa käsitellä konetta.



VAROITUS Lukekaa kaikki turvaohjeet ja neuvot. Turva- ja toimintaohjeiden laiminlyönti voi johtaa sähköiskuun, tulipaloon ja/tai vakavaan työtapaturmaan.



Säilytä turva- ja toimintaohjeet vastaisuuden varalta.

1.2 MÄÄRÄYSTENMUKAINEN KÄYTTÖ

Kone on tarkoitettu metalli- ja kivimateriaalien irrottamiseen, rouhintaan ja harjaamiseen ilman vettä.

1.3 MÄÄRÄYSTENVASTAINEN KÄYTTÖ



Kaikki muu kuin kohdassa 1.2 määritelty käyttö katsotaan määräystenvastaiseksi ja on sen vuoksi kiellettyä.

1.4 EY-VAATIMUSTENMUKAISUUSVAKUUTUS

Käännös «EG-Konformitätserklärung (Original)».

Otto Suhner GmbH, Trottäcker 50, D-79713 Bad Säckingen, vakuuttaa täten omalla vastuullaan, että tuote (katso sarja- tai eränumero sivun kääntöpuolelta) täyttää direktiivien 2014/30/EU, 2006/42/EY, 2011/65/EU vaatimukset. Noudatetut standardit: EN ISO 12100, EN 60745, EN 55014-1, EN 55014-2, EN 61000-3-2, EN 61000-3-3. Dokumentaatiosta vastaava valtuutettu edustaja: T. Fischer. D-Bad Säckingen, 10/2019.

T. Fischer/divisioonan johtaja



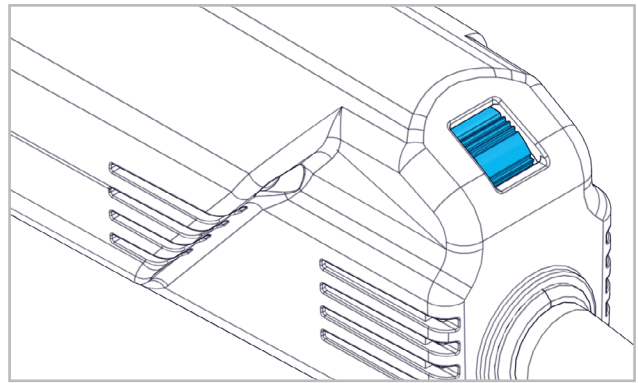
2. KÄYTTÖÖNOTTO

2.1 ENNEN KÄYTTÖÖNOTTOA



Tarkasta verkkovirran jännite. Virralähteen jännitteen on vastattava tyyppikilvessä olevia tietoja. Tarkasta hiomatyökalu ennen käyttöä. Hiomatyökalun on oltava asennettuna keskelle ja kiinni vasteeseen. Työkalun ja kiristyslaitteen suurinta sallittua kierroslukua ei saa missään tapauksessa ylittää. Noudata maakohtaisia määräyksiä. Suojakuvun asettaminen. Suorita suojatoimenpiteet, kun työn aikana voi muodostua terveydelle haitallisia, palavia tai räjähtäviä pölyjä. Käytä pölynaamaria ja - jos se voidaan liittää - pölyn-/lastuimuria.

2.2 KÄYTTÖÖNOTTO



Valitse kierrosluku säätöpyörällä kierroslukutaulukon mukaan.

Taso 1: 4200min⁻¹

Taso 4: 7600min⁻¹

Taso 2: 5200min⁻¹

Taso 5: 8800min⁻¹

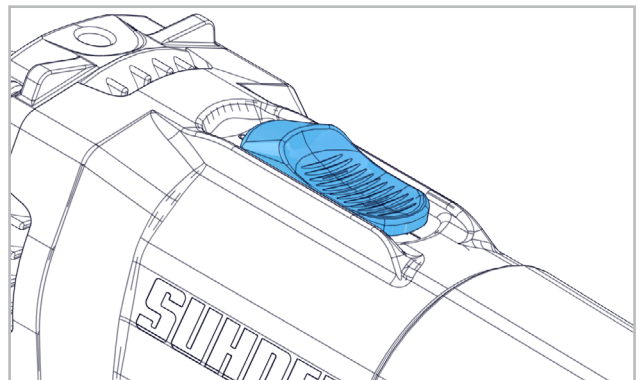
Taso 3: 6400min⁻¹

Taso 6: 10000min⁻¹



Älä koskaan korota hiomatyökalulle määritettyä kierroslukua käytön aikana

2.2.1 PÄÄLLE KYTKEMINEN / POIS KYTKEMINEN



Kytkimen on oltava POIS-asennossa, toisin sanoen «0» on näkyvässä. Koneen päälle kytkemiseksi kytkintä on painettava eteenpäin, kunnes se lukittuu kuuluvasti, toisin sanoen «1» tulee näkyviin. Kun painetaan PÄÄLLE/POIS-kytkintä, lukitus avataan ja kone pysähtyy.

2.3 SUORITUSKYKYTIEDOT

Verkkajännite	120/230/240V, 50/60Hz
Ottoteho	1050W
Antoteho	650W
Tyhjäkäyntikierrosluku	10500min ⁻¹
Suurin työkalun halkaisija	125mm
Hiomakaran kierre	M14 / 5/8"-11
Äänenpainetaso EN 60745	84dB(A), K=3dB
Äänenpainetaso	95dB(A), K=3dB
Tärinä EN 60745	6.9m/s ² , K=1.5m/s ²
Paino ilman johtoa	1.9kg
Kotelointiluokka	□ II



Ilmoitettu tärinäarvo on mitattu standardin mukaisella tarkastusmenettelyllä. Sitä voidaan käyttää eri tuotteiden vertailemiseen keskenään tai alustavaan arviointiin. Tärinäpäästön arvo voi sähkötyökalun tosiasiallisen käytön aikana alittaa ilmoitetun arvon riippu-

en sähkötyökalun tyypistä ja käyttötavasta.

Käyttöhenkilöstön suojaamiseksi on määritettävä varo-
toimenpiteet, joissa huomioidaan tosiasialliset käyttö-
olosuhteet (tällöin on huomioitava käyttöjakson kaikki osta,
esimerkiksi ajat, jotka sähkötyökalu on pois kytkettynä ja
ajat, joiden aikana se on päälle kytkettynä, mutta käy ilman
kuormaa).

2.4 KÄYTTÖOLOSUHTEET

Käyttölämpötila-alue: 0 bis +50°C

Suhteellinen ilmankosteus: 95% / +10°C ei kondensaati-
ota.



3. KÄSITTELY / KÄYTTÖ

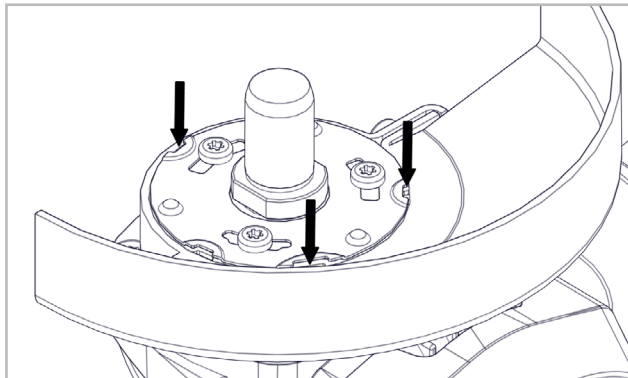
3.1 SUOJALAITTEET



Konetta saa käyttää vain suojakuvun ja li-
sähähvan kanssa.

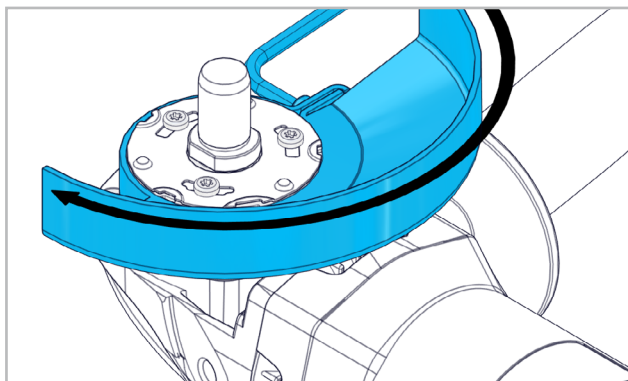
3.1.1 SUOJAKUPU

SUOJAKUVUN ASETTAMINEN



Tappien ja urien on oltava kohdakkain.

SUOJAKUVUN SÄÄTÖ



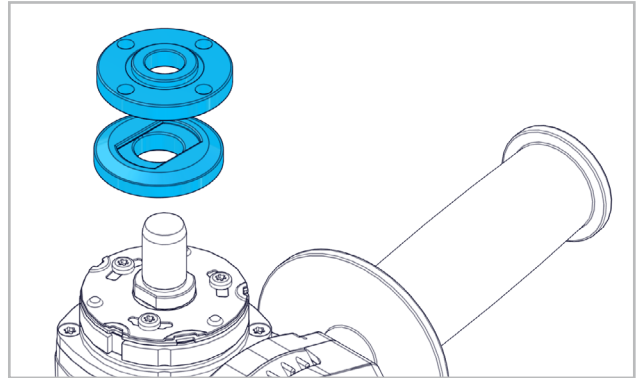
Kierrä suojakupua haluttuun työasentoon. Ruuvit on ki-
ristettävä kiinnittämistä varten. Kiinnitystä varten ruuvia
on kierrettävä noin 1/2 kierrosta takaisinpäin. Käytön tur-
vallisuus voidaan taata vain, kun ruuvi on kiristetty. Jos
suojakupua ei voi enää kiertää, lukitusmekanismi on puh-
distettava.

SUOJAKUVUN OTTAMINEN POIS

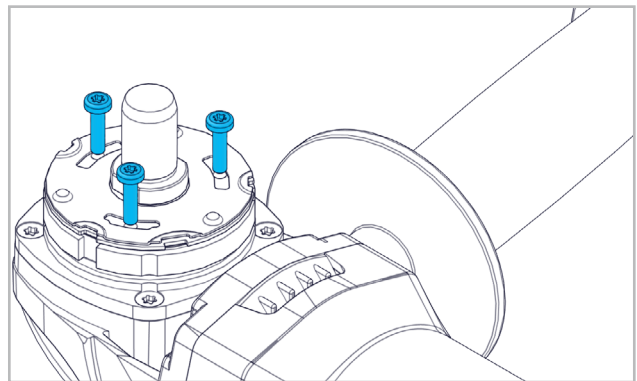
Jos se on tarpeen, avaa ruuvi kuusiokoloavaimella. Aseta
tapit ja urat samaan asentoon ja vedä suojakupua irti.

LUKITUSMEKANISMIN PUHDISTUS

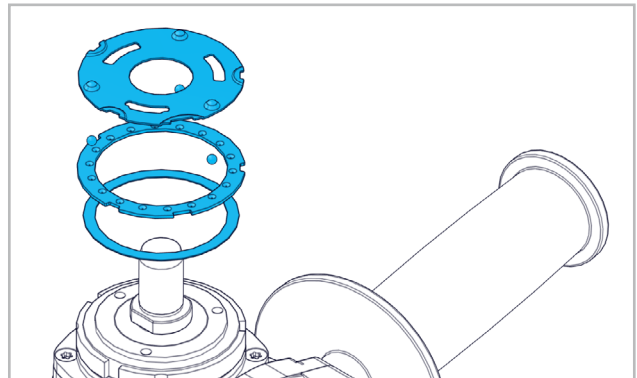
Vedä suojakupua yllä kuvatulla tavalla irti.



Poista kiristysmutteri ja kiristyslaippa.



Avaa ja irrota kolme kiristysruuvia.

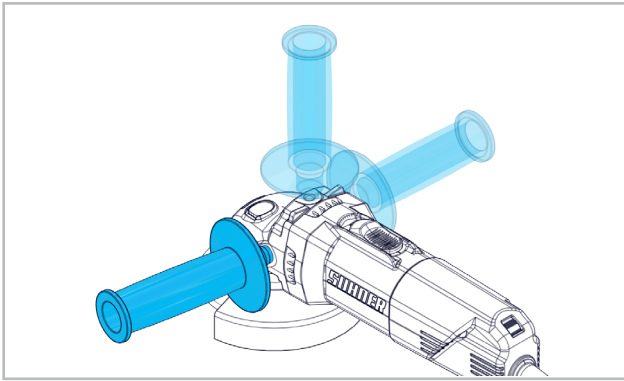


Poista jousilevy kuulineen, vääntiö ja aluslaatta varovaise-
sti. Puhdista kaikki osat huolellisesti. Vaihda vialliset osat.
Voitele jousilevyn kuulaohjaimet hyvin varustetuissa li-
ikkeissä myytävällä monitoimirasvalla. Asenna kaikki osat
käännettyssä järjestyksessä takaisin paikoilleen. Huomioi
tällöin vääntiön ja jousilevyjen (urien) sama suuntaus.



Lukitusmekanismin kiristämiseen käytetään kiri-
stysruuveja PT3,5x14. Suojakuvulle tai lukitusme-
kanismille tehtävissä huoltotoissa on varmi-
stettava, että näitä ruuveja käytetään uudelleen, eikä niitä
vaihdeta pitempiin tai lyhyempiin ruuveihin. Muuten on
olemassa karapyörän lukittumisesta tai suojakannen
puutteellisesta kiinnityksestä aiheutuva onnettomuus-
vaara.

3.1.2 LISÄKAHVA



Lisäkahva on kiinnitettävä vaihteistopään vasemmalle, oikealle tai yläpuolelle.

3.1.3 KONEEN SUOJUS

KÄYNNISTYSVIRRRAN RAJOITUS

Elektronisesti säädetty käynnistystoiminto varmistaa koneen tasaisen käynnistymisen. Koska koneen käynnistysvirta on alhainen, 16A:n sulake on riittävä.

LÄMPÖTILASTA RIIPPUVA YLIKUORMITUSSUOJALAJE

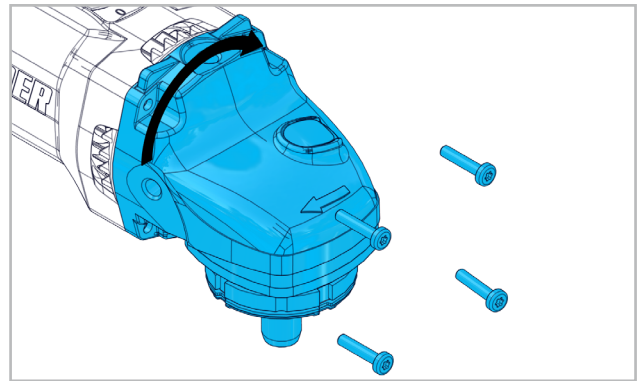
Suojatoimenpiteenä ylikuumentumista vastaan turvaelektronikka kytkee jäähdystilaan, kun kriittinen lämpötila saavutetaan. Kone käy sen jälkeen noin 1300 min-1 kierrosluvulla ja jatkuva elektronikka otetaan pois käytöstä. Noin 10-20s jäähdytysajan kuluttua kone on jälleen käyttövalmiina. Kytke kone pois ja uudelleen päälle aktivoiaksesi jatkuvan elektronikan. Kun kone on käyttölämpötilassa, lämpötilasta riippuva ylikuormitussuojalaite reagoi vastaavasti aikaisemmin.

ALIJÄNNITESUOJA/UUELLEENKÄYNNISTYSSUOJA

Jännitteensyötön lyhytaikainen katkos (pistoke vedetään irti, verkon epävakaus jne.) pysäyttää koneen. Kun jännitteensyöttö palautuu, kone on kytkettävä POIS ja uudelleen PÄÄLLE. Kone on käyttövalmiina.

3.2 VAIHTEISTOPÄÄN KIERTÄMINEN

Vaihteistopäätä voidaan kiertää staattorikoteloon 90°-asteen vaiheissa. Tällöin Päälle-/Pois-kytkin voidaan asettaa sopivampaan käsitte-lysentoon erityisiä työtapauksia varten.



Poista neljä ruuvia ja kierrä vaihteistopää varovaisesti haluttuun asentoon. Kierrä ruuvit uudelleen kiinni ja kiristä ne.

3.3 HIOMATYÖKALUT



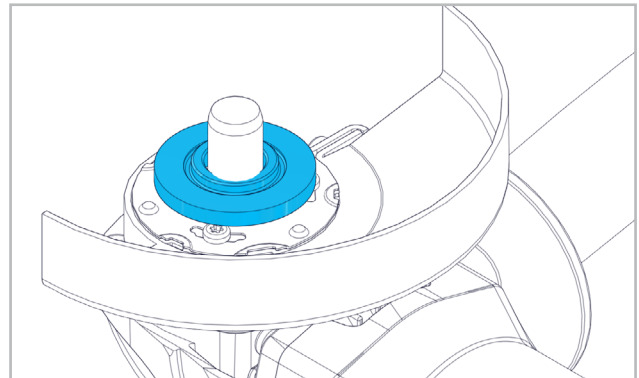
Käytä vain sellaisia hiomatyökaluja, joiden suurin sallittu kierrosluku on sama tai korkeampi kuin koneen tyhjäkäyntikierrosluku.



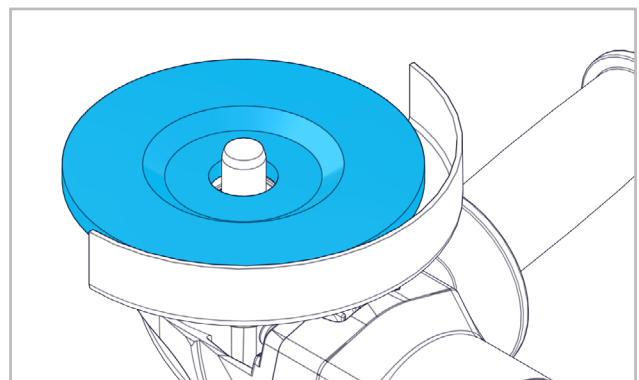
Asenna vain puhtaita työkaluja!

3.3.1 HIOMATYÖKALUJEN ASENNUK

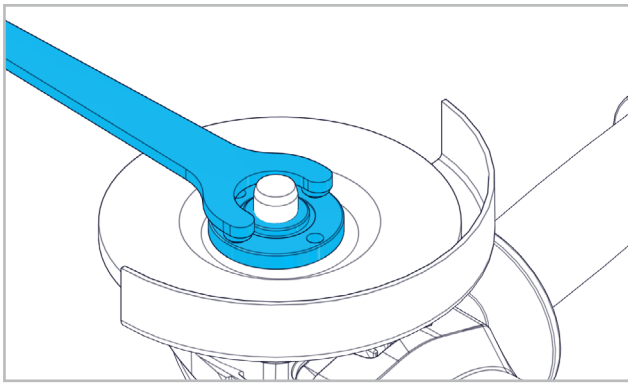
Puhdista kiristyslaippa, kiristysmutteri ja hiomatyökalun kiristyspinta..



Aseta kiristyslaippa karan päälle.



Aseta hiomatyökalu. Kiristyslaipan korkealla oleva keskiliitoksen on mentävä tarkasti hiomatyökalun aukkoon.



Kiristä kiristysmutteri kaksiloisella mutterinvääntimellä.



Hiomatyökalujen on oltava moitteettomassa kunnossa ja niiden on pyörittävä tasaisesti. Vääristyneitä ja kulmikkaiksi kuluneita hiomatyökaluja ei saa enää käyttää! Koekäyttö! Tarkasta hiomatyökalut ennen käyttöä. Hiomatyökalun on oltava moitteettomasti asennettuna ja sen on voitava pyörivä vapaasti. Suorita noin 30 sekunnin koekäyttö ilman kuormaa. Älä käytä viioittuneita, kulmikkaiksi kuluneita tai täriseviä hiomatyökaluja!

3.4 TYÖSKENTELYOHJEET

Optimaalisen hionatuloksen aikaan saamiseksi hiomarunkoa on liikutettava kevyesti painaen tasaisesti edestakaisin. Jatkuva elektroniikka pitää kierrosluvun tyhjäkäynnillä ja kuormitettuna lähes vakaana ja varmistaa näin tasaisen työtehon. Liian voimakas painaminen vähentää koneen tehoa ja lyhentää hiomarunnon elinikää. Koneen varustukseen kuuluu elektroniikkayksikkö ja integroitu ylikuormitusuojalaite. Jos kone ylikuormittuu, kierrosluku laskee erittäin huomattavasti. Kevennä koneen kuormitusta heti ja anna sen käydä jonkin aikaa ilman kuormaa.



4. KUNNOSSAPITO / HUOLTO

4.1 ENNALTAEHKÄISEVÄ KUNNOSSAPITO



Pidä kone ja tuuletusraot aina puhtaina varmistaaksesi tehokkaan ja turvallisen työskentelyn.

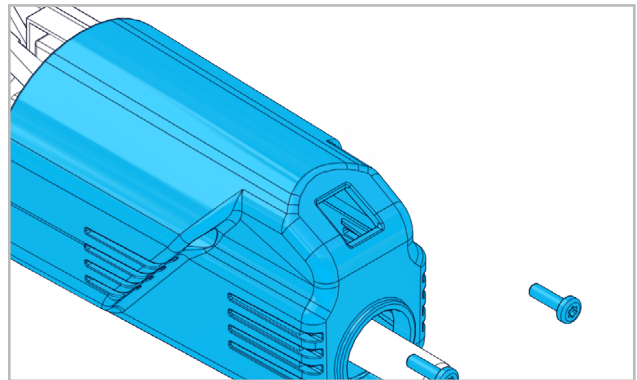
Tarkasta hiiliharjat noin 150 käyttötunnin jälkeen ja vaihda ne tarvittaessa. Puhdista moottorikotelo ja vaihda vaihde-
laatikon rasvatäyttö.

Suojaeristeen kunnon varmistamiseksi koneelle on tehtävä turvatekninen tarkastus. Nämä työt saa teettää vain valtuutetussa sähköalan asennusliikkeessä.

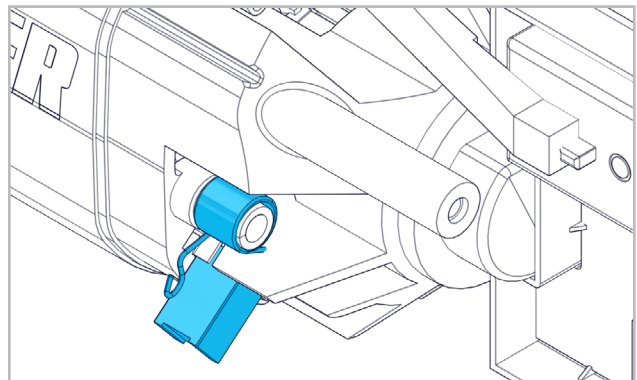
Äärimmäisissä käyttöolosuhteissa voi metalleja työstettäessä koneen sisälle kertyä sähköisesti johtavaa pölyä. Koneen suojaeristys voi vaarantua. Näissä tapauksissa on suositeltavaa käyttää kiinteää poistoimulaitetta, puhaltaa tuuletusraot säännöllisesti ja esikytkeä vikavirtasuojakattaisiin (FI).

4.1.1 HIILIHARJOJEN VAIHTO

Koneessa on kaksi hiiliharjaa. Hiiliharjat on vaihdettava seuraavalla tavalla:



Avaa ruuvi ja poista kansi.



Nosta jousia ja poista hiilet. Puhdista hiiliharjan pidike. Aseta uudet hiilet. Varmista tällöin ehdottomasti, että hiilet asettuvat oikeaan järjestykseen. Asenna kansi takaisin paikalleen ja kiristä ruuvi.

4.2 VARAOSAT

Katso sivu 2-3.

4.3 KORJAAMINEN

Jos kone huolellisesta valmistus- ja tarkastusmenettelystä huolimatta menee epäkuntoon, korjaaminen on teetettävä valtuutetussa SUHNER-asiakaspalvelutoimipisteessä. Jos virtajohto on vaihdettava, vaihtaminen on teetettävä valmistajalla tai sen edustajalla, jotta turvallisuus ei voi vaarantua.

4.4 TAKUU

Epäasianmukaisesta käsittelystä, määrästenvastaisesta käytöstä, kunnossapito- ja huolto-ohjeiden laiminlyönnistä ja epäpätevillä henkilöillä teetetyistä toimenpiteistä aiheutuvat vahingot/seurannaisvahingot eivät kuulu takuun piiriin.

Vaativuudet voidaan käsitellä ja hyväksyä vain, jos kone lähetetään kokonaisuutena valmistajalle.

4.5 VARASTOINTI

Lämpötila-alue: -15°C - +50°C

Suurin suhteellinen ilmankosteus: 90% / +30°C, 65% / +50°C.

DE

4.6 HÄVITTÄMINEN / YMPÄRISTÖVAATIMUSTENM- KAISUUS

Kone koostuu materiaaleista, jotka voidaan ohjata kierrä-
tykseen ja uusiokäyttöön.

FR

Tee kone käyttökelvottomaksi ennen sen hävittämistä.



Älä heitä konetta roskeen.

Tämä kone on toimitettava kierrätykseen kansalli-
sten määräysten edellyttämällä tavalla.

EN

IT

ES

PT

NL

SE

FI

CZ

PL

CN

DE

FR

EN

IT

ES

PT

NL

SE

FI

CZ

PL

CN



1. BEZPEČNOSTNÍ UPOZORNĚNÍ

1.1 VŠEOBECNÉ BEZPEČNOSTNÍ POKYNY

Tento návod k používání platí pro stroj UWG 10-R125. Se strojem smí manipulovat pouze kvalifikovaný personál.

VAROVÁNÍ Přečtěte si všechna bezpečnostní upozornění a pokyny. Opomenutí při dodržování těchto bezpečnostních upozornění a pokynů může mít za následek úraz elektrickým proudem, požár a/nebo těžké úrazy.



Uchovejte si všechna bezpečnostní upozornění a pokyny pro budoucí použití.

1.2 POUŽITÍ V SOULADU S URČENÍM

Tento stroj je určen k řezání, hrubování a kartáčování kovových a kamenných materiálů bez použití vody.

1.3 POUŽITÍ V ROZPORU S URČENÍM



Všechny ostatní způsoby použití než ty popisované v bodě 1.2 jsou považovány za použití v rozporu s určením a nejsou proto přípustné.

1.4 ES PROHLÁŠENÍ O SHODĚ

Překlad «EG-Konformitätserklärung (Original)».

Otto Suhner GmbH, Trottäcker 50, D-79713 Bad Säckingen prohlašuje tímto na svou výlučnou odpovědnost, že tento výrobek se sériovým číslem nebo číslem šarže (viz zadní stranu) vyhovuje požadavkům směrnic 2014/30/EU, 2006/42/EG, 2011/65/EU. Aplikované normy: EN ISO 12100, EN 60745, EN 55014-1, EN 55014-2, EN 61000-3-2, EN 61000-3-3. Osoba pověřená sestavením technické dokumentace: T. Fischer. D-Bad Säckingen, 10/2019.

T. Fischer/Ředitel divize



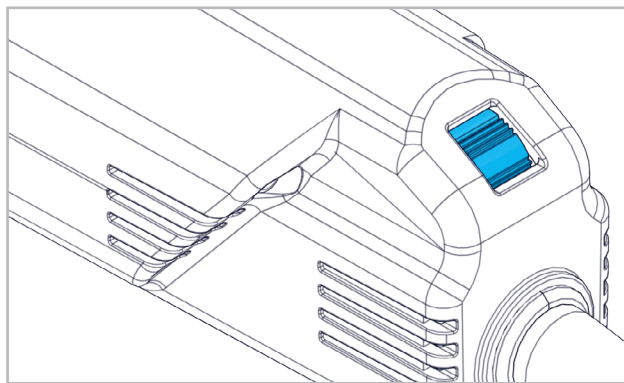
2. UVEDENÍ DO PROVOZU

2.1 PŘED UVEDENÍM DO PROVOZU



Zkontrolujte síťové napětí. Napětí zdroje proudu se musí shodovat s údaji na typovém štítku. Zkontrolujte brousicí nástroj před použitím. Brousicí nástroj musí být namontován centricky a umístěn na dorazu. Nesmí se v žádném případě překročit maximální přípustné otáčky nástroje a upínacího přípravku. Je třeba se řídit předpisy specifickými pro danou zemi. Namontujte ochranu rukou. Přijměte bezpečnostní opatření, pokud může při práci vznikat zdraví škodlivý, hořlavý nebo výbušný prach. Noste ochrannou masku proti prachu (respirátor) a používejte odsávání prachu a třísek, pokud lze připojit.

2.2 UVEDENÍ DO PROVOZU



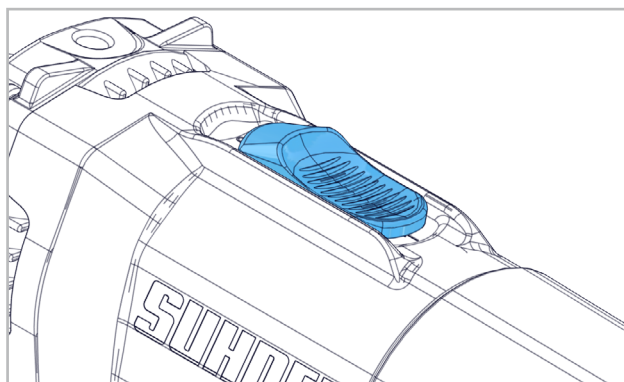
Předvolte otáčky podle tabulky otáček pomocí nastavovacího kolečka.

Stupeň 1: 4200min ⁻¹	Stupeň 4: 7600min ⁻¹
Stupeň 2: 5200min ⁻¹	Stupeň 5: 8800min ⁻¹
Stupeň 3: 6400min ⁻¹	Stupeň 6: 10000min ⁻¹



Během provozu nikdy nezvyšujte otáčky určené pro brousicí nástroj!

2.2.1 ZAPNUTÍ A VYPNUTÍ



Spínač musí být v poloze VYP, tzn., že je vidět «0». Pro zapnutí stroje zatlačte spínač dopředu, dokud slyšitelně nezacvakne, tzn., že bude vidět «1». Stisknutím spínače ZAP/VYP se uvolní aretace a stroj se zastaví.

2.3 VÝKONOVÉ PARAMETRY

Síťové napětí	120/230/240V, 50/60Hz
Příkon	1050W
Odevzdaný výkon	650W
Otáčky naprázdno	10500min ⁻¹
Max. Ø nástroje	125mm
Závit vřetena brusného kotouče	M14 / 5/8"-11
Hladina akustického tlaku EN 60745	84dB(A), K=3dB
Hladina akustického výkonu	95dB(A), K=3dB
Vibrace EN 60745	6.9m/s ² , K=1.5m/s ²
Hmotnost bez kabelu	1.9kg
Třída ochrany	□ II



Uvedená hodnota kmitání byla naměřena podle normalizované zkušební metody. Lze ji použít k porovnání výrobků nebo k úvodnímu odhadu vystavení účinkům vibrací. Hodnota emisí kmitání se během skutečného používání elektrického nářadí může lišit od uváděné hodnoty v závislosti na způsobu, jakým

se toto elektrické nářadí používá.

Je třeba stanovit bezpečnostní opatření k ochraně obsluhy, která jsou založena na odhadu vystavení účinkům vibrací během skutečných podmínek použití (přitom je třeba zohlednit všechny části provozního cyklu, například doby, během kterých je elektrické nářadí vypnuto, a takové doby, během kterých je sice zapnuto, avšak běží bez zatížení).

2.4 PROVOZNÍ PODMÍNKY

Teplotní rozsah při provozu: 0 až +50°C

Relativní vlhkost vzduchu: 95% při +10°C bez kondenzací.



3. MANIPULACE / PROVOZ

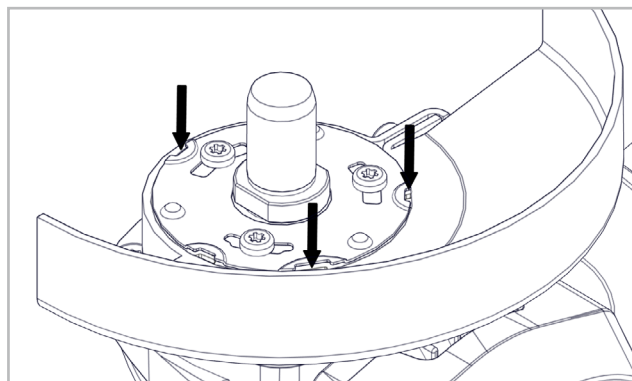
3.1 OCHRANNÁ ZAŘÍZENÍ



Tento stroj se smí provozovat jen s ochrannou rukou a s přidavnou rukojetí!

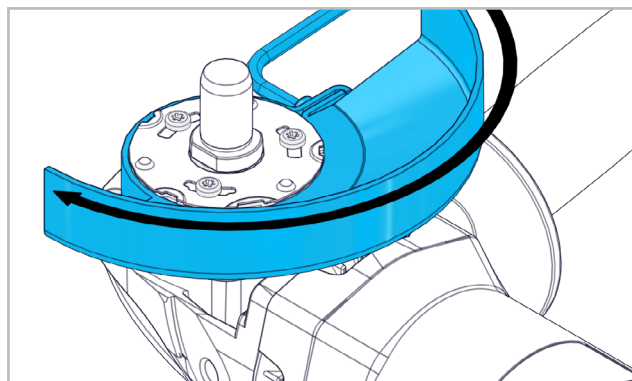
3.1.1 OCHRANNÝ KRYT

NASAZENÍ OCHRANNÉHO KRYTU



Čepy a drážky se musejí shodovat.

NASTAVENÍ OCHRANNÉHO KRYTU



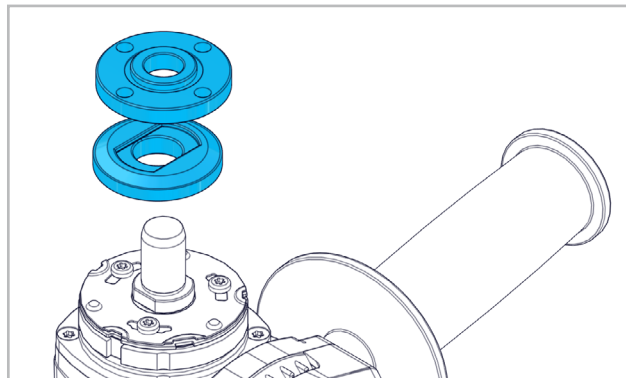
Ochranný kryt natočte do požadované pracovní polohy. Pro zajištění musíte šroub pevně utáhnout. Pro uvolnění zajištění vyšroubujte šroub cca o 1/2 otáčky. Bezpečný provoz je zajištěn jen s pevně utaženým šroubem. Pokud by ochranným krytem již nešlo lehce otáčet, musíte vyčistit aretační mechanismus.

SUNDÁNÍ OCHRANNÉHO KRYTU

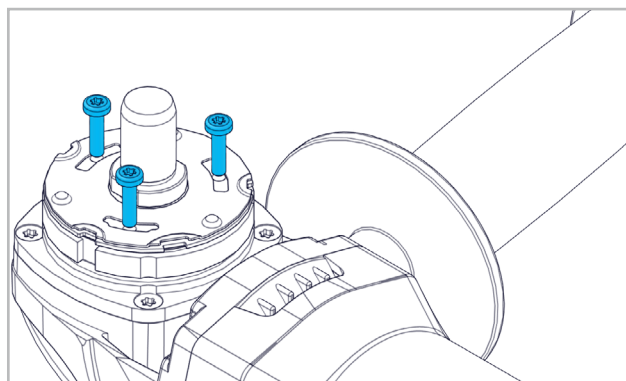
Pokud je to třeba, povolte šroub pomocí klíče na vnitřní šestihran. Čepy a drážky umístěte do stejné polohy a sundejte ochranný kryt.

VYČIŠTĚNÍ ARETAČNÍHO MECHANISMU

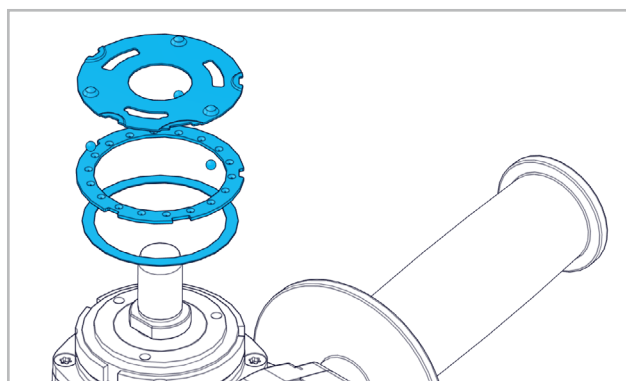
Sundejte ochranný kryt, jak již bylo výše zmíněno.



Odstraňte upínací matici a upínací přírubu.



Povolte a odstraňte tři upínací šrouby.



Opatrně odstraňte pružnou podložku se třemi kuličkami, unášecí a spodní podložku. Řádně očistěte všechny díly. Vyměňte vadné díly. Promažte kuličková vedení pružné podložky malým množstvím běžného víceúčelového mazacího tuku. Všechny díly zase smontujte analogicky v opačném pořadí. Přitom je třeba dbát na stejnou orientaci (drážek) unášecích a pružných podložek.



K upnutí aretačního mechanismu se používají upínací šrouby PT3,5x14. Při údržbářských pracích na ochranném krytu nebo na aretačním mechanismu je třeba dbát na to, aby byly znovu použity tyto šrouby a nebyly zaměněny za jiné delší nebo kratší šrouby. V opačném případě hrozí nebezpečí úrazu zablo-

DE

FR

EN

IT

ES

PT

NL

SE

FI

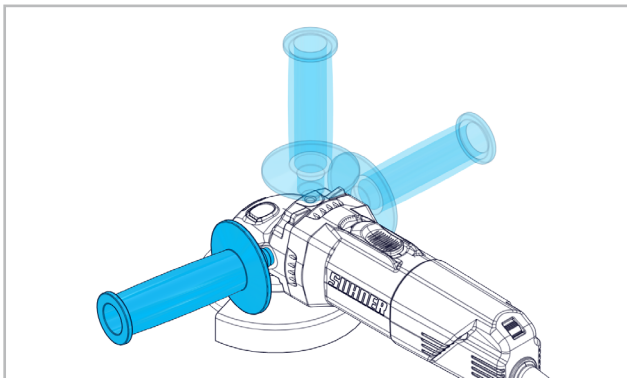
CZ

PL

CN

kováním vřetenového kola nebo kvůli nedostatečnému upevnění ochranného krytu.

3.1.2 PŘÍDAVNÁ RUKOJEŤ



Přídavná rukojeť se musí přišroubovat vlevo, vpravo nebo nahoře k převodové hlavě.

3.1.3 OCHRANA STROJE

OMEZENÍ ROZBĚHOVÉHO PROUDU

Elektronicky regulovaný jemný rozběh zajišťuje netrhavý rozběh stroje. Díky malému rozběhovému proudu stroje stačí jištění 16 A.


OCHRANA PROTI PŘETÍŽENÍ ZÁVISLÁ NA TEPLOTĚ

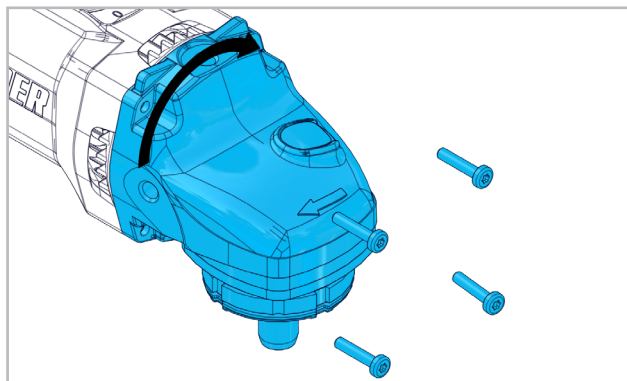
K ochraně před přehřátím bezpečnostní elektronika přepne při dosažení kritické teploty do režimu chlazení. Stroj potom poběží dál jen s otáčkami cca 1300 min⁻¹ a deaktivuje se konstantní elektronika. Po uplynutí doby chlazení cca 10–20 s je stroj opět připraven k provozu. Pro aktivaci konstantní elektroniky stroj vypněte a znovu zapněte. V případě stroje zahřátého na provozní teplotu zareaguje ochrana proti přetížení závislá na teplotě příslušně dříve.

OCHRANA PROTI PODPĚTÍ / OCHRANA PROTI OPĚTOVNÉMU ROZBĚHU

Při krátkodobém výpadku napájecího napětí (vytažená vidlice, nestabilní napájecí síť atd.) se stroj zastaví. Po obnovení napájecího napětí se musí stroj VYPnout a ZAPnout. Stroj je připraven k provozu.

3.2 PŮOTOČENÍ PŘEVODOVÉ HLAVY

 Převodovou hlavu lze pootočit vůči tělesu startoru v krocích po 90°. Díky tomu lze vypínač pro zvláštní pracovní případy umístit do příznivější polohy pro manipulaci.



Vyšroubujte čtyři šrouby a převodovou hlavu pootočte opatrně do požadované polohy. Zašroubujte zpět šrouby a utáhněte je.

3.3 BROUSICÍ NÁSTROJE



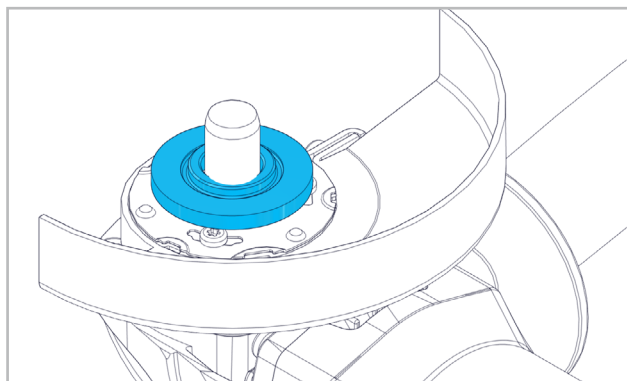
Používejte jen takové brousicí nástroje, jejichž maximální přípustné otáčky jsou stejné nebo vyšší než otáčky stroje naprázdno.



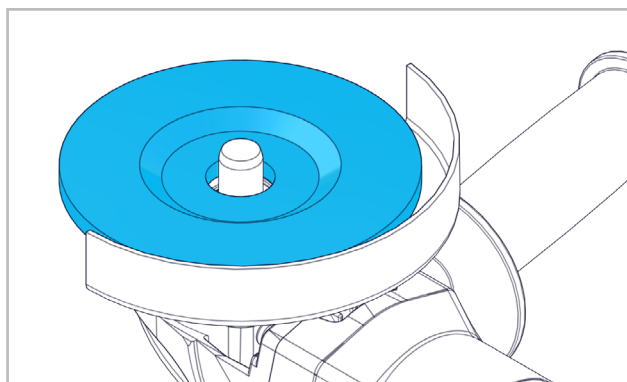
Namontujte jen čisté nástroje!

3.3.1 MONTÁŽ BROUSICÍCH NÁSTROJŮ

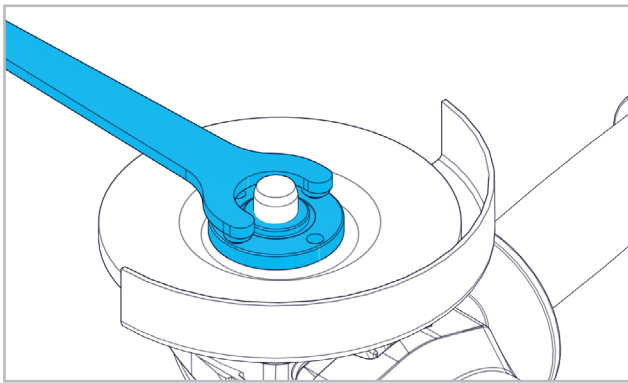
Očistěte upínací přírubu, upínací matici i upínací plochu brousicího nástroje..



Nasadte upínací přírubu na vřeteno..



Nasadte brousicí nástroj. Vyvýšený centrovací nákrůžek upínací příruby musí přesně zapadnout do otvoru brousicího nástroje.



Utáhněte upínací matici pomocí klíče na dvouděrové matici.



Brousící nástroje musejí bezchybně běhat bez házení (vystředěně). Nepoužívejte dále neokrouhlé (házející) brousící nástroje! Zkušební chod! Zkontrolujte brousící nástroje před použitím. Brousící nástroj musí být bezchybně namontován a musí jít s ním lehce otáčet. Proveďte zkušební chod bez zatížení po dobu min. 30 sekund. Nepoužívejte poškozené, neokrouhlé nebo vibrující brousící nástroje!

3.4 PRACOVNÍ POKYNY

K dosažení optimálního výsledku broušení pohybuje brusným nástrojem s mírným přitlakem rovnoměrně sem a tam. Konstantní elektronika udržuje otáčky při běhu naprázdno i se zatížením téměř konstantní a garantuje tak rovnoměrný pracovní výkon. Příliš velký tlak snižuje výkonnost stroje a zkracuje životnost brousícího nástroje. Stroj je vybaven elektronikou a integrovanou ochranou proti přetížení. Pokud se stroj přetíž, otáčky masivně poklesnou. Stroj odlehčete a nechte ho krátkou dobu běžet bez zatížení.



4. SERVIS / ÚDRŽBA

4.1 PREVENTIVNÍ ÚDRŽBA



Stroj a větrací štěrby udržujte v trvale čistém stavu, aby se s ním dobře a bezpečně pracovalo.

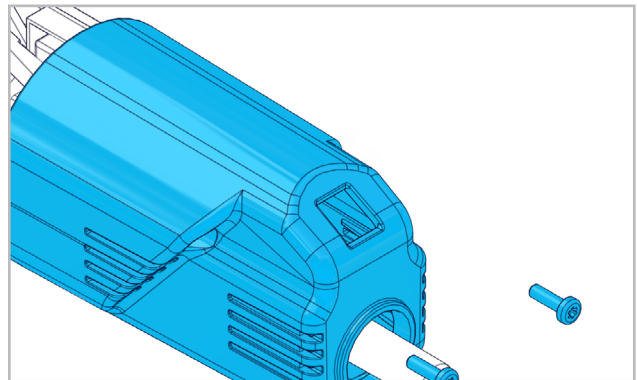
Po uplynutí doby provozu cca 150 hodin zkontrolujte uhlíkové kartáčky a popř. je vyměňte. Očistěte těleso motoru a vyměňte tukovou náplň v převodovce.

K zachování ochranné izolace se musí stroj podrobovat bezpečnostně technické kontrole. Tyto práce musí výlučně provádět elektrikářská specializovaná dílna.

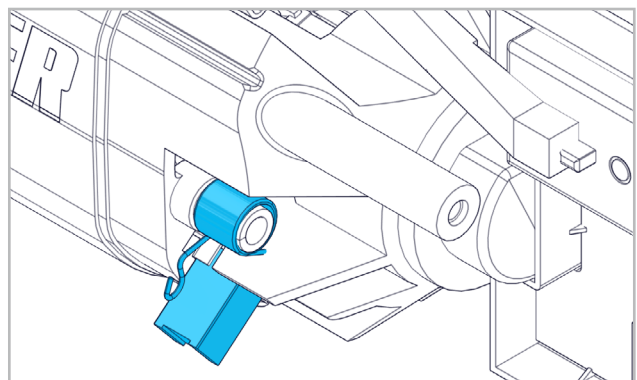
V případě extrémních podmínek nasazení se při obrábění kovů může usazovat vodivý prach uvnitř stroje. Může to negativně ovlivňovat ochrannou izolaci stroje. V takových případech doporučujeme použití stacionárního odsávacího zařízení, časté vyfoukání větracích štěrbin a předřazení proudového chrániče (FI).

4.1.1 VÝMĚNA UHLÍKOVÝCH KARTÁČKŮ

Tento stroj je vybaven dvěma uhlíkovými kartáčky. Uhlíkové kartáčky se musejí vyměnit následujícím způsobem:



Povolte šroub a odstraňte víko.



Nadzvedněte pružinu a odstraňte uhlík. Očistěte držák uhlíkového kartáčku. Vložte nový uhlík. Přitom je třeba bezpodmínečně dbát na uspořádání uhlíků. Namontujte zpět víko a utáhněte šroub.

4.2 NÁHRADNÍ DÍLY

Viz stranu 2-3.

4.3 OPRAVY

Pokud by stroj někdy selhal i navzdory pečlivému výrobnímu a kontrolnímu postupu, je třeba jeho opravu nechat provést autorizovaným střediskem zákaznického servisu SUHNER.

Pokud bylo třeba vyměnit přípojný kabel, tak to musí provést výrobce nebo jeho zástupce, aby se zamezilo ohrožení bezpečnosti.

4.4 ZÁRUKA

V případě škod/následných škod kvůli neodbornému zacházení, použití v rozporu s určením, nedodržení předpisů pro servis a údržbu i manipulace neoprávněnými osobami neexistuje nárok na uplatnění záruky.

Reklamacce lze uznat jen tehdy, když pošlete stroj zpět k výrobcu v nerozebraném stavu.

4.5 SKLADOVÁNÍ

Teplotní rozsah: -15 °C až +50 °C

Max. relativní vlhkost vzduchu: 90 % při +30 °C, 65 % při +50 °C.

DE

4.6 LIKVIDACE / SNÁŠENLIVOST SE ŽIVOTNÍM PROSTŘEDÍM

Tento stroj je vyroben z materiálů, které lze odevzdat do procesu recyklace.

Stroj učiňte před likvidací nepoužitelným.



Stroj nevyhazujte do odpadu.

Podle národních předpisů se tento stroj musí odevzdat k ekologické recyklaci.

FR

EN

IT

ES

PT

NL

SE

FI

CZ

PL

CN

CN

PL

CZ

FI

SE

NL

PT

ES

IT

EN

FR

DE



1. INFORMACJA DOTYCZĄCA BEZPIECZEŃSTWA

1.1 OGÓLNA WSKAZÓWKA DOTYCZĄCA BEZPIECZEŃSTWA TECHNICZNEGO

Niniejsza instrukcja obsługi odnosi się do urządzenia UWG 10-R125. Urządzenie mogą obsługiwać wyłącznie wykwalifikowane osoby.



UWAGA: Przeczytać wszystkie wskazówki bezpieczeństwa i zalecenia. Zlekceważenie wskazówek bezpieczeństwa oraz zaleceń może być przyczyną porażenia prądem, pożaru i/lub poważnych obrażeń ciała.



Zachować do przyszłego wykorzystania wszystkie wskazówki bezpieczeństwa i zalecenia

1.2 ZASTOSOWANIE ZGODNE Z PRZEZNACZENIEM

Maszyna jest przeznaczona do cięcia, zgrubnej obróbki i szrotkowania materiałów metalowych i kamiennych bez użycia wody.

1.3 ZASTOSOWANIE NIEZGODNE Z PRZEZNACZENIEM



Wszystkie inne zastosowania niewymienione w punkcie 2.1 są zastosowaniami niezgodnymi z przeznaczeniem i z tego względu nie są dopuszczalne.

1.4 DEKLARACJA ZGODNOŚCI WE

Tłumaczenie «EG-Konformitätserklärung (Original)». Firma Otto Suhner GmbH, Trottäcker 50, D-79713 Bad Säckingen oświadcza z pełną odpowiedzialnością, że produkt oznaczony numerem serii lub partii (podanym z tytułu urządzenia) spełnia wymogi dyrektyw 2014/30/UE, 2006/42/WE, 2011/65/UE. Zastosowane normy: EN ISO 12100, EN 60745, EN 55014-1, EN 55014-2, EN 61000-3-2, EN 61000-3-3. Specjalista ds. dokumentacji: T. Fischer. D-Bad Säckingen, 10/2019.

T. Fischer/Dyrektor oddziału



2. URUCHOMIENIE

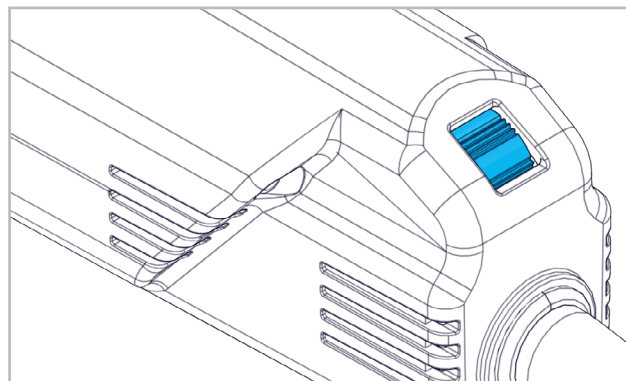
2.1 PRZED PIERWSZYM URUCHOMIENIEM



Sprawdzić napięcie sieciowe. Napięcie źródła prądu musi odpowiadać napięciu podanemu na tabliczce znamionowej. Przed użyciem sprawdzić ściernicę. Ściernica musi być wycentrowana i dosunięta na wrzecionie do oporu. Pod żadnym pozorem nie wolno przekraczać maksymalnej prędkości obrotowej dopuszczalnej dla narzędzia i przyrządu mocującego. Zamontuj pokrywa ochronną. Przestrzegaj

lokalnych przepisów obowiązujących w miejscu użytkowania. Zamontować osłonę dłoni. Należy nosić maskę przeciwpyłową i, o ile można taką podłączyć, instalację do odsysania pyłu/wiórów.

2.2 URCHOMIENIE



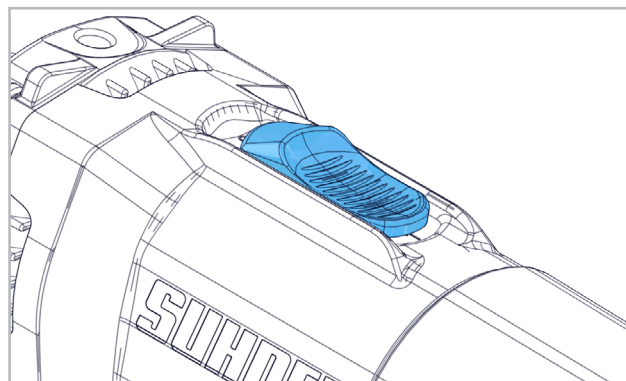
Za pomocą pokrętki nastawczego ustawić prędkość obrotową odpowiednio do tabeli prędkości obrotowych.

Prędkość 1: 4200min ⁻¹	Prędkość 4: 7600min ⁻¹
Prędkość 2: 5200min ⁻¹	Prędkość 5: 8800min ⁻¹
Prędkość 3: 6400min ⁻¹	Prędkość 6: 10000min ⁻¹



Podczas pracy urządzenia nigdy nie zwiększać prędkości obrotowej dostosowanej do ściernicy!

2.2.1 WŁĄCZANIE/WYŁĄCZANIE



Przełącznik musi się znajdować w pozycji WYŁ, tzn. musi być widoczne «0». Aby włączyć maszynę, należy przesunąć przełącznik do przodu, aż się w słyszalny sposób zablokuje, tzn. musi być widoczna «1». Naciśnięcie włącznika / wyłącznika powoduje zwolnienie zatrasku blokującego i wyłączenie urządzenia.

2.3 DANE TECHNICZNE

Napięcie sieciowe	120/230/240V, 50/60Hz
Pobór mocy	1050W
Moc wyjściowa	650W
Prędkość obrotowa biegu jałowego	10500min ⁻¹
Maks. średnica narzędzia	125mm
Gwint wrzeciona szlifierskiego	M14 / 5/8"-11
Poziom ciśnienia akustycznego wg normy EN 60745	84dB(A), K=3dB
Poziom mocy akustycznej	95dB(A), K=3dB
Wibracje wg normy EN 60745	6.9m/s ² , K=1.5m/s ²

Waga bez kabla

1.9kg

Klasa ochrony

□ II



Podana wartość drgań została zmierzona zgodnie z normatywną procedurą badania. Można ją zastosować w celu porównania produktów lub w celu wstępnego oszacowania narażenia. Rzeczywisty poziom emisji drgań w trakcie używania elektronarzędzia może się różnić od podanej tutaj wartości w zależności od sposobu użytkowania elektronarzędzia.

Należy zdefiniować środki bezpieczeństwa mające na celu ochronę osoby obsługującej urządzenie, które będą oparte na ocenie stopnia narażenia w rzeczywistych warunkach użytkowania (należy przy tym uwzględnić wszystkie elementy składowe cyklu eksploatacji, na przykład czas, w którym elektronarzędzie jest wyłączone lub jest włączone, ale pracuje bez obciążenia)

2.4 WARUNKI EKSPLOATACJI

Zakres temperatury podczas pracy: 0 do +50°C

Względna wilgotność powietrza: 95% przy +10°C, brak skraplania.



3. OBSŁUGA / EKSPLOATACJA

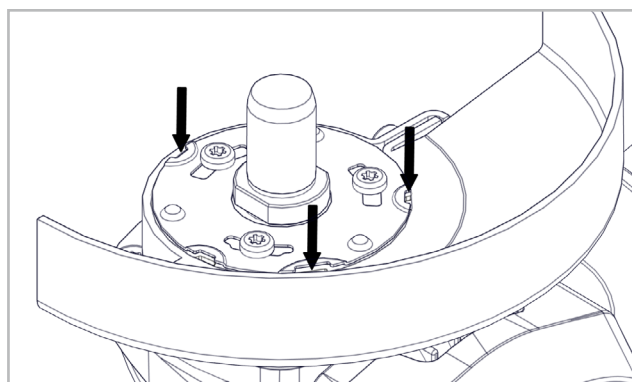
3.1 URZĄDZENIA OCHRONNE



Maszynę wolno obsługiwać jedynie z pokrywą ochronną i dodatkową rękąjścią.

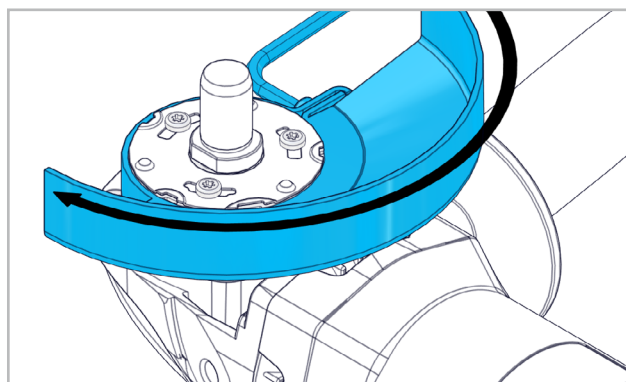
3.1.1 POKRYWA OCHRONNA

NAŁOŻYĆ POKRYWĘ OCHRONNĄ



Sworznie i rowki muszą się zgadzać ze sobą.

USTAWIANIE OSŁONY OCHRONNEJ



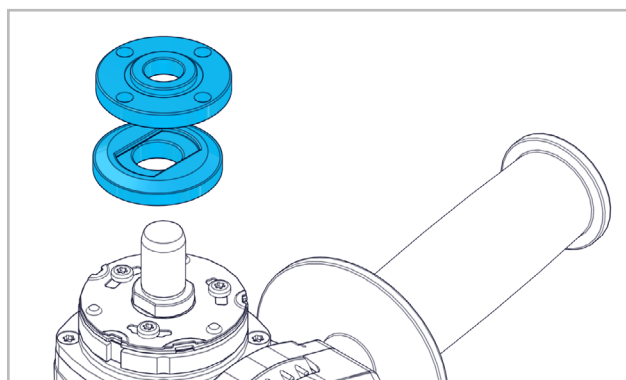
Pokrywę ochronną obrócić do żądanej pozycji roboczej. W celu zamocowania należy dokręcić śrubę. Aby poluzować śrubę mocującą, należy odkręcić ją o ok. 1/2 obrotu. Bezpieczną pracę gwarantuje jedynie dokręcona śruba. Jeżeli nie da się już łatwo przekręcać pokrywy ochronnej, to należy wyczyścić mechanizm blokujący.

ZDEJMOWANIE POKRYWY OCHRONNEJ

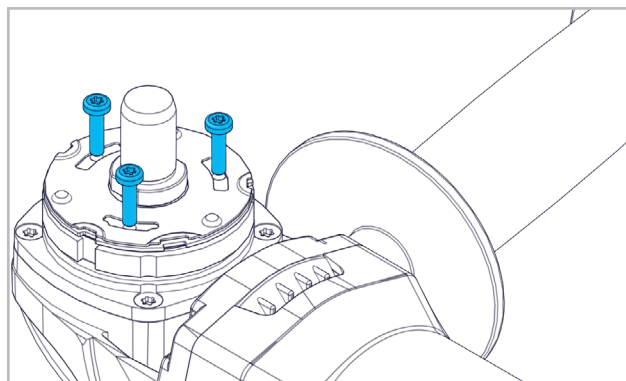
W razie potrzeby odkręcić śrubę kluczem imbusowym. Ustawić sworznie i wpusty w tej samej pozycji i ściągnąć pokrywę ochronną.

CZYSZCZENIE MECHANIZMU BLOKUJĄCEGO

Ściągnąć osłonę ochronną tak, jak wspomniano powyżej.



Zdjąć nakrętkę mocującą i kołnierz mocujący.



Odkręcić i zdjąć trzy śruby mocujące.

DE

FR

EN

IT

ES

PT

NL

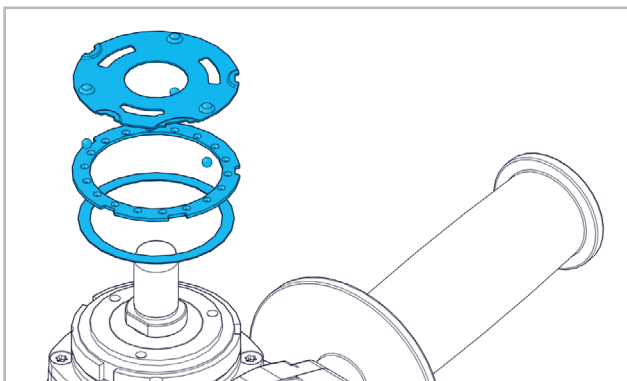
SE

FI

CZ

PL

CN

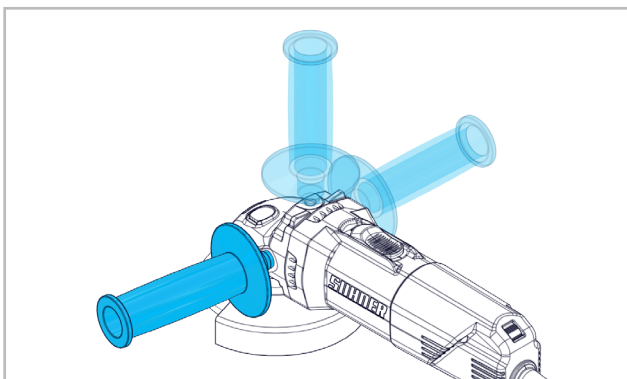


Ostrożnie zdjąć podkładkę sprężynującą z trzema kulkami, tarczę zbierakową i podkładkę. Dokładnie oczyścić wszystkie elementy. Wymienić uszkodzone części. Przesmarować prowadnice kulkowe podkładki sprężynowej odrobiną smaru uniwersalnego dostępnego na rynku. Zmontować z powrotem wszystkie elementy dokładnie w odwrotnej kolejności. Należy przy tym zwrócić uwagę na takie samo ustawienie (rowków) tarcz zbierakowych i sprężynujących.



Do mocowania mechanizmu blokującego stosuje się śruby mocujące PT3,5x14. W przypadku prac związanych z konserwacją przy osłonie ochronnej i mechanizmie blokującym należy zwrócić uwagę na to, by ponownie zastosować właśnie te śruby, a nie wymieniać je na dłuższe bądź krótsze. W przeciwnym razie istnieje niebezpieczeństwo wypadku, spowodowanego zablokowaniem koła wrzeciona lub niedostatecznym zablokowaniem pokrywy ochronnej.

3.1.2 DODATKOWA RĘKOJEŚĆ



Dodatkową rękojeść należy wkręcić po lewej lub prawej stronie albo na górze głowicy przekładni.

3.1.3 OCHRONA MASZYNY

OGRANICZNIK PRĄDU ROZRUCHOWEGO

Sterowany elektronicznie układ łagodnego rozruchu zapewnia uruchomienie urządzenia bez szarpnięć. Niewielki prąd rozruchowy urządzenia pozwala zainstalować zabezpieczenie 16 A.

TERMICZNE ZABEZPIECZENIE PRZED PRZECIĄŻENIEM

W celu ochrony przed przegrzaniem elektronika zabezpieczająca po osiągnięciu krytycznej temperatury przełącza się w tryb chłodzenia. Maszyna chodzi wtedy dalej na obrotach 1300 min⁻¹, po czym elektroniczna funkcja stałych obrotów wyłącza się. Po okresie schłodzenia trwającym ok. 10-20 sek. urządzenie jest ponownie gotowe do pracy. Wyłączyć i ponownie włączyć urządzenie, aby aktywować elektroniczną funkcję stałych obrotów. W przypadku gdy maszyna jest rozgrzana, termiczne zabezpieczenie przed przeciążeniem reaguje odpowiednio wcześniej.

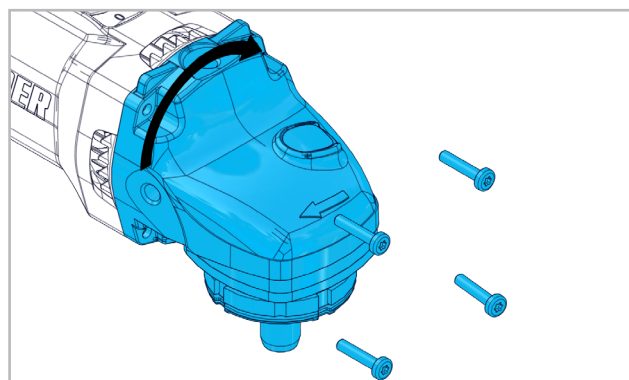
OCHRONA PRZED OBNIŻONYM NAPIĘCIEM / PONOWNYM URUCHOMIENIEM

Krótkotrwały zanik napięcia zasilającego (wyciągnięcie wtyczki, niestabilne zasilanie w sieci itp.) powoduje wyłączenie urządzenia. Po przywróceniu napięcia zasilania należy **WYŁĄCZYĆ** i **WŁĄCZYĆ** maszynę. W tym momencie maszyna jest gotowa do pracy.

3.2 OBRACANIE GŁOWICY PRZEKŁADNI



Głowicę przekładni można obracać względem obudowy stojana w skokach co 90°. W ten sposób można ustawić w szczególnych sytuacjach włącznik/wyłącznik w wygodniejszej pozycji.



Usunąć cztery śruby i ostrożnie przekręcić głowicę przekładni w żądane położenie. Ponownie wkręcić śruby i dokręcić je.

3.3 NARZĘDZIA ŚCIERNE



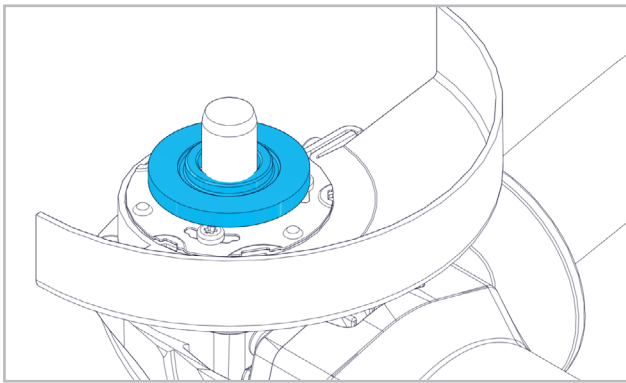
Wolno używać tylko takich ściernic, których dopuszczalna maksymalna prędkość obrotowa jest równa lub wyższa od prędkości obrotowej biegu jałowego urządzenia.



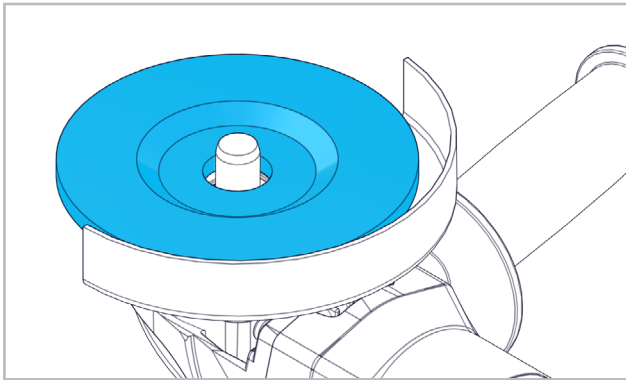
Montować wyłącznie czyste ściernice!

3.3.1 MONTAŻ NARZĘDZI ŚCIERNYCH

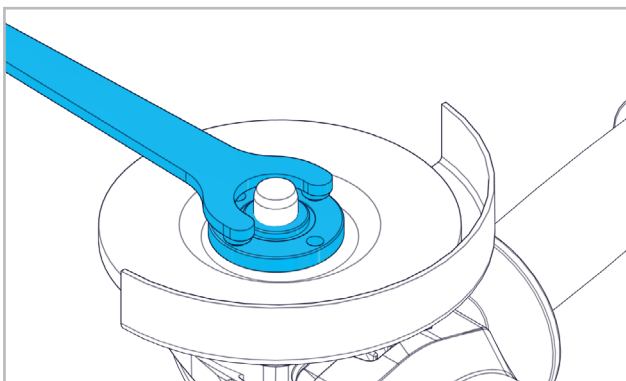
Oczyścić kołnierz mocujący, nakrętkę mocującą oraz powierzchnię mocowania narzędzia ściernego.



Nasadzić kołnierz mocujący na wrzecionie.



Zamontować narzędzie szlifierskie. Najwyżej ustawiony kołnierz centrujący kołnierza mocującego musi dokładnie wchodzić w otwór narzędzia szlifierskiego.



Dociągnąć nakrętkę mocującą za pomocą wkrętaka dwuotworowego.



Ściernice muszą się obracać prawidłowo, bez bicia. Nie stosować narzędzi szlifierskich, które przestały być okrągłe! Próba działania! Przed użyciem należy sprawdzić ściernicę. Ściernica musi być prawidłowo zamontowana i swobodnie się obracać. Przeprowadzić próbę działania przez min. 30 sekund bez obciążenia. Nie używać ściernic uszkodzonych, nieokrągłych lub wibrujących!

3.4 WSKAZÓWKI DOTYCZĄCE OBSŁUGI

W celu uzyskania optymalnych rezultatów w szlifowaniu, należy równomiernie poruszać elementem szlifującym z lekkim naciskiem tam i z powrotem.

Regulator elektroniczny utrzymuje prawie stałą prędkość obrotową przy biegu jałowym i przy obciążeniu, zapewniając jednolitą wydajność pracy.

Zbyt mocny nacisk ogranicza wydajność maszyny oraz żywotność elementu szlifierskiego.

Maszyna jest wyposażona w elektronikę oraz zintegrowane zabezpieczenie przed przeciążeniem.

W razie przeciążenia maszyny obroty gwałtownie spadają. Natychmiast odciążyć urządzenie i umożliwić krótką pracę bez obciążenia.



4. UTRZYMANIE / KONSERWACJA

4.1 KONSERWACJA ZAPOBIEGAWCZA



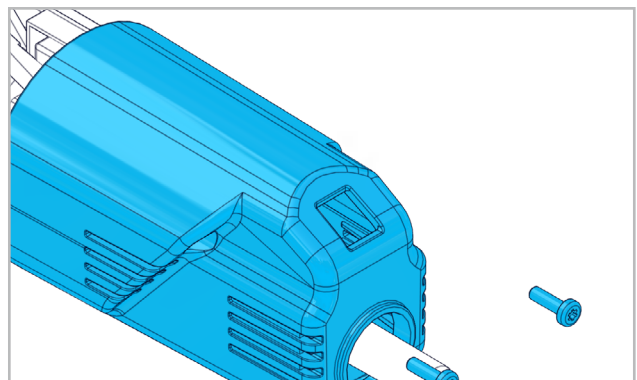
W celu zapewnienia czystej i bezpiecznej pracy maszyną i szczeliny wentylacyjne należy utrzymywać w czystości.

Po ok. 150 godzinach pracy należy sprawdzić szczotki węglowe i w razie potrzeby wymienić je. Oczyszczyć obudowę silnika i uzupełnić smar w obudowie przekładni. W celu utrzymania izolacji ochronnej należy poddać maszynę kontroli bezpieczeństwa. Tego rodzaju czynności mogą wykonywać wyłącznie specjalistyczne warsztaty elektryczne.

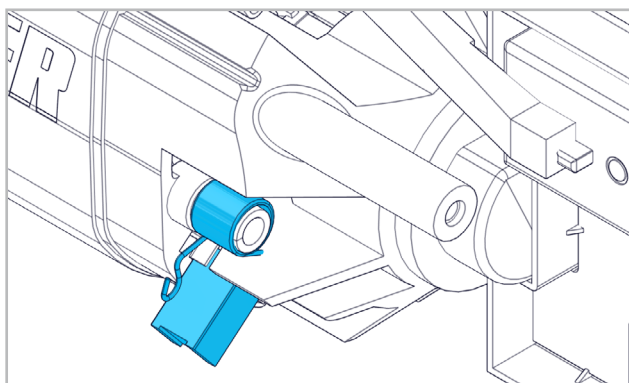
W ekstremalnych warunkach pracy podczas obróbki metali wewnątrz maszyny może osadzać się pył o właściwościach przewodzących. Może to niekorzystnie wpłynąć na izolację ochronną maszyny. W takich przypadkach zaleca się stosowanie stacjonarnego urządzenia odsysającego pył, częste przedmuchiwanie szczelin wentylacyjnych i zainstalowanie wyłącznika różnicowoprądowego (FI).

4.1.1 WYMIANA SZCZOTEK WĘGLOWYCH

Maszyna jest wyposażona w dwie szczotki węglowe. Wymianę szczotek węglowych przeprowadza się w następujący sposób:



Odkręcić śrubę i ściągnąć pokrywę.



Odważyć sprężynę i wyjąć szczotkę węglową. Oczyszczyć uchwyt szczotek węglowych. Umieścić nową szczotkę. Uważać na umieszczenie szczotki we właściwej pozycji. Ponownie założyć pokrywę i dokręcić śruby.

4.2 CZĘŚCI ZAMIENNE

Patrz strona 2-3.

4.3 NAPRAWA

Gdyby maszyna pomimo starannego procesu produkcji i kontroli uległa awarii, to jej naprawę należy zlecić autoryzowanemu punktowi obsługi klienta firmy SUHNER. Jeżeli konieczna jest wymiana kabla sieciowego, jego wymianę należy powierzyć producentowi lub przedstawicielowi producenta, aby uniknąć narażenia się na niebezpieczeństwo.

4.4 GWARANCJA

Za szkody / szkody / skutkowe spowodowane nieprawidłowym obchodzeniem się z urządzeniem, stosowaniem urządzenia niezgodnym z przeznaczeniem, nieprzestrzeganiem zaleceń dotyczących konserwacji i utrzymania oraz posługiwaniem się urządzeniem przez nieuprawnione osoby nie przysługuje prawo do roszczeń gwarancyjnych.

Reklamacje będą uznawane tylko wtedy, gdy maszyna zostanie odesłana nierozmontowana.

4.5 PRZECHOWYWANIE

Zakres temperatury: -15°C do +50°C

Maks. wilgotność względna powietrza: 90% przy +30°C, 65% przy +50°C.

4.6 UTYLIZACJA / WPŁYWNAŚRODOWISKO

Urządzenie jest wykonane z materiałów, które mogą zostać poddane procesowi recyklingu.

Przed utylizacją maszynę należy zniszczyć lub zdemontować w sposób uniemożliwiający jej dalsze użytkowanie.



Nie wyrzucać urządzenia do odpadów ze śmieciami.

Zgodnie z przepisami krajowymi urządzenie musi zostać poddane odzyskowi surowców wtórnych.

DE

FR

EN

IT

ES

PT

NL

SE

FI

CZ

PL

CN



1. 安全提示

1.1 一般安全技术提示

本操作说明适用于 UWG 10-R125 型机。仅允许有资质人员操作机器。

警告: 请阅读所有安全提示和说明。不遵守安全提示和说明可导致电击、烧伤和/或严重伤害。

请妥善保存所有安全提示和说明, 以备今后使用。

1.2 合规用途

本机器专用于对金属材料及石料进行无水切割、粗加工及刷擦。

1.3 非合规用途

任何未列在第 1.2 条中的用途均属于非合规用途, 不得滥用。

1.4 欧盟一致性声明

译自 «EG-Konformitätserklärung (Original)».

位于 Trottäcker 50, D-79713 Bad Säckingen 的 Otto Suhner 有限责任公司在此以独立责任声明, 该型号或批号 (见背面) 的产品符合 2014/30/EU、2006/42/EG、2011/65/EU 指令的要求。应用标准: EN ISO 12100, EN 60745, EN 55014-1, EN 55014-2, EN 61000-3-2, EN 61000-3-3。文档负责人: T. Fischer, D-Bad Säckingen, 2019 年 10 月
T. Fischer / 部门负责人/



2. 试运行

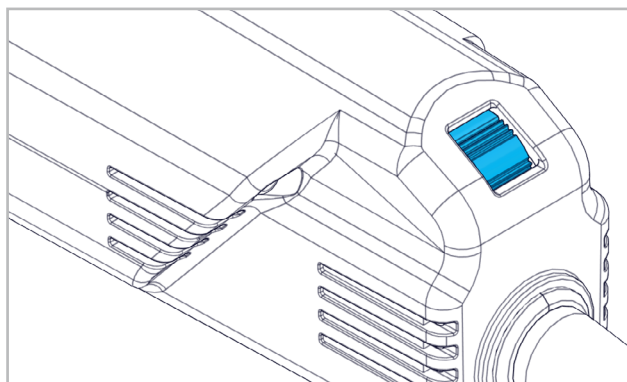
2.1 试运行前

检查电压。
电源电压必须与型号铭牌上规定的一致。

使用前检查磨具。磨具中心须对正, 并且应定位在止挡上。不得超过工具和夹具的最大允许转速。请遵守当地法规。

安装护板。进行可能产生危害健康、可燃或易爆粉尘的作业时, 须采取防护措施。请佩戴防尘面罩; 若可连接, 请使用吸尘装置。

2.2 试运行

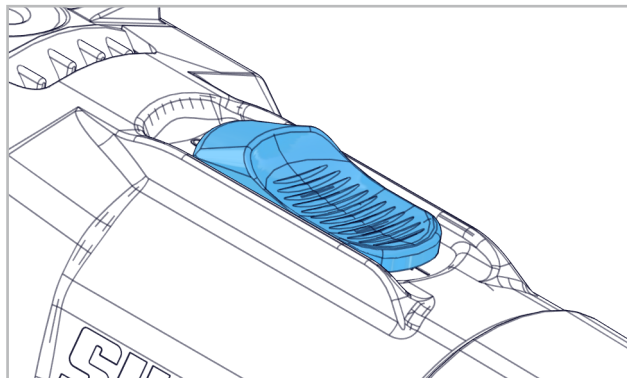


根据转速表, 用调节轮设定转速。

- | | |
|----------------------------|-----------------------------|
| 第 1: 4200min ⁻¹ | 第 4: 7600min ⁻¹ |
| 第 2: 5200min ⁻¹ | 第 5: 8800min ⁻¹ |
| 第 3: 6400min ⁻¹ | 第 6: 10000min ⁻¹ |

运行期间, 禁止升高设定的磨具转速!

2.2.1 开机/关机



开关应处于«关闭»位置, 即«0»可见。开机时, 向前按开关, 直至听到«喀嗒»声, 此时可见«1»。按下开关时, 锁止机构松开, 机器停止。

2.3 性能数据

电网电压	120/230/240V, 50/60Hz
功率输入	1050W
功率输出	650W
空转转速	10500min ⁻¹
最大工具直径 Ø	125mm
磨具传动轴螺纹	M14 / 5/8 " -11
声压级 EN 60745	84dB(A), K=3dB
声能级	95dB(A), K=3dB
振动 EN 60745	6.9m/s ² , K=1.5m/s ²
重量 (不含线缆)	1.9kg
防护等级	IP II

规定的振动数据是在标准测试下测量获得的。该数据可用于进行产品比较或用于预估振动影响。实际使用时, 电动工具发出的振动值可能与规定值不同, 具体取决于电动工具使用的方式和方法。

为保护使用者, 应基于对实际使用条件下振动影响的评估采取安全措施 (所述措施应涵盖运行周期内的所有环节, 例如电动工具关闭期间, 以及虽然通电, 但无负载运行的时间)。

2.4 运行条件

运行温度区间: 0 至 +50°C

相对空气湿度: +10°C 时 95%, 无冷凝。



3. 操作 / 运行

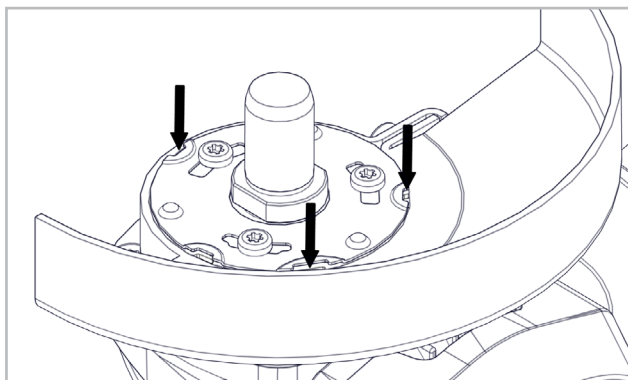
3.1 防护装置



无护板及辅助手柄时不得运行机器。

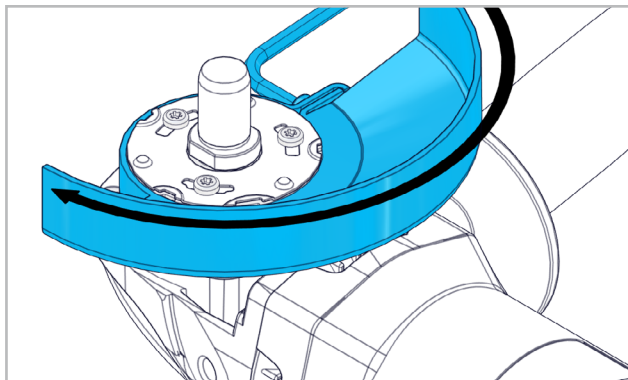
3.1.1 护板

安装护板



销栓须对准槽口。

调节护板



将护板旋转到合适的作业位置。拧紧螺栓，以固定护板。如需松开固定，将螺栓往反方向拧约 1/2 圈。仅当螺栓拧紧时，才能保证运行安全。若护板旋转困难，则必须清洁器锁止机构。

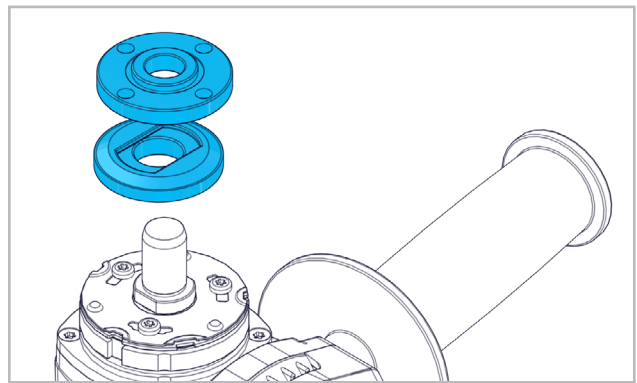
取下护板

需取下护板时，用内六角扳手拧松螺栓。

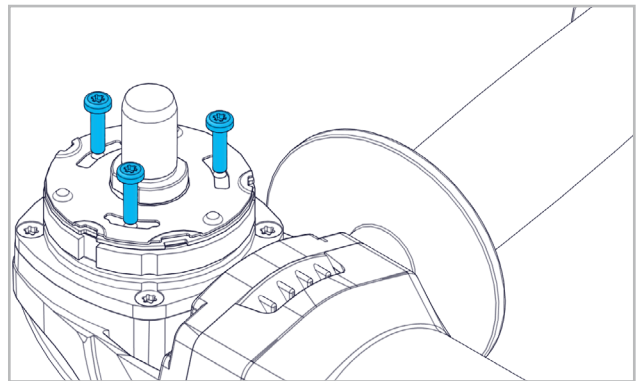
将销栓对准槽口，然后拔出护板。

清洁锁止机构

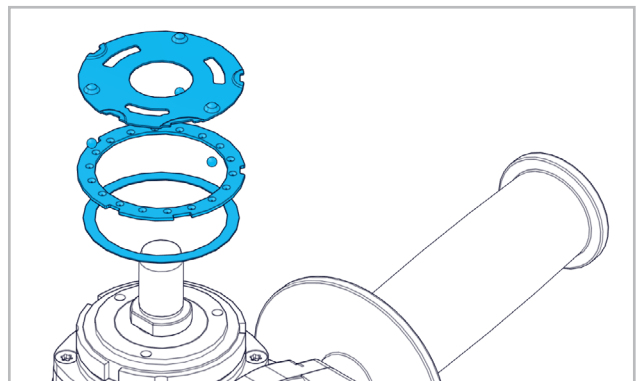
如上所述，拔出护板。



卸下夹紧螺母和夹紧法兰。



拧松并取下三个夹紧螺栓。

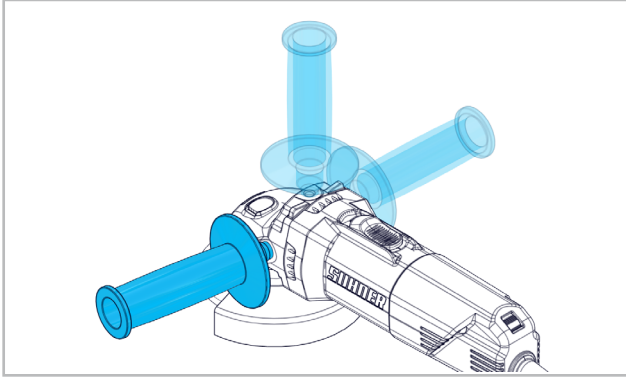


小心地取下弹簧垫圈及三颗滚珠、拨盘和垫圈。彻底清洁所有部件。替换损坏的部件。用一般多用途润滑脂润滑弹簧垫圈的滚珠导轨。按相反顺序重新装配所有部件。注意，对准拨盘和弹簧垫圈（槽口）。



使用 PT3.5 x 14 夹紧螺栓，夹紧锁止机构。对护板或锁止机构进行维护时需注意，应使用同样规格的夹紧螺栓，不得换用长短不同的螺栓。否则可能由于轮轴受阻或护罩紧固不当而导致事故。

3.1.2 辅助手柄



辅助手柄须安装在转头左侧、右侧或上方，用螺栓固定。

3.1.3 机器防护

启动电流限流器

电动调节式的软启动装置用于保护机器平稳启动。通过降低启动电流，实现 16A 保护。

温控式过载保护装置

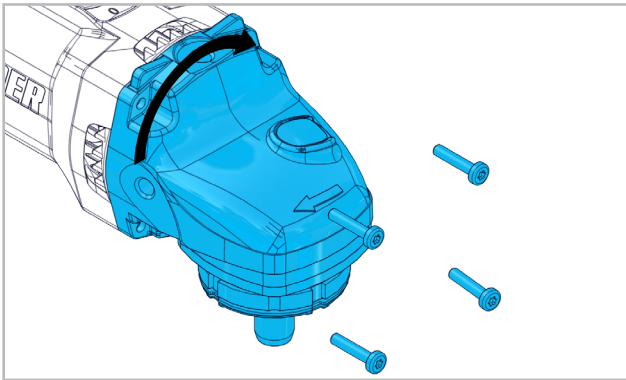
达到限阈温度时，安全电路切换到冷却模式，以防过热。进入冷却模式后，机器以约 1300 min⁻¹ 的转速继续运行，此时恒定电路被禁用。经过约 10-20s 的冷却，机器可恢复正常运行。此时关闭并重启机器，即可激活恒定电路。机器运行温度较高时，温控式过载保护装置也将提前反应。

低压保护装置 / 重启保护装置

突然断电时（由于插头被拔出、电网不稳定等），机器停止运行。恢复供电后，须先关机，再重新启动。此时机器准备运行就绪。

3.2 旋转齿轮减速头

⚙️ 齿轮减速头可以在定子壳体中转动，步进角度为 90°。由此可在特殊作业情况下使开关位于便于操作的位置。



取下四个螺栓并小心地将齿轮减速头转到所需位置。重新旋上螺栓并拧紧。

3.3 磨具

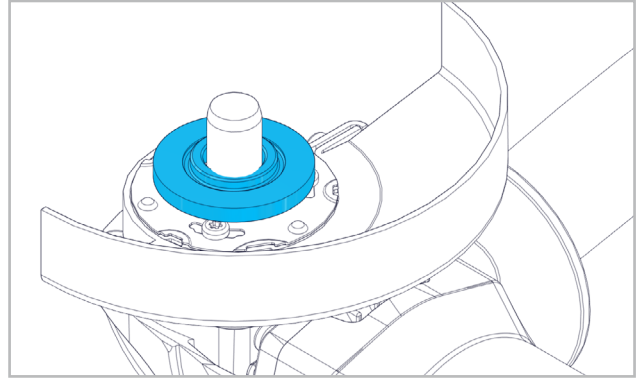
⚠️ 仅允许使用最大允许转速等于或高于机器空转转速的磨具。



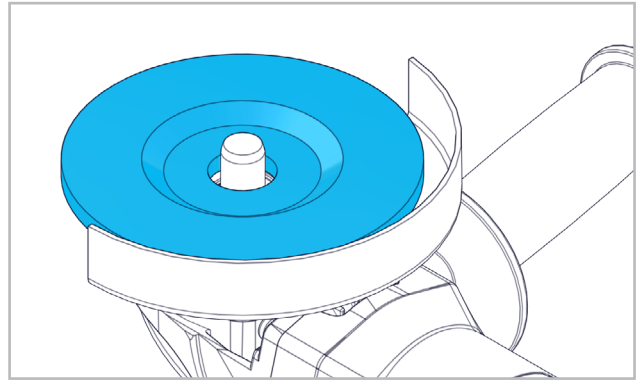
仅允许安装清洁的磨具！

3.3.1 安装磨具

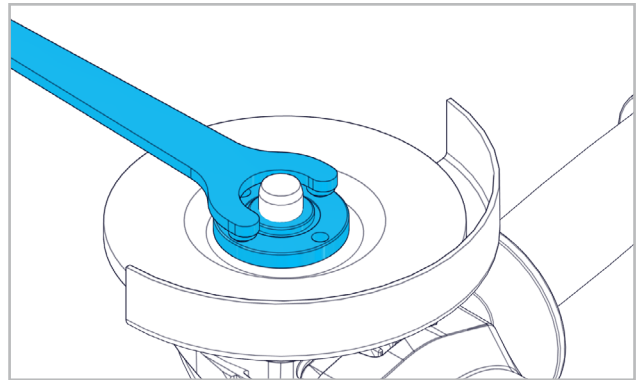
清洁夹紧法兰、夹紧螺母及磨具夹紧面。



将夹紧法兰装到主轴上。



装上磨具夹紧法兰上的定心凸缘必须与磨具安装孔完全配合。



用双孔螺母扳手拧紧夹紧螺母。

⚠️ 磨具运转应平稳。不得使用运转不平稳的磨具！
请务必试运转！使用前，请检查磨具。磨具应平稳装配并能够自由旋转。请在无负载的条件下试运转至少 30 秒。不得使用受损、跳动或振动的磨具！

3.4 工作提示

为获得最佳的打磨效果，应对磨具施以较轻的压力，均匀地来回运动。恒定电路保持空转和负载时的转速大致相同，并保障工作性能稳定。过高的压力将降低机器性能并减少磨具寿命。机器内设有电路机构和内置的过载保护装置。过机器过载，转速将大幅降低。此时应立即卸载，并使其暂时无负载运行。



4. 维护 / 维修

4.1 预防性维护



保持机器及散热孔清洁，以确保运行良好安全。

运行约 150 小时后，须检查碳刷，必要时更换。清洁电机外壳并补充变速器润滑油。

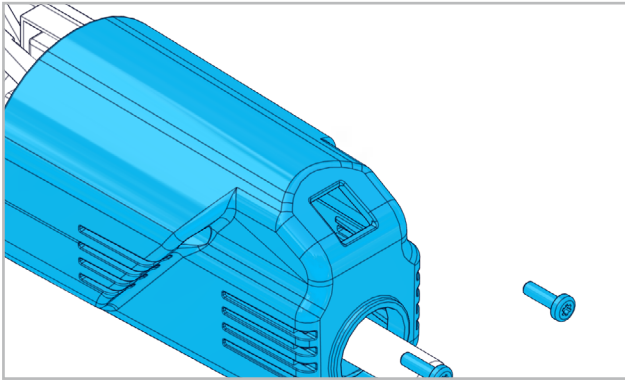
为保持防护绝缘性，机器需进行技术安全检查。这项工作必须由专业电工进行。

在极端应用条件下，加工金属时，机器内部可能积集导电的尘屑。这可能影响机器的防护绝缘性。建议在此情况下使用固定吸尘设备，经常吸扫散热孔，并连接漏电防护开关 (FI)。

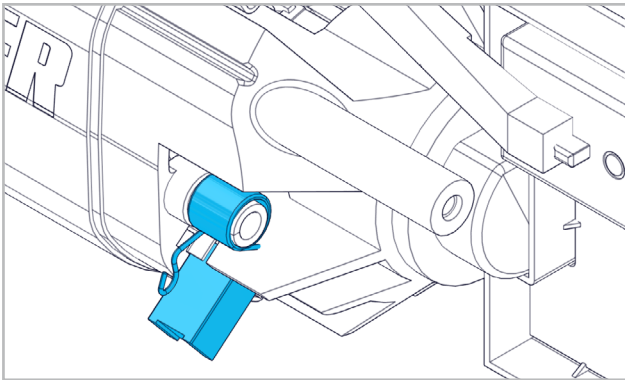
4.1.1 更换碳刷



机器配设有两个碳刷。更换碳刷时应按以下进行：



拧下螺栓并取下盖板。



抬起弹簧并拆下碳刷。清洁碳刷架。装入新碳刷。请务必注意碳刷上的元件位置正确。将盖板重新盖好并拧紧螺栓。

4.2 替换件

见第 2-3 页。

4.3 维修

在严格遵守生产和检查规定的前提下，若机器发生故障，则应由经过授权的 SUHNER 客户服务人员进行维修。如需更换链接线缆，应由制造商或代理商进行，以免危及安全。

4.4 保修

由于操作不当、非合规使用、不遵守维护规定及由未经授权人员操作而造成的损坏及简介损坏，不在保修范围内。投诉仅在机器未拆卸的情况下予以承认。

4.5 存放

温度区间：-15°C 至 +50°C

最大相对空气湿度：+30°C 时 90%，+50°C 时 65%

4.6 报废 / 环境相容性

机器由可再生处理材料制成。

报废前应使其无法使用。



请勿将机器当做垃圾处理。

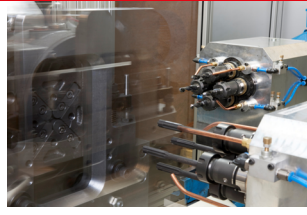
应按照所在国法规对机器进行环保的再处理。

SUHNER[®]

EXPERTS. SINCE 1914.



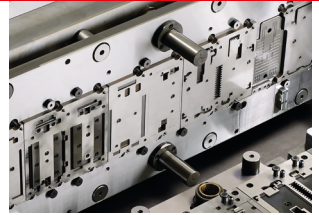
ABRASIVE



MACHINING



TRANSMISSION



STAMPING

SERIEN- UND CHARGEN-NUMMER

DEUTSCH

Änderungen vorbehalten!
Für künftige Verwendung aufbewahren!

FRANÇAIS

Modifications réservées !
A lire et à conserver !

ENGLISH

Subject to change!
Keep for further use!

ITALIANO

Sono riservate le eventuali modifiche!
Conservare per la futura consultazione!

ESPAÑOL

¡Salvo modificaciones!
Guardar esta documentación para un uso futuro!

PORTUGUÊS

Sujeito a modificações!
Para ler e conservar!

NEDERLANDS

Wijzigingen voorbehouden!
Voor toekomstig gebruik bewaren!

SVENSKA

Ändringar förbehålles!
Spara för framtida användning!

SUOMI

Pidätämme oikeuden tehdä muutoksia!
Säilytä myöhempää käyttöä varten!

ČESKY

Změny vyhrazeny!
Uchovejte pro budoucí použití!

POLSKI

Wszelkie zmiany zastrzeżone!
Przechowywać do przyszłego użytku!

中文

保留变更权利!
请妥善保管, 以备将来使用!

OTTO SUHNER AG
CH-5201 Brugg
Phone +41(56) 464 28 28
Fax +41(56) 464 28 29
http:// www.suhner.com
mailto info@suhner.com

OTTO SUHNER GmbH
D-79701 Bad Säckingen
Phone +49(0) 77 61 557 0
Fax +49(0) 77 61 557 190
http:// www.suhner.com
mailto info.de@suhner.com