



## **ASG 25-R**

**DE** ORIGINAL-BETRIEBSANLEITUNG

**FR** DOSSIER TECHNIQUE  
TRADUCTION DU «ORIGINAL-BETRIEBSANLEITUNG»

**EN** TECHNICAL DOCUMENT  
TRANSLATIONS OF THE «ORIGINAL-BETRIEBSANLEITUNG»

**IT** MANUALE TECNICO  
TRADUZIONE DELLE «ORIGINAL-BETRIEBSANLEITUNG»

**ES** DOCUMENTACIÓN TÉCNICA  
TRADUCCIÓN DEL «ORIGINAL-BETRIEBSANLEITUNG»

**PT** MANUAL DE INSTRUÇÕES  
TRADUÇÃO DO «ORIGINAL-BETRIEBSANLEITUNG»

**NL** BEDIENINGSHANDLEIDING  
VERTALING VAN DE «ORIGINAL-BETRIEBSANLEITUNG»

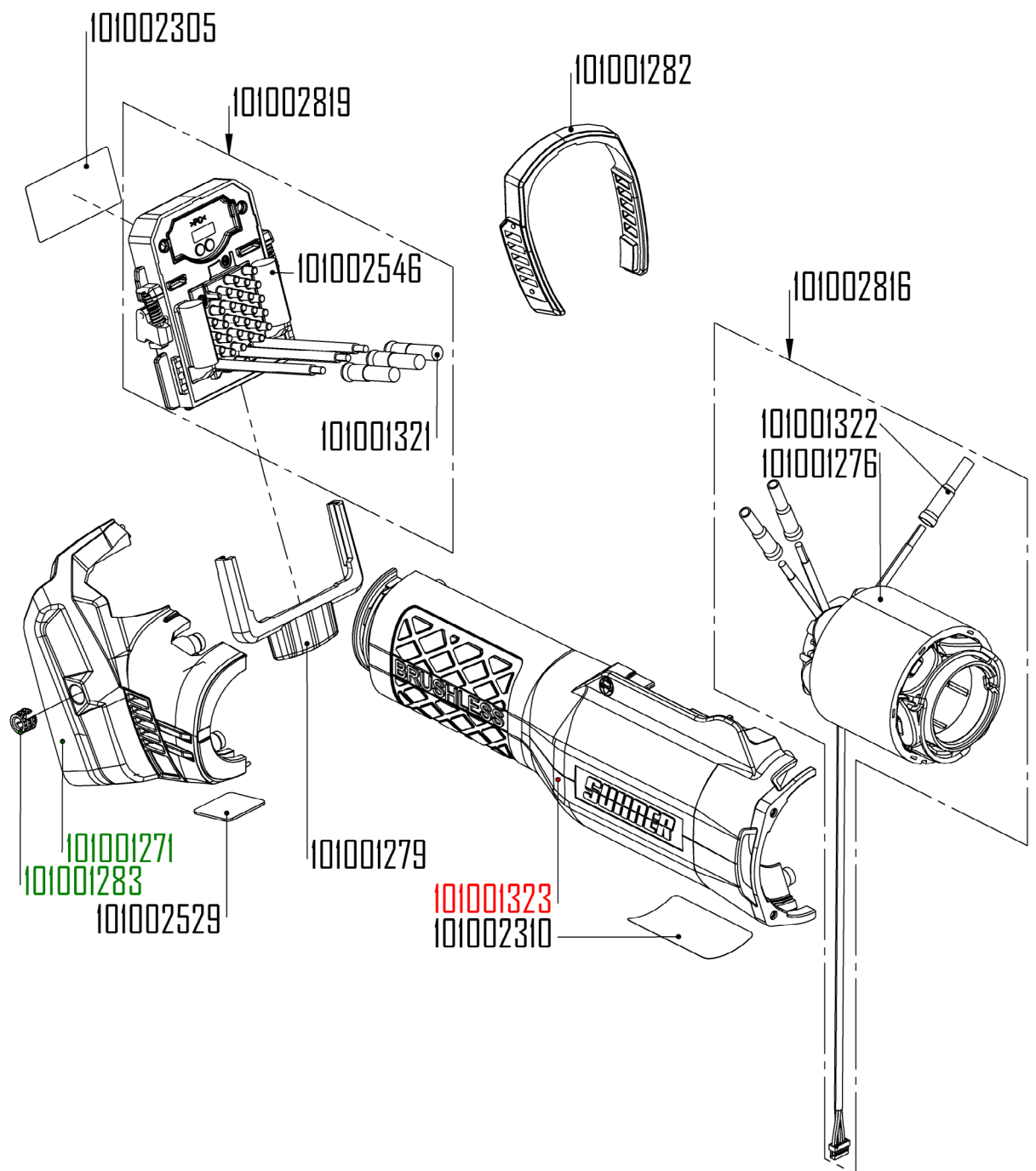
**SE** ANVÄNDARHANDBOK  
ÖVERSÄTTNING AV DEN «ORIGINAL-BETRIEBSANLEITUNG»

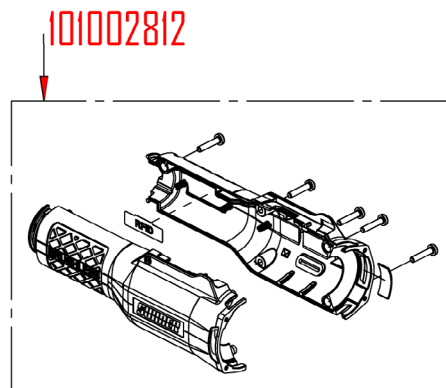
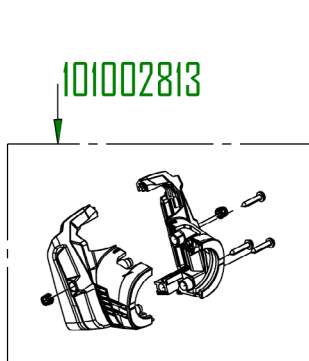
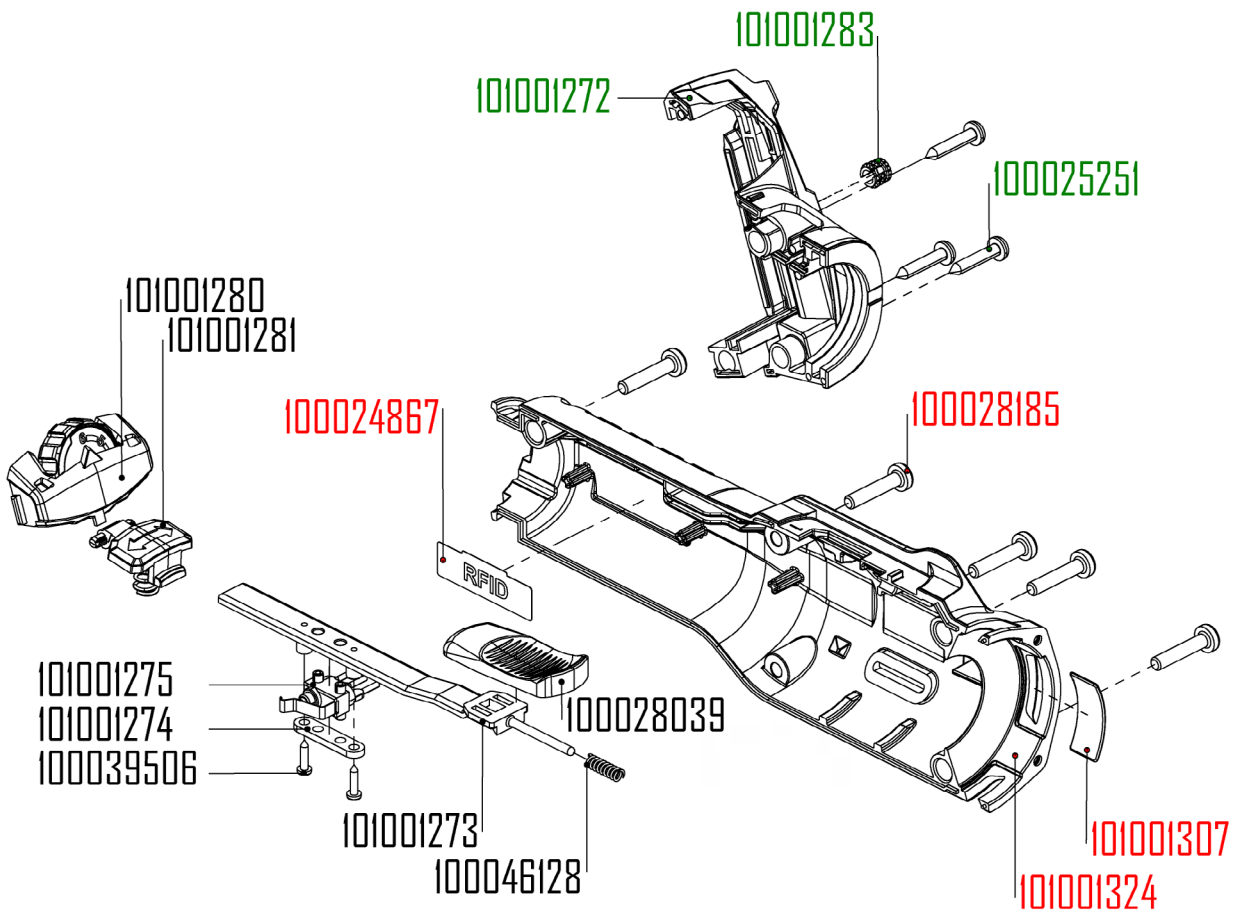
**FI** KÄYTTÖOHJE  
KÄÄNNÖS «ORIGINAL-BETRIEBSANLEITUNG»

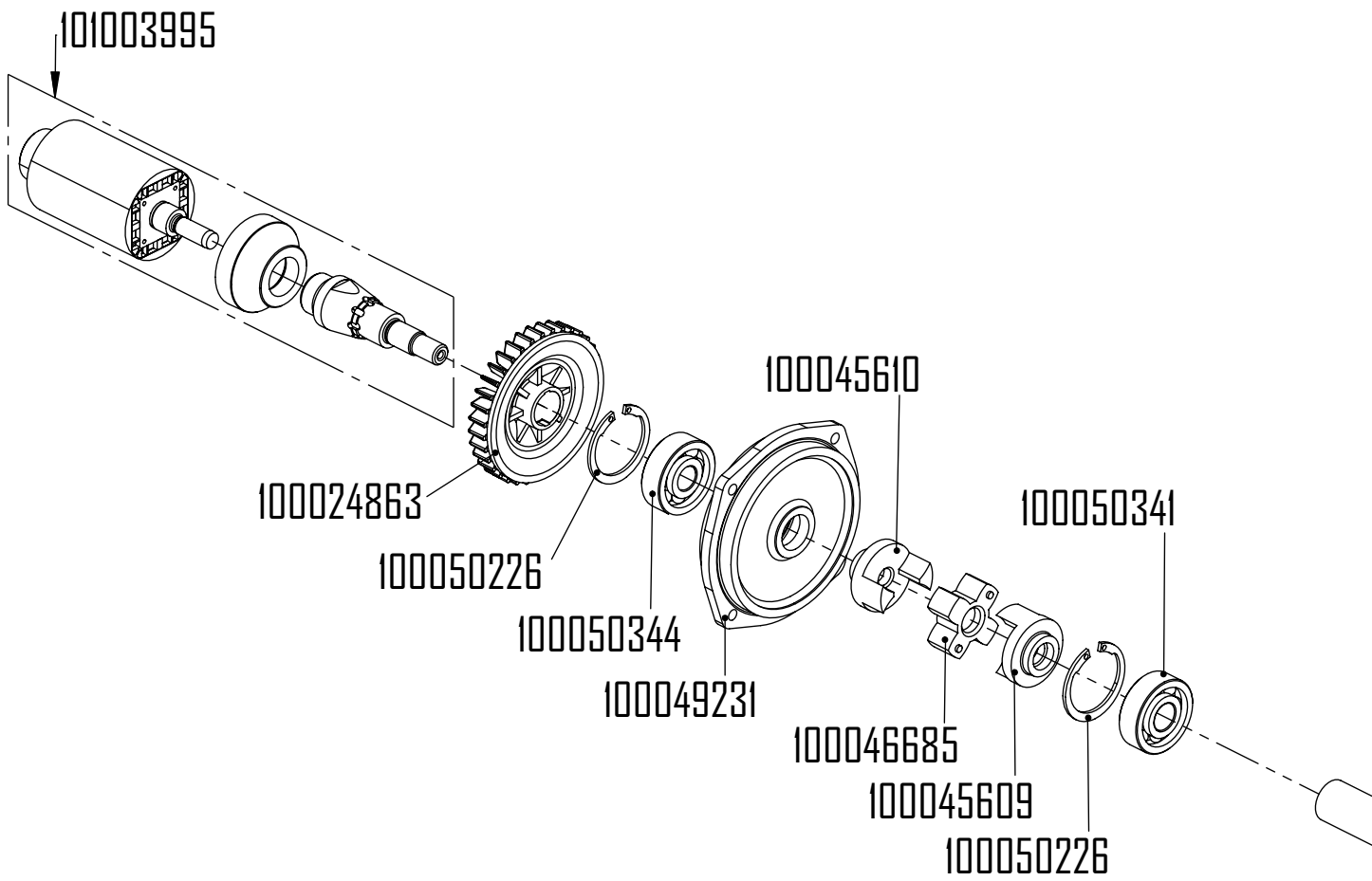
**CZ** NÁVOD K POUŽÍVÁNÍ  
PŘEKLAD «ORIGINAL-BETRIEBSANLEITUNG»

**PL** INSTRUKCJA OBSŁUGI  
TŁUMACZENIE «ORIGINAL-BETRIEBSANLEITUNG»

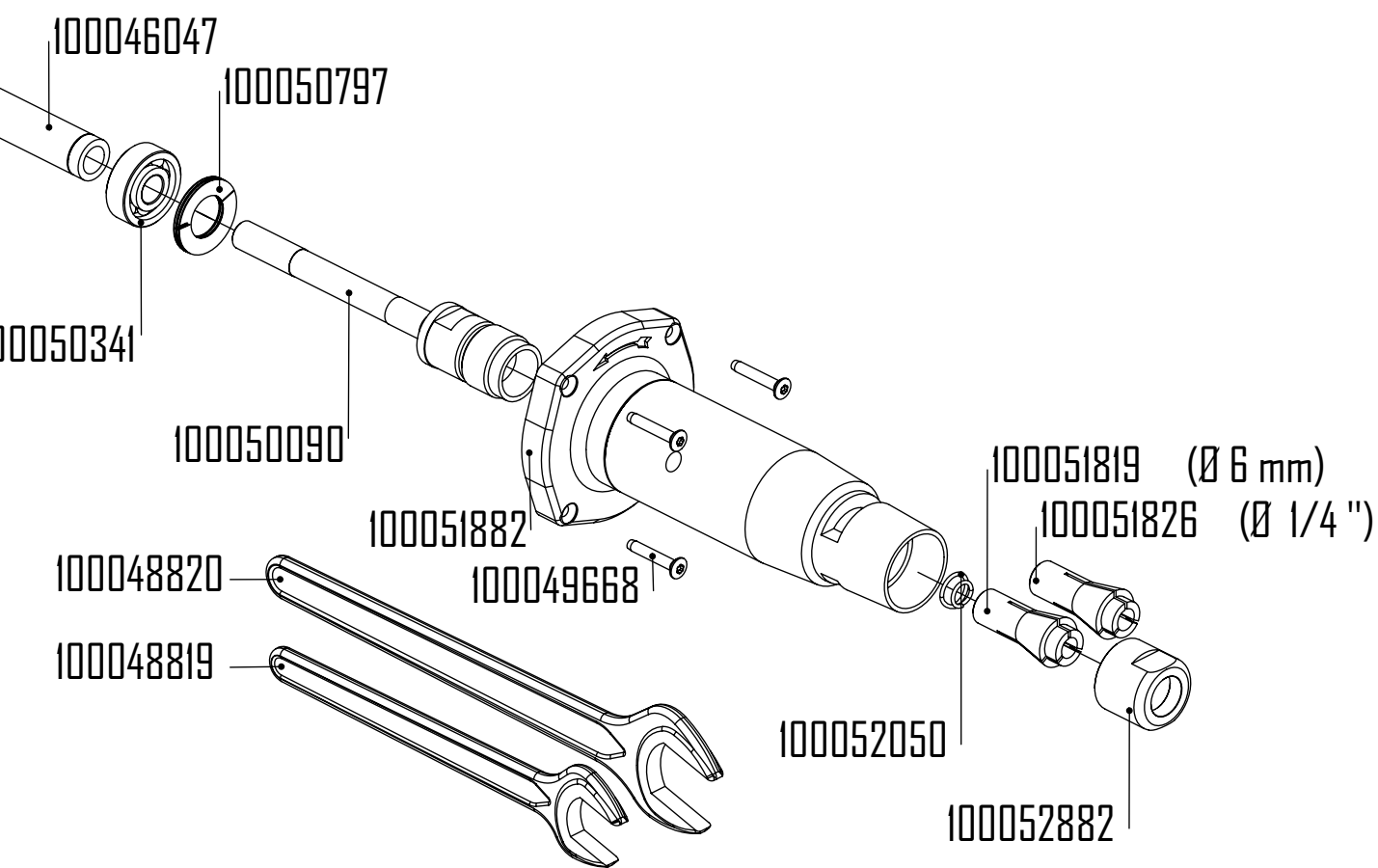
**CN** 操作说明  
译自 «ORIGINAL-BETRIEBSANLEITUNG»


















	SYMBOLE DEUTSCH	SYMBOLS FRANCAIS	SYMBOLS ENGLISH
	<p>Achtung! Unbedingt lesen! Diese Information ist sehr wichtig für die Funktionsgewährleistung des Produktes. Bei Nichtbeachten kann ein Defekt die Folge sein.</p>	<p>Attention ! A lire impérativement! Cette information est très importante pour la garantie de fonctionnement du produit. La non observation peut entraîner une défectuosité.</p>	<p>Attention! Make sure to read! This information is very important for ensuring correct operation of the product. Failure to observe this information can result in a defect.</p>
 <b>WARNING</b> According to ANSI Z535.6	<p>Sicherheitshinweis / Warnung Diese Information dient zum Erlangen eines sicheren Betriebes. Bei Nichtbeachten ist die Sicherheit für den Bediener nicht gewährleistet.</p>	<p>Indication relative à la sécurité / Avertissement Cette information sert à permettre une utilisation sûre. En cas de non observation, la sécurité de l'utilisateur n'est pas garantie.</p>	<p>Note on safety / Warning This information serves to achieve safe operation. Failure to observe this information may compromise the operator's safety.</p>
 <b>NOTICE</b> According to ANSI Z535.6	<p>Information Diese Information dient zum guten Verständnis der Funktion des Produktes. Dadurch lässt sich die volle Leistungsfähigkeit des Produktes ausschöpfen.</p>	<p>Information Cette information sert à la compréhension du fonctionnement du produit. Par cela, la pleine capacité de fonctionnement du produit pourra être exploitée.</p>	<p>Information This information serves for a good understanding of the operation of the product, thereby permitting full exploitation of the operational potential of the product.</p>
	<p>Betriebsanleitung Vor Inbetriebnahme des Produktes Betriebsanleitung lesen.</p>	<p>Dossier technique Lire le dossier technique avant la mise en service.</p>	<p>Technical Document Read the technical document prior to commissioning.</p>
	<p>Schutzbrille und Gehörschutz Schutzbrille und Gehörschutz tragen.</p>	<p>Lunettes de protection et protection de l'ouïe Porter des lunettes de protection et une protection de l'ouïe.</p>	<p>Safety glasses and ear protection Wear safety glasses and ear protection.</p>
	<p>Entsorgung Umweltfreundliche Entsorgung.</p>	<p>Elimination Elimination favorable à l'environnement.</p>	<p>Disposal Friendly-to-the-environment disposal.</p>
	<p>Akku Pack Vor jedem Arbeiten an der Maschine Akku Pack entfernen.</p>	<p>Bloc batterie Avant tous travaux, retirer le bloc batterie.</p>	<p>Battery pack Remove the battery pack before working on the machine.</p>

## SIMBOLI

## ITALIANO

## SÍMBOLOS

## ESPAÑOL

## SÍMBOLOS

## PORTUGUÊS

Attenzione!

Da leggere assolutamente!

Questa informazione è molto importante per il mantenimento della funzionalità del prodotto. In caso di non osservanza possono prodursi dei difetti.

¡Atención!

¡Léase imprescindiblemente!

Esta información es muy importante para garantizar el funcionamiento del producto. Si no se tiene en cuenta se pueden producir defectos o averías.

Atenção!

A ler impreterivelmente!

Esta informação é extremamente importante para a garantia de funcionamento do produto. A sua não observância pode ocasionar uma avaria.

Indicazione relativa alla sicurezza / Avvertimento

Questa informazione serve al raggiungimento di un esercizio sicuro. In caso di inosservanza, la sicurezza dell'utilizzatore non è garantita.

Indicación relativa a la seguridad / Advertencia

Esta información es muy importante para garantizar un uso seguro del producto. Si se ignora, no está garantizada la seguridad del usuario.

Indicações relativas à Segurança / Aviso

Esta informação serve para alcançar uma operação segura. A sua não observância pode comprometer a segurança do operador.

Informazione

Questa informazione serve ad una corretta comprensione delle funzioni del prodotto. In questo modo è possibile sfruttare pienamente le potenzialità del prodotto.

Información

Esta información sirve para comprender el funcionamiento del producto. Ello permite aprovechar al máximo sus prestaciones.

Informação

Esta informação permite a boa compreensão do funcionamento do produto de modo a que se possa explorar à sua plena capacidade de funcionamento.

Manuale tecnico

Prima della messa in funzione del prodotto, leggere il manuale tecnico.

Documentación técnica

Leer la documentación técnica antes de poner en servicio el producto.

Manual de Instruções

Ler o manual de Instruções antes de proceder ao arranque inicial.

Occhiali di protezione e protezione dell'udito

Portare gli occhiali di protezione e la protezione dell'udito.

Protección visual y acústica

Usar gafas y protección acústica.

Protecção visual e acústica

Usar óculos e dispositivos de protecção acústica.

Smaltimento

Smaltimento rispettoso dell'ambiente.

Gestión de residuos

Eliminar los residuos sin contaminar el medio ambiente.

Eliminação

Eliminação respeitadora do meio ambiente.

Pacco batterie

Prima di qualsiasi intervento sulla macchina rimuovere il pacco batterie.

Paquete de baterías

Retirar el paquete de baterías antes de cada trabajo en la máquina.

Conjunto de bateria

Antes de qualquer intervenção na máquina, remover o conjunto de bateria da máquina.

	SYMBOLEN NEDERLANDS	SYMBOLER SVENSKA	SYMBOLIT SUOMI
	<p>Let op! Absoluut lezen! Deze informatie is zeer belangrijk voor een gegarandeerde werking van het product. Het niet in acht nemen van deze informatie kan een defect tot gevolg hebben.</p>	<p>Obs! Det är mycket viktigt att du läser följande information! Denna information är mycket viktig för att säkerställa produktens funktionsgaranti. Om du inte iakttar informationen kan detta leda till en defekt.</p>	<p>Huomio! Luettava ehdottomasti! Nämä tiedot ovat erittäin tärkeitä tuotteen asianmukaisen toiminnan varmistamiseksi. Jos näitä tietoja ei huomioida, seurauksena voi olla vikoja.</p>
 <b>WARNING</b> According to ANSI Z535.6	<p>Veiligheidsinstructie/waarschuwing Deze informatie dient voor een veilige werking. Indien deze informatie niet in acht wordt genomen, kan de veiligheid van de bediener niet worden gegarandeerd.</p>	<p>Säkerhetsinformation / Varning Denna information säkerställer en säker drift av produkten. Om du inte följer den är operatörens säkerhet inte garanterad.</p>	<p>Turvallisuusohje / varoitus Nämä tiedot on laadittu käyttöturvallisuuden takaamiseksi. Jos näitä tietoja ei huomioida, käyttäjän turvallisuutta ei voida taata.</p>
 <b>NOTICE</b> According to ANSI Z535.6	<p>Informatie Deze informatie dient voor een goed begrip van de werking van het product. Hierdoor kan de volledige capaciteit van het product optimaal worden benut.</p>	<p>Information Denna information hjälper dig att få en bra förståelse angående produktens funktion. På det sättet får du möjligheten att ta vara på alla prestationsmöjligheter som produkten erbjuder.</p>	<p>Tiedot Nämä tiedot on laadittu edistämään tuotteen toimintaan perehtymistä. Näin tuotteen kaikkia ominaisuuksia voidaan täysimääräisesti hyödyntää.</p>
	<p>Handleiding Lees voor de inbedrijfstelling van het product de handleiding door.</p>	<p>Användarhandbok Före idrifttagningen av produkten bör du läsa användarhandboken.</p>	<p>Käyttöohje Lue käyttöohje ennen tuotteen käyttöönottoa.</p>
	<p>Veiligheidsbril en gehoorbescherming Draag een veiligheidsbril en gehoorbescherming.</p>	<p>Skyddsglasögon och hörselskydd Ta på dig skyddsglasögon och hörselskydd.</p>	<p>Suojalasit ja kuulosuojaimet Käytä suojalaseja ja kuulosuojaimia.</p>
	<p>Afvalverwerking Milieuvriendelijke afvalverwerking.</p>	<p>Avfallshantering Miljövänlig avfallshantering.</p>	<p>Hävittäminen Hävitä ympäristönsuojelumääräysten edellyttämällä tavalla.</p>
	<p>Accupakket Voor ale werkzaamheden aan de machine het accupakket verwijderen.</p>	<p>Batteripaket Dra ut elkontakten varje gång innan du börjar arbeta med maskinen.</p>	<p>Akkuparisto Ota akkuparisto pois ennen kaikkia koneelle tehtäviä töitä.</p>

## SYMBOLY

ČESKY

## SYMBOLY

POLSKI

## 符号

中国

<p>Pozor! Bezpodmínečně si přečtěte! Tato informace je velmi důležitá pro zajištění funkčnosti výrobku. V případě nedbání to může mít za následek záva- du.</p>	<p>Uwaga! Koniecznie przeczytać! Informacja ta jest bardzo ważna, by zagwarantować prawidłowe działanie produktu. Jej nieprzestrzeganie może spowodować uszkodzenie.</p>	<p>注意! 请务必阅读! 本信息对于保证产品功能正常十分重要。若不遵守,可导致失灵。</p>
<p>Bezpečnostní upozornění / výstraha Tato informace slouží k dosažení bezpečného provozu. V případě nedbání není zaručena bezpečnost pro obsluhu.</p>	<p>Informacja dotycząca bezpieczeństwa / ostrzeżenie Informacja ta służy do zapewnienia bezpiecznego sposobu pracy. W razie jej nieprzestrzegania nie można zagwarantować bezpieczeństwa operatorowi.</p>	<p>安全提示 / 警告 本信息用于确保安全运行。若不遵守,恐无法保证使用者安全。</p>
<p>Informace Tato informace slouží pro dobré pochopení funkce výrobku. Lze tím vyčerpát kompletní výkonnost výrobku.</p>	<p>Informacja Informacja ta służy do prawidłowego zrozumienia działania produktu. Dzięki niej można w pełni wykorzystać możliwości produktu.</p>	<p>信息 本信息有助于透彻理解产品功能。由此可充分发挥产品的性能。</p>
<p>Návod k používání Návod k používání si přečtěte před uvedením výrobku do provozu.</p>	<p>Instrukcja obsługi Przed uruchomieniem produktu należy przeczytać instrukcję obsługi.</p>	<p>操作说明 试运行产品前, 请阅读操作说明书。</p>
<p>Ochranné brýle a chrániče sluchu Noste ochranné brýle a chrániče sluchu.</p>	<p>Okulary ochronne i ochrona słuchu Nosić okulary ochronne i ochronę słuchu.</p>	<p>护目镜及听力防护装置 请佩戴护目镜及听力防护装置</p>
<p>Likvidace Ekologická likvidace.</p>	<p>Utylizacja Utylizacja przyjazna dla środowiska.</p>	<p>报废处理 采取环保的方式报废处理。</p>
<p>Akupak Před každou prací na stroji vyjměte akupak.</p>	<p>Bateria Przed każdym rozpoczęciem prac przy maszynie należy usunąć baterię.</p>	<p>电池组 每次在机器上进行作业前, 请拆下电池组。</p>



INHALTSVERZEICHNIS		TABLE DES MATIÈRES		CONTENTS	
DEUTSCH		FRANCAIS		ENGLISH	
	SEITE		PAGE		PAGE
1.1	ALLGEMEINER SICHERHEITSTECHNISCHEM HINWEIS..... 14	1.1	INSTRUCTIONS GÉNÉRALES DE SÉCURITÉ..... 18	1.1	GENERAL NOTES ON SAFETY .....22
1.2	BESTIMMUNGSGEMÄSSE VERWENDUNG..... 14	1.2	UTILISATION CONFORME À LA DESTINATION..... 18	1.2	USE OF THE MACHINE FOR PURPOSES FOR WHICH IT IS INTENDED .....22
1.3	NICHT BESTIMMUNGSGEMÄSSE VERWENDUNG..... 14	1.3	UTILISATION CONTRAIRE À LA DESTINATION..... 18	1.3	INCORRECT USE .....22
1.4	EG-KONFORMITÄTSERKLÄRUNG (ORIGINAL) ..... 14	1.4	DÉCLARATION DE CONFORMITÉ CE ..... 18	1.4	EC DECLARATION OF CONFORMITY .....22
2.1	VOR DER INBETRIEBNAHME..... 14	2.1	AVANT LA MISE EN SERVICE ..... 18	2.1	PRIOR TO TAKING THE MACHINE INTO SERVICE .....22
2.2	INBETRIEBNAHME..... 14	2.2	MISE EN SERVICE ..... 18	2.2	TAKING THE MACHINE INTO SERVICE .....22
2.3	LEISTUNGSDATEN ..... 15	2.3	PERFORMANCES..... 19	2.3	RATING DATA.....23
2.4	BETRIEBSBEDINGUNGEN..... 15	2.4	CONDITIONS D'EXPLOITATION ..... 19	2.4	OPERATING CONDITIONS .....23
3.1	SCHUTZVORRICHTUNG ..... 15	3.1	DISPOSITIF DE PROTECTION ..... 19	3.1	PROTECTIVE DEVICE .....23
3.2	AKKU DREHEN..... 15	3.2	TOURNER LE BLOC BATTERIE..... 19	3.2	ROTATION OF THE BATTERY PACK .23
3.3	SCHLEIFWERKZEUGE ..... 16	3.3	OUTILS DE POLISSAGE .....20	3.3	GRINDING TOOLS.....24
3.4	ARBEITSHINWEISE..... 16	3.4	INDICATIONS DE TRAVAIL.....20	3.4	WORKING INSTRUCTIONS.....24
4.1	VORBEUGENDE INSTANDHALTUNG. 16	4.1	MAINTENANCE PRÉVENTIVE.....20	4.1	PREVENTIVE MAINTENANCE.....24
4.2	STÖRUNGSBEHEBUNG..... 16	4.2	DÉPANNAGE .....20	4.2	TROUBLESHOOTING .....24
4.3	REPARATUR ..... 17	4.3	RÉPARATION .....21	4.3	REPAIR.....25
4.4	GARANTIELEISTUNG ..... 17	4.4	PRESTATION DE GARANTIE .....21	4.4	WARRANTY .....25
4.5	LAGERUNG ..... 17	4.5	ENTREPOSAGE .....21	4.5	STORAGE .....25
4.6	ENTSORGUNG / UMWELTVERTRÄGLICHKEIT..... 17	4.6	ÉLIMINATION / COMPATIBILITÉ ENVIRONNEMENTALE .....21	4.6	DISPOSAL / ENVIRONMENTAL COMPATIBILITY .....25

	PAGINA
1.1 INFORMAZIONI GENERALI SULLA SICUREZZA.....	26
1.2 IMPIEGO CONFORME DELLA MACCHINA .....	26
1.3 IMPIEGO NON CONFORME .....	26
1.4 DICHIARAZIONE DI CONFORMITÀ CE .....	26
2.1 PRIMA DELLA MESSA IN FUNZIONE	26
2.2 MESSA IN FUNZIONE .....	26
2.3 DATI SULLE PRESTAZIONI .....	27
2.4 CONDIZIONI DI IMPIEGO .....	27
3.1 DISPOSITIVO DI PROTEZIONE .....	27
3.2 RUOTARE IL PACCO BATTERIE .....	27
3.3 UTENSILI ABRASIVI .....	28
3.4 MODALITÀ DI LAVORO .....	28
4.1 MANUTENZIONE PREVENTIVA.....	28
4.2 ELIMINAZIONE DEI GUASTI.....	28
4.3 RIPARAZIONE .....	29
4.4 GARANZIA .....	29
4.5 IMMAGAZZINAMENTO.....	29
4.6 SMALTIMENTO / COMPATIBILITÀ AMBIENTALE .....	29

	PÁGINA
1.1 INDICACIÓN GENERAL RELATIVA A SEGURIDAD .....	30
1.2 USO CONFORME AL PREVISTO.....	30
1.3 USO NO CONFORME AL PREVISTO.	30
1.4 DECLARACIÓN DE CONFORMIDAD CE .....	30
2.1 ANTES DE LA PUESTA EN SERVICIO .....	30
2.2 PUESTA EN SERVICIO .....	30
2.3 DATOS DE RENDIMIENTO.....	31
2.4 CONDICIONES DE USO .....	31
3.1 DISPOSITIVO DE PROTECCIÓN.....	31
3.2 GIRAR DEL PAQUETE DE BATERIAS	31
3.3 ÚTILES PARA LIJAR.....	32
3.4 INSTRUCCIONES DE TRABAJO .....	32
4.1 MAINTENANCE PRÉVENTIVE.....	32
4.2 LOCALIZACIÓN DE AVERÍAS .....	32
4.3 REPARACIÓN.....	33
4.4 GARANTÍA .....	33
4.5 ALMACENAMIENTO .....	33
4.6 ELIMINACIÓN / COMPATIBILIDAD CON EL MEDIO AMBIENTE .....	33

	PÁGINA
1.1 INDICAÇÕES GERAIS SOBRE A TÉCNICA DE SEGURANÇA .....	34
1.2 UTILIZAÇÃO CORRECTA PARA OS FINS PREVISTOS.....	34
1.3 UTILIZAÇÃO INCORRECTA.....	34
1.4 DECLARAÇÃO CE DE CONFORMIDADE .....	34
2.1 ANTES DO ARRANQUE INICIAL .....	34
2.2 ARRANQUE INICIAL.....	34
2.3 CARACTERÍSTICAS TÉCNICAS.....	35
2.4 CONDIÇÕES DE OPERAÇÃO.....	35
3.1 DISPOSITIVO DE PROTECÇÃO.....	35
3.2 GIRAR DEL PAQUETE DE BATERIAS	35
3.3 FERRAMENTAS PARA POLIR .....	36
3.4 INDICAÇÕES PARA O TRABALHO....	36
4.1 MANUTENÇÃO PREVENTIVA .....	36
4.2 ELIMINAÇÃO DE AVARIAS.....	36
4.3 REPARAÇÃO.....	37
4.4 CONDIÇÕES DE GARANTIA .....	37
4.5 ARMAZENAGEM .....	37
4.6 ELIMINAÇÃO / COMPATIBILIDADE AMBIENTAL.....	37

INHOUDSOPGAVE		INNEHÅLLSFÖRTECKNING		SISÄLLYSLUETTELO	
NEDERLANDS		SVENSKA		SUOMI	
	PAGE		SIDA		SIVU
1.1	ALGEMENE VEILIGHEIDSTECHNISCHE INSTRUCTIES .....38	1.1	ALLMÄN SÄKERHETSINFORMATION 42	1.1	YLEINEN TURVATERKNINEN OHJE ..46
1.2	VOORGESCHREVEN GEBRUIK.....38	1.2	ÄNDAMÅLSENLIG ANVÄNDNING .....42	1.2	MÄÄRÄYSTENMUKAINEN KÄYTTÖ ..46
1.3	NIET-VOORGESCHREVEN GEBRUIK 38	1.3	IKE ÄNDAMÅLSENLIG ANVÄNDNING 42	1.3	MÄÄRÄYSTENVASTAINEN KÄYTTÖ ..46
1.4	EG-CONFORMITEITSVERKLARING..38	1.4	EG-KONFORMITETSFÖRKLARING..42	1.4	EY-VAATIMUSTENMUKAISUUSVAKUUTUS.....46
2.1	VOOR DE INBEDRIJFSTELLING.....38	2.1	FÖRE IDRIFTTAGNINGEN .....42	2.1	ENNEN KÄYTTÖÖNOTTOA.....46
2.2	INBEDRIJFSTELLING.....38	2.2	IDRIFTTAGNING.....42	2.2	KÄYTTÖÖNOTTO.....46
2.3	CAPACITEITGEGEVENS.....39	2.3	PRESTANDADATA.....43	2.3	SUORITUSKYKYTIEDOT .....47
2.4	BEDRIJFSVOORWAARDEN.....39	2.4	DRIFTSVILLKOR .....43	2.4	KÄYTTÖOLOSUHTEET .....47
3.1	VEILIGHEIDSINRICHTING.....39	3.1	SKYDDSANORDNING .....43	3.1	SUOJALAITE.....47
3.2	ACCUPAKKET DRAAIEN .....39	3.2	ROTERA BATTERIPAKETET.....43	3.2	AKKUPARISTON KIERTÄMINEN .....47
3.3	SLIJPWERKTUIGEN .....40	3.3	SLIPVERKTYG.....44	3.3	HIOMATYÖKALUT .....48
3.4	WERKINSTRUCTIES .....40	3.4	ARBETSANVISNINGAR.....44	3.4	TYÖSKENTELYOHJEET .....48
4.1	PREVENTIEF ONDERHOUD.....40	4.1	FÖREBYGGANDE UNDERHÅLL .....44	4.1	ENNALTAEHKÄISEVÄ KUNNOSSAPITO .....48
4.2	STORINGEN VERHELPEN .....40	4.2	ÅTGÄRDER VID FEL.....44	4.2	HÄIRIÖIDEN POISTO .....48
4.3	REPARATIE.....41	4.3	REPARATION .....45	4.3	KORJAAMINEN.....49
4.4	GARANTIEVOORWAARDEN.....41	4.4	GARANTISERVICE.....45	4.4	TAKUU.....49
4.5	OPSLAG .....41	4.5	LAGRING .....45	4.5	VARASTOINTI.....49
4.6	AFVOEREN/MILIEUVRIENDELIJKHEID .....41	4.6	AVFALLSHANTERING / MILJÖVÄNLIGHET .....45	4.6	HÄVITTÄMINEN / YMPÄRISTÖVAATIMUSTENMUKAISUUS .....49

	STRANA		STRONA		页
1.1	VŠEOBECNÉ BEZPEČNOSTNÍ POKYNY .....50	1.1	OGÓLNA WSKAZÓWKA DOTYCZĄCA BEZPIECZEŃSTWA TECHNICZNEGO.54	1.1	一般安全技术提示.....58
1.2	POUŽITÍ V SOULADU S URČENÍM ...50	1.2	ZASTOSOWANIE ZGODNE Z PRZEZNA- CZENIEM.....54	1.2	合规用途.....58
1.3	POUŽITÍ V ROZPORU S URČENÍM ...50	1.3	ZASTOSOWANIE NIEZGODNE Z PRZEZNACZENIEM.....54	1.3	非合规用途.....58
1.4	ES PROHLÁŠENÍ O SHODĚ .....50	1.4	DEKLARACJA ZGODNOŚCI WE .....54	1.4	欧盟一致性声明.....58
2.1	PŘED UVEDENÍM DO PROVOZU .....50	2.1	PRZED URUCHOMIENIEM.....54	2.1	试运行前.....58
2.2	UVEDENÍ DO PROVOZU.....50	2.2	URUCHOMINIE.....54	2.2	试运行.....58
2.3	VÝKONOVÉ PARAMETRY .....51	2.3	DANE TECHNICZNE .....55	2.3	性能数据.....59
2.4	PROVOZNÍ PODMÍNKY .....51	2.4	WARUNKI EKSPLOATACJI .....55	2.4	运行条件.....59
3.1	OCHRANNÉ ZAŘÍZENÍ.....51	3.1	ELEMENT ZABEZPIEZAJĄCY.....55	3.1	防护装置.....59
3.2	POOTOČENÍ AKUPAKU.....51	3.2	OBACANIE BATERII .....55	3.2	转动电池组.....59
3.3	BROUSICÍ NÁSTROJE .....52	3.3	ŚCIERNICE.....56	3.3	磨具.....59
3.4	PRACOVNÍ POKYNY.....52	3.4	WSKAZÓWKI DOTYCZĄCE PRACY...56	3.4	工作提示.....59
4.1	PREVENTIVNÍ ÚDRŽBA .....52	4.1	KONSERWACJA ZAPOBIEGAWCZA ..56	4.1	预防性维护.....60
4.2	ODSTRANĚNÍ PORUCHY .....52	4.2	USUWANIE USTEREK.....56	4.2	故障排除.....60
4.3	OPRAVY.....53	4.3	NAPRAWA.....57	4.3	维修.....60
4.4	ZÁRUKA.....53	4.4	GWARANCJA.....57	4.4	保修.....60
4.5	SKLADOVÁNÍ .....53	4.5	PRZECHOWYWANIE.....57	4.5	存放.....60
4.6	LIKVIDACE / SNÁŠENLIVOST SE ŽIVOTNÍM PROSTŘEDÍM .....53	4.6	UTYLIZACJA / WPŁYWNAŚRODOWISKO.....57	4.6	报废 / 环境相容性.....60



## 1. SICHERHEITSHINWEIS

### 1.1 ALLGEMEINER SICHERHEITSTECHNISCHER HINWEIS

Diese Betriebsanleitung gilt für die Maschine ASG 25-R. Nur qualifiziertes Personal darf die Maschine handhaben.



**WARNUNG Lesen Sie alle Sicherheitshinweise und Anweisungen.**

*Versäumnisse bei der Einhaltung der Sicherheitshinweise und Anweisungen können elektrischen Schlag, Brand und/oder schwere Verletzungen zur Folge haben.*



Bewahren Sie alle Sicherheitshinweise und Anweisungen für die Zukunft auf.

### 1.2 BESTIMMUNGSGEMÄSSE VERWENDUNG

Die Maschine ist bestimmt zum Schleifen und Entgraten von Metall mit Hartmetallfräsern und kunstharzgebundenen Form-Schleifwerkzeugen, ohne Verwendung von Wasser. Die Maschine ist ausschliesslich für die 2-Hand-Anwendung vorgesehen.

Diese Maschine ist ausschließlich mit CAS (Cordless Alliance System) Akkupacks zu betreiben.

### 1.3 NICHT BESTIMMUNGSGEMÄSSE VERWENDUNG



Alle andern als unter Pkt. 1.2 beschriebenen Verwendungen gelten als nicht bestimmungsgemässe Verwendung und sind deshalb nicht zulässig.

### 1.4 EG-KONFORMITÄTSERKLÄRUNG (ORIGINAL)

SUHNER Deutschland GmbH, Trottäcker 50, D-79713 Bad Säckingen erklärt hiermit in alleiniger Verantwortung, dass das Produkt mit der Serien- oder Chargen-Nr. (siehe Rückseite) den Anforderungen der Richtlinien 2014/30/EU, 2014/35/EU, 2006/42/EG, 2011/65/EU entspricht. Angewandte Normen: EN ISO 12100, IEC 62841, EN 55014-1, EN 55014-2, EN 61000-3-2, EN 61000-3-3. Dokumentbevollmächtigter: T. Fischer. D-Bad Säckingen, 04/2023. T. Fischer/Divisionsleiter



## 2. INBETRIEBNAHME

### 2.1 VOR DER INBETRIEBNAHME



Das Akku Pack wird teilgeladen ausgeliefert. Um die volle Leistung des Akku Packs zu gewährleisten, muss das Akku Pack vor dem ersten Einsatz vollständig in dem dazugehörigen Ladegerät aufgeladen werden. Anweisungen zum Laden des Akkupacks finden Sie in der Betriebsanleitung des SUHNER-Ladegerätes LG CAS.

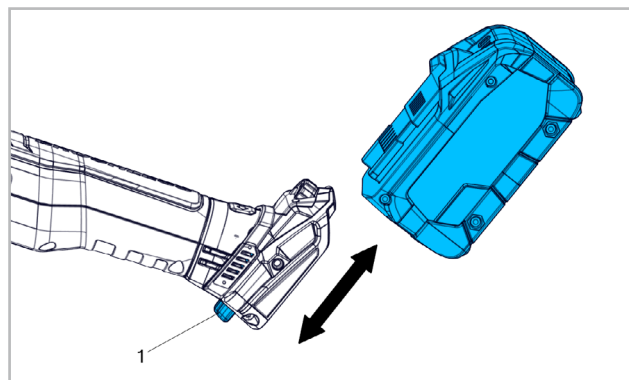
Akkupack auf Sauberkeit und Beschädigungen kontrollieren. Beschädigte Akku Packs nicht verwenden. Schleifwerkzeug vor Gebrauch überprüfen. Länderspezifische Vorschriften sind zu beachten. Schutzmassnahmen treffen, wenn beim Arbeiten gesundheitsschädliche, brennbare oder explosive Stäube entstehen können. Staubschutzmaske tragen und, wenn anschliessbar, eine Staub-/Späneabsaugung verwenden.

### 2.2 INBETRIEBNAHME

#### 2.2.1 AKKU PACK EINSETZEN / ENTNEHMEN

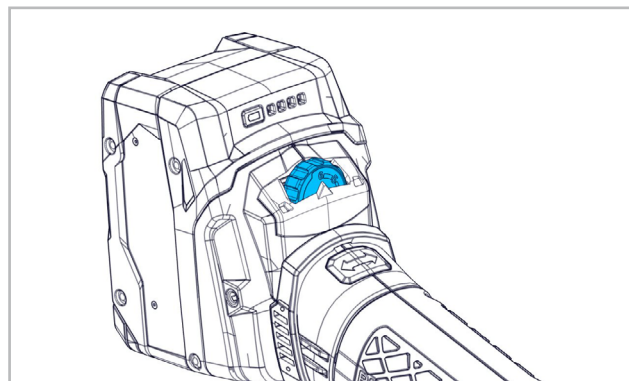


Die Maschine beim Entnehmen und Einsetzen des Akkupacks so festhalten, dass der Ein-/Aus-schalter nicht unbeabsichtigt betätigt werden kann.



Einsetzen: Akku Pack einschieben bis es hörbar einrastet. Entnehmen: Taste (1) zur Akkupack-Entriegelung drücken und Akkupack herausziehen.

#### 2.2.2 DREHZAHL WÄHLEN



Geschwindigkeit des Schleifwerkzeugs gemäss Drehzahl-tabelle mit Stellrad vorwählen.

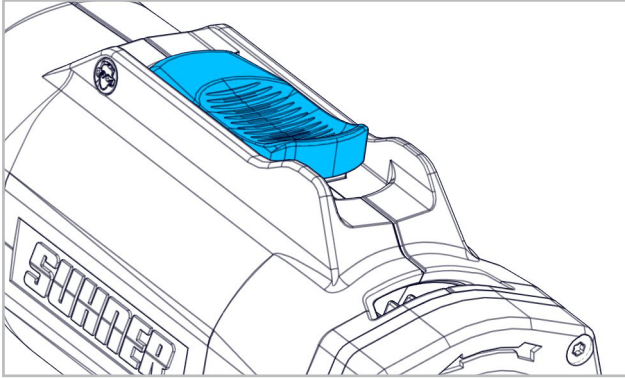
Stufe 1: 11000min <sup>-1</sup>	Stufe 4: 19000min <sup>-1</sup>
Stufe 2: 13000min <sup>-1</sup>	Stufe 5: 22000min <sup>-1</sup>
Stufe 3: 16000min <sup>-1</sup>	Stufe 6: 25000min <sup>-1</sup>



Während dem Betrieb niemals die auf das Schleifwerkzeug abgestimmte Drehzahl erhöhen!



### 2.2.3. EINSCHALTEN/AUSSCHALTEN



Schalter muss in der AUS-Position sein, d.h. die «0» ist sichtbar. Um die Maschine einzuschalten, Schalter drücken und nach vorne schieben bis er hörbar einrastet, d.h. die «1» wird sichtbar. Durch Drücken des EIN-/AUS-Schalters wird die Arretierung gelöst und die Maschine stellt ab.

### 2.3 LEISTUNGSDATEN

Spannung	18V DC
Leerlaufdrehzahl	25000min <sup>-1</sup>
Max. Werkzeug-Ø	55mm
Schalldruckpegel IEC 62841	80dB(A), K=3dB
Schalleistungspegel IEC 62841	91dB(A), K=3dB(A)
Vibration IEC 62841	2.8m/s <sup>2</sup> , K=1.5m/s <sup>2</sup>
Gewicht ohne Akku	1.5kg
Schutzklasse	III



Der angegebene Schwingungswert ist nach einem genormten Prüfverfahren gemessen worden. Er kann zum Produktvergleich oder zu einer einleitenden Einschätzung der Aussetzung verwendet werden. Der Schwingungsemissionswert kann sich während der tatsächlichen Benutzung des Elektrowerkzeugs von dem Angabewert unterscheiden, *abhängig von der Art und Weise, in der das Elektrowerkzeug verwendet wird*. Es sind Sicherheitsmaßnahmen zum Schutz der Bedienerperson festzulegen, die auf einer Abschätzung der Aussetzung während der tatsächlichen Benutzungsbedingungen beruhen (*hierbei sind alle Anteile des Betriebszyklus zu berücksichtigen, beispielsweise Zeiten, in denen das Elektrowerkzeug abgeschaltet ist, und solche, in denen es zwar eingeschaltet ist, aber ohne Belastung läuft*).

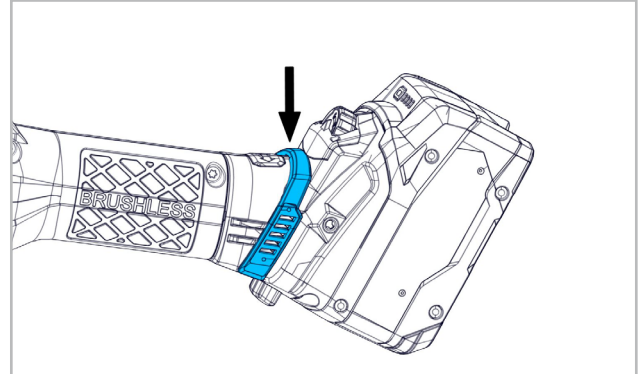
### 2.4 BETRIEBSBEDINGUNGEN

Temperaturbereich Betrieb: 0 bis +50°C  
Relative Luftfeuchtigkeit: 95% bei +10°C nicht kondensierend.



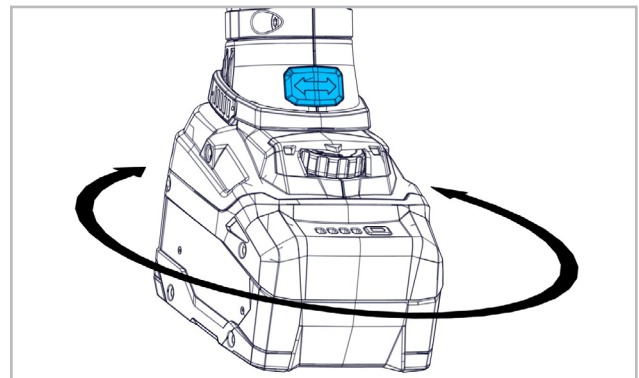
## 3. HANDHABUNG / BETRIEB

### 3.1 SCHUTZVORRICHTUNG



Bei stark verschmutzter Umgebung oder beim Bearbeiten von Staub erzeugenden Materialien, stets den Partikelschutz auf den Handgriff über die Lüftungsschlitze anbringen.

### 3.2 AKKU DREHEN



Der Akku lässt sich zum Statorgehäuse in 90°-Schritten drehen. Dadurch kann der Akku für besondere Arbeitsfälle in eine günstigere Handhabungsposition gebracht werden.

Knopf gedrückt halten und den Akku vorsichtig in die gewünschte Lage drehen bis er hörbar einrastet.

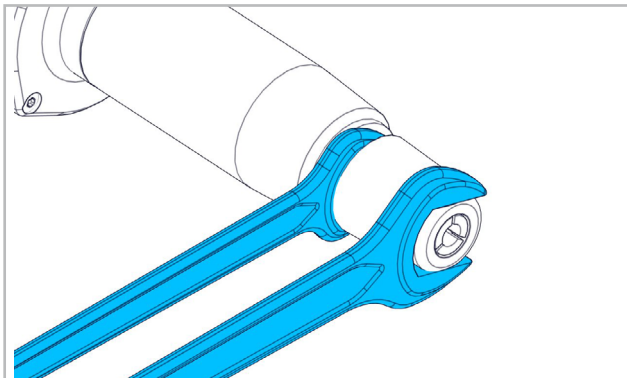
### 3.3 SCHLEIFWERKZEUGE



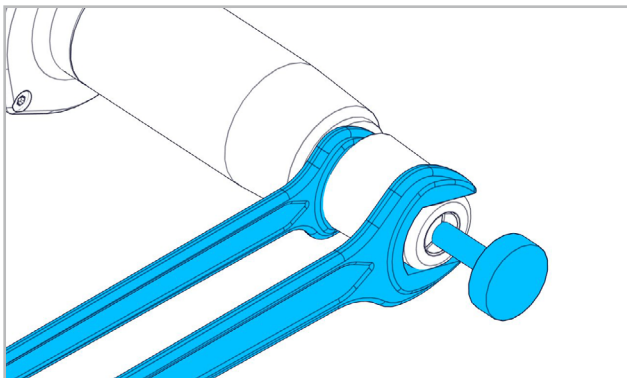
Nur Schleifwerkzeuge verwenden, deren zulässige maximale Drehzahl gleich oder höher ist als die

Leerlaufdrehzahl der Maschine. Nur saubere Werkzeuge montieren!

#### 3.3.1 WECHSEL/MONTAGE DES SCHLEIFWERKZEUGS



Spindel an der Schlüssel­fläche mit Einmaulschlüssel festhalten und die Spannmutter lösen.



Spannschaft des Schleifwerkzeugs in die Spannzange stecken. Spannmutter festziehen.



Die Schleifwerkzeuge müssen einwandfrei rund laufen. Unrunde Schleifwerkzeuge nicht weiter verwenden! Probelauf! Schleifwerkzeuge vor Gebrauch überprüfen. Das Schleifwerkzeug muss einwandfrei montiert sein und frei drehen können. Probelauf min. 30 Sekunden ohne Belastung durchführen. Beschädigte, unrunde oder vibrierende Schleifwerkzeuge nicht verwenden!

### 3.4 ARBEITSHINWEISE

Um ein optimales Ergebnis zu erreichen, Werkzeug mit leichtem Druck gleichmässig hin und her bewegen. Die Konstantelektronik hält die Drehzahl bei Leerlauf und Last nahezu konstant und gewährleistet eine gleichmässige Arbeitsleistung. Zu starker Druck verringert die Leistungsfähigkeit der Maschine und die Lebensdauer des Werkzeugs. Die Maschine ist mit einer Elektronik und einem integrierten Überlastschutz ausgerüstet. Wird die Maschine überlastet, fällt die Drehzahl massiv ab. Maschine sofort entlasten und kurze Zeit ohne Belastung laufen lassen.



## 4. INSTANDHALTUNG / WARTUNG

### 4.1 VORBEUGENDE INSTANDHALTUNG



Maschine und Lüftungsschlitze stets sauber halten, um gut und sicher zu arbeiten.

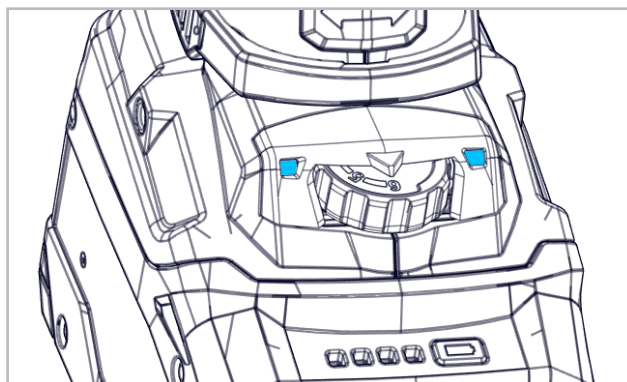
Bei der Bearbeitung können sich Partikel im Innern des Elektrowerkzeugs absetzen. Das beeinträchtigt die Kühlung des Elektrowerkzeugs. Leitfähige Ablagerungen können die Schutzisolierung des Elektrowerkzeugs beeinträchtigen und elektrische Gefahren verursachen.

Elektrowerkzeug regelmässig, häufig und gründlich durch alle vorderen und hinteren Luftschlitze aussaugen oder mit trockener Luft ausblasen.

Staubfilter regelmässig reinigen: Abnehmen und mit Druckluft ausblasen.

Das Akkupack gelegentlich abnehmen und den Kontaktbereich von Akkupack und Maschine mit einem trockenen Tuch abwischen und Ablagerungen entfernen.

### 4.2 STÖRUNGSBEHEBUNG



Elektronik-Signal-Anzeige

STÖRUNG	BEHEBUNG
<b>Die Elektronik-Signal-Anzeige blinkt und die Maschine läuft nicht.</b>	Das Akkupack ist leer, die Temperatur ist zu hoch oder der Wiederanlaufschutz hat angesprochen. Die Maschine aus- und wieder einschalten. Wird das Akkupack bei eingeschalteter Maschine eingesteckt, läuft die Maschine nicht an. Bei Verwendung eines Akkupack, der nicht zum CAS gehört, läuft die Maschine nicht an.

<p><b>Die Elektronik-Signal-Anzeige leuchtet dauerhaft</b></p>	<p>Es ist eine Überlast während des Arbeitens aufgetreten, die Leistung kann vorübergehend reduziert sein. Arbeitsdruck reduzieren.</p> <p>Elektronische Sicherheitsabschaltung: Die Maschine wurde selbsttätig abgeschaltet. Bei zu hoher Strom-Anstiegsgeschwindigkeit (wie sie z.B. bei einer plötzlichen Blockierung oder einem Rückschlag auftritt) wird die Maschine abgeschaltet. Maschine ausschalten. Danach wieder einschalten und normal weiterarbeiten. Vermeiden sie weitere Blockierungen.</p>
--	--

### 4.3 REPARATUR

Sollte die Maschine trotz sorgfältiger Herstellungs- und Prüfverfahren einmal ausfallen, ist die Reparatur von einer autorisierten SUHNER Kundendienststelle ausführen zu lassen.

### 4.4 GARANTIELEISTUNG

Für Schäden/Folgeschäden wegen unsachgemässer Behandlung, nicht bestimmungsgemässer Verwendung, nicht Einhalten der Instandhaltungs- und Wartungsvorschriften sowie Handhabung durch nicht autorisierte Personen besteht kein Anspruch auf Garantieleistung. Beanstandungen können nur anerkannt werden, wenn die Maschine unzerlegt zurückgesandt wird.

### 4.5 LAGERUNG

Temperaturbereich: -15°C bis +50°C

Max. relative Luftfeuchtigkeit: 90% bei +30°C, 65% bei +50°C

### 4.6 ENTSORGUNG / UMWELTVERTRÄGLICHKEIT

Die Maschine besteht aus Materialien, die einem Recyclingprozess zugeführt werden können.

Maschine vor der Entsorgung unbrauchbar machen.



Maschine nicht in den Müll werfen.


Gemäss nationalen Vorschriften muss diese Maschine einer umweltgerechten Wiederverwertung zugeführt werden.


Akku Packs/Batterien dürfen nicht in den Hausmüll, ins Feuer oder ins Wasser geworfen werden. Akku Packs/Batterien sollen gesammelt, recycelt oder auf umweltfreundliche Weise entsorgt werden.

**1. INDICATION RELATIVE À SÉCURITÉ**

**1.1 INSTRUCTIONS GÉNÉRALES DE SÉCURITÉ**

Ce dossier technique est valable pour la machine ASG 25-R. Seul le personnel qualifié peut opérer sur la machine.

 **AVERTISSEMENT** Lisez l'ensemble des consignes de sécurité et des instructions. *Les négligences dans le respect des consignes de sécurité peuvent provoquer des électrocutions, des incendies et/ou de graves blessures.*


 Conservez soigneusement l'ensemble des consignes de sécurité et des instructions.

**1.2 UTILISATION CONFORME À LA DESTINATION**


La machine est destinée au meulage et à l'ébavurage de métal avec des fraises en métal dur et des meules de forme en résine synthétique liée, sans utilisation d'eau. La machine est prévue pour une utilisation à deux mains exclusivement.

Cette machine doit être utilisée exclusivement avec des packs de batteries CAS (Cordless Alliance System).

**1.3 UTILISATION CONTRAIRE À LA DESTINATION**




 Toutes les applications autres que celles décrites au point 1.2 sont à considérer comme contraires à la destination et ne sont donc pas admissibles.

**1.4 DÉCLARATION DE CONFORMITÉ CE**

SUHNER Deutschland GmbH, Trottäcker 50, D-79713 Bad Säckingen déclare par la présente, sous sa seule responsabilité, que le produit portant le numéro de série ou de lot (voir verso) est conforme aux exigences des directives 2014/30/EU, 2014/35/EU, 2006/42/CE, 2011/65/EU. Normes appliquées : EN ISO 12100, IEC 62841, EN 55014-1, EN 55014-2, EN 61000-3-2, EN 61000-3-3. Fondé de pouvoir : T. Fischer. D-Bad Säckingen, 04/2023.  
T. Fischer/Chef de division 

**2. MISE EN SERVICE**

**2.1 AVANT LA MISE EN SERVICE**

   Le bloc batterie est livré à demi chargé. Pour garantir la pleine performance du bloc batterie, celui-ci doit être entièrement chargé dans le chargeur correspondant avant la première utilisation. Vous trouverez les consignes pour recharger la batterie dans le mode d'emploi du chargeur SUHNER LG CAS.

Contrôler si le bloc batterie est propre et non endommagé. Ne pas utiliser de blocs batterie endommagés.


Contrôler l'outil de polissage avant emploi.

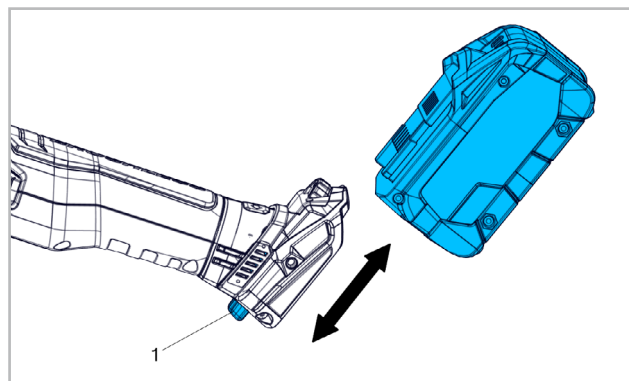
Respecter les prescriptions spécifiques au pays.

Prendre des mesures de sécurité, lorsque des poussières nuisibles à la santé, inflammables ou explosives peuvent être générées lors du travail. Porter un masque anti-poussières et utiliser un dispositif d'aspiration de poussières/ de copeaux s'il est possible de raccorder un tel dispositif.

**2.2 MISE EN SERVICE**

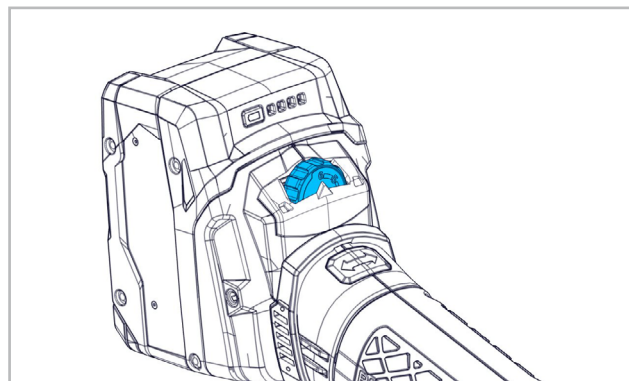
**2.2.1 INSÉRER / RETIRER LE BLOC BATTERIE**

 Lors du retrait et de la mise en place de la batterie, tenir l'outil de telle sorte que l'interrupteur de marche/arrêt ne puisse pas être actionné involontairement.




Insérer: Insérer le bloc batterie jusqu'à ce qu'il s'enclenche de façon audible. Retirer: appuyer sur le bouton (1) pour déverrouiller la batterie et retirer la batterie.

**2.2.2 SÉLECTOINER LA VITESSE**



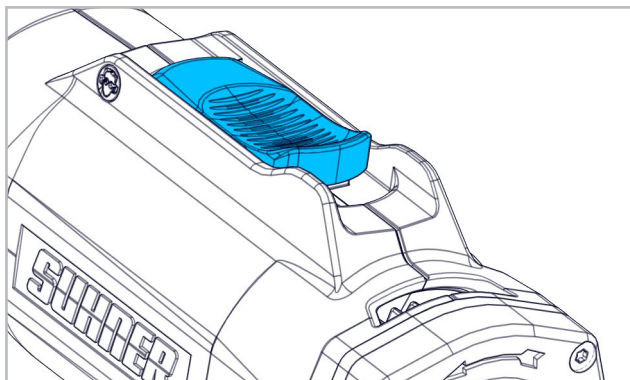
Sélectionner au préalable la vitesse de l'outil de polissage avec la roue de réglage conf. au tableau des vitesses de rotation.

- |                                  |                                  |
|----------------------------------|----------------------------------|
| Palier 1: 11000min <sup>-1</sup> | Palier 4: 19000min <sup>-1</sup> |
| Palier 2: 13000min <sup>-1</sup> | Palier 5: 22000min <sup>-1</sup> |
| Palier 3: 16000min <sup>-1</sup> | Palier 6: 25000min <sup>-1</sup> |

 Ne jamais accroître la vitesse adaptée à l'outil de polissage durant la phase de travail !



### 2.2.3 ENCLenchement/DECLenchement



L'interrupteur doit être en position ARRÊT, c'est-à-dire que le « 0 » est visible. Pour mettre la machine en service, appuyer sur l'interrupteur, le pousser vers l'avant jusqu'à entendre le clic d'enclenchement, le « 1 » apparaît. Par pression sur l'interrupteur EN/HORS l'encliquetage est libéré et la machine s'arrête.

### 2.3 PERFORMANCES

Tension	18V DC
Vitesse à vide	25000min <sup>-1</sup>
Outil Ø max.	55mm
Niveau de pression acoustique IEC 62841	80dB(A), K=3dB
Niveau de puissance acoustique IEC 62841	91dB(A), K=3dB(A)
Vibration IEC 62841	2.8m/s <sup>2</sup> , K=1.5m/s <sup>2</sup>
Poids sans batterie	1.5kg
Classe de protection	III



La valeur de vibration indiquée a été mesurée d'après une méthode d'essai normalisée. Elle peut être utilisée à des fins de comparaison avec d'autres produits ou pour déterminer une estimation préliminaire de l'exposition. La valeur d'émission vibratoire peut différer de la valeur indiquée au cours de l'utilisation réelle de l'outil électrique, *en fonction de la manière dont l'appareil est employé*. Pour protéger l'opérateur, il convient de fixer des mesures de sécurité qui reposent sur une évaluation de l'exposition dans les conditions d'utilisation effectives (*toutes les parties du cycle de fonctionnement doivent être prises en compte, par exemple les durées pendant lesquelles l'outil électrique est arrêté et celles pendant lesquelles il est en service, mais non sollicité*).

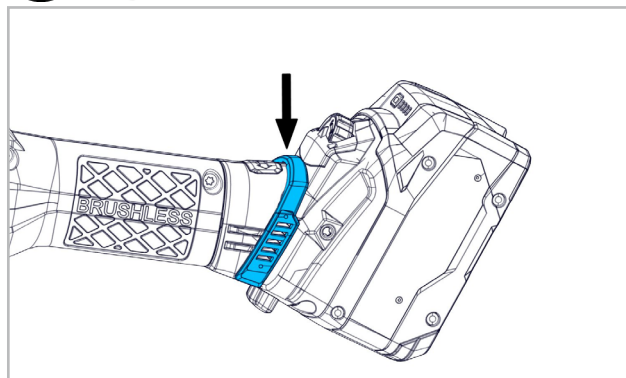
### 2.4 CONDITIONS D'EXPLOITATION

Plage de températures en exploitation: 0 à +50°C  
Humidité de l'air relative: 95% à +10°C sans condensation



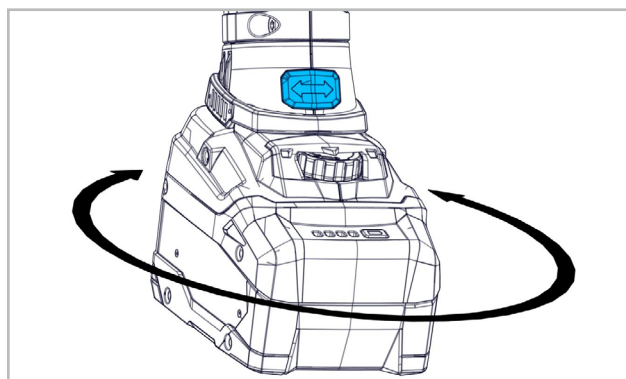
## 3. UTILISATION / EXPLOITATION

### 3.1 DISPOSITIF DE PROTECTION



En cas d'environnement fortement encrassé ou lors de l'usinage de matériaux produisant de la poussière, toujours placer la protection anti-particules sur la poignée au-dessus des fentes d'aération.

### 3.2 TOURNER LE BLOC BATTERIE



Le bloc batterie peut être tournée par pas de 90° par rapport au boîtier du stator. Cela permet de placer le bloc batterie dans une position ergonométrique plus favorable pour certains travaux particuliers.

Maintenir le bouton appuyé et tourner avec précaution le bloc batterie dans la position souhaitée jusqu'à ce qu'il s'enclenche de façon audible.

DE

FR

EN

IT

ES

PT

NL

SE

FI

CZ

PL

CN



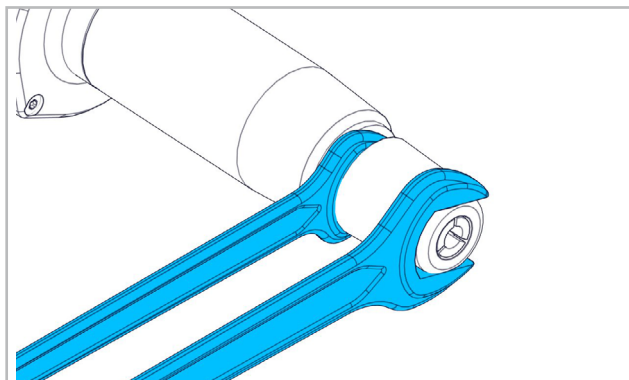
### 3.3 OUTILS DE POLISSAGE



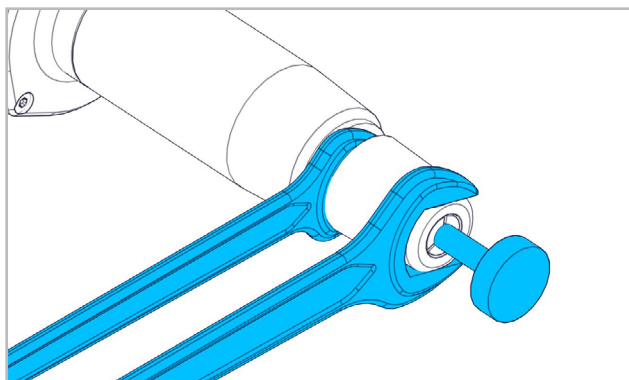
N'utiliser que des outils de polissage dont la vitesse de rotation maximale est égale ou supérieure

à la vitesse de rotation en marche à vide de la machine. Ne monter que des outils propres !

#### 3.3.1 CHANGEMENT/MONTAGE DE L'OUTIL DE POLISSAGE



Immobiliser la broche par les méplats avec une clé à fourches et libérer l'écrou de serrage.



Glisser l'arbre de l'outil de polissage dans la pince de serrage. Serrer l'écrou de serrage.



Les outils de polissage ne doivent pas présenter de déviation de rondeur. Les outils de polissage présentant un faux rond ne doivent plus être utilisés ! Marche d'essai ! Contrôler les outils de polissage avant utilisation. L'outil de polissage doit être monté de façon parfaite et doit pouvoir tourner librement. Effectuer une marche d'essai de min. 30 secondes à vide. Des outils de polissage endommagés, présentant un défaut de rondeur ou des vibrations ne doivent pas être utilisés!

### 3.4 INDICATIONS DE TRAVAIL

Afin d'obtenir un résultat optimal, mouvoir l'outil en mouvement de va et vient en maintenant une légère pression d'appui. L'électronique de régulation vitesse maintient le régime pratiquement constant à vide comme en charge et garanti une prestation du travail régulière. Une pression d'appui trop élevée diminue la capacité de performance de la machine et la durée de vie de l'outil. La machine est équipée d'un dispositif électronique avec protection contre les surcharges intégré. Si la machine est surchar-

gée, la vitesse décroît massivement. Relâcher immédiatement l'effort et laisser tourner à vide un bref instant.



## 4. MAINTENANCE / ENTRETIEN

### 4.1 MAINTENANCE PRÉVENTIVE



Toujours maintenir la machine et les ouïes de ventilation propres afin de bien travailler en toute sécurité.

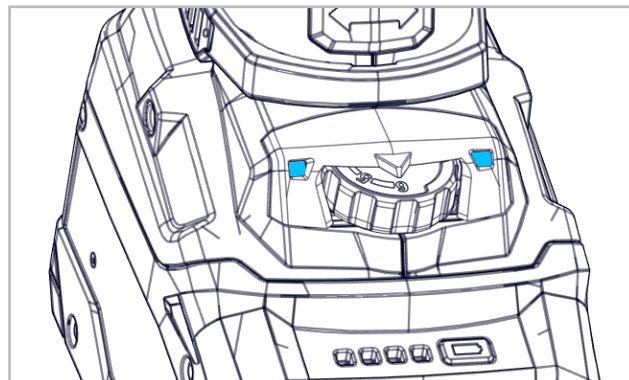
Lors du travail, des particules peuvent se déposer à l'intérieur de l'outil électrique. Cela entrave le refroidissement de l'outil électrique. Les dépôts de particules conductrices peuvent endommager l'isolation de protection de l'outil électrique et entraîner un risque d'électrocution.

Aspirer régulièrement, souvent et soigneusement l'outil électrique à travers toutes les fentes d'aération avant et arrière ou souffler avec de l'air sec. Débrancher préalablement l'outil électrique du courant et portez des lunettes de protection et un masque antipoussières.

Nettoyer régulièrement le filtre antipoussières : le retirer et le nettoyer à l'air comprimé.

Démonter occasionnellement la batterie, essuyer la zone de contact de la batterie et de la machine avec un chiffon sec, et éliminer les dépôts.

### 4.2 DÉPANNAGE



Indicateur de signal électronique

PROBLÈME	DÉPANNAGE
<b>L'indicateur de signal électronique clignote et la machine ne fonctionne pas.</b>	Éteindre la machine et la remettre en marche. Si la batterie est installée lorsque la machine est sous tension, la machine ne démarre pas. En cas d'utilisation d'un pack d'accumulateurs n'appartenant pas au CAS, la machine ne démarre pas.

<p><b>L'indicateur de signal électronique est allumé en permanence</b></p>	<p>Arrêt de sécurité électronique : la machine s'est ARRÊTÉE automatiquement. Lorsque la vitesse d'augmentation du courant est trop élevée (comme c'est le cas par exemple lors d'un blocage soudain ou d'un choc en arrière), la machine s'arrête. Arrêter l'outil. Ensuite, la redémarrer et reprendre le travail normalement. Éviter tout autre blocage.</p>
--	---

### 4.3 RÉPARATION

Si la machine devait présenter un défaut malgré des processus de fabrication et de contrôles rigoureux, il y a lieu de faire exécuter la remise en état par un atelier de service à la clientèle agréée par SUHNER.

### 4.4 PRESTATION DE GARANTIE

Pour des dégâts et dégâts consécutifs résultants d'un traitement inadéquat, d'une utilisation non conforme à la destination, du non respect des prescriptions de maintenance et d'entretien, ainsi que de la manutention par du personnel non autorisé, il n'existe aucune prétention de garantie. Des réclamations ne peuvent être reconnues que si la machine est retournée non démontée.

### 4.5 ENTREPOSAGE

Plage de températures: -15°C à +50°C

Humidité de l'air relative max.: 90% à +30°C, 65% à +50°C

### 4.6 ÉLIMINATION / COMPATIBILITÉ ENVIRONNEMENTALE

Cette machine est composée de matériaux pouvant être soumis à un processus de recyclage.

Rendre la machine inutilisable avant la remise à une collecte de déchets.



Ne pas mettre la machine aux ordures.

Selon les prescriptions nationales, cette machine doit être remise dans un centre d'élimination conforme à l'environnement.

Les blocs batteries/piles ne doivent pas être jetés dans la poubelle, dans le feu ou dans l'eau. Les blocs batterie/piles doivent être collectés, recyclés ou éliminés de façon écologique.

DE

FR

EN

IT

ES

PT

NL

SE

FI

CZ

PL

CN



## 1. NOTES ON SAFETY

### 1.1 GENERAL NOTES ON SAFETY

This technical document is applicable for the machine ASG 25-R. The machine may only be handled by personnel who are qualified.

Hold power tools by insulated gripping surfaces when performing an operation where the cutting tool may contact hidden wiring or its own cord. Contact with a «live» wire will make exposed metal parts of the tool «live» and shock the operator.



**WARNING** Read all safety warnings and all instructions. *Failure to follow the warnings and instructions may result in electric shock, fire and/or serious injury.*



Save all warnings and instructions for future reference.

### 1.2 USE OF THE MACHINE FOR PURPOSES FOR WHICH IT IS INTENDED

The machine is intended for the grinding and deburring of metal with hard-metal milling cutters and plastic-resin bonded forming abrasive wheels without the use of water. The machine is designed exclusively for a 2-hand application.

This machine is to be operated exclusively with CAS (Cordless Alliance System) battery packs.

### 1.3 INCORRECT USE



All uses other than those described under section 1.2 are regarded as incorrect use and are therefore not admissible.

### 1.4 EC DECLARATION OF CONFORMITY

SUHNER Deutschland GmbH of Trottäcker 50, D-79713 Bad Säckingen, hereby declares under sole responsibility that the product with the serial or batch no. (see reverse side) complies with the requirements under the Directive 2014/30/EU, 2014/35/EU, 2006/42/EC, 2011/65/EU. Applied standards: EN ISO 12100, IEC 62841, EN 55014-1, EN 55014-2, EN 61000-3-2, EN 61000-3-3. Document Agent: T. Fischer. D-Bad Säckingen, 04/2023.

T. Fischer/Division manager



## 2. COMMISSIONING

### 2.1 PRIOR TO TAKING THE MACHINE INTO SERVICE



The battery pack is delivered in a partially charged state. The battery pack can deliver its full power output when it is first fully charged in the sup-

plied charging unit before it is used for the first time. Instructions on charging the battery pack can be found in the operating instructions of the SUHNER charger LG CAS:

Check that the battery pack is clean and undamaged. Do not use damaged battery packs.

Check the grinding tool before use.

Observe national regulations.

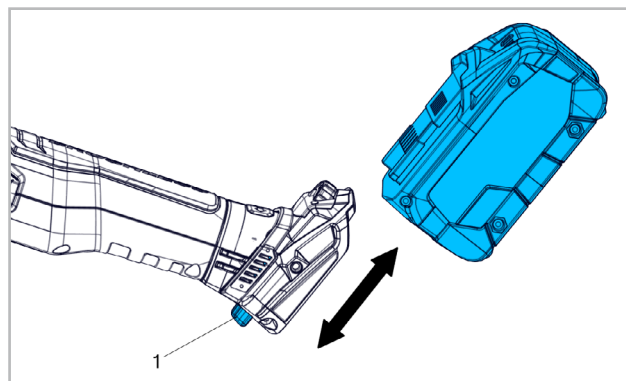
Take protective measures when dust can develop during working that is harmful to one's health, combustible or explosive. Wear a dust mask and work with dust/chip extraction when connectable.

### 2.2 TAKING THE MACHINE INTO SERVICE

#### 2.2.1 INSERT / REMOVE THE BATTERY PACK



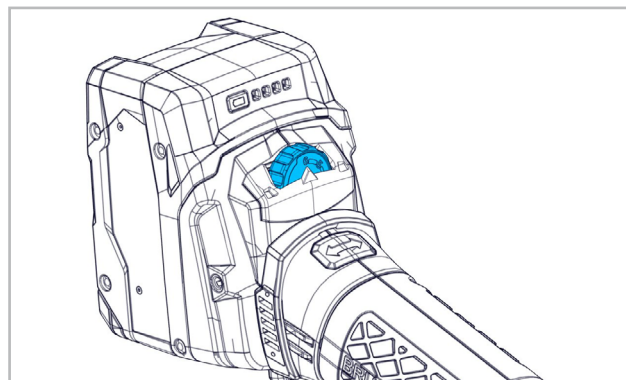
Hold the machine when removing and inserting the battery pack so that the on/off switch cannot be unintentionally pressed.



Insert: Insert the battery pack until it engages audibly.

Remove: Press the battery pack release button (1) and remove the battery pack.

#### 2.2.2 SELECT SPEED



Select a speed from the table and set this for the grinding tool at the setting wheel.

Level 1: 11000min-1

Level 4: 19000min-1

Level 2: 13000min-1

Level 5: 22000min-1

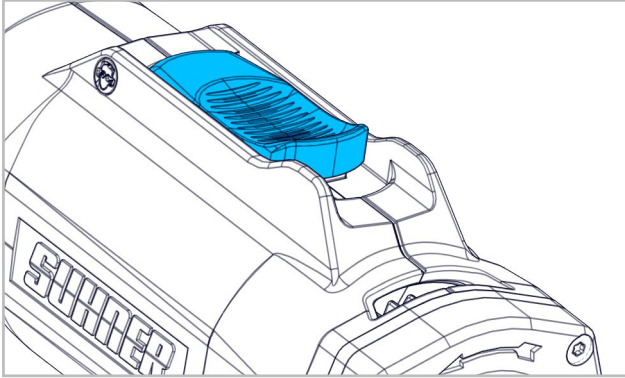
Level 3: 16000min-1

Level 6: 25000min-1



During operation never exceed the speed which has been matched to the grinding tool specifications!

### 2.2.3 TURN ON/TURN OFF



The switch must be at the OFF position, i.e. the «0» is visible. To switch ON the tool, press the switch, and push it forwards until it engages audibly, i.e. the «1» becomes visible. Press the ON/OFF switch to trigger the blocking and the machine shuts down.

### 2.3 RATING DATA

Voltage	18V DC
No-load speed	25000min <sup>-1</sup>
Max. tool Ø	55mm
Sound pressure level IEC 62841	80dB(A), K=3dB
Noise emission level IEC 62841	91dB(A), K=3dB(A)
Vibration IEC 62841	2.8m/s <sup>2</sup> , K=1.5m/s <sup>2</sup>
Weight w/o battery	2.200kg
Protection class	III



The specified vibration value was measured with a standardised test procedure. It can be used to compare products or to make an initial assessment of the exposure. The vibration emissions may differ from the specified value, *depending on how the power tool is used*. Operating personnel must be protected with defined safety measures based on the estimated exposure under the actual conditions of use (*these must take into account all phases of the operating cycle, e.g. the times when the power tool is switched OFF and the times it is switched ON, but is not under load*).

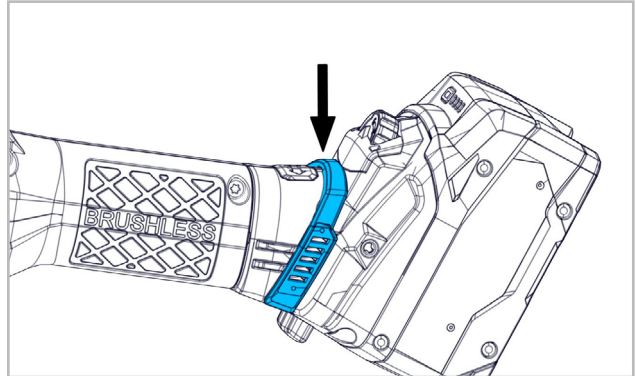
### 2.4 OPERATING CONDITIONS

Temperature range during operation: 0 to +50°C  
Relative air humidity: 95% at +10°C not condensed



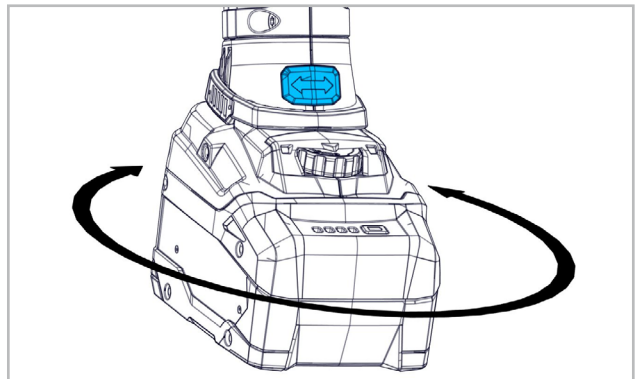
## 3. HANDLING / OPERATION

### 3.1 PROTECTIVE DEVICE



Always attach the particle guard to the handle over the ventilation slots before working in heavily contaminated environments or on materials generating high dust levels.

### 3.2 ROTATION OF THE BATTERY PACK



The battery pack can be rotated relative to the stator housing in steps of 90° which enables the battery pack to be brought into a more easily accessible position for special work operations.

Keep button pressed and carefully rotate the battery pack into the desired position until it engages audibly.

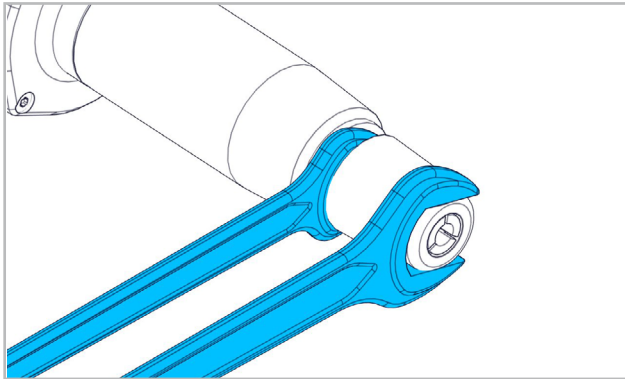


### 3.3 GRINDING TOOLS

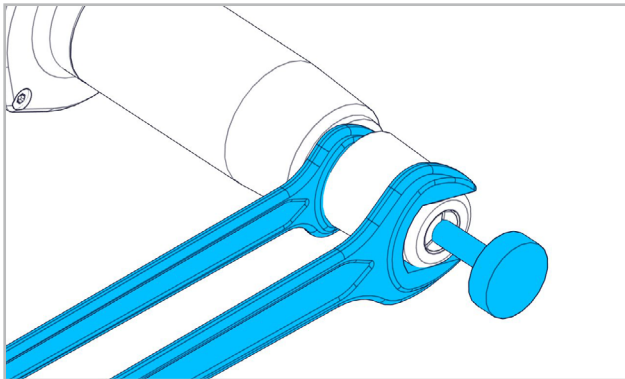


Use only grinding tools whose admissible maximum speed is equal to or higher than the no-load speed of the machine. Use only clean tools!

#### 3.3.1 CHANGING/FITTING THE GRINDING TOOL



Hold spindle against turning at wrench flats with open-end wrench and release the clamping nut.



Put the clamping shaft of the grinding tool in the collet chuck. Tighten down tensioning nut.



The grinding tools must run true. Do not use grinding tools which have gotten out of round. Trial run!

Check grinding tools before use. The grinding tool must be correctly mounted and must rotate freely. Perform a trial run a minimum over a period of 30 seconds without load. Do not use grinding tools which are damaged, which do not run true or which vibrate!

### 3.4 WORKING INSTRUCTIONS

To achieve an optimum result, move tool uniformly back and forth with light pressure. The electronic constant control maintains the speed nearly constant during idling and work under load and assures a uniform result. Excessive pressure lessens the working capability of the machine, as well as the life of the tool. The machine is equipped with an electronic control and integrated overload protection. If the machine is overloaded, the speed will drop drastically. Immediately take the load off the machine and allow to run for a short time without load.



## 4. SERVICE / MAINTENANCE

### 4.1 PREVENTIVE MAINTENANCE



To work effectively and securely keep the machine and the ventilation slots clean at all times.

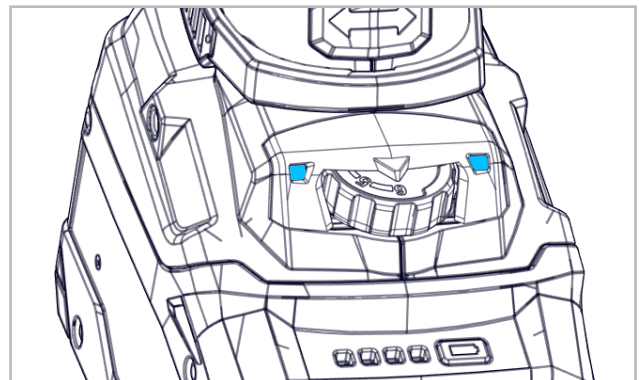
It is possible that particles deposit inside the power tool during operation. This impairs the cooling of the power tool. Conductive build-up can impair the protective insulation of the power tool and cause electrical hazards.

The power tool should be cleaned regularly, often and thoroughly through all front and rear air vents using a vacuum cleaner or by blowing in dry air. Prior to this operation, separate the power tool from the power source and wear protective glasses and dust mask.

Clean the dust filter regularly: remove and clean with a jet of compressed air.

Remove the battery pack periodically and wipe the contact area of the battery pack and machine with a dry cloth and remove deposits.

### 4.2 TROUBLESHOOTING



Electronic signal display

PROBLEM	TROUBLESHOOTING
<b>The electronic signal display flashes and the machine does not start.</b>	The battery pack is empty; the temperature is too high or the restart protection has triggered. Switch the machine off and back on again.
	The machine will not start if the battery pack is inserted while the machine is on.
	When using a battery pack that is not part of CAS, the machine will not start.



<p><b>The electronic signal display is permanently on.</b></p>	<p>There has been an overload while working, therefore the performance may be reduced temporarily. Reduce working pressure.</p> <p>Electronic safety shutdown: the machine has SHUT DOWN by itself. If the slew rate of the current is too high (for example, if the machine suddenly seizes or kickback occurs), the machine switches off. Switch off the machine. Switch it on again and continue to work as normal. Try to prevent the machine from seizing.</p>
--	---

### 4.3 REPAIR

If the machine strict observance of the manufacturing and testing method the tool should happen to fail, it must be repaired by an authorized SUHNER agency.

### 4.4 WARRANTY

In the event of the tool being improperly handled, used for purposes for which it is not intended and/or of the service and maintenance instructions not being observed by non-authorized persons, no warranty shall be in effect for damages/consequential damages. Complaints can only be honored if the machine is returned in the undisassembled condition.

### 4.5 STORAGE

Temperature range: -15°C to +50°C

Max. relative air humidity: 90% at +30°C, 65% at +50°C

### 4.6 DISPOSAL / ENVIRONMENTAL COMPATIBILITY

This machine consists of materials which can be disposed of in a recycling process.

Before disposal, render the machine unusable.



Do not throw the machine into the garbage collection.

According to national regulations this machine must be recycled in an environmentally-friendly manner.

Batteries and battery packs may not be disposed of in domestic waste, burned, or discarded in water. Batteries and battery packs should be collected, recycled, or introduced to an environmentally friendly disposal cycle.

DE

FR

EN

IT

ES

PT

NL

SE

FI

CZ

PL

CN



## 1. PRESCRIZIONI DI SICUREZZA

### 1.1 INFORMAZIONI GENERALI SULLA SICUREZZA

Questo manuale tecnico si riferisce alla seguente macchina ASG 25-R. È autorizzato a manipolare la macchina esclusivamente personale qualificato.



**ATTENZIONE** Leggere tutte le raccomandazioni di sicurezza e le istruzioni. *In caso di mancata osservanza delle raccomandazioni di sicurezza e delle istruzioni si possono verificare scosse elettriche, incendi e/o lesioni gravi.*



Conservare tutte le raccomandazioni di sicurezza e le istruzioni anche per il futuro.

### 1.2 IMPIEGO CONFORME DELLA MACCHINA

La macchina è destinata a lavori abrasione e sgrossatura di metalli, mediante frese in metallo duro e forme abrasive legate con resina sintetica, senza l'impiego di acqua. La macchina è realizzata esclusivamente per l'impiego a due mani.

Questa macchina deve essere utilizzata esclusivamente con le batterie CAS (Cordless Alliance System).

### 1.3 IMPIEGO NON CONFORME



Tutti gli ulteriori impieghi, non indicati al precedente punto 1.2 sono da considerare come non conformi alle prescrizioni e sono pertanto vietati.

### 1.4 DICHIARAZIONE DI CONFORMITÀ CE

Con la presente, la SUHNER Deutschland GmbH, Trottäcker 50, D-79713 Bad Säckingen dichiara sotto la propria esclusiva responsabilità che il prodotto contrassegnato con il numero di serie o con il numero di lotto (vedi retro) è conforme alle specifiche delle direttive 2014/30/EU, 2014/35/EU, 2006/42/CE, 2011/65/EU. Norme applicate: EN ISO 12100, IEC 62841, EN 55014-1, EN 55014-2, EN 61000-3-2, EN 61000-3-3. Responsabile della documentazione: T. Fischer. D-Bad Säckingen, 04/2023. T. Fischer/Presidente di divisione



## 2. MESSA IN SERVIZIO

### 2.1 PRIMA DELLA MESSA IN FUNZIONE



Il pacco batterie viene fornito parzialmente carico. Per garantire le prestazioni del pacco batterie è necessario caricarlo completamente prima del primo utilizzo con il relativo caricabatterie. Le istruzioni di ricarica della batteria sono contenute nelle istruzioni per l'uso del caricabatteria SUHNER LG CAS.

Controllare che il pacco batterie non sia sporco o danneggiato. Non utilizzare pacchi batterie danneggiati. Controllare l'utensili abrasivi prima dell'utilizzo.

Sono da osservare le prescrizioni specifiche per le diverse nazioni.

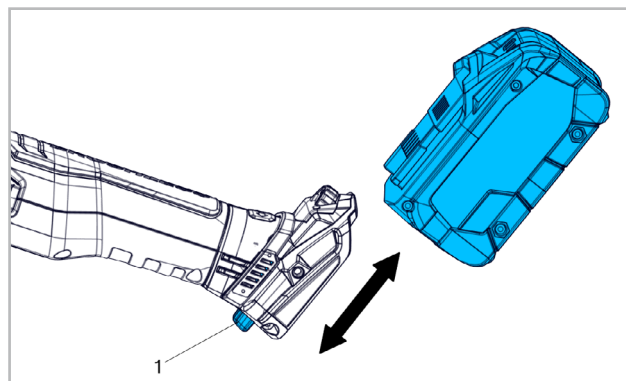
Prendere dei provvedimenti appropriati in caso che durante il lavoro dovessero svilupparsi polveri dannose per la salute, infiammabili oppure esplosive. Portare una maschera di protezione contro la polvere ed utilizzare, se collegabile, un sistema di aspirazione polvere/aspirazione trucioli.

### 2.2 MESSA IN FUNZIONE

#### 2.2.1 INSERIMENTO / RIMOZIONE DEL PACCO BATTERIE



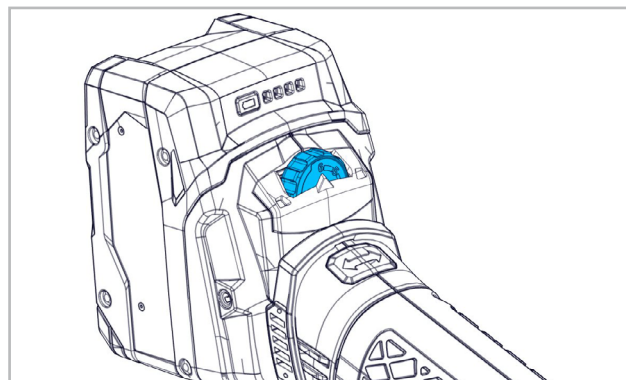
Durante la rimozione e l'inserimento della batteria, tenere la macchina saldamente in modo tale da evitare di azionare l'interruttore ON/OFF accidentalmente.



Inserimento: Inserire il pacco batterie finché non si aggancia.

Rimozione: Premere il tasto (1) di sblocco ed estrarre la batteria.

#### 2.2.2 SCEGLIERE LA VELOCITÀ



In precedenza scegliere la velocità dell'utensile abrasivo in base alla tabella del numero dei giri con la rotella di regolazione.

Livello 1: 11000min<sup>-1</sup>

Livello 4: 19000min<sup>-1</sup>

Livello 2: 13000min<sup>-1</sup>

Livello 5: 22000min<sup>-1</sup>

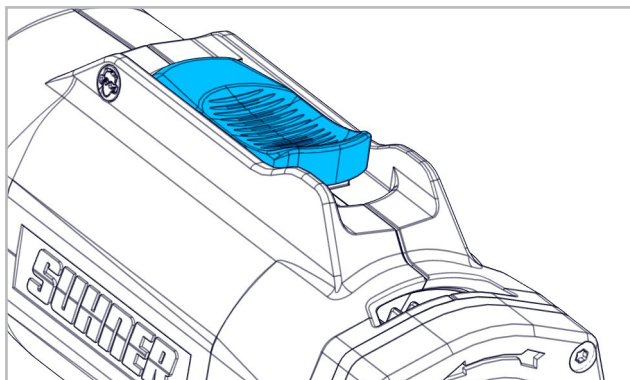
Livello 3: 16000min<sup>-1</sup>

Livello 6: 25000min<sup>-1</sup>



Nel corso dell'impiego non aumentare mai il numero dei giri impostato sull'utensile di levigatura!

### 2.2.3 ACCENSIONE/SPEGNIMENTO



L'interruttore deve trovarsi nella posizione OFF (in altre parole, si deve vedere «0»). Per inserire la macchina, premere l'interruttore e spingerlo in avanti fino a quando non scatta in posizione in modo percettibile (cioè fino a quando non si vede «1»).

### 2.3 DATI SULLE PRESTAZIONI

Tensione	18V DC
Regime al minimo	25000min <sup>-1</sup>
Ø massimo utensile	55mm
Livello di pressione sonora IEC 62841	80dB(A), K=3dB
Nivello di potenza sonora IEC 62841	91dB(A), K=3dB(A)
Vibrazioni IEC 62841	2.8m/s <sup>2</sup> , K=1.5m/s <sup>2</sup>
Peso senza batteria	1.5kg
Classe di protezione	III



Il valore delle oscillazioni indicato è stato misurato in conformità al procedimento di controllo normalizzato. Tale valore può essere utilizzato per il confronto tra prodotti o per la prima valutazione dell'esposizione. Nel corso dell'utilizzo effettivo dell'utensile elettrico il valore delle emissioni delle oscillazioni può variare dal valore *indicato in funzione del modo in cui l'utensile elettrico viene impiegato*. È necessario stabilire misure di sicurezza per la tutela degli operatori che si basino su una valutazione dell'esposizione con condizioni di impiego reali (*in questo caso è necessario tenere in considerazione tutte le parti del ciclo di funzionamento, per esempio i tempi in cui l'utensile elettrico è disinserito e quelli in cui è inserito ma funziona senza carico*).

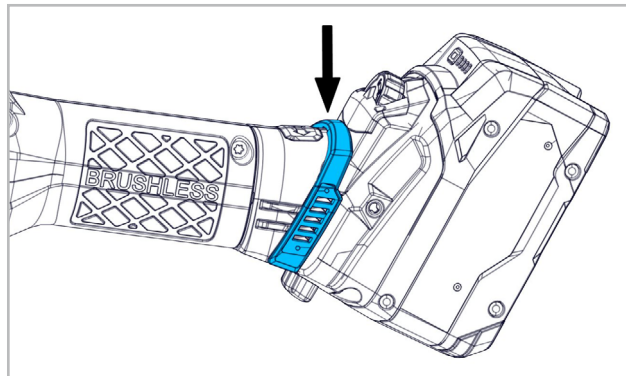
### 2.4 CONDIZIONI DI IMPIEGO

Temperatura d'esercizio: 0 a +50 ° C  
Umidità relativa: 95% a + 10 ° C senza condensa



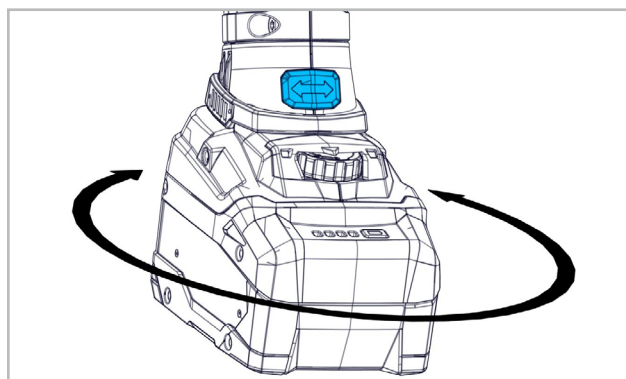
## 3. MANIPOLAZIONE / IMPIEGO

### 3.1 DISPOSITIVO DI PROTEZIONE



Se l'ambiente è molto sporco o durante la lavorazione di materiali che producono polvere, applicare sempre sull'impugnatura la protezione contro le particelle di polvere sulla fessura di aerazione.

### 3.2 RUOTARE IL PACCO BATTERIE



È possibile ruotare a scatti di 90° il pacco batterie rispetto alla scocca. In questo modo è possibile posizionare il pacco batterie in modo più favorevole alla manipolazione. Mantenere premuto il pulsante e ruotare con attenzione il pacco batterie nella posizione desiderata finché non si aggancia.

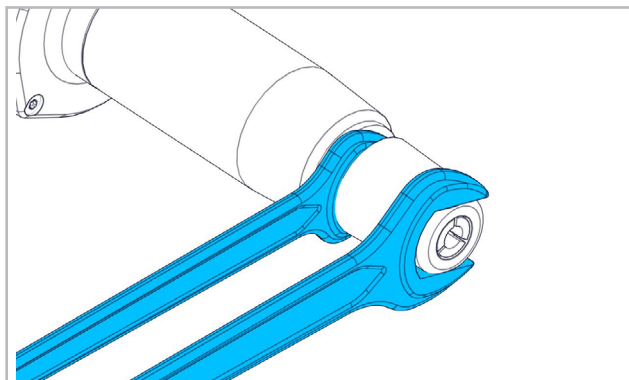
### 3.3 UTENSILI ABRASIVI



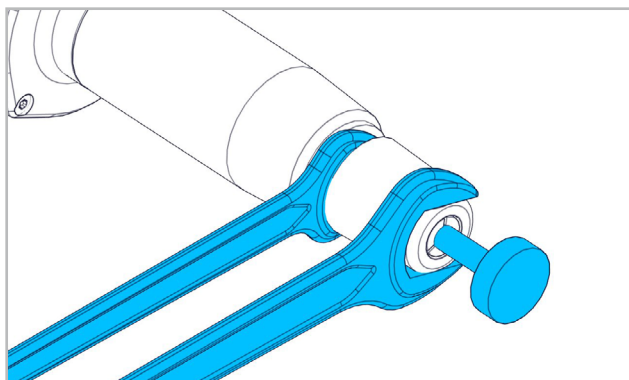
Impiegare esclusivamente utensili abrasivi il cui regime massimo ammissibile è identico o superiore a

quello di regime minimo della macchina. Montare esclusivamente utensili puliti!

#### 3.3.1 SOSTITUZIONE/MONTAGGIO DELL'UTENSILI ABRASIVI



Trattenere il mandrino sulla superficie della chiave mediante la chiave forata e allentare il bullone di serraggio.



Mettere l'albero di bloccaggio dell'utensile abrasivo nella pinza di serraggio. Stringere il bullone di serraggio.



Gli utensili abrasivi devono ruotare senza sforzo. Non riutilizzare utensili abrasivi non più rotondi!

Prova di funzionamento! Controllare utensili abrasivi prima dell'uso. L'utensile abrasivo deve essere montato in modo ineccepibile e deve poter ruotare liberamente. Seguire una prova di funzionamento senza carico almeno per 30 secondi. Non utilizzare utensili abrasivi danneggiati, non rotondi, oppure vibranti!

### 3.4 MODALITÀ DI LAVORO

Al fine di ottenere un risultato ottimale, muovere il utensile con una leggera pressione in avanti e indietro. L'elettronica per il regime costante mantiene pressoché costante il numero di giri al minimo oppure sotto sforzo, garantendo prestazioni di lavoro uniformi. Una pressione eccessiva diminuisce l'efficienza della macchina e la durata di vita dell'utensile. La macchina è equipaggiata con un'elettronica ed un dispositivo integrato di protezione dal sovraccarico. Se la macchina viene sovraccaricata,

il regime viene abbassato in modo importante. Allentare immediatamente il carico sulla macchina e lasciarla funzionare brevemente senza carico.



## 4. SERVIZIO / MANUTENZIONE

### 4.1 MANUTENZIONE PREVENTIVA



Mantenere sempre pulite la macchina e le scanalature di ventilazione, per lavorare bene ed in modo sicuro.

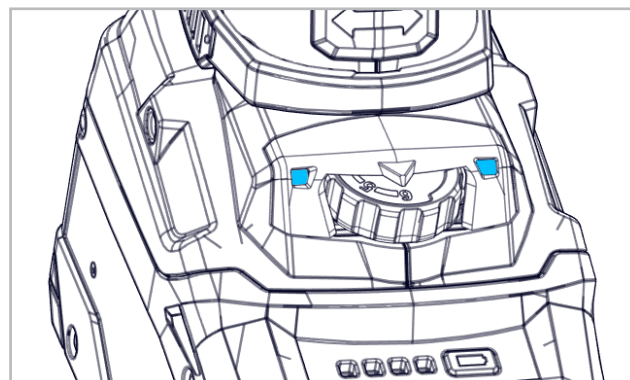
Durante la lavorazione possono depositarsi particelle all'interno dell'utensile elettrico. Questo compromette il raffreddamento dell'utensile. I depositi conduttori possono compromettere l'isolamento dell'utensile e provocare pericoli elettrici.

Aspirare aria dall'utensile elettrico regolarmente, spesso e a fondo, tramite le feritoie anteriori e posteriori, o soffiare con aria asciutta. Staccare prima l'utensile dall'alimentazione elettrica indossando occhiali protettivi e mascherina antipolvere.

Pulire regolarmente il filtro per la polvere: estrarlo dalla macchina e soffiare con l'aria compressa.

Di tanto in tanto, rimuovere la batteria e pulire la zona di contatto della batteria e del dispositivo, utilizzando un panno asciutto e badando di eliminare i depositi.

### 4.2 ELIMINAZIONE DEI GUASTI



Sistema elettronico di segnalazione

PROBLEMI	ELIMINAZIONE
<b>Il sistema elettronico di segnalazione lampeggia e il dispositivo non entra in funzione.</b>	La batteria è scarica, la temperatura è troppo elevata oppure è scattata la protezione contro il riavvio. Spegner e riaccendere il dispositivo. Se la batteria viene inserita mentre il dispositivo è acceso, questo non entra in funzione. Se si utilizza una batteria che non appartiene al sistema CAS, il dispositivo non entra in funzione.

<p><b>Il sistema elettronico di segnalazione si accende permanentemente</b></p>	<p>Si è verificato un sovraccarico durante il lavoro, la potenza può essere temporaneamente ridotta. Ridurre la pressione di lavoro.</p> <p>Disattivazione elettronica di sicurezza: l'utensile si è SPENTO automaticamente. In caso di un'eccessiva velocità di rampa della corrente (come in caso di blocco improvviso o contraccolpo), il dispositivo si spegne. Spegnerne il dispositivo. Rimetterlo in funzione e continuare a lavorare normalmente. Evitare ulteriori bloccaggi.</p>
---	--

### 4.3 RIPARAZIONE

Se la macchina dovesse guastarsi, nonostante l'accurata fabbricazione e collaudo, la riparazione deve essere affidata ad un servizio clienti autorizzato SUHNER.

### 4.4 GARANZIA

Non sussiste diritto alla garanzia in caso di danni o danni conseguenti dovuti alla manipolazione inadeguata, all'uso non conforme alle prescrizioni, al mancato rispetto delle prescrizioni relative alla messa a punto ed alla manutenzione, così come all'impiego da parte di personale non autorizzato. Reclamazioni possono essere considerate solo se la macchina viene ritornata non smontata.

### 4.5 IMMAGAZZINAMENTO

Temperature: -15°C a +50°C

Umidità relativa massima dell'aria: 90% a +30°C, 65% a +50°C

### 4.6 SMALTIMENTO / COMPATIBILITÀ AMBIENTALE

La macchina è composta di materiali che possono essere convogliati in processi di riciclo.

Rendere inutilizzabile la macchina prima dello smaltimento.



Non gettare la macchina nella spazzatura.

In applicazione delle prescrizioni nazionali, questa macchina deve essere smaltita in modo rispettoso dell'ambiente.

I pacchi batterie/le batterie non devono essere gettati nei rifiuti domestici, nel fuoco o in acqua. I pacchi batterie/le batterie devono essere raccolti, riciclati o smaltiti secondo le procedure ecologiche.

DE

FR

EN

IT

ES

PT

NL

SE

FI

CZ

PL

CN





## 1. INDICACIONES RELATIVAS A SEGURIDAD

### 1.1 INDICACIÓN GENERAL RELATIVA A SEGURIDAD

La presente documentación técnica es válida para la siguiente máquina ASG 25-R. La máquina debe ser manejada únicamente por personal cualificado.



**ADVERTENCIA** Lea todas las advertencias de seguridad e instrucciones. *Las negligencias al cumplir las advertencias de seguridad e instrucciones pueden causar una descarga eléctrica, incendio y/o lesiones graves.*



Guarde todas las advertencias de seguridad e instrucciones para el futuro.

### 1.2 USO CONFORME AL PREVISTO

La máquina está concebido para lijar y desbarbar metal con fresas de metal duro y cuerpos abrasivos conformados aglutinados con resina sintética, sin uso de agua. La máquina está previsto exclusivamente para ser manejada a dos manos.

Esta máquina debe funcionar exclusivamente con baterías CAS (Cordless Alliance System).

### 1.3 USO NO CONFORME AL PREVISTO



Todo uso distinto a lo descrito en el punto 1.2 se considera no conforme al previsto, por lo que no está permitido.

### 1.4 DECLARACIÓN DE CONFORMIDAD CE

SUHNER Deutschland GmbH, Trottäcker 50, D-79713 Bad Säckingen declara bajo su única responsabilidad que el producto con el N° de serie o N° de lote (véase la parte posterior) se halla en conformidad con la Directiva 2014/30/EU, 2014/35/EU, 2006/42/CE, 2011/65/EU. Normas técnicas armonizadas: EN ISO 12100, IEC 62841, EN 55014-1, EN 55014-2, EN 61000-3-2, EN 61000-3-3. Representante autorizado: T. Fischer. D-Bad Säckingen, 04/2023.

T. Fischer/Director de División



## 2. PUESTA EN SERVICIO

### 2.1 ANTES DE LA PUESTA EN SERVICIO



El paquete de baterías se suministra parcialmente cargado. Para garantizar la máxima potencia del paquete de baterías, antes del primer uso

del mismo se deberá cargar completamente en el cargador correspondiente. Encontrará instrucciones sobre la carga del paquete de baterías en el manual de funcionamiento del equipo de carga de SUHNER LG CAS.

Comprobar la limpieza y posibles daños en el paquete de baterías. No utilizar paquetes de baterías dañados.

Examinar las útiles para lijar antes del uso.

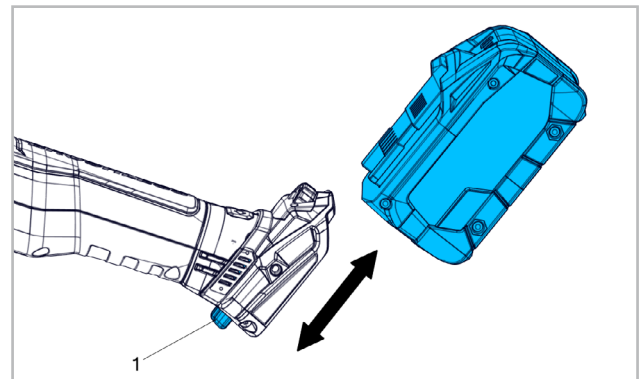
Observar las disposiciones legales específicas del país. Tome unas medidas de protección adecuadas si al trabajar pudiera generarse polvo combustible, explosivo, o nocivo para la salud. Colóquese una mascarilla antipolvo y, si su aparato viene equipado con la conexión correspondiente, utilice además un equipo de aspiración adecuado.

### 2.2 PUESTA EN SERVICIO

#### 2.2.1 COLOCACIÓN / EXTRACCIÓN: DEL PAQUETE DE BATERÍAS



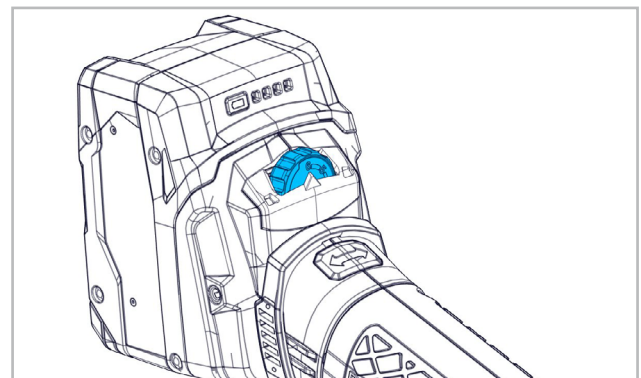
Sujete la máquina al retirar y colocar la batería de forma que no se pueda activar el interruptor on/off de forma accidental.



Colocación: Introducir el paquete de baterías hasta que encaje de forma audible.

Extracción: Pulse el botón (1) de desbloqueo de la batería y retire la batería.

#### 2.2.2 PRESELECCIONAR LA VELOCIDAD



Preseleccionar la velocidad de la útil para lijar con la rueda de ajuste conforme a la tabla de velocidades.

Nivel 1: 11000min<sup>-1</sup>

Nivel 4: 19000min<sup>-1</sup>

Nivel 2: 13000min<sup>-1</sup>

Nivel 5: 22000min<sup>-1</sup>

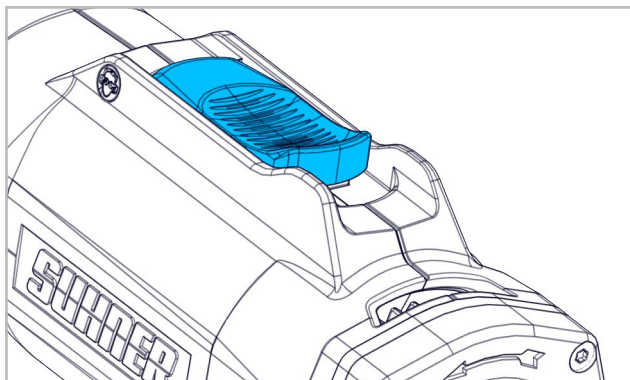
Nivel 3: 16000min<sup>-1</sup>

Nivel 6: 25000min<sup>-1</sup>



¡No incrementar jamás durante el funcionamiento el número de revoluciones adaptado al útil de lijar!

### 2.2.3 CONECTAR/DESCONECTAR



El interruptor debe estar en posición de APAGADO, es decir, que el «0» debe estar visible. Para encender la máquina, pulse el interruptor y desplácelo hacia delante hasta escuchar cómo se encastra, es decir, hasta que el «1» quede visible. Presionando el interruptor de conexión/desconexión se suprime el bloqueo y se para la máquina.

### 2.3 DATOS DE RENDIMIENTO

Tensión	18V DC
Velocidad en vacío	25000min <sup>-1</sup>
Ø máx. del útil	55mm
Nivel de presión sonora IEC 62841	80dB(A), K=3dB
Nivel de potencia sonora IEC 62841	91dB(A), K=3dB(A)
Vibración IEC 62841	2.8m/s <sup>2</sup> , K=1.5m/s <sup>2</sup>
Peso sin batería	1.5kg
Clase de protección	III



El valor de vibración declarado ha sido medido conforme a un método de ensayo normalizado. Puede emplearse para comparar con otros productos, así como para determinar previamente la exposición. El valor de la emisión de vibraciones durante la utilización de la herramienta eléctrica puede diferir del valor total *declarado dependiendo de cómo se utilice*. Para la protección del operario es indispensable tomar medidas de seguridad basadas en la estimación de la exposición en las condiciones de uso reales (*para ello han de tenerse en cuenta todas las partes del ciclo operativo, como los tiempos durante los que la herramienta permanezca desconectada o aquellos en los que funcione sin carga*).

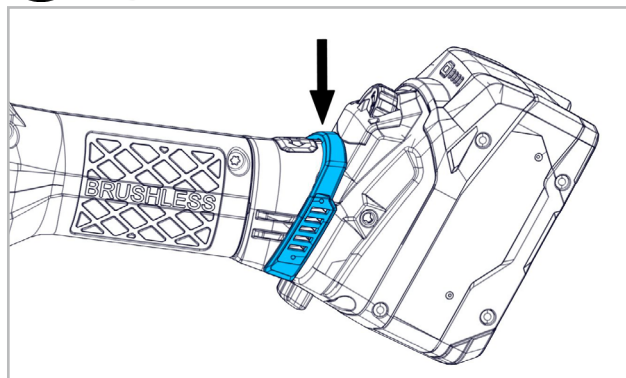
### 2.4 CONDICIONES DE USO

Gama de temperaturas en servicio: 0 a +50 ° C  
Humedad relativa del aire: 95% a +10 ° C sin condensación



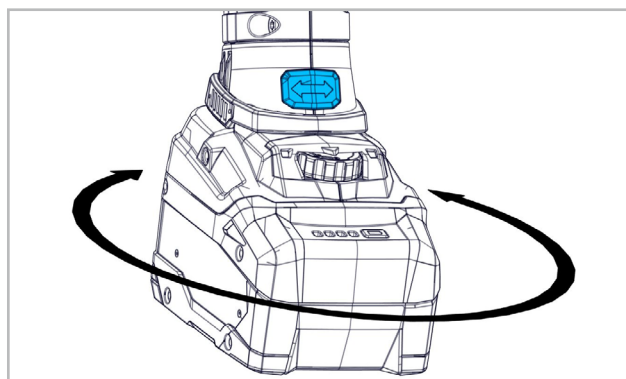
## 3. MANEJO / OPERACIÓN

### 3.1 DISPOSITIVO DE PROTECCIÓN



En ambientes muy contaminados o en caso de tratamiento de materiales que generen polvo, colocar siempre la protección contra partículas en el mango mediante las ranuras de ventilación.

### 3.2 GIRAR DEL PAQUETE DE BATERÍAS



El paquete de baterías se puede girar en la carcasa del estator en pasos de 90°. Esto permite poner el paquete de baterías en una posición más favorable para el manejo en determinados trabajos.

Mantener pulsado el botón y girar con cuidado el paquete de baterías a la posición deseada hasta que encaje de forma audible.

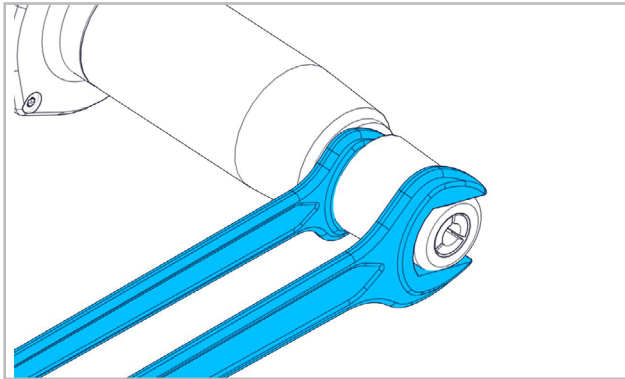


### 3.3 ÚTILES PARA LIJAR

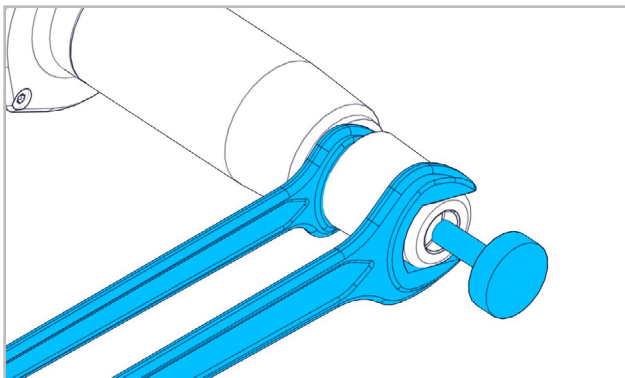


Utilizar sólo útiles de lijar cuyo número de revoluciones máximo permitido sea igual o mayor que la velocidad de marcha en vacío de la máquina. Montar únicamente útiles limpios!

#### 3.3.1 CAMBIO/MONTAJE DEL ÚTILES PARA LIJAR



Retener el husillo por la superficie aplanada con la llave de boca y aflojar la tuerca de sujeción.



Poner el eje de sujeción de la útil para lijar en la pinza de apriete. Apretar la tuerca de sujeción.



Los útiles para lijar tienen que girar perfectamente equilibrados. No utilizar útiles para lijar desequilibrados! Realizar una prueba de funcionamiento!

Comprobar los útiles para lijar antes de utilizarlos. El útil de lijar tiene que estar montado perfectamente y que poder girar libremente. Realizar una prueba de funcionamiento de unos 30 segundos sin carga. No utilizar útiles para lijar deteriorados, desequilibrados o que vibren!

### 3.4 INSTRUCCIONES DE TRABAJO

Para conseguir un resultado óptimo, mover el útil uniformemente en todas direcciones ejerciendo una ligera presión. La regulación electrónica de marcha constante mantiene el número de revoluciones prácticamente constante tanto durante la marcha en vacío como con carga, garantizando así un rendimiento de trabajo homogéneo. Si se ejerce una presión excesiva disminuyen el rendimiento de la máquina y la duración del útil. La máquina está provista de un sistema electrónico y de una protección contra sobrecarga integrada. Si se sobrecarga la máquina, cae de forma muy pronunciada el número de re-

voluciones. Aliviar inmediatamente la máquina de carga y dejar que funcione durante un corto tiempo sin carga.



## 4. MANTENIMIENTO / ENTRETENIMIENTO

### 4.1 MAINTENANCE PRÉVENTIVE



Mantener siempre limpias la máquina y sus rendijas de ventilación, para así trabajar de forma correcta

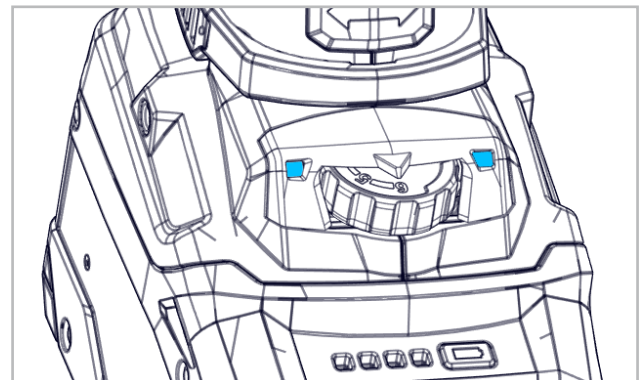
y segura. Durante el mecanizado pueden liberarse partículas en el interior de la herramienta eléctrica. Esto interfiere en el enfriamiento de la herramienta eléctrica. La sedimentación de partículas conductoras puede deteriorar el aislamiento protector de la herramienta eléctrica y provocar una descarga eléctrica.

Por ello, es importante aspirar o soplar con aire seco regularmente y con esmero todas las ranuras de ventilación delanteras y traseras. Desconectar antes la herramienta eléctrica de la corriente y protegerse con gafas de protección y mascarilla antipolvo.

Limpiar con regularidad el: retírelo y límpielo con aire a presión.

Retire la batería de vez en cuando y limpie el área de contacto entre la batería y el aparato con un trapo seco, retire el polvo acumulado por el taladrado.

### 4.2 LOCALIZACIÓN DE AVERÍAS



Indicador de señal del sistema electrónico

AVERÍAS	SOLUCIÓN
<b>El indicador de señal del sistema electrónico parpadea y la herramienta no funciona.</b>	La batería está descargada, la temperatura es demasiado alta o la protección contra re arranque se ha activado. Desconecte y vuelva a conectar la herramienta. Si la batería se inserta mientras la herramienta está conectada, ésta no se pondrá en funcionamiento. En caso de empleo de una batería que no pertenezca a CAS, la máquina no se arrancará.

<p><b>El indicador de señal del sistema electrónico se ilumina de forma permanente.</b></p>	<p>Si se produce una sobrecarga durante el trabajo, la potencia puede reducirse temporalmente. Se debe reducir la presión de trabajo.</p> <p>Desconexión de seguridad electrónica: la herramienta se ha DESCONECTADO automáticamente. Cuando la velocidad de aceleración por corriente es demasiado alta (como sucede en caso de un bloqueo repentino o de un contragolpe), la herramienta se desconecta. Desconectar la herramienta. Vuelva a conectarla y siga trabajando normalmente. Evite que se vuelva a bloquear.</p>
---	--

### 4.3 REPARACIÓN

Esta máquina ha sido fabricado y comprobado con el máximo esmero. Si a pesar de ello se produjera una avería, la reparación deberá ser realizada por un servicio técnico autorizado SUHNER.

### 4.4 GARANTÍA

La garantía no cubre daños directos ni consecuenciales resultantes de un trato inadecuado, de un uso no conforme al previsto, de no respetar las prescripciones de conservación y mantenimiento así como de un manejo por personas no autorizadas. Las reclamaciones sólo pueden ser admitidas si la máquina se devuelve sin desarmar.

### 4.5 ALMACENAMIENTO

Gama de temperaturas: -15°C a +50°C

Humedad relativa máx. del aire: 90% en +30°C, 65% en +50°C

### 4.6 ELIMINACIÓN / COMPATIBILIDAD CON EL MEDIO AMBIENTE

Esta máquina se ha construido con materiales que se pueden someter a un proceso de reciclaje.

Inutilizar la máquina antes de su gestión como residuo.



No tirar la máquina a la basura.

La legislación nacional exige que esta máquina se someta a un reciclaje que no perjudique el medio ambiente.

No se deben arrojar los paquetes de baterías/baterías a la basura doméstica, al fuego o al agua. Los paquetes de baterías/baterías deben recogerse, reciclarse o eliminarse de forma ecológica.

**i** **1. INDICAÇÕES SOBRE SEGURANÇA**

**1.1 INDICAÇÕES GERAIS SOBRE A TÉCNICA DE SEGURANÇA**

Este Manual de Instruções só é válido para a seguinte máquina ASG 25-R. Só pessoal qualificado deverá utilizá-las.

**!** AVISO Leia todas as instruções e indicações de segurança. As *inobservâncias das instruções e indicações de segurança podem provocar choque eléctrico, incêndio e/ou ferimentos graves.*

**i** Guarde todas as instruções e indicações de segurança para futura referência.

**1.2 UTILIZAÇÃO CORRECTA PARA OS FINS PREVISTOS**

A máquina destina-se à destinam-se para limpar e eliminar as limalhas de metal das fresas de metal duro e dos mós de material plástico prensado, sem utilizar água. A máquina é exclusivamente concebida para ser utilizada com ambas as mãos.

Esta máquina deve ser utilizada exclusivamente com baterias CAS (Cordless Alliance System).

**1.3 UTILIZAÇÃO INCORRECTA**

**!** Qualquer outra utilização diferente das descritas no ponto 1.2, será considerada como não apropriada e não será, portanto, permitida.

**1.4 DECLARAÇÃO CE DE CONFORMIDADE**

SUHNER Deutschland GmbH, Trottäcker 50, D-79713 Bad Säckingen declara, pela presente, sob sua exclusiva responsabilidade, que o produto com os números de série e de lote indicados (no verso), cumpre os requisitos das directivas europeias 2014/30/EU, 2014/35/EU, 2006/42/CE, 2011/65/EU. Normas aplicadas: EN ISO 12100, IEC 62841, EN 55014-1, EN 55014-2, EN 61000-3-2, EN 61000-3-3. Subscritor do documento: T. Fischer. D-Bad Säckingen, 04/2023. T. Fischer/Gerente da Divisão



**i** **2. ARRANQUE INICIAL**

**2.1 ANTES DO ARRANQUE INICIAL**

**i** **!** O conjunto de bateria é fornecido parcialmente carregado. Para assegurar o pleno desempenho do conjunto de bateria, este deve ser completamente carregado antes da primeira utilização, no seu respectivo carregador. Poderá encontrar in-

struções sobre o carregamento da bateria no manual de instruções do carregador SUHNER LG CAS.

Controlar o conjunto de bateria relativamente a limpeza e danos. Não utilizar conjuntos de bateria danificados. Verificar a ferramenta abrasiva antes de colocar em funcionamento.

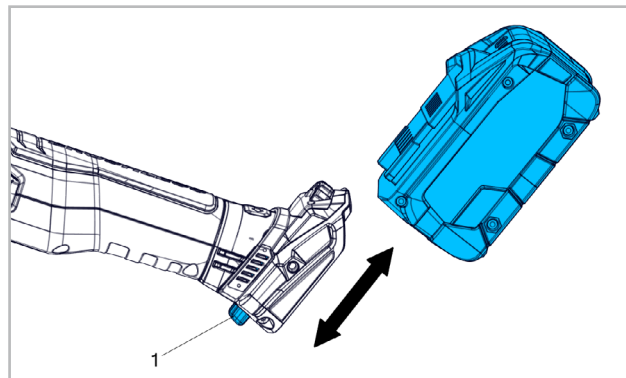
Respeitar as normas nacionais e locais.

Tomar medidas de protecção, se durante o trabalho houver a possibilidade de serem produzidos pós nocivos à saúde, inflamáveis ou explosivos. Usar uma máscara de protecção contra o pó e, se for possível, utilizar uma aspiração de pó/aparas.

**2.2 ARRANQUE INICIAL**

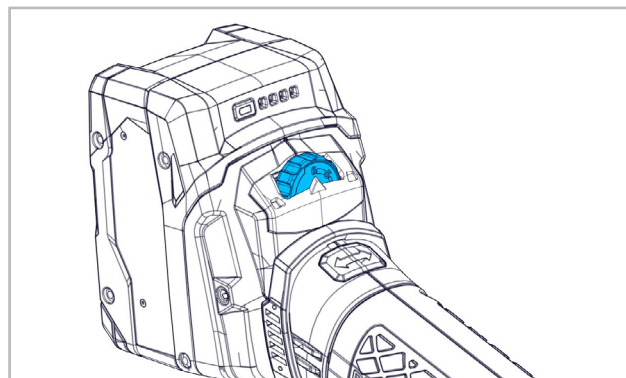
**2.2.1 INSERIR / RETIRAR O CONJUNTO DE BATERIA**

**!** Segurar firmemente a máquina ao retirar e colocar a bateria, de forma a que a o botão de ligar/desligar não possa ser acionado inadvertidamente.



Inserir: Inserir o conjunto de bateria até se ouvir o encaixe. Retirar: Pressionar o botão (1) de desbloqueio da bateria e retirar a bateria para fora.

**2.2.2 SELECIONAR A VELOCIDADE**

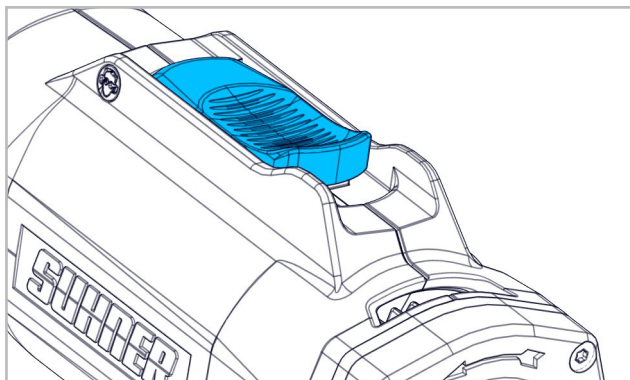


Seleccionar a velocidade da ferramenta para polir de acordo com a tabela de rotação com roda de ajuste.

Nível 1: 11000min <sup>-1</sup>	Nível 4: 19000min <sup>-1</sup>
Nível 2: 13000min <sup>-1</sup>	Nível 5: 22000min <sup>-1</sup>
Nível 3: 16000min <sup>-1</sup>	Nível 6: 25000min <sup>-1</sup>

**!** Durante o funcionamento, não aumentar nunca o número de rotações da máquina pré-seleccionado!

### 2.2.3 LIGAR À CORRENTE/ DESLIGAR DA CORRENTE



O interruptor tem de estar na posição DESLIGADO, ou seja, vê-se o «0». Para ligar a máquina, premir o interruptor e empurrá-lo para a frente até se ouvir engatar, ou seja, vê-se o «1». Premindo o interruptor ON/OFF desfaz-se o travamento e a máquina pára.

### 2.3 CARACTERÍSTICAS TÉCNICAS

Tensão	18V DC
Velocidade em vazio	25000min <sup>-1</sup>
Ø máx. da ferramenta	55mm
Nível de pressão sonora IEC 62841	80dB(A), K=3dB
Nível máximo de intensidade sonora IEC 62841	91dB(A), K=3dB(A)
Vibração IEC 62841	2.8m/s <sup>2</sup> , K=1.5m/s <sup>2</sup>
Peso sem bateria	1.5kg
Classe de protecção	III



O nível de vibração especificado foi medido com base num processo de verificação normalizado.

Pode ser usado para a comparação de produtos ou para uma avaliação inicial da exposição. Durante a utilização real da ferramenta elétrica, o valor de emissão de vibrações pode divergir do valor indicado, *dado que depende do tipo de utilização da ferramenta elétrica*. Para proteger o utilizador, têm de ser definidas medidas de segurança baseadas numa avaliação da exposição durante as condições de utilização reais (*isso implica ter em consideração todas as partes do ciclo de funcionamento, por exemplo, períodos em que a ferramenta elétrica está desligada e períodos em que está ligada, mas a trabalhar sem estar sujeita a carga*).

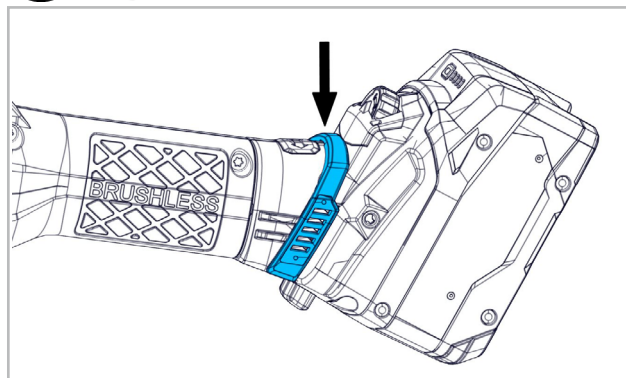
### 2.4 CONDIÇÕES DE OPERAÇÃO

Gama de temperaturas em operação: 0 a +50 ° C  
Máxima humidade relativa do ar: 95% a + 10 ° C sem condensação



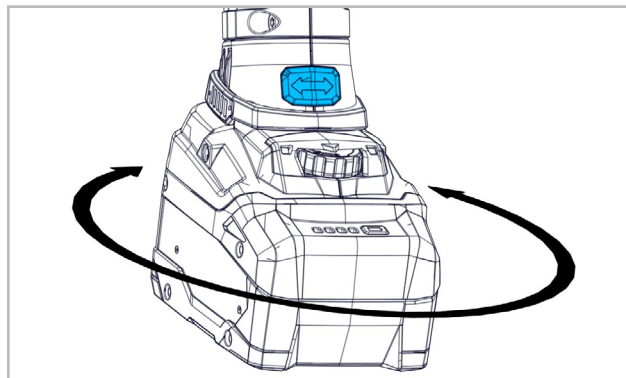
## 3. UTILIZAÇÃO / OPERAÇÃO

### 3.1 DISPOSITIVO DE PROTECÇÃO



Em ambientes altamente contaminados ou ao processar materiais que geram poeiras, colocar sempre a proteção de partículas no punho por meio das fendas de ventilação.

### 3.2 GIRAR DEL PAQUETE DE BATERÍAS



A paquete de baterías pode girar-se em passos de 90°, em relação à carcaça do estator, para permitir que o paquete de baterías fique numa posição mais confortável para o manejo da máquina.

Manter o botão premido e, cuidadosamente, girar a paquete de baterías à posição desejada hasta que encaje de forma audible.

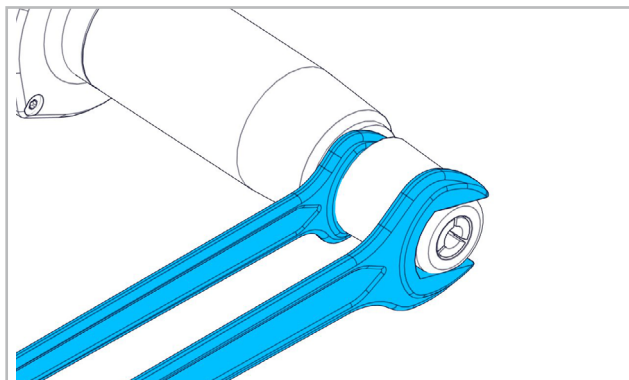


### 3.3 FERRAMENTAS PARA POLIR

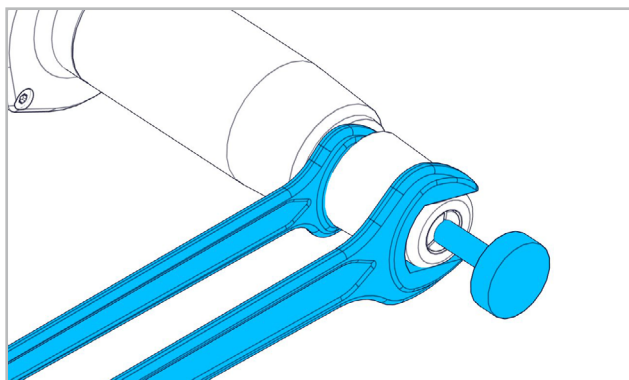


Utilizar apenas ferramentas para polir cujo número máximo de rotações admissível seja igual ou superior ao do da máquina ao ralenti. Montar só ferramentas limpas!

#### 3.3.1 MONTAGEM/MUDANÇA DE FERRAMENTAS PARA POLIR



Fixar o veio à face da porca com uma chave de porcas simples e soltar a porca de ajuste.



Colocar o eixo de fixação da ferramenta para polir no bucha de aperto. Apertar a porca de ajuste.



As ferramentas para polir devem girar regularmente. Não utilizar as ferramentas para polir estejam redondas! Ensaio preliminar! Controlar as ferramentas para polir antes da sua utilização. A ferramenta para polir deve estar montada sem problemas e poder rodar livremente. Deixar funcionar em vazio um mínimo de 30 s. Não utilizar ferramentas para polir danificadas, que não estejam redondas ou que produzam vibrações!

### 3.4 INDICAÇÕES PARA O TRABALHO

Para se obter um resultado óptimo, mover a ferramenta regularmente de um lado para outro e com uma pressão ligeira. O controle electrónico mantém a velocidade constante, quer em vazio quer sob carga, proporcionando assim um resultado uniforme. Uma pressão excessiva diminui o rendimento da máquina e a duração da ferramenta. A máquina está equipada com um controle electrónico e protecção de sobrecarga. Caso a máquina seja sobrecarregada, a velocidade diminui fortemente.

Libertar imediatamente a máquina da carga e deixá-la funcionar em vazio durante algum tempo.



## 4. SERVIÇO / MANUTENÇÃO

### 4.1 MANUTENÇÃO PREVENTIVA



Para poder trabalhar bem e com segurança, manter a máquina e as fendas de ventilação sempre limpas.

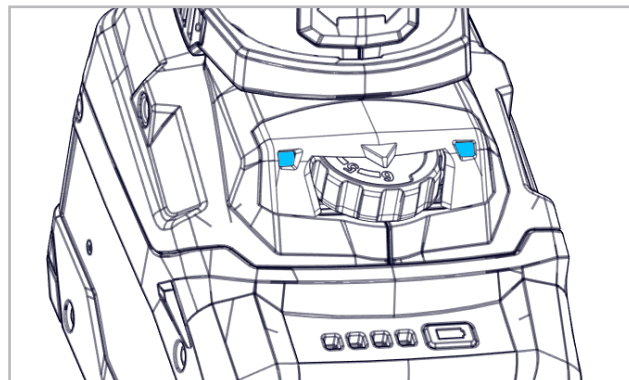
Durante o trabalho podem acumular-se partículas no interior da ferramenta eléctrica. Isto influencia o arrefecimento da ferramenta eléctrica. Deposições de substâncias condutoras podem danificar o isolamento de protecção da ferramenta eléctrica e provocar riscos a nível eléctrico.

Aspirar bem a ferramenta eléctrica regularmente e frequentemente em todas as ranhuras de ar dianteiras e traseiras ou soprar com ar seco. Antes disso, desligue a ferramenta eléctrica da alimentação de corrente usando óculos de protecção e máscara anti-poeiras.

Limpar regularmente o filtro de pó: retirar e soprar com ar comprimido.

Remover ocasionalmente a bateria e limpar a área de contacto da bateria e da máquina com um pano seco para remover as deposições.

### 4.2 ELIMINAÇÃO DE AVARIAS



Indicador de sinal electrónico

AVARIAS	SOLUÇÃO
<b>O indicador de sinal electrónico pisca e a máquina não funciona.</b>	A bateria está descarregada, a temperatura é demasiado elevada ou a protecção contra re arranque involuntário foi ativada. Desligar e voltar a ligar a máquina. Se a bateria for inserida com a máquina ligada, esta não irá arrancar. Em caso de utilização de uma bateria que não pertença ao CAS, a máquina não arranca.

<p><b>O indicador de sinal eletrônico está aceso permanentemente</b></p>	<p>Se surgir uma sobrecarga durante o trabalho, a potência pode ser reduzida temporariamente. Reduzir a pressão de trabalho. Desativação de segurança eletrónica: a máquina foi DESLIGADA automaticamente. A máquina é desligada caso a velocidade de aumento de corrente seja demasiado elevada (como por ex. em caso de bloqueio repentino ou contragolpe). Desligar a máquina. Em seguida, voltar a ligar e continuar a trabalhar normalmente. Evite bloqueios adicionais.</p>
--	---

### 4.3 REPARAÇÃO

Caso a máquina apresente alguma deficiência apesar dos processos de fabrico e controle rigorosos, terá que ser reparada por um serviço de atenção ao cliente autorizado pela SUHNER.

### 4.4 CONDIÇÕES DE GARANTIA

A garantia não cobre perdas/danos indirectos resultantes duma utilização ou dum tratamento inadequados, duma utilização não conforme com a funcionalidade prevista, da inobservância das prescrições de manutenção bem como por manutenção e serviço executados por pessoal não autorizado. Só se poderão atender reclamações se a máquina for devolvida devidamente montada.

### 4.5 ARMAZENAGEM

Gama de temperaturas: -15°C para +50°C

Humidade relativa máxima: 90% em +30°C, 65% em +50°C

### 4.6 ELIMINAÇÃO / COMPATIBILIDADE AMBIENTAL

A máquina é composta por materiais que podem ser incluídos em processos de reciclagem.

Inutilizar a máquina antes da sua eliminação



Não atirar a máquina para o lixo.

Segundo as normas nacionais, esta máquina deve ser reciclada respeitando o meio ambiente.

Os conjuntos de baterias/pilhas não devem ser descartados/as com o lixo doméstico, atiradas para o fogo ou para dentro de água. Os conjuntos de baterias/pilhas devem ser recolhidos/as, reciclados/as ou eliminados/as de forma ecológica.

DE

FR

EN

IT

ES

PT

NL

SE

FI

CZ

PL

CN



## 1. VEILIGHEIDSISTRUCTIES

### 1.1 ALGEMENE VEILIGHEIDSTECHNISCHE INSTRUCTIES

Deze bedieningshandleiding geldt voor de machine ASG 25-R. Uitsluitend gekwalificeerd personeel mag de machines onderhouden.



**WAARSCHUWING** Lees alle veiligheidsinstructies en aanwijzingen. *Nalatigheid bij het naleven van de veiligheidsinstructies en aanwijzingen kan een elektrische schok, brand en/of ernstig lichamelijk letsel tot gevolg hebben.*



Bewaar alle veiligheidsinstructies en aanwijzingen voor toekomstig gebruik.

### 1.2 VOORGESCHREVEN GEBRUIK

De machine is ontworpen voor het slijpen en ontbramen van metaal met wolframcarbide snij-inrichtingen en met hars gebonden vorm-slijpwerktuigen zonder gebruik van water. De machine is uitsluitend bedoeld voor gebruik met twee handen.

Deze machine mag uitsluitend met CAS (Cordless Alliance System) accu's worden gebruikt.

### 1.3 NIET-VOORGESCHREVEN GEBRUIK



Alle andere dan onder 1.2 beschreven toepassingen gelden als niet-voorgeschreven gebruik en zijn daarom niet toegestaan.

### 1.4 EG-CONFORMITEITSVERKLARING

SUHNER Deutschland GmbH, Trottäcker 50, D-79713 Bad Säckingen verklaart hierbij in eigen verantwoordelijkheid dat het product met serie- of chargenr. (zie achterzijde) voldoet aan de eisen zoals gesteld in de richtlijnen 2014/30/EU, 2014/35/EU, 2006/42/EG, 2011/65/EU. Toegepaste normen: EN ISO 12100, IEC 62841, EN 55014-1, EN 55014-2, EN 61000-3-2, EN 61000-3-3. Gevolmachtigde persoon voor de documentatie: T. Fischer. D-Bad Säckingen, 04/2023.

T. Fischer/Afdelingschef



## 2. INBEDRIJFSTELLING

### 2.1 VOOR DE INBEDRIJFSTELLING



Het accupakket wordt gedeeltelijk opgeladen geleverd. Om de volledige capaciteit van het accupakket te garanderen, moet het voor het eerste gebruik volledig in het bijbehorende oplaadapparaat opgeladen worden. U vindt de instructies voor het

opladen van het accupack in de gebruiksaanwijzing van de SUHNER-lader LG CAS. Controleren of het accupakket schoon en onbeschadigd is. Beschadigd accupakket niet gebruiken. Controleer het slijpwerktuig voor gebruik. Neem de nationale voorschriften in acht. Neem veiligheidsmaatregelen als bij de werkzaamheden brandbare, explosieve of voor de gezondheid gevaarlijke stoffen kunnen ontstaan. Draag een stofmasker en sluit indien mogelijk een stof-/snipperafzuiginrichting aan.

opladen van het accupack in de gebruiksaanwijzing van de SUHNER-lader LG CAS. Controleren of het accupakket schoon en onbeschadigd is.

Beschadigd accupakket niet gebruiken.

Controleer het slijpwerktuig voor gebruik.

Neem de nationale voorschriften in acht.

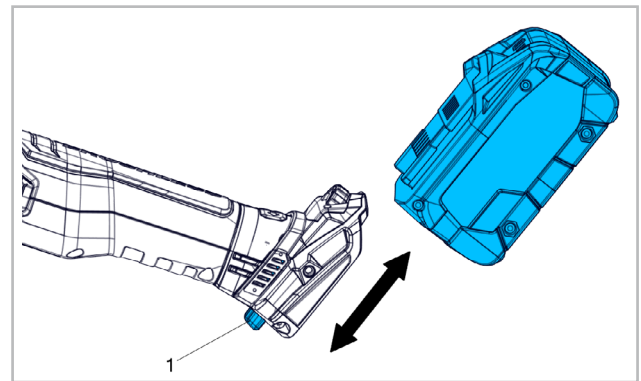
Neem veiligheidsmaatregelen als bij de werkzaamheden brandbare, explosieve of voor de gezondheid gevaarlijke stoffen kunnen ontstaan. Draag een stofmasker en sluit indien mogelijk een stof-/snipperafzuiginrichting aan.

### 2.2 INBEDRIJFSTELLING

#### 2.2.1 ACCUPAKKET PLAATSEN / VERWIJDEREN



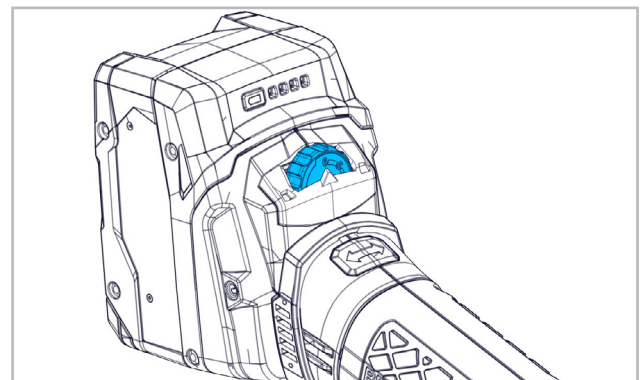
De machine bij het verwijderen en plaatsen van het accupack zo vasthouden dat de aan-/uitschakelaar niet per ongeluk kan worden gedrukt.



Plaatsen: Accupakket inschuiven tot het hoorbaar inklikt.

Verwijderen: Toets (1) voor de accupack-ontgrendeling indrukken en accupack eruit trekken.

#### 2.2.2 TOERENTAL SELECTEREN



Stel de snelheid van de slijpwerktuig met het stelwielje in. Houd daarbij de toerentaltabel aan.

Stand 1: 11000min<sup>-1</sup>

Stand 4: 19000min<sup>-1</sup>

Stand 2: 13000min<sup>-1</sup>

Stand 5: 22000min<sup>-1</sup>

Stand 3: 16000min<sup>-1</sup>

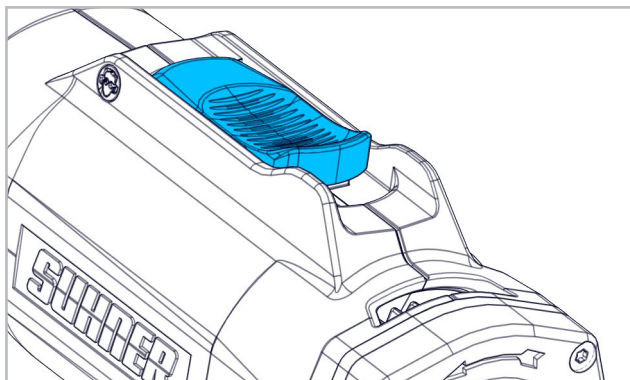
Stand 6: 25000min<sup>-1</sup>



Tijdens de werking mag het op het werktuig afgestemde toerental nooit worden verhoogd!



### 2.2.3 INSCHAKELLEN/UITSCHAKELLEN



Schakelaar moet op UIT staan, d.w.z. de «0» is zichtbaar. Druk om de machine in te schakelen de schakelaar naar voren tot deze hoorbaar in de vergrendeling valt, d.w.z. de «1» wordt zichtbaar. Door op de AAN-/UIT-schakelaar te drukken, wordt de vergrendeling losgezet en wordt de machine wordt uitgeschakeld.

### 2.3 CAPACITEITGEGEVENS

Voltage	18V DC
Onbelast toerental max.	25000min <sup>-1</sup>
Max. diameter werktuig	55mm
Geluidsdruk niveau IEC 62841	80dB(A), K=3dB
Geluidvermogensniveau IEC 62841	91dB(A), K=3dB(A)
Trillingen IEC 62841	2.8m/s <sup>2</sup> , K=1.5m/s <sup>2</sup>
Gewicht zonder batterij	1.5kg
Beschermingsklasse	III



De aangegeven trillingswaarde werd na een test gemeten en kan verschillen van de waarde bij daadwerkelijk gebruik. Deze kan worden gebruikt om producten te vergelijken of voor een inschatting van de blootstelling. De trillingswaarde kan tijdens het daadwerkelijke gebruik, *afhankelijk van de manier waarop het elektrische werktuig wordt gebruikt*.

Er moeten veiligheidsmaatregelen ter bescherming van de bediener worden vastgelegd, die gebaseerd zijn op een inschatting van de blootstelling tijdens daadwerkelijke gebruiksomstandigheden (*hierbij moeten alle onderdelen van de bedrijfscyclus in aanmerking worden genomen, bijvoorbeeld tijdstippen waarop het elektrische apparaat is uitgeschakeld en tijdstippen waarop het weliswaar is ingeschakeld, maar onbelast loopt*).

### 2.4 BEDRIJFSVOORWAARDEN

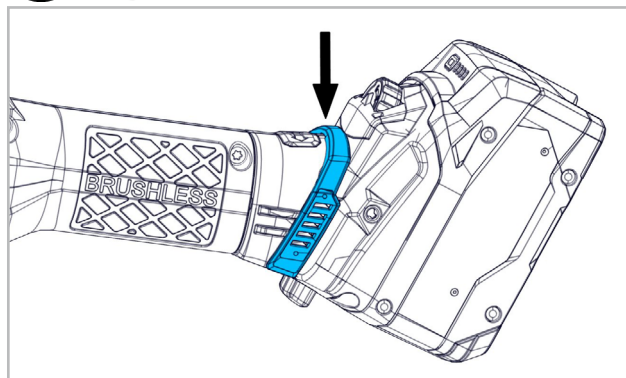
Temperatuurbereik werking: 0 tot +50 °C

Relatieve luchtvochtigheid: 95% bij +10 °C, niet condenserend



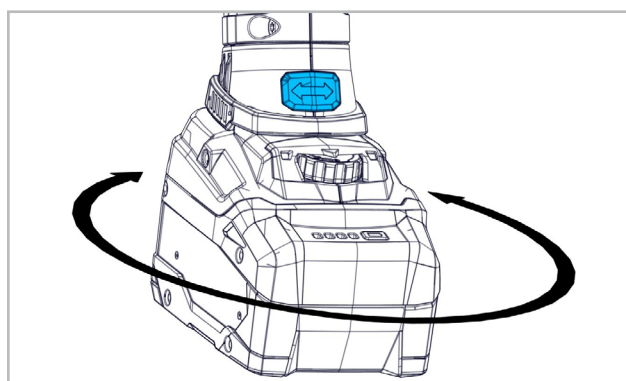
## 3. BEDIENING / WERKING

### 3.1 VEILIGHEIDSINRICHTING



In een erg vuile omgeving of bij het bewerken van materialen die veel stof veroorzaken, altijd de partikelbescherming boven de ventilatiegolf op de handgreep aanbrengen.

### 3.2 ACCUPAKKET DRAAIEN



De Accupakket kan in stappen van 90° ten opzichte van de statorbehuizing worden gedraaid. Daardoor kan de Accupakket voor bijzondere werksituaties in een gunstigere hanteringspositie worden gebracht.

Houd de knop ingedrukt en draai de Accupakket voorzichtig in de gewenste stand tot het hoorbaar inklikt.

DE

FR

EN

IT

ES

PT

NL

SE

FI

CZ

PL

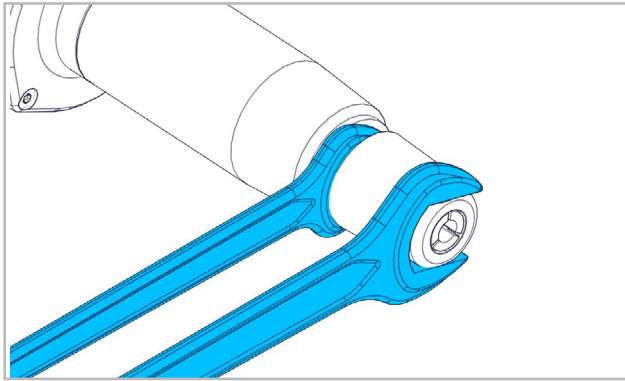
CN

### 3.3 SLIJPWERKTUIGEN

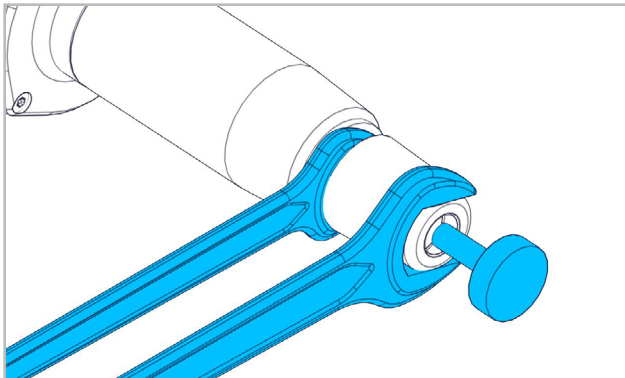


Gebruik uitsluitend slijpwerktuigen waarvan het maximaal toelaatbare toerental gelijk aan of hoger is dan het onbelaste toerental op de machine. Monteer uitsluitend schone werktuigen!

#### 3.3.1 VERVANGING/MONTAGE VAN HET SLIJPWERKTUIG



Houd de spindel met de steeksleutel vast aan het sleutelvlak en maak de spanmoer los.



Steek de spanschacht van het slijpwerktuig in de spantang. Draai de spanmoer vast aan.



Het slijpgereedschap moet probleemloos ronddraaien. Gebruik geen slijpelementen die niet exact rond zijn! Laat de machine proefdraaien! Controleer slijpwerktuigen voor gebruik. Het slijpwerktuig moet zonder problemen zijn gemonteerd en vrij rond kunnen draaien. Laat het slijpwerktuig minimaal 30 seconden onbelast proefdraaien. Gebruik geen beschadigde of trillende slijpwerktuigen of slijpwerktuigen die niet volkomen rond zijn!

### 3.4 WERKINSTRUCTIES

Beweeg het slijpwerktuig onder lichte druk gelijkmatig heen en weer voor een optimaal slijpresultaat. De constantelektronica houdt het toerental bij onbelast en belast toerental nagenoeg constant en garandeert zo een gelijkmatig werkvermogen. Te sterke druk vermindert het prestatievermogen van de machine en verkort de levensduur van het slijpwerktuig. De machine is uitgerust met elektronica en een geïntegreerde overbelastingsbeveiliging. Als de machine wordt overbelast, neemt het toerental sterk af.

Oefen dan geen druk meer uit en laat de machine korte tijd onbelast lopen.



## 4. REPARATIE/ONDERHOUD

### 4.1 PREVENTIEF ONDERHOUD

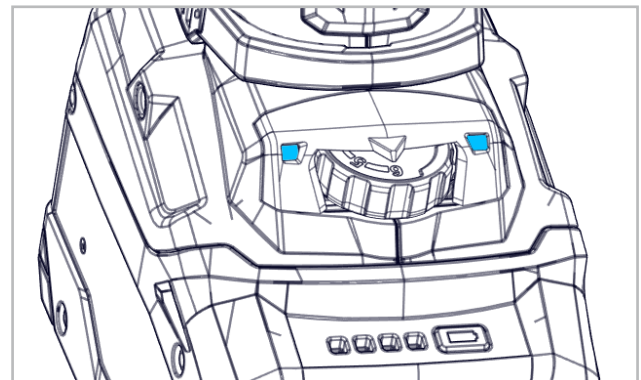


Houd de ventilatieopeningen altijd schoon om goed en veilig te werken. Tijdens de bewerking kunnen stofdeeltjes in het binnenste van de elektrische machine terecht komen. Dit heeft invloed op de koeling van het elektrisch gereedschap. Geleidende afzettingen kunnen invloed hebben op de veiligheidsisolatie van het elektrisch gereedschap en elektrische gevaren veroorzaken. Elektrisch gereedschap regelmatig, vaak en grondig door alle voorste en achterste luchtspleten uitzuigen of met droge lucht uitblazen. Trek eerst de stekker van het elektrisch gereedschap uit het stopcontact en draag tijdens het schoonmaken veiligheidsbril en stofmasker.

Stoffilter regelmatig reinigen: afnemen en met perslucht doorblazen.

Het accupack af en toe eruit halen en de contacten van het accupack en de machine met een droge doek afgeven en afzettingen verwijderen.

### 4.2 STORINGEN VERHELPEN



Elektronische signaalweergave

STORINGEN	VERHELPEN
<b>De elektronische signaalweergave knippert en de machine loopt niet.</b>	Het accupack is leeg, de temperatuur is te hoog of de herstartbeveiliging is geactiveerd. Schakel de machine uit en weer in.  Wordt het accupack in een ingeschakelde machine gestoken, dan start de machine niet.  Bij gebruik van een accupack dat niet tot CAS behoort, start de machine niet.

<p><b>De elektronische signaalweergave brandt continu</b></p>	<p>Er is een overbelasting ontstaan tijdens het werken, het vermogen kan kortstondig worden gereduceerd. De werkdruk verminderen.</p> <p>Elektrische veiligheidsuitschakeling: Het gereedschap werd zelfstandig UITGESCHAKELD. Bij een te hoge stroom-toenamesnelheid (zoals bijvoorbeeld bij een plotselinge blokkering of terugslag) wordt de machine uitgeschakeld. Machine uitschakelen. Vervolgens weer inschakelen en normaal verder werken. Zorg ervoor dat zich verder geen blokkeringen voordoen.</p>
---	--

### 4.3 REPARATIE

Mocht de machine ondanks zorgvuldige productie- en testprocedures toch uitvallen, dan moeten reparatiewerkzaamheden worden verricht door een geautoriseerde SUHNER-servicedienst.

### 4.4 GARANTIEVOORWAARDEN

Bij schade/gevolgschade ten gevolge van ondeskundig gebruik, het niet nakomen van de onderhouds- en reparatieinstructies of doordat onderhoudswerkzaamheden niet zijn uitgevoerd door geautoriseerde personen, kan geen aanspraak meer worden gemaakt op de garantie. Reclamaties kunnen uitsluitend worden erkend als de machine nog als één geheel wordt geretourneerd.

### 4.5 OPSLAG

Temperatuurbereik: -15°C tot +50°C

Max. relatieve luchtvochtigheid: 90% bij +30°C, 65% bij +50°C

### 4.6 AFVOEREN/MILIEUVRIENDELIJKHEID

De machine bestaat uit materialen die kunnen worden gerecycled. Maak de machine onklaar voordat deze wordt afgevoerd.



Zet de machine niet bij het huisvuil.

Overeenkomstig de nationale voorschriften moet deze machine voor milieuvriendelijk hergebruik worden afgevoerd.

Accupakketten/batterijen mogen niet in het huisvuil, in het vuur of het water gegooid worden. Accupakketten/batterijen moeten ingezameld, gerecycled of op milieuvriendelijke manier als afval verwijderd worden.



## 1. SÄKERHETSINFORMATION

### 1.1 ALLMÄN SÄKERHETSINFORMATION

Denna användarhandbok är giltig för maskinen ASG 25-R. Endast kvalificerad personal har tillåtelse att hantera denna maskin.



**VARNING Läs alla säkerhetsupplysningar och instruktioner.** Försummelser vid iakttagandet av säkerhetsanvisningar och instruktioner kan orsaka elektrisk stöt, brand och/eller allvarliga personskador.



Förvara alla säkerhetsanvisningar och instruktioner för framtida bruk.

### 1.2 ÄNDAMÅLSENLIG ANVÄNDNING

Maskinen är avsedd för slipning och avverkning av metall med volframkarbidskärare och hartsbundna formverktyg utan att använda vatten. Maskinen är uteslutande avsedd för användningen med 2 händer.

Denna maskin får endast användas med CAS-batterier (Cordless Alliance System).

### 1.3 ICKE ÄNDAMÅLSENLIG ANVÄNDNING



Alla användningar som inte har beskrivits under punkt 1.2 är icke ändamålsenliga och därför icke tillåtna.

### 1.4 EG-KONFORMITETSFÖRKLARING

SUHNER Deutschland GmbH, Trottäcker 50, D-79713 Bad Säckingen förklarar härmed på eget ansvar att produkten med serienummer och chargenummer (se baksidan) motsvarar kraven av direktivet 2014/30/EU, 2014/35/EU, 2006/42/EG, 2011/65/EU. Använda normer: EN ISO 12100, IEC 62841, EN 55014-1, EN 55014-2, EN 61000-3-2, EN 61000-3-3. Dokument-fullmäktige: T. Fischer. D-Bad Säckingen, 04/2023.

T. Fischer/Avdelningschef



## 2. IDRIFTTAGNING

### 2.1 FÖRE IDRIFTTAGNINGEN



Batteripaketet levereras delvis laddat. För att man ska kunna utnyttja batteripaketets fulla kapacitet är det viktigt att man laddar det helt fullt i den tillhörande laddaren innan man tar paketet i bruk för första gången. Anvisningar för laddning av batteripaketet finns i bruksanvisningen till SUHNER-laddaren LG CAS. Kontrollera att batteripaketet är rent och inte uppvisar skador. Använd inte skadade batteripaket.

Kontrollera slipverktyget innan användning. Beakta de specifika nationella föreskrifterna. Vidta skyddsåtgärder om hälsofarliga, brännbara eller explosiva dammpartiklar kan bildas vid arbetet. Använd dammskyddsmask och ett damm-/spånutsug om ett sådant kan anslutas.

Kontrollera slipverktyget innan användning. Beakta de specifika nationella föreskrifterna.

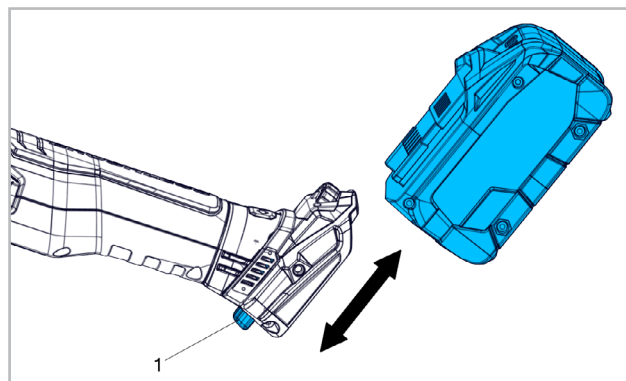
Vidta skyddsåtgärder om hälsofarliga, brännbara eller explosiva dammpartiklar kan bildas vid arbetet. Använd dammskyddsmask och ett damm-/spånutsug om ett sådant kan anslutas.

### 2.2 IDRIFTTAGNING

#### 2.2.1 SÄTTA / TA UT BATTERIPAKETET



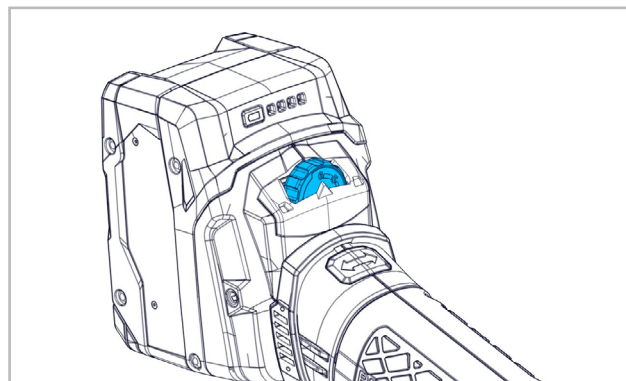
När du tar ut och sätter in batteripaketet ska du hålla fast maskinen så att strömbrytaren inte kan aktiveras av misstag.



Montering: Skjut in batteripaketet tills det hörs att det låses fast.

Ta av: Tryck på knappen (1) för upplåsning av batteripaketet och dra bort batteriet.

#### 2.2.2 VÄLJ UT VARVTALET



Välj slipverktygets hastighet med inställningshjulet enligt varvtalstabellen.

Steg 1: 11000min<sup>-1</sup>

Steg 4: 19000min<sup>-1</sup>

Steg 2: 13000min<sup>-1</sup>

Steg 5: 22000min<sup>-1</sup>

Steg 3: 16000min<sup>-1</sup>

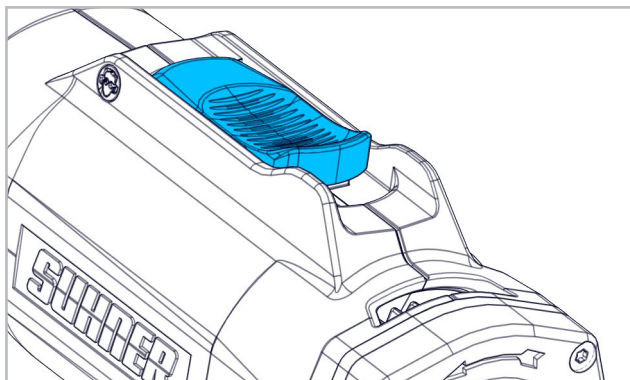
Steg 6: 25000min<sup>-1</sup>



Under driften får varvfrekvensen som har inställts enligt vederbörande slipverktyg aldrig höjas!



### 2.2.3 SLÅ PÅ/STÅNGA AV



Knappen måste befinna sig i FRÅN-läge, dvs. att «0» visas. För att koppla till maskinen trycker du fram brytaren tills den ljudligt snäpper in, dvs. att «1» visas. Genom att trycka på TILL-/FRÅN-brytaren lösgörs arreteringen och maskinen stängs av.

### 2.3 PRESTANDADATA

Spänning	18V DC
Tomgångsvarvtal	25000min <sup>-1</sup>
Max. verktygs-Ø	55mm
Ljudtrycksnivå IEC 62841	80dB(A), K=3dB
Bullernivå IEC 62841	91dB(A), K=3dB(A)
Vibration IEC 62841	2.8m/s <sup>2</sup> , K=1.5m/s <sup>2</sup>
Vikt utan batteri	1.5kg
Skyddsklass	III



Det angivna vibrationsvärdet har mätts enligt en standardiserad kontrollmetod. Värdet kan användas för att jämföra produkter eller för att inledningsvis kunna kalkylera uppehåll. När du använder el-verktyget kan vibrationsemissionsvärdet avvika från det angivna värdet, vilket beror på hur du använder el-verktyget.

Du ska föreskriva säkerhetsåtgärder för operatörens skydd som baseras på en uppskattning av uppehållen under de verkliga användningsförutsättningarna (*härvid ska du ta hänsyn till samtliga delar av driftcykeln, t. ex. perioder då det elektriska verktyget har kopplats från och perioder då det elektriska verktyget är tillkopplat men används utan belastning*).

### 2.4 DRIFTSVILLKOR

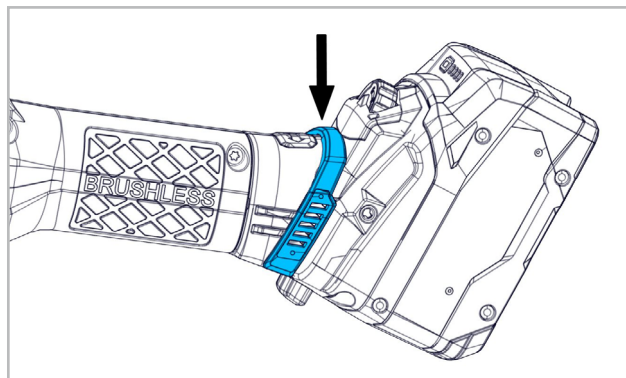
Temperaturområde drift: 0 till +50 °C

Relativ luftfuktighet: 95% vid +10 °C, ej kondenserande



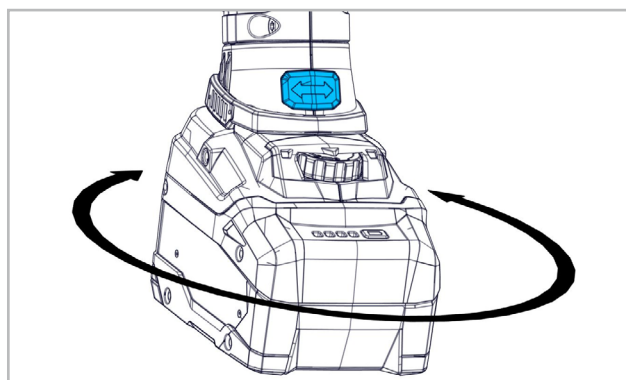
## 3. HANTERING / DRIFT

### 3.1 SKYDDSANORDNING



I mycket förorenad miljö eller vid bearbetning av material som alstrar damm ska man alltid ha partikelskyddet på handtaget över ventilationsspringan.

### 3.2 ROTERA BATTERIPAKETET



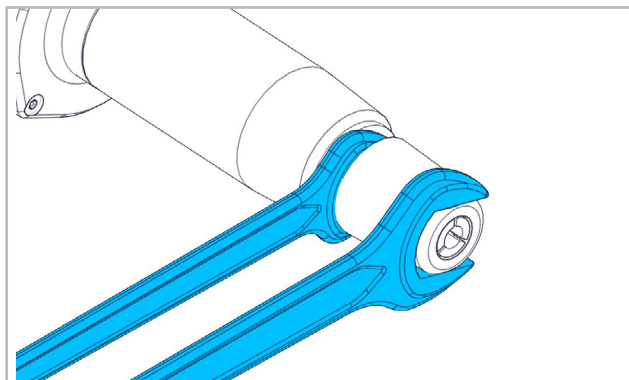
Batteripaketet kan roteras med steg om 90° i förhållande till statorhuset. På så sätt kan batteripaketet placeras i en bättre hanteringsposition för speciella arbetssituationer. Håll-knappen nedtryckt och rotera försiktigt batteripaketet till önskat läge det hörs att det låses fast.

### 3.3 SLIPVERKTYG

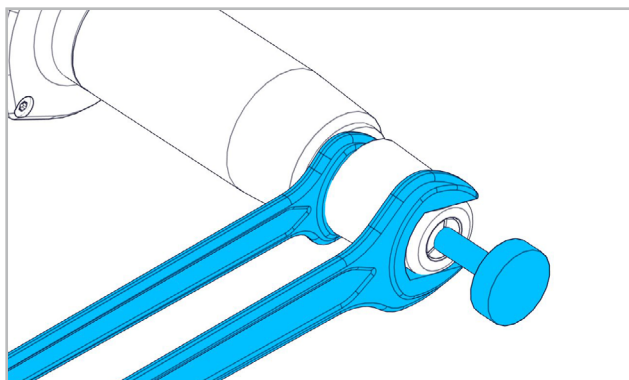


Använd endast slipverktyg som har en maximalt tillåten varvfrekvens som är lika eller större än maskinens tomgångsvarvtal. Montera endast rena verktyg!

#### 3.3.1 BYTE/MONTERING AV SLIPVERKTYGET



Håll fast spindeln vid nyckelytan med en u-nyckel och lossa spännmuttern.



Stick in slipverktygets spänskraft i spännhysan. Dra fast spännmuttern.



Slipverktygen måste kunna rotera felfritt. Du får inte fortsätta att använda deformerade slipverktyg! Testkörning! Slipverktyg måste kontrolleras före användningen. Slipverktyget måste monteras exakt och kunna rotera fritt. Provkörning genomförs i minst 30 sekunder utan belastning. Skadade, deformerade eller vibrerande slipverktyg får inte användas!

### 3.4 ARBETSANVISNINGAR

För att uppnå ett optimalt slipresultat, rör slipverktyget fram och tillbaka med jämna rörelser och lätt tryck. Konstantelektroniken säkerställer en nästan konstant varvfrekvens vid tomgång och belastning och garanterar en jämn arbetsprestation. Ett för högt tryck reducerar maskinens prestationsförmåga och slipverktygets livslängd. Maskinen är utrustad med elektronik och ett integrerat överbelastningskydd. När maskinen överbelastas reduceras varvfrekvensen rejält. Maskinen skall genast avlastas och fortsätta att köra utan belastning under en kort tidsperiod.



## 4. UNDERHÅLL / SKÖTSEL

### 4.1 FÖREBYGGANDE UNDERHÅLL



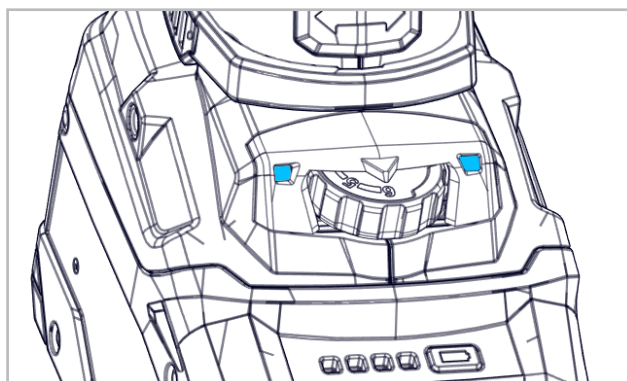
Maskinen och ventilationsöppningarna skall alltid hållas rena för att kunna fungera på ett bra och säkert sätt. Under bearbetning kan partiklar avlagras på insidan av elverktyget. Detta påverkar kylningen av verktyget negativt. Ledande avlagringar kan påverka elverktygets skyddsisolering och orsaka elektriska faror.

Sug upp eller blås ut damm med torr luft från ventilationsöppningarna på fram- och baksidan av verktyget grundligt och med jämna mellanrum. Koppla först elverktyget från strömmen och bär skyddsglasögon och andningsmask.

Rengör dammfiltret med jämna mellanrum: ta ur och blås rent det med tryckluft.

Ta emellanåt bort batteripaketet och torka av kontaktområdet mellan batteri och maskin med en torr trasa och avlägsna borrdamm.

### 4.2 ÅTGÄRDER VID FEL



Elektriska signalindikeringen

FUNKTIONSFEL	PROBLEMLÖSNING
<b>Den elektriska signalindikeringen blinkar och maskinen arbetar inte.</b>	<p>Batteripaketet är tomt, temperaturen är för hög eller så har återstartspärren löst ut.</p> <p>Slå av och på maskinen igen.</p> <p>Sätter du i batteriet när maskinen är på, så går inte maskinen igång.</p> <p>Om du använder ett batteripaket som inte hör till CAS-systemet startar inte maskinen.</p>



<p><b>Den elektriska signalindikeringen lyser permanent</b></p>	<p>Maskinen har överbelastats under arbetsgången, effekten kan vara tillfälligt reducerad. Minska arbetstrycket.</p> <p>Elektronisk säkerhetsavstängning: maskinen SLÅR AV av sig själv.</p> <p>Maskinen slår av vid strömspikar (t.ex. om skivan nyper eller du får ett kast). Stäng av maskinen. Slå på igen och fortsätt att jobba som vanligt. Försök att undvika att maskinen nyper.</p>
---	---

### 4.3 REPARATION

Om maskinen har ett funktionsavbrott trots de noggranna tillverknings- och kontrollprocesserna så skall reparationen genomföras av en auktoriserad SUHNER kundtjänst.

### 4.4 GARANTISERVICE

För skador/följdsador p.g.a. felaktig hantering, icke-avsedd användning, icke-följande av föreskrifterna för underhåll och skötsel såväl som användningen genom icke auktoriserade personer finns det inga krav på garantisättning. Reklamationer kan inte godkännas om maskinen skickas isärmonterad.

### 4.5 LAGRING

Temperaturområde: -15°C till +50°C

Max. relativ luftfuktighet: 90% vid +30°C, 65% vid +50°C

### 4.6 AVFALLSHANTERING / MILJÖVÄNLIGHET

Maskinen består utav material som kan tillföras en återvinningsprocess.

Maskinen skall göras obrukbar före avfallshanteringen.



Hantera inte maskinen som vanligt avfall.

Enligt nationella föreskrifter måste denna maskin tillföras en miljövänlig återanvändning.

Kassera inte batteripaket/batterier bland hushållssoporna, i eld eller vatten. Batteripaket/batterier ska samlas in, återvinnas eller bortskaffas på ett miljövänligt sätt.

DE

FR

EN

IT

ES

PT

NL

SE

FI

CZ

PL

CN



## 1. TURVALLISUUSOHJE

### 1.1 YLEINEN TURVATERKNINEN OHJE

Tämä käyttöohje koskee ASG 25-R-konetta. Vain pätevä henkilöstö saa käsitellä konetta.



**VAROITUS Lukekaa kaikki turvaohjeet ja neuvot.** Turva- ja toimintaohjeiden laiminlyönti voi johtaa sähköiskuun, tulipaloon ja/tai vakavaan työtapaturmaan.



Säilytä turva- ja toimintaohjeet vastaisuuden varalta.

### 1.2 MÄÄRÄYSTENMUKAINEN KÄYTTÖ

Kone on tarkoitettu metallien hiontaan ja purseenpoistoon, jossa on volframikarbidileikkureita ja hartsiliimattuja muotintyöstövälineitä ilman vettä. Kone on tarkoitettu ainoastaan kahden käden käyttöön.

Tätä konetta saa käyttää ainoastaan CAS-akkupaketeilla (Cordless Alliance System).

### 1.3 MÄÄRÄYSTENVASTAINEN KÄYTTÖ



Kaikki muu kuin kohdassa 1.2 määritelty käyttö katsotaan määräystenvastaiseksi ja on sen vuoksi kiellettyä.

### 1.4 EY-VAATIMUSTENMUKAISUUSVAKUUTUS

SUHNER Deutschland GmbH, Trottäcker 50, D-79713 Bad Säckingen, vakuuttaa täten omalla vastuullaan, että tuote (katso sarja- tai eränumero sivun kääntöpuolelta) täyttää direktiivien 2014/30/EU, 2014/35/EU, 2006/42/EY, 2011/65/EU vaatimukset. Noudatetut standardit: EN ISO 12100, IEC 62841, EN 55014-1, EN 55014-2, EN 61000-3-2, EN 61000-3-3. Dokumentaatiosta vastaava valtuutettu edustaja: T. Fischer. D-Bad Säckingen, 04/2023.

T. Fischer/divisioonan johtaja



## 2. KÄYTTÖNOTTO

### 2.1 ENNEN KÄYTTÖNOTTOA



Akkuparisto on toimitettaessa ladattu osittain. Akkupariston koko tehon mahdollistamiseksi akkuparisto on ennen ensimmäistä käyttöä ladata täyteen sille kuuluvassa latauslaitteessa. Akun latausohjeet löydät SUHNER-laturin käyttöohjeesta LG CAS. Tarkista, että akkuparisto on puhdas eikä siinä ole vaurioita.

Älä käytä vaurioituneita akkuparistoja. Tarkasta hiomatyökalu ennen käyttöä. Noudata maakohtaisia määräyksiä.

Älä käytä vaurioituneita akkuparistoja.

Tarkasta hiomatyökalu ennen käyttöä.

Noudata maakohtaisia määräyksiä.

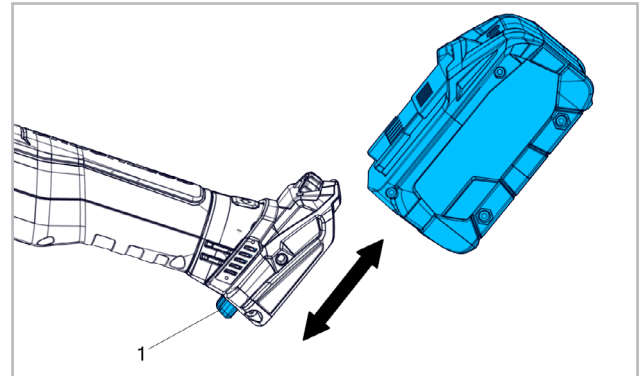
Suorita suojatoimenpiteet, kun työn aikana voi muodostua terveydelle haitallisia, palavia tai räjähtäviä pölyjä. Käytä pölynaamaria ja - jos se voidaan liittää - pölyn/lastuimuria.

### 2.2 KÄYTTÖNOTTO

#### 2.2.1 AKKUPARISTON IRROTTAMINEN JA KIINNITTÄMINEN



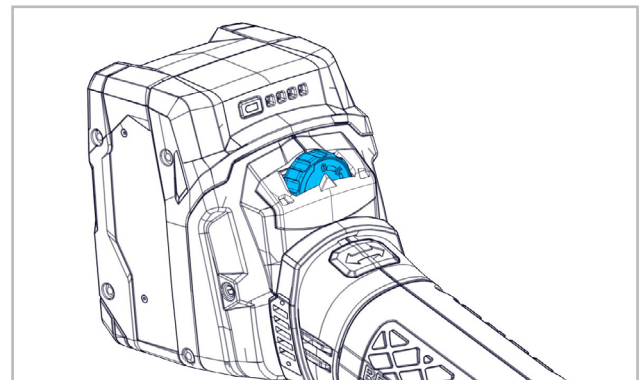
Pidä konetta akkua poistaessasi tai paikalleen asettaessasi kädessä siten, että virtakosketinta ei voi painaa vahingossa.



Kiinnittäminen: Työnnä akkuparistoa sisään, kunnes kuullet sen lukittuvan paikoilleen.

Irrottaminen: Paina akun avauspainiketta (1) ja vedä akku irti.

#### 2.2.2 KIERROSLUVUN VALINTA



Valitse hiomatyökalun nopeus säätöpyörällä kierroslukutaulukon mukaan.

Taso 1: 11000min<sup>-1</sup>

Taso 4: 19000min<sup>-1</sup>

Taso 2: 13000min<sup>-1</sup>

Taso 5: 22000min<sup>-1</sup>

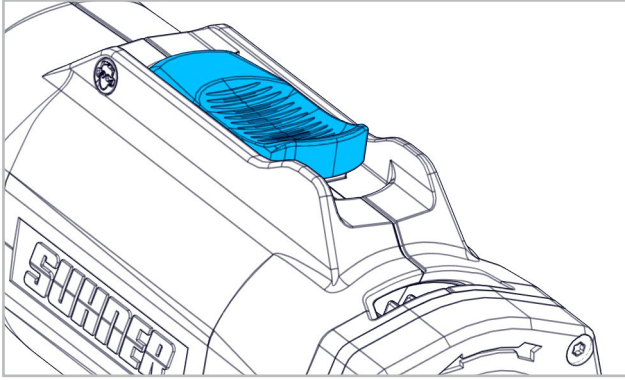
Taso 3: 16000min<sup>-1</sup>

Taso 6: 25000min<sup>-1</sup>



Älä koskaan korota hiomatyökalulle määritettyä kierroslukua käytön aikana!

### 2.2.3 PÄÄLLE KYTKEMINEN / POIS KYTKEMINEN



Kytkimen on oltava POIS-asennossa, toisin sanoen «0» on näkyvässä. Koneen päälle kytkemiseksi kytintä on painettava eteenpäin, kunnes se lukittuu kuuluvasti, toisin sanoen «1» tulee näkyviin. Kun painetaan PÄÄLLE/POIS-kytintä, lukitus avataan ja kone pysähtyy.

### 2.3 SUORITUSKYKYTIEDOT

Jännite	18V DC
Tyhjäkäyntikiertoaluku	25000min <sup>-1</sup>
Suurin työkalun halkaisija	55mm
Äänenpainetaso IEC 62841	80dB(A), K=3dB
Äänenpainetaso IEC 62841	91dB(A), K=3dB(A)
Tärinä IEC 62841	2.8m/s <sup>2</sup> , K=1.5m/s <sup>2</sup>
Paino ilman akkua	1.5kg
Kotelointiluokka	III



Ilmoitettu tärinäarvo on mitattu standardin mukaisella tarkastusmenettelyllä. Sitä voidaan käyttää eri tuotteiden vertailemiseen keskenään tai alustavaan arviointiin. Tärinäpäästön arvo voi sähkötyökalun tosiasiallisen käytön aikana alittaa ilmoitetun arvon *riippuen sähkötyökalun tyypistä ja käytötavasta*.

Käyttöhenkilöstön suojaamiseksi on määritettävä varoimenpiteet, joissa huomioidaan tosiasialliset käyttöolosuhteet (*tällöin on huomioitava käyttöjakson kaikki osta, esimerkiksi ajat, jotka sähkötyökalu on pois kytkettynä ja ajat, joiden aikana se on päälle kytkettynä, mutta käy ilman kuormaa*).

### 2.4 KÄYTTÖOLOSUHTEET

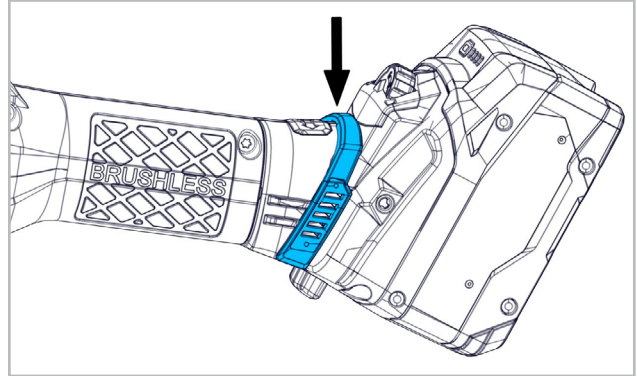
Käyttölämpötila-alue: 0 korkeintaan +50°C

Suhteellinen ilmankosteus: 95% / +10°C ei kondensaatiota



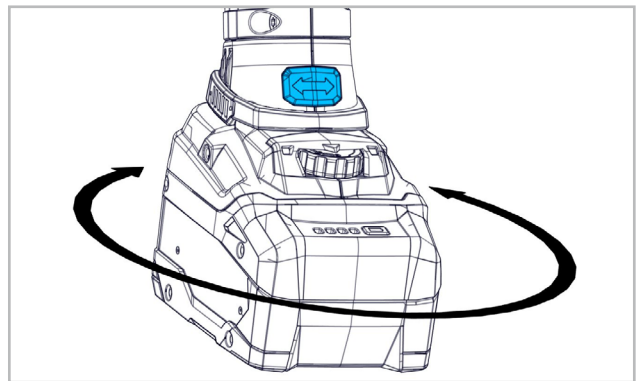
## 3. KÄSITTELY / KÄYTTÖ

### 3.1 SUOJALAITTE



Kiinnitä hiukkassuojus kahvaan tuuletusrakojen päälle aina, kun työskennellään hyvin likaisessa ympäristössä tai työstedään pölyä muodostavia materiaaleja.

### 3.2 AKKUPARISTON KIERTÄMINEN



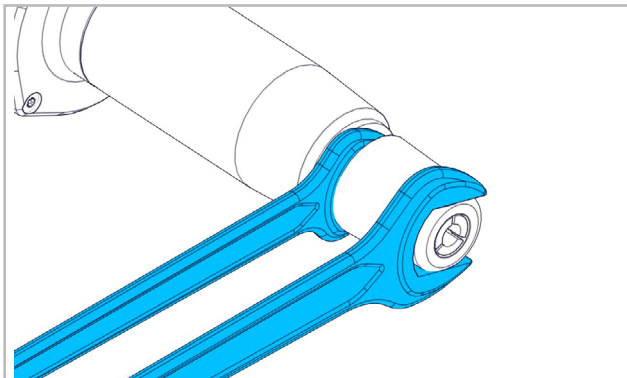
Akkupariston voidaan kiertää staattorikoteloon 90°-asteen vaiheissa. Tällöin Akkupariston voidaan asettaa sopivampaan käsittelyasentoon erityisiä tapauksia varten. Pidä painiketta painettuna ja kierrä akkupariston varovaisesti haluttuun asentoon kunnes kuulet sen lukittuvan paikoilleen.

3.3 HIOMATYÖKALUT

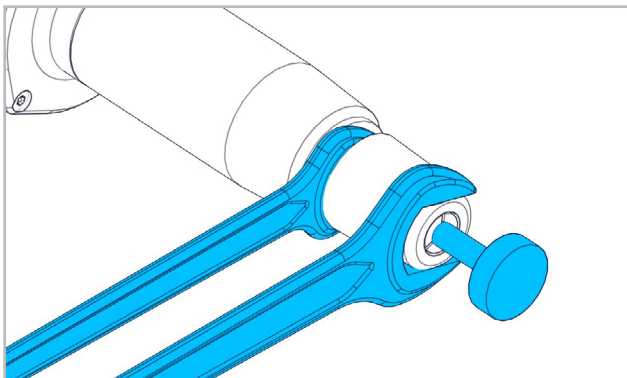


Käytä vain sellaisia hiomatyökaluja, joiden suurin sallittu kierrosluku on sama tai korkeampi kuin koneen tyhjäkäyntikierrosluku. Asenna vain puhtaita työkaluja!

3.3.1 HIOMATYÖKALUN VAIHTO/ASENNUS



Pitele karaa avainpinnasta kita-avaimella ja avaa kiristysmutteri.



Liitä hiomatyökalun kiristysvarsi kiristyspihtiin. Kiristä kiristysmutteri.



Hiomatyökalujen on oltava moitteettomassa kunnossa ja niiden on pyörittävä tasaisesti. Älä käytä hiomatyökaluja, jotka eivät pyöri tasaisesti! Koe-käyttö! Tarkasta hiomatyökalut ennen käyttöä. Hiomatyökalun on oltava moitteettomasti asennettuna ja sen on voitava pyörivä vapaasti. Suorita noin 30 sekunnin koe-käyttö ilman kuormaa. Älä käytä vioittuneita, kulmikkaiksi kuluneita tai täriseviä hiomatyökaluja!

3.4 TYÖSKENTELYOHJEET

Optimaalisen hionatuloksen aikaansaamiseksi hiomatyökalua on liikutettava kevyesti painaen tasaisesti edestakaisin. Jatkuva elektroniikka pitää kierrosluvun tyhjäkäynnillä ja kuormitettuna lähes vakaana ja varmistaa näin tasaisen työtehon. Liian voimakas painaminen vähentää koneen tehoa ja lyhentää hiomatyökalun elinikää. Koneen varustukseen kuuluu elektroniikkayksikkö ja integroitu yli-kuormitusuojalaite. Jos kone ylikuormittuu, kierrosluku laskee huomattavasti. Kevennä koneen kuormitusta heti ja anna sen käydä jonkin aikaa ilman kuormaa.



4. KUNNOSSAPITO / HUOLTO

4.1 ENNALTAEHKÄISEVÄ KUNNOSSAPITO



Pidä kone ja tuuletusraot aina puhtaina varmistaaksesi tehokkaan ja turvallisen työskentelyn.

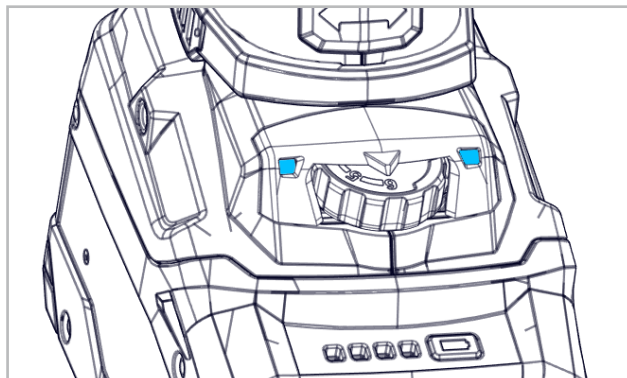
Hiukkasia voi kiinnittyä työskennellessä sähkölaitteen sisälle. Tämä rajoittaa sähkölaitteen jäähdytystä. Johdattavat kerrostumat voivat rajoittaa sähkölaitteen suojaeristystä ja aiheuttaa sähkövaaroja.

Imuroi sähkölaitteiden etu- ja takakanavat säännöllisesti, usein ja huolellisesti tai puhalla puhtaaksi kuivalla ilmalla. Irrota sähkölaite ensin energiansaannista ja käytä suoja-laseja ja hengityksensuojainta.

Puhdista pölynsuodatin säännöllisesti: Poista ja puhalla paineilmalla puhtaaksi.

Poista akku silloin tällöin ja pyyhi akun ja koneen kontak-tialue kuivalla liinalla ja poista porauspöly.

4.2 HÄIRIÖIDEN POISTO



Elektroniikan merkkivalo

HÄIRIÖIDEN	VIANMÄÄRITYS
<b>Elektroniikan merkkivalo vilkkuu ja kone ei käy.</b>	Akku on tyhjä, lämpötila on liian korkea tai uudelleenikäynnistysestä on lauennut.
	Kytke kone pois päältä ja sen jälkeen uudelleen päälle.
	Jos akku laitetaan paikalleen koneen ollessa päällekytkettynä, kone ei käynnisty.
	CAS:aan kuulumatonta akkua käytettäessä kone ei käynnisty.

<p><b>Elektroniikan merkkivalo palaa tauotta</b></p>	<p>Työskentelyssä on tapahtunut ylikuormittuminen, teho voi olla rajoittunut väliaikaisesti. Pienennä työpainetta. Elektroninen varokatkaisu: Koneen toiminta on KATKENNUT automaattisesti. Jos virran voimakkuus kasvaa liian nopeasti (mikä voi tapahtua esim. äkillisen jumiutumisen tai takaiskun johdosta), laite kytkeytyy pois päältä. Kytke laite pois päältä. Kytke laite uudelleen päälle ja työskentele normaalisti edelleen. Vältä laitteen jumittumista.</p>
--	---

### 4.3 KORJAAMINEN

Jos kone huolellisesta valmistus- ja tarkastusmenettelystä huolimatta menee epäkuntoon, korjaaminen on teetettävä valtuutetussa SUHNER-asiakaspalvelutoimipisteessä.

### 4.4 TAKUU

Epäasianmukaisesta käsittelystä, määräystenvastaisesta käytöstä, kunnossapito- ja huolto-ohjeiden laiminlyönnistä ja epäpäteville henkilöillä teetetyistä toimenpiteistä aiheutuvat vahingot/seurannaisvahingot eivät kuulu takuun piiriin. Vaatimukset voidaan käsitellä ja hyväksyä vain, jos kone lähetetään kokonaisuena valmistajalle.

### 4.5 VARASTOINTI

Lämpötila-alue: -15°C - +50°C

Suurin suhteellinen ilmankosteus: 90% / +30°C, 65% / +50°C

### 4.6 HÄVITTÄMINEN / YMPÄRISTÖVAATIMUSTENMUKAISUUS

Kone koostuu materiaaleista, jotka voidaan ohjata kierrätykseen ja uusiokäyttöön.

Tee kone käyttökelvottomaksi ennen sen hävittämistä.



Älä heitä konetta roskeen.

Tämä kone on toimitettava kierrätykseen kansallisten määräysten edellyttämällä tavalla.

Akkuparistoja/paristoja ei saa heittää kotitalousjätteiden joukkoon, tuleen eikä veteen. Akkuparistot/paristot on kerättävä, kierrätettävä tai hävitettävä ympäristöystävällisellä tavalla.





## 1. BEZPEČNOSTNÍ UPOZORNĚNÍ

### 1.1 VŠEOBECNÉ BEZPEČNOSTNÍ POKYNY

Tento návod k používání platí pro stroj ASG 25-R. Se strojem smí manipulovat pouze kvalifikovaný personál.



**VAROVÁNÍ** Přečtěte si všechna bezpečnostní upozornění a pokyny. *Opomenutí při dodržování těchto bezpečnostních upozornění a pokynů může mít za následek úraz elektrickým proudem, požár a/nebo těžké úrazy.*



Uschovejte si všechna bezpečnostní upozornění a pokyny pro budoucí použití.

### 1.2 POUŽITÍ V SOULADU S URČENÍM

Tento stroj je určen k broušení a odstraňování kovů pomocí řezačů karbidu wolframu a nástrojů na broušení forem na bázi pryskyřice bez použití vody. Tento stroj je výlučně určen pro dvouruční použití.

Tento stroj musí být provozován výhradně s akumulátory CAS (Cordless Alliance System).

### 1.3 POUŽITÍ V ROZPORU S URČENÍM



Všechny ostatní způsoby použití než ty popisované v bodě 1.2 jsou považovány za použití v rozporu s určením a nejsou proto přípustné.

### 1.4 ES PROHLÁŠENÍ O SHODĚ

SUHNER Deutschland GmbH, Trottäcker 50, D-79713 Bad Säckingen prohlašuje tímto na svou výlučnou odpovědnost, že tento výrobek se sériovým číslem nebo číslem šarže (viz zadní stranu) vyhovuje požadavkům směrnic 2014/30/EU, 2014/35/EU, 2006/42/EG, 2011/65/EU. Aplikované normy: EN ISO 12100, IEC 62841, EN 55014-1, EN 55014-2, EN 61000-3-2, EN 61000-3-3. Osoba pověřená sestavením technické dokumentace: T. Fischer. D-Bad Säckingen, 04/2023.

T. Fischer/Ředitel divize



## 2. UVEDENÍ DO PROVOZU

### 2.1 PŘED UVEDENÍM DO PROVOZU



Akupak se dodává v částečně nabitém stavu. K zajištění plného výkonu akupaku ho před prvním použitím musíte naplno nabít v příslušné nabíječce. Pokyny pro nabíjení akupaku naleznete v návodu k používání nabíječky SUHNER LG CAS. Zkontrolujte akupak z hlediska čistoty a poškození.

Nepoužívejte poškozené akupaky. Zkontrolujte brousící nástroj před použitím.

Nepoužívejte poškozené akupaky.

Zkontrolujte brousící nástroj před použitím.

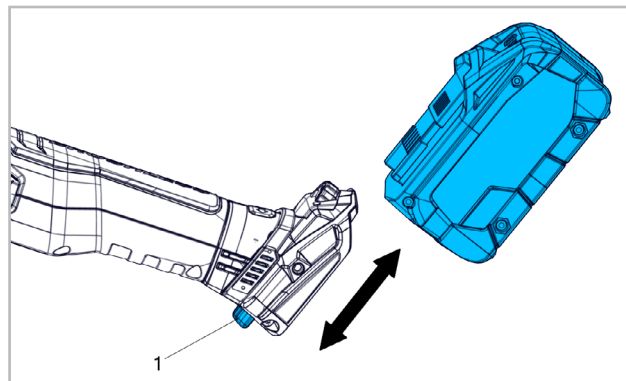
Je třeba se řídit předpisy specifickými pro danou zemi. Přijměte bezpečnostní opatření, pokud může při práci vznikat zdraví škodlivý, hořlavý nebo výbušný prach. Noste ochrannou masku proti prachu (respirátor) a používejte odsávání prachu a třísek, pokud lze připojit.

### 2.2 UVEDENÍ DO PROVOZU

#### 2.2.1 VKLÁDÁNÍ / VYJÍMÁNÍ AKUPAKU



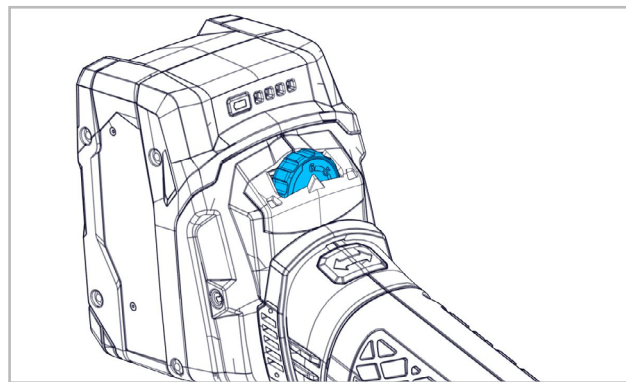
Při vyjímání a vkládání akupaku držte stroj tak, aby nemohlo dojít k nechtěnému zapnutí/vypnutí.



Vkládání: Zasunujte akupak, dokud slyšitelně nezacvakne.

Vyjímání: Stiskněte tlačítko (1) pro uvolnění akupaku a akupak vytáhněte.

#### 2.2.2 PŘEDVOLBA OTÁČEK



Předvolte rychlost brousícího nástroje podle tabulky otáček pomocí nastavovacího kolečka.

Stupeň 1: 11000min<sup>-1</sup>

Stupeň 4: 19000min<sup>-1</sup>

Stupeň 2: 13000min<sup>-1</sup>

Stupeň 5: 22000min<sup>-1</sup>

Stupeň 3: 16000min<sup>-1</sup>

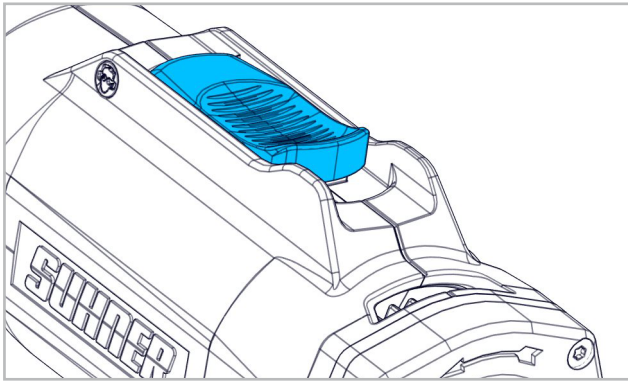
Stupeň 6: 25000min<sup>-1</sup>



Během provozu nikdy nezvyšujte otáčky určené pro brousící nástroj!



### 2.2.3 ZAPNUTÍ A VYPNUTÍ



Spínač musí být v poloze VYP, tzn., že je vidět «0». Pro zapnutí stroje zatlačte spínač dopředu, dokud slyšitelně nezacvakne, tzn., že bude vidět «1». Stisknutím spínače ZAP/VYP se uvolní aretace a stroj se zastaví.

### 2.3 VÝKONOVÉ PARAMETRY

Napětí	18V DC
Otáčky naprázdno	25000min <sup>-1</sup>
Max. Ø nástroje	55mm
Hladina akustického tlaku dle IEC 62841	80dB(A), K=3dB
Hladina akustického výkonu IEC 62841	91dB(A), K=3dB(A)
Vibrace dle IEC 62841	2.8m/s <sup>2</sup> , K=1.5m/s <sup>2</sup>
Hmotnost bez baterie	1.5kg
Třída ochrany	III



Uvedená hodnota kmitání byla naměřena podle normalizované zkušební metody. Lze ji použít k porovnání výrobků nebo k úvodnímu odhadu vystavení účinkům vibrací. Hodnota emisí kmitání se během skutečného používání elektrického nářadí může lišit od uváděné hodnoty v závislosti na způsobu, jakým se toto elektrické nářadí používá.

Je třeba stanovit bezpečnostní opatření k ochraně obsluhy, která jsou založena na odhadu vystavení účinkům vibrací během skutečných podmínek použití (přitom je třeba zohlednit všechny části provozního cyklu, například doby, během kterých je elektrické nářadí vypnuto, a takové doby, během kterých je sice zapnuto, avšak běží bez zatížení).

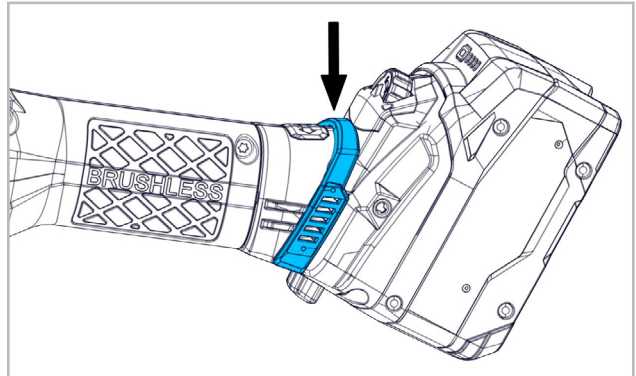
### 2.4 PROVOZNÍ PODMÍNKY

Teplotní rozsah při provozu: 0 až +50°C  
Relativní vlhkost vzduchu: 95% při +10°C bez kondenzací



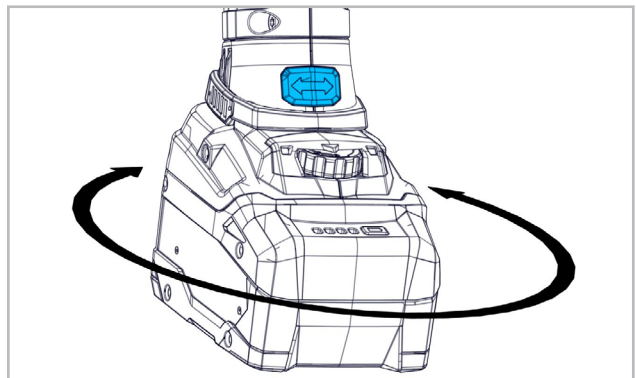
## 3. MANIPULACE / PROVOZ

### 3.1 OCHRANNÉ ZAŘÍZENÍ



V případě silně znečištěného okolního prostředí nebo při opracování materiálů vytvářejících prach, vždy nasadte ochranný kryt proti částicím na rukojeť přes větrací štěrbinu.

### 3.2 PŮTOČENÍ AKUPAKU



Akupaku lze pootočit vůči tělesu statoru v krocích po 90°. Díky tomu lze Akupak pro zvláštní pracovní případy umístit do příznivější polohy pro manipulaci.

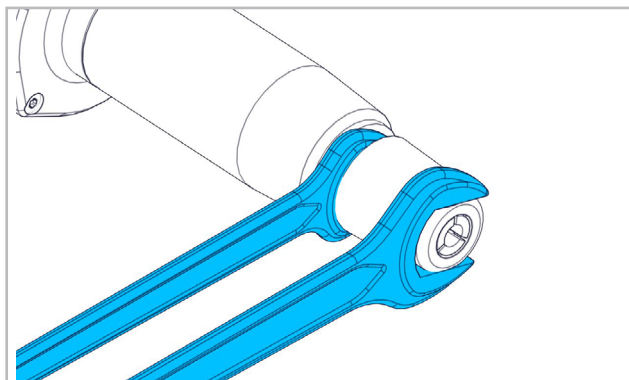
Držet tlačítko stisknuté a aku pootočte opatrně do požadované polohy dokud slyšitelně nezacvakne.

### 3.3 BROUSÍČÍ NÁSTROJE

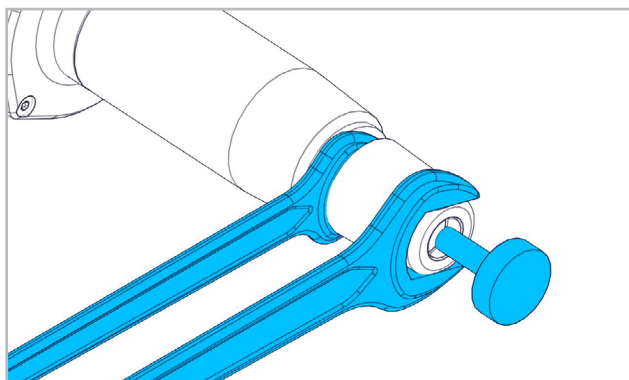


Používejte jen takové brousící nástroje, jejichž maximální přípustné otáčky jsou stejné nebo vyšší než otáčky stroje naprázdno. Namontujte jen čisté nástroje!

#### 3.3.1 VÝMĚNA/MONTÁŽ BROUSÍČÍHO NÁSTROJE



Přidrže vřeteno na straně pro klíč pomocí jednostranného klíče a povolte upínací matici.



Zasuňte upínací stopku brousícího nástroje do upínací kleštiny. Utáhněte upínací matici.



Brousící nástroje musejí bezchybně běhat bez házení (vystředěně). Nepoužívejte dále neokrouhlé (házející) brousící nástroje! Zkušební chod! Zkontrolujte brousící nástroje před použitím. Brousící nástroj musí být bezchybně namontován a musí jít s ním lehce otáčet. Proveďte zkušební chod bez zatížení po dobu min. 30 sekund. Nepoužívejte poškozené, neokrouhlé nebo vibrující brousící nástroje!

### 3.4 PRACOVNÍ POKYNY

K dosažení optimálního výsledku broušení pohybujte brousícím nástrojem s mírným přitlakem rovnoměrně sem a tam. Konstantní elektronika udržuje otáčky při běhu naprázdno i se zatížením téměř konstantní a garantuje tak rovnoměrný pracovní výkon. Příliš velký tlak snižuje výkonnost stroje a zkracuje životnost brousícího nástroje. Stroj je vybaven elektronikou a integrovanou ochranou proti přetížení. Pokud se stroj přetíž, otáčky masivně poklesnou. Stroj odlehčete a nechte ho krátkou dobu běžet bez zatížení.



## 4. SERVIS / ÚDRŽBA

### 4.1 PREVENTIVNÍ ÚDRŽBA



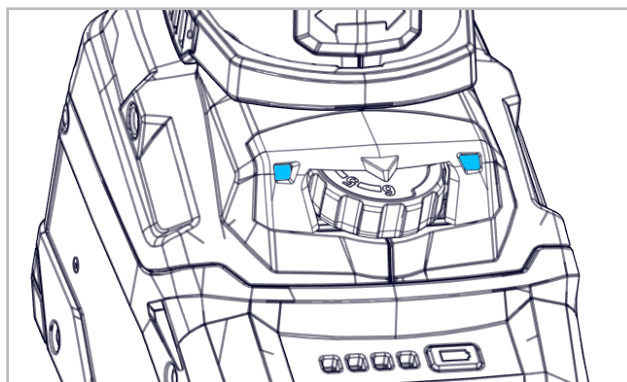
Stroj a větrací štěrby udržujte v trvale čistém stavu, aby se s ním dobře a bezpečně pracovalo. Při zpracování se mohou ve vnitřku elektrického nářadí usazovat částice. To omezuje chlazení stroje. Vodivé nánosy mohou omezovat ochranou izolaci stroje a mohou způsobit elektrický úraz.

Stroj pravidelně, často a důsledně pomocí všech předních i zadních vzduchových proudů vysávejte nebo vyfoukejte suchým vzduchem. Předtím odpojte stroj z elektriky a noste přitom ochranné brýle a prachovou masku.

Pravidelně čistěte prachový filtr: Vyjměte jej a vyfoukejte stlačeným vzduchem.

Občas vyjměte akupak a otřete kontaktní plochu akupaku a přístroje suchým hadříkem a odstraňte případné usazeniny

### 4.2 ODSTRANĚNÍ PORUCHY



Elektronický signální indikátor

PORUCHA	REŠENÍ
<b>Elektronický signální indikátor bliká a stroj neběží.</b>	<p>Akupak je vybitý, teplota je příliš vysoká nebo zareagovala ochrana proti opětovnému rozběhu.</p> <p>Vypněte a znovu zapněte stroj.</p> <p>Pokud je akupak při zapnutí stroje zasunutý, stroj se nerozběhne.</p> <p>Při použití akupaku, který není součástí CAS, se stroj nerozběhne.</p>

<p><b>Elektronický signální indikátor svítí trvale</b></p>	<p>Při práci došlo k přetížení, výkon může být dočasně snížen. Snižte pracovní přítlak.</p> <p>Elektronické bezpečnostní vypínání: Stroj se automaticky vypnul. Pokud je rychlost nárůstu proudu příliš vysoká (jako například v případě náhlého zablokování nebo zpětného rázu), stroj se vypne. Vypněte stroj. Poté jej znovu zapněte a pokračujte v normální práci. Zabraňte dalšímu zablokování.</p>
--	--

### 4.3 OPRAVY

Pokud by stroj někdy selhal i navzdory pečlivému výrobnímu a kontrolnímu postupu, je třeba jeho opravu nechat provést autorizovaným střediskem zákaznického servisu SUHNER.

### 4.4 ZÁRUKA

V případě škod/následných škod kvůli neodbornému zacházení, použití v rozporu s určením, nedodržení předpisů pro servis a údržbu i manipulace neoprávněnými osobami neexistuje nárok na uplatnění záruky. Reklamacce lze uznat jen tehdy, když pošlete stroj zpět k výrobcí v nerozebraném stavu.

### 4.5 SKLADOVÁNÍ

Teplotní rozsah: -15 °C až +50 °C

Max. relativní vlhkost vzduchu: 90 % při +30 °C, 65 % při +50 °C

### 4.6 LIKVIDACE / SNÁŠENLIVOST SE ŽIVOTNÍM PROSTŘEDÍM

Tento stroj je vyroben z materiálů, které lze odevzdat do procesu recyklace.

Stroj učiňte před likvidací nepoužitelným.



Stroj nevyhazujte do odpadu.

Podle národních předpisů se tento stroj musí odevzdat k ekologické recyklaci.

Akupaky/baterie se nesmí vyhazovat do domovního odpadu, do ohně nebo do vody. Akupaky/baterie by se měly sbírat, recyklovat nebo ekologicky likvidovat.

DE

FR

EN

IT

ES

PT

NL

SE

FI

CZ

PL

CN



## 1. INFORMACJA DOTYCZĄCA BEZPIECZEŃSTWA

### 1.1 OGÓLNA WSKAZÓWKA DOTYCZĄCA BEZPIECZEŃSTWA TECHNICZNEGO

Niniejsza instrukcja obsługi odnosi się do urządzenia ASG 25-R. Urządzenie mogą obsługiwać wyłącznie wykwalifikowane osoby.



**UWAGA: Przeczytać wszystkie wskazówki bezpieczeństwa i zalecenia.** Zlekceważenie wskazówek bezpieczeństwa oraz zaleceń może być przyczyną porażenia prądem, pożaru i/lub poważnych obrażeń ciała.



Zachować do przyszłego wykorzystania wszystkie wskazówki bezpieczeństwa i zalecenia.

### 1.2 ZASTOSOWANIE ZGODNE Z PRZEZNACZENIEM

Maszyna jest przeznaczona do szlifowania i usuwania zadziorów z metalu za pomocą frezów z węgliku wolframu i narzędzi do szlifowania form połączonych żywicą bez użycia wody. Maszyna jest przeznaczona wyłącznie do użytku dwuręcznego.

Maszyna ta może być eksploatowana wyłącznie z akumulatorami CAS (Cordless Alliance System).

### 1.3 ZASTOSOWANIE NIEZGODNE Z PRZEZNACZENIEM



Wszystkie inne zastosowania niewymienione w punkcie 1.2 są zastosowaniami niezgodnymi z przeznaczeniem i z tego względu nie są dopuszczalne.

### 1.4 DEKLARACJA ZGODNOŚCI WE

Firma SUHNER Deutschland GmbH, Trottäcker 50, D-79713 Bad Säckingen oświadcza z pełną odpowiedzialnością, że produkt oznaczony numerem serii lub partii (podanym z tyłu urządzenia) spełnia wymagania dyrektyw 2014/30/UE, 2014/35/EU, 2006/42/WE, 2011/65/UE. Zastosowane normy: EN ISO 12100, IEC 62841, EN 55014-1, EN 55014-2, EN 61000-3-2, EN 61000-3-3. Specjalista ds. dokumentacji: T. Fischer. D-Bad Säckingen, 04/2023.

T. Fischer/Dyrektor oddziału



## 2. URUCHOMIENIE

### 2.1 PRZED URUCHOMIENIEM



Bateria jest dostarczana w stanie częściowo naładowanym. Aby zapewnić pełną wydajność baterii, przed pierwszym użyciem należy ją całkowicie naładować, używając przeznaczonej dla niej ładowarki. Informacje dotyczące ładowania akumulatorów można znaleźć w instrukcji obsługi ładowarki SUHNER LG CAS. Baterię należy skontrolować pod kątem czystości i uszkodzeń.

Nie używać uszkodzonych baterii.

Przed użyciem należy sprawdzić narzędzie szlifierskie. Przestrzegać lokalnych przepisów obowiązujących w miejscu użytkowania.

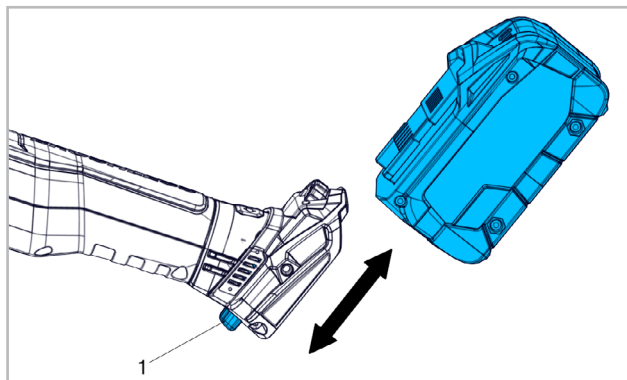
Jeżeli podczas pracy mogą powstać szkodliwe dla zdrowia, łatwopalne lub wybuchowe pyły, należy podjąć odpowiednie środki zapobiegawcze. Należy nosić maskę przeciwpyłową i, o ile można taką podłączyć, instalację do odsysania pyłu/wiórów.

### 2.2 URUCHOMIENIE

#### 2.2.1 WYJMOWANIE I WKŁADANIE BATERII



Podczas wyjmowania i wkładania akumulatora przytrzymywać maszynę w taki sposób, aby nie nacisnąć mimowolnie na wyłącznik.

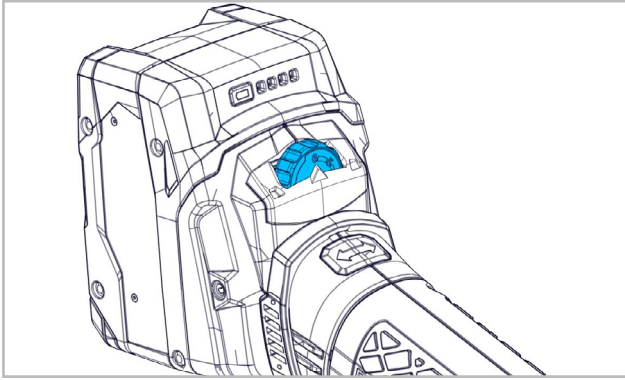


Wkładanie: Wsunąć baterię, aż słyszalnie zaskoczy.

Wyjmowanie: Nacisnąć przycisk zwalniania (1) blokady akumulatora i wyjąć akumulator




### 2.2.2 WYBRAĆ PRĘDKOŚĆ OBROTOWĄ

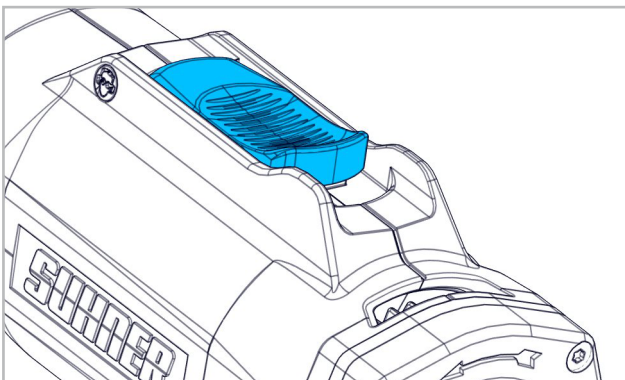


Ustawić kołem regulującym prędkość ściernicę na podstawie tabeli obrotów.

Prędkość 1: 11000min <sup>-1</sup>	Prędkość 4: 19000min <sup>-1</sup>
Prędkość 2: 13000min <sup>-1</sup>	Prędkość 5: 22000min <sup>-1</sup>
Prędkość 3: 16000min <sup>-1</sup>	Prędkość 6: 25000min <sup>-1</sup>

 Podczas pracy urządzenia nigdy nie zwiększać prędkości obrotowej dostosowanej do ściernicy!


### 2.2.3 WŁĄCZANIE/WYŁĄCZANIE



Przełącznik musi się znajdować w pozycji WYŁ, tzn. musi być widoczne «0». Aby włączyć maszynę, należy przesunąć przełącznik do przodu, aż się w słyszalny sposób zablokuje, tzn. musi być widoczna «1». Naciśnięcie włącznika / wyłącznika powoduje zwolnienie zatrzasku blokującego i wyłączenie urządzenia.

### 2.3 DANE TECHNICZNE

Napięcie	18V DC
Prędkość obrotowa biegu jałowego	25000min <sup>-1</sup>
Maks. średnica ściernicy	55mm
Poziom ciśnienia akustycznego IEC 62841	80dB(A), K=3dB
Poziom mocy akustycznej IEC 62841	91dB(A), K=3dB(A)
Wibracje IEC 62841	2.8m/s <sup>2</sup> , K=1.5m/s <sup>2</sup>
Waga bez baterii	1.5kg
Klasa ochrony	III

 Podana wartość drgań została zmierzona zgodnie z normatywną procedurą badania. Można ją zastosować w celu porównania produktów lub w celu wstępnego oszacowania narażenia. Rzeczywisty poziom emisji drgań w trakcie używania elektronarzędzia może się różnić od podanej tutaj wartości w zależności

od sposobu użytkowania elektronarzędzia.

Należy zdefiniować środki bezpieczeństwa mające na celu ochronę osoby obsługującej urządzenie, które będą oparte na ocenie stopnia narażenia w rzeczywistych warunkach użytkowania (należy przy tym uwzględnić wszystkie elementy składowe cyklu eksploatacji, na przykład czas, w którym elektronarzędzie jest wyłączone lub jest włączone, ale pracuje bez obciążenia).

### 2.4 WARUNKI EKSPLOATACJI

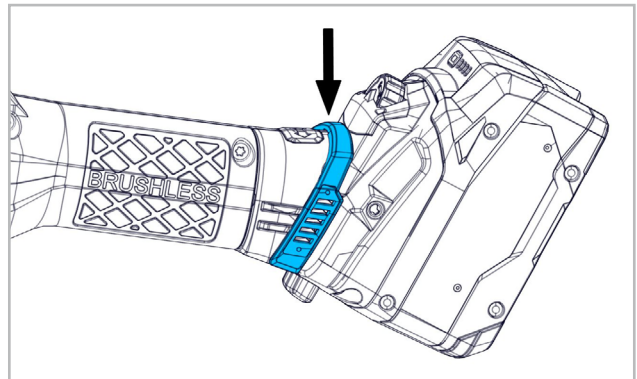
Zakres temperatury podczas pracy: 0 do +50°C

Względna wilgotność powietrza: 95% przy +10°C, brak skraplania



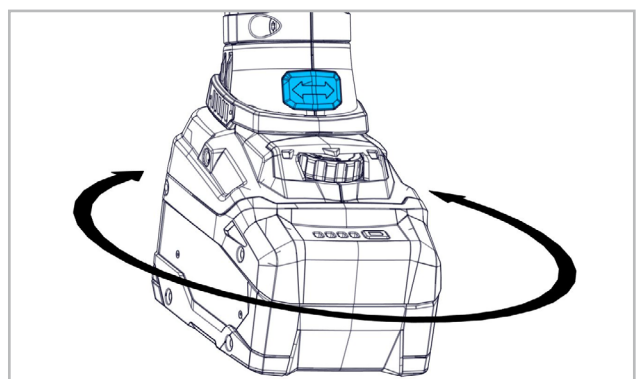
## 3. OBSŁUGA / EKSPLOATACJA

### 3.1 ELEMENT ZABEZPIEZAJĄCY



W mocno zanieczyszczonym otoczeniu lub w przypadku obróbki materiałów wytwarzających duże ilości pyłów, na uchwycie nad szczeliną wentylacyjną zawsze należy montować filtr pyłkowy.

### 3.2 OBRACANIE BATERII



Baterii można obracać względem obudowy stojąca w skokach co 90°. W ten sposób można ustawić w szczególnych sytuacjach w wygodniejszej pozycji. Trzymaj przycisk wciśnięty i ostrożnie przekreć baterii w żądane położenie, aż słyszalnie zaskoczy.

### 3.3 ŚCIERNICE

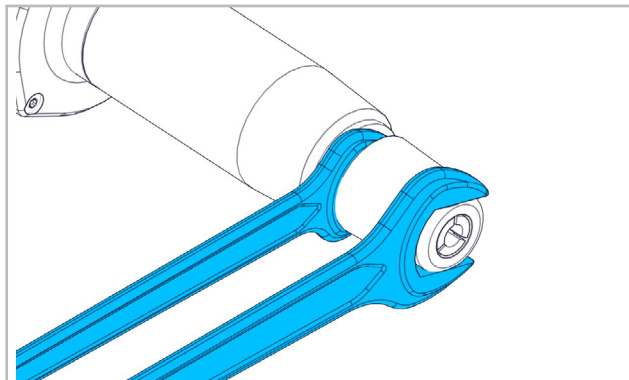


Wolno używać tylko takich ściernic, których dopuszczalna maksymalna prędkość obrotowa

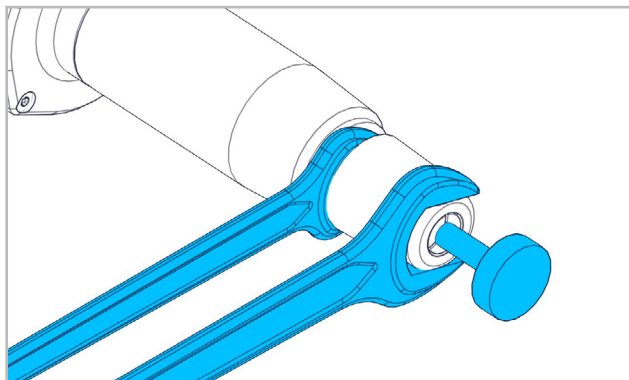
jest równa lub wyższa od prędkości obrotowej biegu jałowego urządzenia.

Montować wyłącznie czyste ściernice!

#### 3.3.1 WYMIANA/MONTAŻ NARZĘDZIA SZLIFIERSKIEGO



Przytrzymać kluczem płaskim wrzeciono na powierzchni klucza i odkręcić nakrętkę mocującą.



Wetknąć trzonek napinający narzędzia szlifierskiego w tuleję zaciskową. Dokręcić nakrętkę mocującą.



Ściernice muszą się obracać prawidłowo, bez bicia. Nie używać ściernic, które straciły okrągły kształt! Próba działania! Przed użyciem należy sprawdzić ściernicę. Ściernica musi być prawidłowo zamontowana i swobodnie się obracać. Przeprowadzić próbę działania przez min. 30 sekund bez obciążenia. Nie używać ściernic uszkodzonych, nieokrągłych lub wibrujących!

#### 3.4 WSKAZÓWKI DOTYCZĄCE PRACY

Aby uzyskać optymalne rezultaty szlifowania, należy równomiernie poruszać narzędziem szlifującym tam i z powrotem, wywierając jednocześnie lekki nacisk. Elektroniczna funkcja stałych obrotów utrzymuje prędkość obrotową na biegu jałowym i pod obciążeniem na niemal niezmiennym poziomie i zapewnia równomierną wydajność roboczą. Nadmierny nacisk zmniejsza wydajność maszyny i skraca żywotność narzędzia szlifierskiego. Maszyna jest wyposażona w układ elektroniczny ze zintegrowanym zabezpieczeniem przeciążeniowym.

W przypadku przeciążenia urządzenia prędkość obrotowa gwałtownie maleje. Natychmiast odciążyć maszynę i umożliwić krótką pracę bez obciążenia.



## 4. UTRZYMANIE / KONSERWACJA

#### 4.1 KONSERWACJA ZAPOBIEGAWCZA



W celu zapewnienia czystej i bezpiecznej pracy maszyną i szczeliny wentylacyjne należy utrzymywać w czystości. Podczas obróbki wewnątrz elektronarzędzia mogą się osadzać drobiny zanieczyszczeń. Skutkiem tego jest zakłócone chłodzenie elektronarzędzia. Nagromadzone osady mogą ograniczyć izolację ochronną elektronarzędzia i nieść ze sobą ryzyko porażenia prądem.

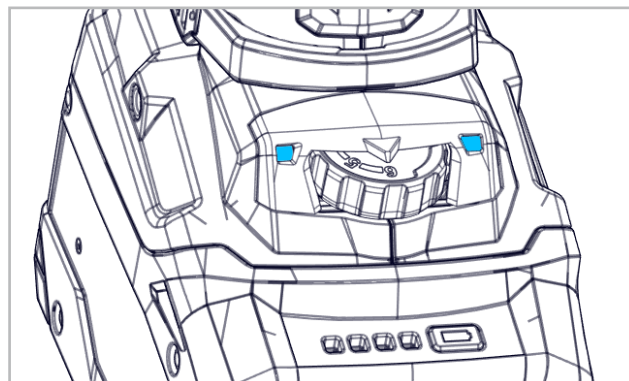
Należy regularnie, często i dokładnie odsysać z elektronarzędzia zanieczyszczenia przez wszystkie otwory wentylacyjne z przodu i z tyłu urządzenia lub przedmuchać suchym powietrzem. Wcześniej należy odłączyć elektronarzędzie od zasilania sieciowego, a podczas czyszczenia nosić okulary ochronne i maskę przeciwpyłową.

Regularnie czyścić filtr przeciwpyłowy: wyjąć i przedmuchać sprężonym powietrzem. Od czasu do czasu wyjąć akumulator i za pomocą suchej ściereczki przetrzeć styki akumulatora i maszyny oraz usunąć osady.

Regularnie czyścić filtr przeciwpyłowy: wyjąć i przedmuchać sprężonym powietrzem.

Od czasu do czasu wyjąć akumulator i za pomocą suchej ściereczki przetrzeć styki akumulatora i maszyny oraz usunąć osady.

#### 4.2 USUWANIE USTEREK



Sygnalizator elektroniczny



USTERKA	ROZWIĄZYWANIE
<b>Sygnalizator elektroniczny miga, a urządzenie nie pracuje.</b>	<p>Akumulator jest rozładowany, temperatura zbyt wysoka lub zadziałało zabezpieczenie przed ponownym uruchomieniem.</p> <p>Wyłączyć i ponownie włączyć urządzenie.</p> <p>Po włożeniu akumulatora maszyna nie uruchamia się, mimo, że jest włączona.</p> <p>Maszyna nie uruchamia się w przypadku korzystania z akumulatora spoza systemu CAS.</p>
<b>Sygnalizator elektroniczny świeci światłem ciągłym</b>	<p>Podczas pracy wystąpiło przeciążenie, możliwe tymczasowe zredukowanie mocy maszyny. Zredukować ciśnienie robocze.</p> <p>Elektroniczny wyłącznik bezpieczeństwa: urządzenie WYŁĄCZA SIĘ samoczynnie.</p> <p>W przypadku zbyt szybkiego wzrostu poboru prądu (np. przy nagłym zablokowaniu lub odrzucie) urządzenie wyłącza się. Wyłączyć urządzenie. Następnie ponownie włączyć urządzenie i pracować normalnie dalej. Unikać ponownego zablokowania.</p>

#### 4.3 NAPRAWA

Gdyby maszyna pomimo starannego procesu produkcji i kontroli uległa awarii, to jej naprawę należy zlecić autoryzowanemu punktowi obsługi klienta firmy SUHNER.

#### 4.4 GWARANCJA

Za szkody / szkody skutkowe spowodowane nieprawidłowym obchodzeniem się z urządzeniem, stosowaniem urządzenia niezgodnym z przeznaczeniem, nieprzestrzeganiem zaleceń dotyczących konserwacji i utrzymania oraz posługiwaniem się urządzeniem przez nieuprawnione osoby nie przysługuje prawo do roszczeń gwarancyjnych. Reklamacje będą uznawane tylko wtedy, gdy maszyna zostanie odesłana nierozmontowana.

#### 4.5 PRZECHOWYWANIE

Zakres temperatury: -15°C do +50°C

Maks. wilgotność względna powietrza: 90% przy +30°C, 65% przy +50°C

#### 4.6 UTYLIZACJA / WPŁYWNAŚRODOWISKO

Urządzenie jest wykonane z materiałów, które mogą zostać poddane procesowi recyklingu.

Przed utylizacją maszynę należy zniszczyć lub zdemontować w sposób uniemożliwiający jej dalsze użytkowanie.



Nie wyrzucać urządzenia do odpadów ze śmieciami.

Zgodnie z przepisami krajowymi urządzenie musi zostać poddane odzyskowi surowców wtórnych. Baterii nie wyrzucać wraz z odpadami domowymi, nie wrzucać do ognia ani do wody. Baterie muszą zostać zebrane, poddane recyklingowi lub usunięte w sposób przyjazny dla środowiska.

DE

FR

EN

IT

ES

PT

NL

SE

FI

CZ

PL

CN



## 1. 安全提示

### 1.1 一般安全技术提示

本操作说明适用于 ASG 25-R 型机。仅允许有资质人员操作机器。

警告: 请阅读所有安全提示和说明。不遵守安全提示和说明可导致电击、烧伤和/或严重伤害。

请妥善保存所有安全提示和说明, 以备今后使用。

### 1.2 合规用途

该机器设计用于使用碳化钨刀具和树脂粘合模具磨削工具对金属进行磨削和去毛刺, 无需使用水。本机器仅限用于双手使用。

本机只能用CAS (无绳联盟系统) 电池组操作。

### 1.3 非合规用途

任何未列在第 1.2 条中的用途均属于非合规用途, 不得滥用。

### 1.4 欧盟一致性声明

位于 Trottäcker 50, D-79713 Bad Säckingen 的 SUHNER Deutschland 有限责任公司在此以独立责任声明, 该型号或批号 (见背面) 的产品符合 2014/30/EU、2014/35/EU、2006/42/EG、2011/65/EU 指令的要求。应用标准: EN ISO 12100, IEC 62841, EN 55014-1, EN 55014-2, EN 61000-3-2, EN 61000-3-3。文档负责人: T. Fischer, D-Bad Säckingen, 2023 年 04 月  
T. Fischer / 部门负责人/



## 2. 试运行

### 2.1 试运行前

发货时, 电池组已部分充电。为确保充分发挥电池组性能, 在使用前须在专用的充电器上将电池组充足电。有关电池组的充电说明, 请参阅 SUHNER 充电器 LG CAS 的操作说明书。

检查电池组是否清洁、是否受损。

请勿使用受损的电池组。

使用前请检查研磨工具。

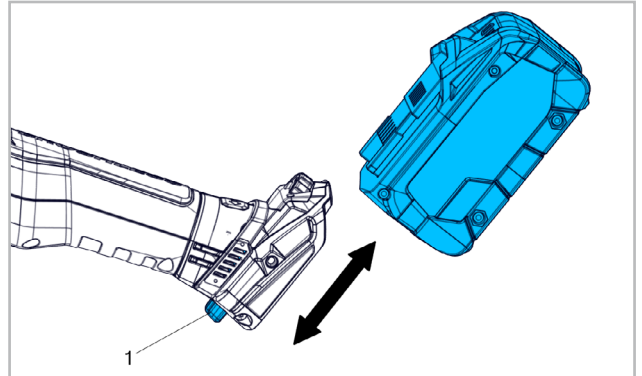
请遵守当地法规。

进行可能产生危害健康、可燃或易爆粉尘的作业时, 须采取防护措施。请佩戴防尘面罩; 若可连接, 请使用吸尘装置。

## 2.2 试运行

### 2.2.1 电池组的安装/拆卸

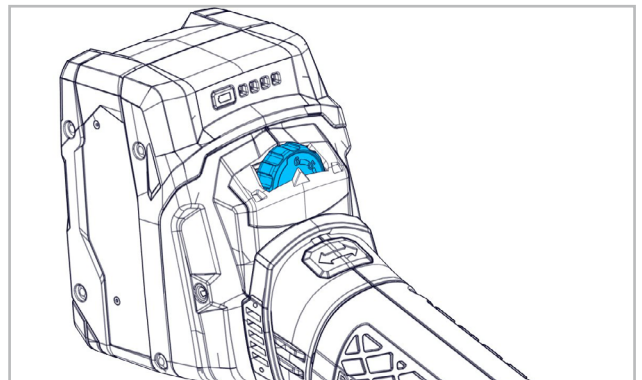
在拆卸和安装电池组时, 请握紧机器, 以防无意中触动开关。



装配: 推入电池组, 直至听到嵌入声。

拆卸: 按下电池组解锁按钮 (1), 抽出电池组。

### 2.2.2 选择转速



根据速度表和设定轮选择磨削工具的速度。

第 1: 11000min<sup>-1</sup>

第 4: 19000min<sup>-1</sup>

第 2: 13000min<sup>-1</sup>

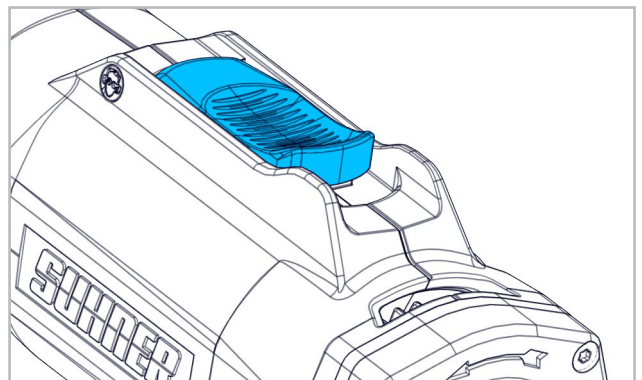
第 5: 22000min<sup>-1</sup>

第 3: 16000min<sup>-1</sup>

第 6: 25000min<sup>-1</sup>

运行期间, 禁止升高设定的磨具转速!


### 2.2.3 开机/关机



开关应处于«关闭»位置, 即«0»可见。开机时, 向前按开关, 直至听到«喀嗒»声, 此时可见«1»。按下开关时, 锁止机构松开, 机器停止。

## 2.3 性能数据

电压	18V DC
空转转速	25000min <sup>-1</sup>
最大工具直径 $\varnothing$	55mm
声压级 IEC 62841	80dB(A), K=3dB
声能级 IEC 62841	91dB(A), K=3dB(A)
振动 IEC 62841	2.8m/s <sup>2</sup> , K=1.5m/s <sup>2</sup>
重量 (不含电池)	1.5kg
防护等级	III

 规定的振动数据是在标准测试下测量获得的。该数据可用于进行产品比较或用于预估振动影响。实际使用时，电动工具发出的振动值可能与规定值不同，具体取决于电动工具使用的方式和方法。

为保护使用者，应基于对实际使用条件下振动影响的评估采取安全措施（所述措施应涵盖运行周期内的所有环节，例如电动工具关闭期间，以及虽然通电，但无负载运行的时间）。

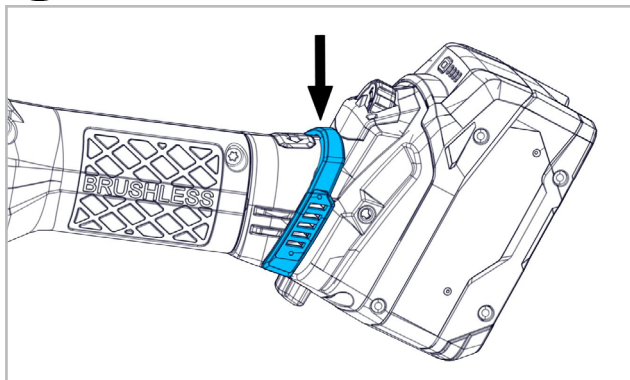
## 2.4 运行条件

运行温度区间: 0 至 +50°C

相对空气湿度: +10°C 时 95%，无冷凝

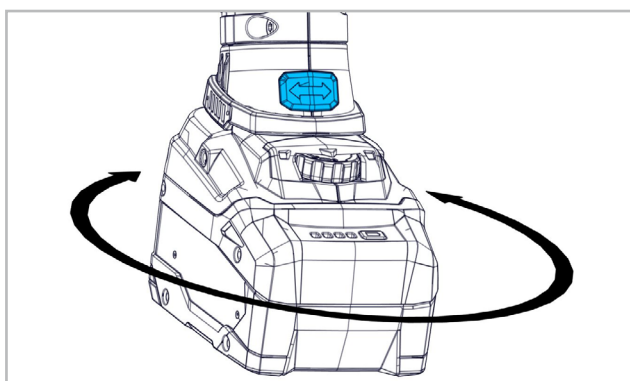
# 3. 操作 / 运行

## 3.1 防护装置



在污染严重的环境中或加工产尘材料时，请务必始终在手柄上的散热孔上方加装微尘保护装置。


## 3.2 转动电池组



电池组可以在定子壳体中转动，步进角度为 90°。由此可在特殊作业情况下使电池组位于便于操作的位置。按住按钮，小心地将电池组转到所需位置，直至听到嵌入声。

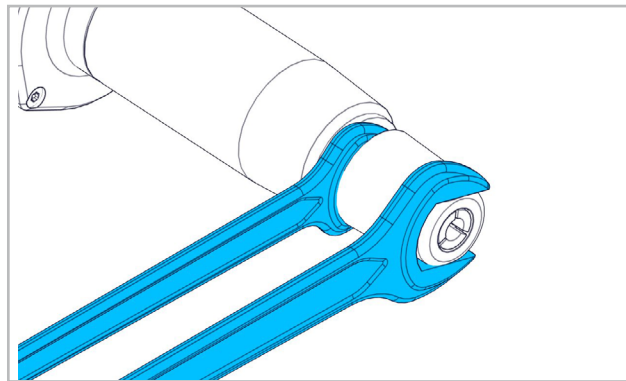
## 3.3 磨具



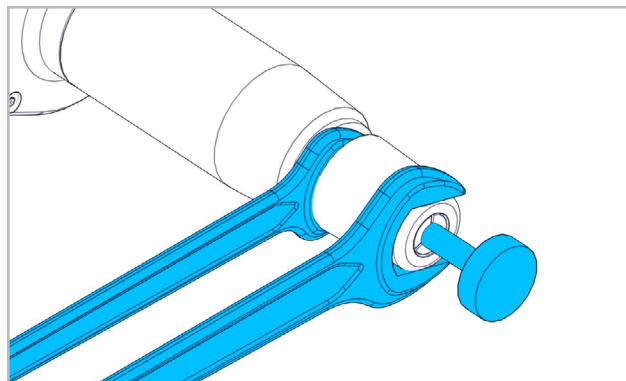
 仅允许使用最大允许转速等于或高于机器空转转速的磨具。

仅允许安装清洁的磨具！


### 3.3.1 更换/安装磨具



用夹头扳手夹住夹持区上的主轴并拧松夹紧螺母。



将磨具夹持轴插入夹爪。拧紧夹紧螺母。

 磨具运转应平稳。请勿继续使用不圆的磨具！请务必试运转！使用前，请检查磨具。磨具应平稳装配并能够自由旋转。请在无负载的条件下试运转至少 30 秒。不得使用受损、跳动或振动的磨具！

## 3.4 工作提示

为获得最佳的打磨效果，应对磨具施以较轻的压力，均匀地来回运动。恒定电路保持空转和负载时的转速大致相同，并保障工作性能稳定。压力过高将降低机器性能并减少磨具寿命。机器内设有电路机构和内置的过载保护装置。过机器过载，转速将大幅降低。此时应立即卸载，并使其暂时无负载运行。



## 4. 维护 / 维修

### 4.1 预防性维护



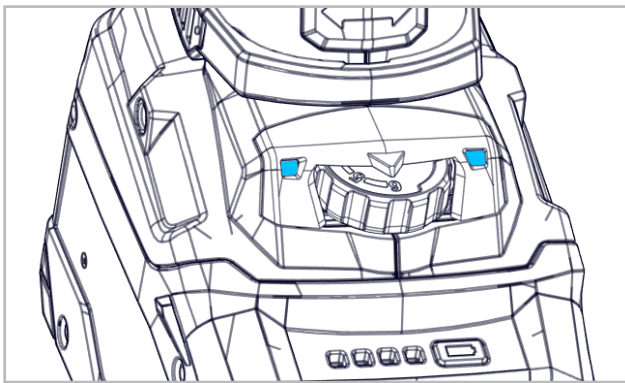
保持机器及散热孔清洁，以确保运行良好安全。

加工过程中，颗粒物可能沉积在电动工具内部。这将影响电动工具的冷却功能。导电沉积物则可能损害电动工具的防护绝缘性并导致电气危险。

经常性地定期彻底清洁电动工具，对前后所有散热孔进行吸尘或使用干燥空气吹扫。吹扫时，请注意正确吸尘。

定期清洁灰尘过滤器：取出并用压缩空气吹扫。间或取下电池组，用干布擦拭电池组与机器的接触区域并清除沉积物

### 4.2 故障排除



电子信号指示灯

故障	解决办法
电子信号指示灯闪烁，机器无法运转。	<p>电池组电量耗尽、温度过高或者重启保护装置已响应。</p> <p>关机并重新开启机器。</p> <p>如果在机器开启的状态下插入电池组，机器将无法运转。</p> <p>如果使用了不属于 CAS 的电池组，机器将无法运转。</p>
电子信号指示灯持续亮起	<p>作业期间发生了一次过载，功率可能会暂时降低。减小作业压力。</p> <p>电子安全切断功能：机器自动关停。如果电流上升速度过快（例如在突然卡住或反冲的情况下出现），机器将被关停。请关闭机器。然后重新开机并继续正常作业。请避免再次卡住。</p>

### 4.3 维修

在严格遵守生产和检查规定的前提下，若机器发生故障，则应由经过授权的 SUHNER 客户服务人员进行维修。

### 4.4 保修

由于操作不当、非合规使用、不遵守维护规定及由未经授权人员操作而造成的损坏及简介损坏，不在保修范围内。投诉仅在机器未拆卸的情况下予以承认。

### 4.5 存放

温度区间：-15°C 至 +50°C

最大相对空气湿度：+30°C 时 90%，+50°C 时 65%

### 4.6 报废 / 环境相容性

机器由可再生处理材料制成。

报废前应使其无法使用。



请勿将机器当做垃圾处理。

应按照所在国法规对机器进行环保的再处理。

电池组/电池不得作为生活垃圾丢弃，也不得丢入火中或水中。电池组/电池应统一收集循环或以环保的方式废弃处理。

CN

PL

CZ

FI

SE

NL

PT

ES

IT

EN

FR

DE



- DE
- FR
- EN
- IT
- ES
- PT
- NI
- SE
- FI
- CZ
- PL
- CN



---

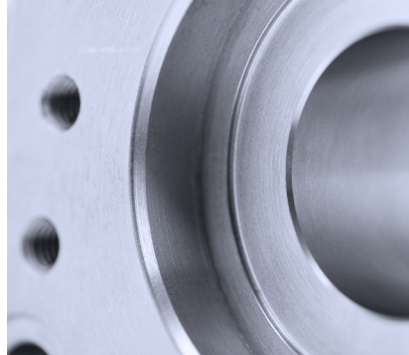
- CN
- PL
- CZ
- FI
- SE
- NL
- PT
- ES
- IT
- EN
- FR
- DE

# **SUHNER**<sup>®</sup>

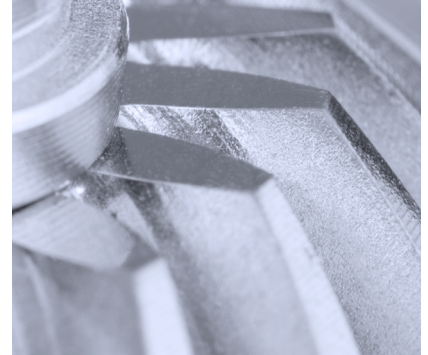
## **ADVANCED COMPONENT CREATION**



**ABRASIVE**



**MACHINING**



**COMPONENTS**

SERIEN- UND CHARGEN-NUMMER

**DEUTSCH**

Änderungen vorbehalten!  
Für künftige Verwendung aufbewahren!

**FRANCAIS**

Modifications réservées !  
A lire et à conserver !

**ENGLISH**

Subject to change!  
Keep for further use!

**ITALIANO**

Sono riservate le eventuali modifiche!  
Conservare per la futura consultazione!

**ESPAÑOL**

¡Salvo modificaciones!  
Guardar esta documentación para un uso futuro!

**PORTUGÚES**

Sujeito a modificações!  
Para ler e conservar!

**NEDERLANDS**

Wijzigingen voorbehouden!  
Voor toekomstig gebruik bewaren!

**SVENSKA**

Ändringar förbehålles!  
Spara för framtida användning!

**SUOMI**

Pidätämme oikeuden tehdä muutoksia!  
Säilytä myöhempää käyttöä varten!

**ČESKY**

Změny vyhrazeny!  
Ušchovejte pro budoucí použití!

**POLSKI**

Wszelkie zmiany zastrzeżone!  
Przechowywać do przyszłego użytku!

**中文**

保留变更权利!  
请妥善保管, 以备将来使用!