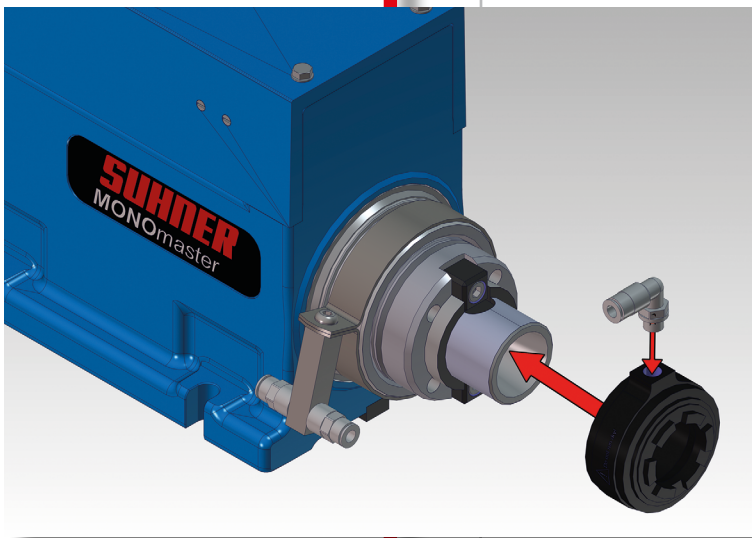
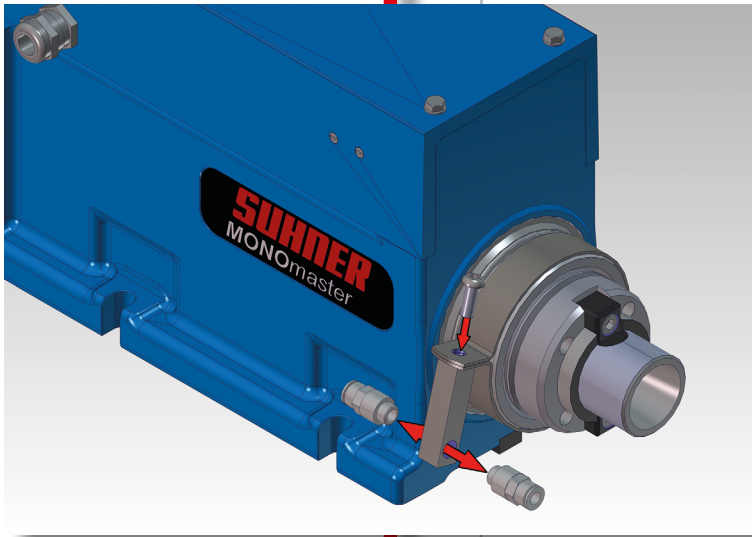
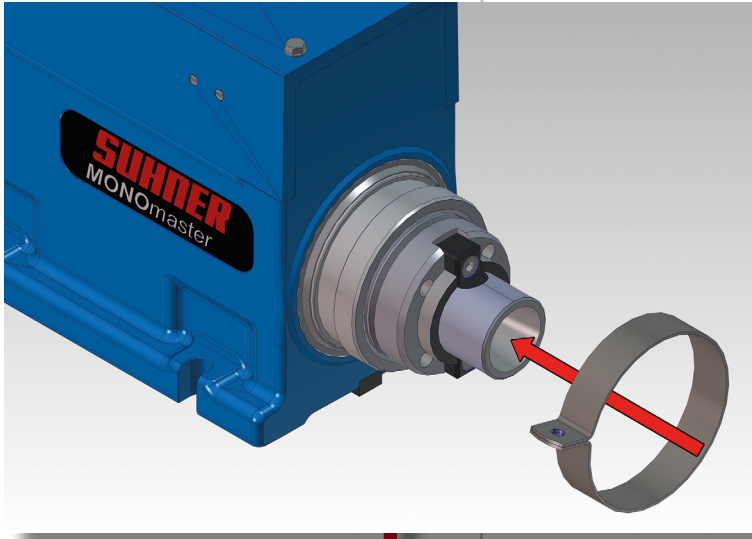
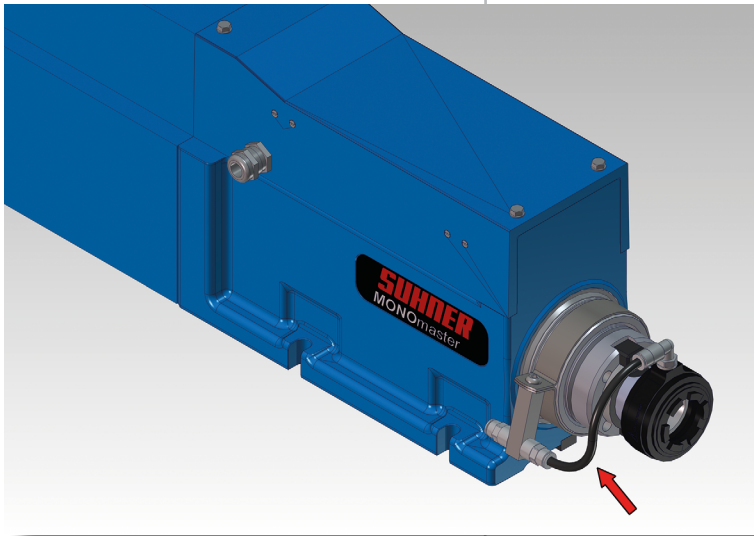


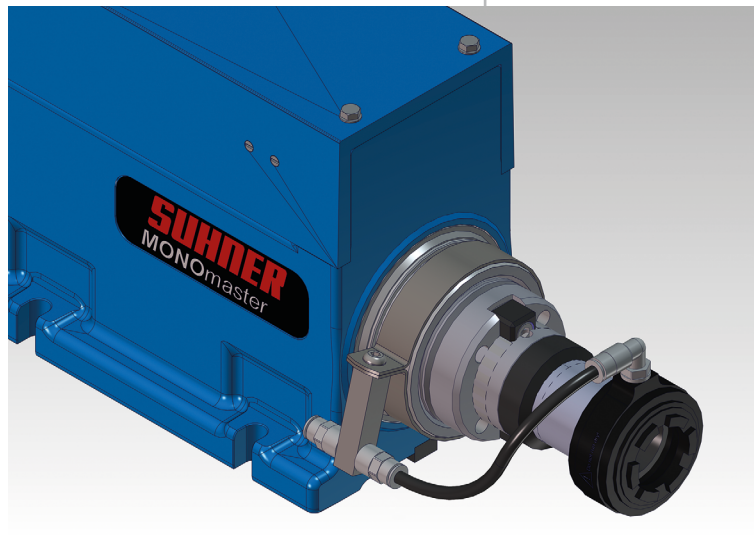
reCool BEM 20

- DE** ORIGINAL-MONTAGEANLEITUNG
- FR** INSTRUCTIONS POUR L'INSTALLATION
- EN** INSTALLATION INSTRUCTIONS
- IT** ISTRUZIONI PER L'INSTALLAZIONE
- ES** INSTRUCCIONES DE INSTALACIÓN
- PT** INSTRUÇÕES DE INSTALAÇÃO





ISO 30



HSK 50

Ⓓ Anwendung reCool: Siehe beiliegende Wartungs- und Bedienungsanleitung!

Ⓕ Utilisation reCool : Voir mode d'entretien et d'emploi joint!

Ⓖ Application reCool: See enclosed maintenance and operating manual!

Ⓘ Uso reCool: Vedi istruzioni allegate!

Ⓔ Aplicación reCool: Ver adjunto manual de instrucciones y mantenimiento!

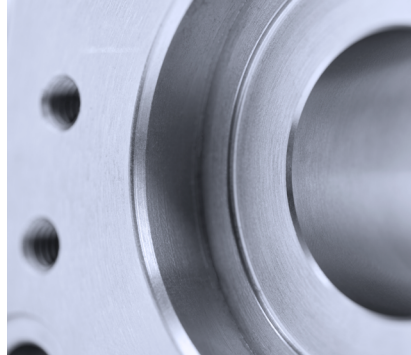
Ⓟ Aplicação reCool: Veja em anexo o manual de instruções e de manutenção!

SUHNER[®]

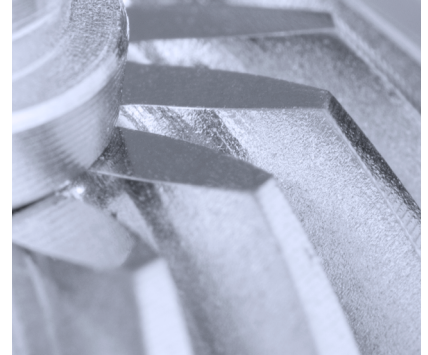
ADVANCED COMPONENT CREATION



ABRASIVE



MACHINING



COMPONENTS

SERIEN- UND CHARGEN-NUMMER

DEUTSCH

Änderungen vorbehalten!
Für künftige Verwendung aufbewahren!

FRANCAIS

Modifications réservées !
A lire et à conserver !

ENGLISH

Subject to change!
Keep for further use!

ITALIANO

Sono riservate le eventuali modifiche!
Conservare per la futura consultazione!

ESPAÑOL

¡Salvo modificaciones!
Guardar esta documentación para un uso futuro!

PORTUGUÊS

Sujeito a modificações!
Para ler e conservar!