

BEM 3



3 mm



60 mm

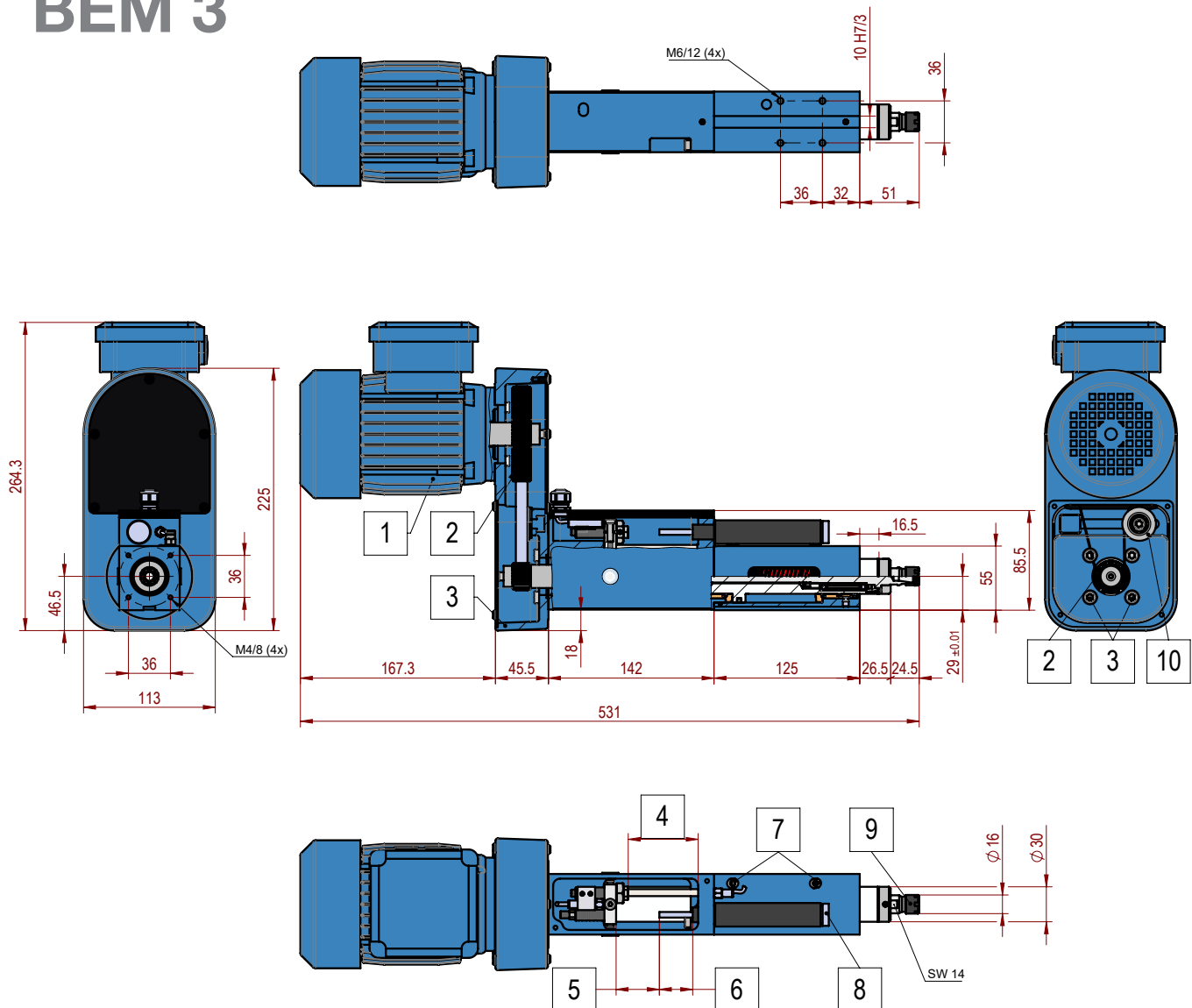


940 - 10'270 min⁻¹

- Die Bearbeitungseinheiten **BEM 3** sind mit einem eingebauten Drehstrommotor versehen und deshalb autonom einsetzbar:
 - Eingebauter Vorschub mit integriertem Ölbremszylinder für Eil- und Arbeitsgang
 - Eingebaute elektrische Endschalter
 - Präzisions-Spannzangensystem
 - Präzisionsspindellagerung
 - Option: Entspäneeinrichtung
- **BEM 3** machining units are equipped with a 3-phase electric motor and can be used in single-purpose applications:
 - Integrated pneumatic feed and hydraulic brake-cylinder assembly for rapid advance and feed control
 - Standard electric limit switches
 - Precision collet toolholder system
 - Precision angular contact spindle bearings
 - Option: Peckfeed version
- Les unités d'usinage **BEM 3** sont directement équipées d'un moteur triphasé et peuvent de ce fait être utilisables de façon absolument autonome:
 - Dispositif d'avance incorporé avec frein hydraulique pour avance rapide et lente
 - Commutateurs fin de course électriques incorporés
 - Système précis de pinces à double cône
 - Roulements de préc. pour la broche
 - Option: Version débourrage
- Le unità operatrici **BEM 3** sono dotate di motore trifase e possono quindi essere utilizzate in modo autonomo:
 - Alimentazione incorporata con ammortizzatore idraulico per avanzamento di lavoro
 - Sensori elettrici incorporati per fine/inizio corsa
 - Mandrino portautensili con uscita a pinza ER11 di precisione
 - Mandrino sostenuto da cuscinetti a contatto obliquo di precisione
 - Opzione: dispositivo funzione scarico trucioli

Gesamthub	Total stroke	Course total	Corsa totale	60 mm
Max. Bohrleistung (HSS/St-60)	Max. Drilling capacity (HSS/St-60)	Capacité de perçage maxi (HSS/St-60)	Capacità di foratura massima (HSS/St-60)	3 mm
Vorschubkraft	Feed force	Force d'avance	Spinta assiale	380 N
Drehzahlbereich bei 50Hz	Speed range at 50Hz	Plage de vitesse à 50Hz	Velocità di rotazione a 50Hz	940 - 10270 min⁻¹
Betriebsdruck	Operating pressure	Pression de service	Pressione di esercizio	5 - 7 bar
Max. zulässige Drehzahl	Max. Permissible speed	Vitesse de rotation maxi admissible	Velocità di rotazione ammessa	18000 min⁻¹
Motorleistung bei 50Hz	Motor power at 50Hz	Puissance moteur à 50Hz	Potenza motore 50Hz	0.18 kW
Werkzeugaufnahme	Tool holder	Porte-outil	Porta utensili	ER11
Gewicht / Farbe	Weight / Color	Poids / Couleur	Peso / Colore	9 kg RAL 5012
Rundlaufgenauigkeit	Concentricity	Concentricité	Concentricità	0.02 mm
Zahnriemenantrieb	Toothed belt drive	Entraînement par courroie crantée	Trasmissione a cinghia dentata	AT3
Normalspannung bei 50Hz	Normal voltage at 50Hz	Tension normale à 50Hz	Tensione normale a 50Hz	230 / 400 V

BEM 3



	Aufbau	Features	Conception	Caratteristiche
1	Drehstrom-Motor	AC drive motor	Moteur triphasé	Motore trifase
2	Auswechselbare Riemenscheiben	Interchangeable pulleys	Poulies interchangeables	Pulegge intercambiabili
3	Verstellbares Antriebsgehäuse 4 x 90° (IP45)	Adjustable motor housing 4 x 90° (IP45)	Transmission orientable 4 x 90° (IP45)	Carter trasmissione regolabile in 4 posizioni a 90° (IP45)
4	Gesamthub	Total stroke	Course totale	Corsa totale
5	Gesamt-Eilhub	Rapid advance stroke	Course d'approche rapide	Corsa con avvicinamento rapido
6	Arbeitshub stufenlos regulierbar	Adjustable braking stroke	Course d'avance réglée	Corsa con avanzamento regolabile
7	Luftanschluss, Vorlauf und Rücklauf	Air connection for cylinder advance and retract	Branchement pneumatique, avance et recul	Collegamenti al cilindro pneumatico per avanzamento e ritorno del cannotto
8	Hydraulischer Bremszylinder	Hydraulic brake-cylinder	Frein hydraulique	Ammortizzatore / freno idraulico
9	Spannmutter für Spannzanze	Collet nut for collets	Ecrou pour serrage par pince	Ghiera per pinza
10	Riemenspanner	Cursor-type belt tensioner	Curseur pour tension de la courroie	Tendinghia