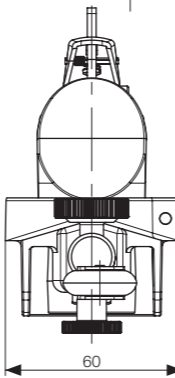
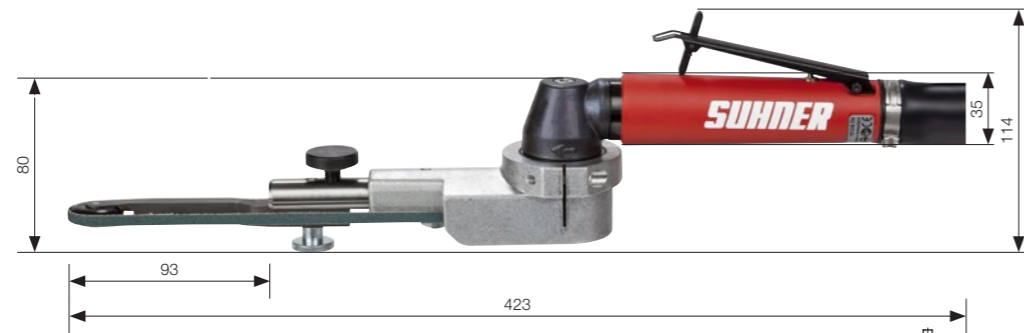
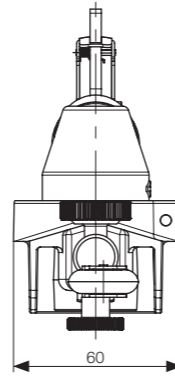


Pásová bruska

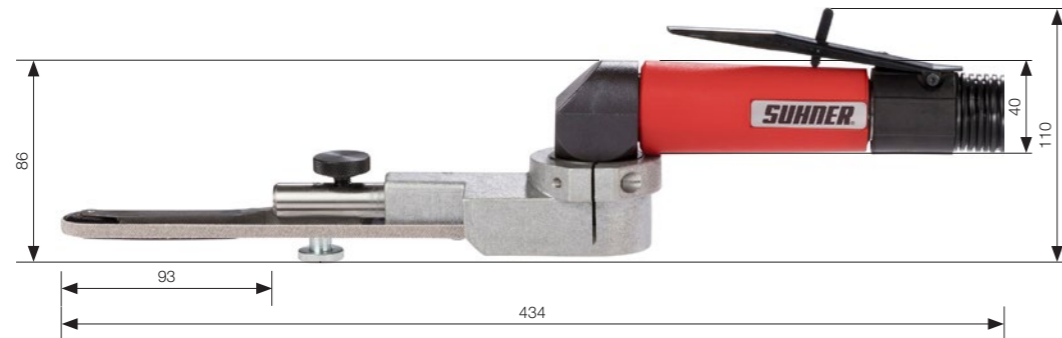
LBC 10/ LBC 16 nová generace

10 000 - 16 000 ot./min



LBC 16 – TOP

18 000 ot./min

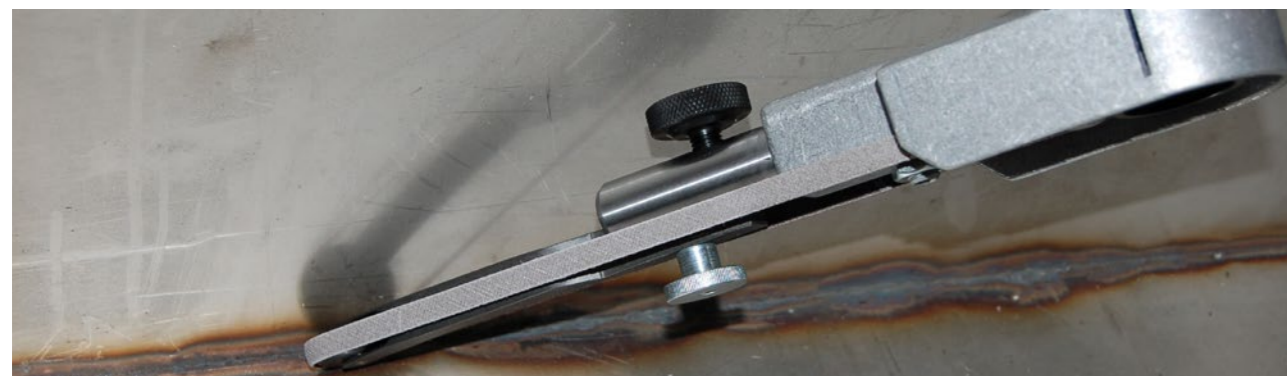


Použití

Výkonná a zároveň lehká pásová bruska pro čištění a odstraňování otřepů, úpravu rádiusů a broušení svarů, odbarvování. Tato bruska

je vhodná pro broušení obtížně přístupných míst.

RUPET
international



- Vynikající poměr výkonu a hmotnosti.
- Možnost použití 6 různých kontaktních kladek.
- Standardní délka brusného pásu: 520 mm.
- Šířka brusného pásu: 3/6/12/16 a 19 mm.

Tipy a doporučení:

Jedná se o odolné pneumatické brusky, které oproti elektrickým bruskám lépe snesou provoz v náročných prašných podmínkách.

Velmi snadná výměna brusného pásu.

Brusku LBC můžete jednoduše předělat na úhlovou brusku. LBC 16-TOP - TOP technologie pro volitelné použití stlačeného vzduchu s olejem nebo bez oleje.

P i použití adaptéru 610 lze použít i pásy délky 610 mm.

Pro správný chod a životnost brusky zajistěte požadovaný tlak a přimazávání stlačeného vzduchu.

Použitý stlačený vzduch musí být zbaven mechanických nečistot a vlhkosti.



Technické údaje

Typ	Obj.č.	Otáčky	Řezná rychlost	Pásy	Hmotnost
		min ⁻¹	m/s		kg
LBC 10	112 038 01	10 000	16	▶ BSGB 06/520 ▶ BSGB 12/520	1,020
LBC 16	112 039 01	16 000	25	▶ BSGB 06/520 ▶ BSGB 12/520	1,020
LBC 16 – TOP	112 008 01	18 000	28	▶ BSGB 06/520 ▶ BSGB 12/520	1,230

Spotřeba vzduchu při chodu naprázdno	Příkon	Rozměry pásu	Ventil	
LBC 10	0,220 m ³ /min	320 W	6 × 520mm, 12 × 520 mm	Pákový ventil
LBC 16	0,460 m ³ /min	350 W	6 × 520mm, 12 × 520 mm	Pákový ventil
LBC 16 – TOP	0,650 m ³ /min	330 W	6 × 520mm, 12 × 520 mm	Pákový ventil

Standardní vybavení

Sada klíčů	Kladka KA 25/9	Přívodní vzduchová hadice s koncovkou
------------	----------------	---------------------------------------

Příslušenství

	Typ	Délka pásu	Tvar kladky	Odpovídající pás	Obj.č.	Hmotnost	
		mm				kg	
	Kladka	KA 16/4	520		▶ BSGB 06/520	057 620 03	0,060
	Kladka	KA 16/9	520		▶ BSGB 12/520	057 620 02	0,100
	Kladka	KA 19/12	520		▶ BSGB 16/520	057 620 04	0,100
	Kladka	KA 25/1,5	520		▶ BSGB 03/520	057 620 06	0,100
	Kladka	KA 25/9*	520		▶ BSGB 06/520 ▶ BSGB 12/520	057 620 01	0,100
	Kladka	KA 23/18	520		▶ BSGB 19/520	057 620 05	0,190
	Adaptér 610 pro pásy 610 mm	A 610	-	-	-	061 714 01	0,100

*Standardně dodávaná kladka