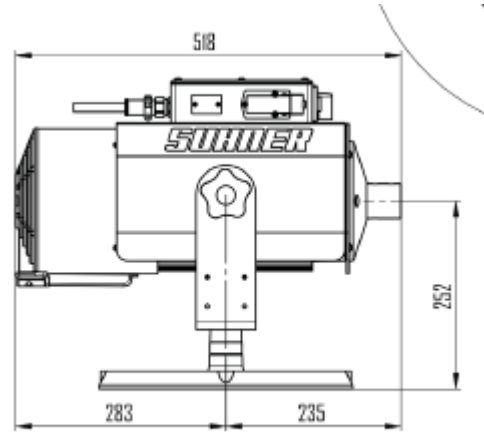


Maschine mit Biegsamer Welle
Flexible shaft
Machines à arbre flexible

ROTOmax 4.0



Technische Daten / Technical data / Caractéristiques techniques

Typ Type Type	Anschluss Connection Raccordement	Leerlaufdrehzahl Idling speed Gamme de vitesses	Best.-Nr. Order No. No. de cde.	Spannung Voltage Tension	Leistungsaufnahme Power Input Puissance absorbée	Gewicht Weight Poids
		min ⁻¹			kW	kg
ROTOmax 4.0	DIN 15	500 – 10 000	110 273 01	400-480 V, 50 -60Hz	4,0	ccs 35
Drehstrommotor für 3-Phasen-Wechselstrom Motor for 3-phase alternating current Moteur triphasé pour courant triphasé alternatif			Überlastschutz Overload protection Protection contre les surcharges		Schutz Protection Protection	
⊕, IP 45						

Kombinationsmöglichkeiten / Possible combinations / Combinaisons possibles

Typ Type Type	Best.-Nr. Order No. No. de cde.	Typ Type Type	Best.-Nr. Order No. No. de cde.	Seite Page Page	Typ Type Type	Best.-Nr. Order No. No. de cde.	Seite Page Page
---------------------	---------------------------------------	---------------------	---------------------------------------	-----------------------	---------------------	---------------------------------------	-----------------------

- Zeitersparnis durch einfachen Wellenwechsel
- Perfektes Schlifffbild durch elektronisch geregelte Drehzahl
- Leistungsstark
- Vielseitig nutzbar
- Mit Sanftanlauf und aktiver Bremse
- Time saving thanks to easy shaft changing
- Perfect grinding pattern thanks to electronically controlled speed
- Powerful
- Versatile
- With soft start and active brake
- Gain de temps grâce au changement simple des arbres flexibles
- Surface de ponçage parfaite grâce à une vitesse à régulation électronique
- Puissante
- Polyvalente
- Avec un démarrage progressif et un frein actif

Einsatzgebiete

Schleifen, Trennen, Schruppen, Entrosten, Polieren, Bürsten, usw. Für schwere Arbeiten in Giessereien, im Kessel- und Stahlbau, in mechanischen Werkstätten, in rostfreien Stahl verarbeitenden Betrieben.

Applications

Grinding, cutting, roughing, descaling, polishing, brushing, etc. For heavy duty work in foundries, in boilermaking and steel fabrication, in mechanical workshops, in stainless steel processing companies.

Applications

Ponçage, tronçonnage, dégrossissage, dérouillage, polissage, brossage, etc. Pour des travaux difficiles dans les fonderies, dans la chaudronnerie et la construction métallique, dans les ateliers mécaniques, dans les entreprises de traitement de l'acier inoxydable.



ROTOmax 4.0
4,0 kW



Fusschalter mit Schutzhaube/
Foot switch with protective cover/
Commutateur au pied avec capot de protection

Typ	Best.-Nr.	Seite
NA 12 x 2000 DIN 15/G 28	030 030 02 265	
NA 15 x 2000 DIN 15/G 35	030 032 02 265	
BSG 15/63	010 635 01 260	
SAM 1:1	010 443 01 258	
G 28		
FH 12 INOX (12mm)	110 233 01 250	
NA 12		
BSG 10/50	052 630 01 260	
NA 12		
FSM 1:1	057 891 01 258	
FTM	110 223 01 259	
SWH	110 237 01 256	
G 35		
FH 15 (12mm)	010 331 01 250	
WH 12 (MK 1)	010 330 01 255	
WH 15 (MK 2)	010 340 01 255	