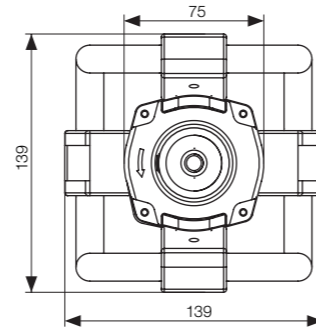


**Maschine mit Biegsamer Welle**  
**Flexible shaft**  
**Machines à arbre flexible**

**ROTOset 25-R**



- Leistungsstarke Maschine mit Universalmotor
- Motor vibrationsarm dank Schwingungs-dämpfung
- Integrierte Tachoregel-Elektronik
- Konstante Arbeitsdrehzahlen selbst unter Last
- Überlastungsschutz
- High performance machine with universal motor
- Motor in anti-vibration mounting
- Integral tacho variable speed selector
- Tacho variable speed selector, for constant speed
- Soft-start for jolt free work
- Machine puissantes équipée d'un moteur universel
- Moteur à faibles vibrations grâce à l'amortissement des vibrations
- Vitesse réglée électroniquement
- Démarrage progressif en douceur sans à-coups
- Protection contre les surcharges

**Technische Daten / Technical data / Caractéristiques techniques**

Typ Type Type	Best.-Nr. Order No. No. de cde.	Anschluss Connection Raccordement	Spannung Voltage Tension	Leerlaufdrehzahl Idling speed Gammes de vitesses	Leistungsaufnahme Power Input Puissance absorbée	Gewicht Weight Poids
				min <sup>-1</sup>	W	kg
ROTOset 25-R	110 152	DIN 10	230V, 50Hz	11 000 – 25 000	1 000	2,850
ROTOset 25-R	110 151	DIN 10	120V, 60Hz	11 000 – 25 000	1 000	2,850

**Normalausrüstung / Standard equipment / Equipment standard**

Kabel mit Stecker, 3m Cable with plug, 3m Câble avec fiche, 3m	2 x Haltestifte Typ 10 2 x Locking pins type 10 2 x Tiges type 10 pour le montage/démontage de l'arbre flexible
----------------------------------------------------------------------	-----------------------------------------------------------------------------------------------------------------------

**Komplettes ROTOset-Set / Complete ROTOset Kit / Equipement ROTOset complet**

Typ Type Type	Best.-Nr. Order No. No. de cde.	Spannung Voltage Tension	Gewicht/Weight/Poids
ROTOset 25-R Set	230V, 50Hz	110 159	11,000 kg
ROTOset 25-R Set	120V, 60Hz	110 160	11,000 kg



Universalmotor, schutzisoliert, mit kombiniertem Fuss- und Aufhängebügel, 3m Kabel und Stecker. Biegsame Welle NA 7 x 2000mm, DIN 10/G 22; Handstück FH 7 mit Spannzange 6mm; Winkelschleifapparat WIG 7 (Untersetzung 2,7:1) mit Schutzhaube und Flansch für Schrupp- und Trennscheiben 115mm ø. Werkzeugsatz: 1 Schruppscheibe 115mm ø, 1 Trennscheibe 115mm ø, 1 Stahldraht-Topfbürste TDB 70, 70mm ø, 1 Kunststoffschleifteller Typ FSS 110, je 2 Korundfiberscheiben Typ KFS 115 VS Korn 60 und 120, 1 Satz Schlüssel, robuster Metallkoffer.

Universal electric drive motor in sturdy metal frame, 10 ft power cord, flexible shaft NA 7 x 2000mm, hand piece FH 7 with 6mm collet, R/A grinder attachment WIG 7 (2,7:1 reduction) wheel guard, flange and flange nut for 115mm (4 1/2") grinding and cut-off wheels, complete with one each 115mm grinding-, cut-off wheel, wire cup brush TDB 70, 70mm ø, 115mm backing pad and 2 each fibre discs A/O Type KFS 115 VS, 60 and 120 grit, set of wrenches, metal carrier case.

Moteur universel avec isolation de protection, pied et étrier de suspension combinés, 3m de câble avec prise. Arbre flexible NA 7 x 2000mm, DIN 10/G 22, poignée FH 7 avec pincé de serrage de 6mm, renvoi-d'angle. WIG 7 (démultiplication 2,7:1) avec capot de protection et flasqué pour meules d'ébarbage et de tronçonnage ø 115mm. Un lot d'outils: 1 meule d'ébarbage ø 115mm, 1 disque de tronçon-nage ø 115mm, 1 brosse métallique à boisseau type TDB 70 ø 70mm, 1 meule en matière plastique type FSS 110, 2 disques en fibre type KFS 115 VS (1 x grain 60, 1 x grain 120), 1 jeu de clés, coffret métallique solide.

**Einsatzgebiete**

Schleifen, Fräsen, Schruppen, Trennen, Bürsten und Polieren für Hobby, Feinmechanik, Werkzeug- und Formenbau, Motoren-Tuning, Montagearbeiten.

**Applications**

Grinding, milling, roughing, cutting, brushing and polishing, for DIY, precision engineering, tool and patternmaking, engine tuning, assembly work.

**Applications**

Pour le meulage, le fraisage, le dégrossissage, le tronçonnage, le brossage et le polissage dans les ateliers de bricolage et de fine mécanique, la construction de moules et d'outils, la modification des moteurs, les travaux de montage.



**Kombinationsmöglichkeiten / Possible combinations / Combinaisons possibles**

Typ Type Type	Typ Type Type	Best.-Nr. Order No. No. de cde.	Seite Page Page	Typ Type Type	Best.-Nr. Order No. No. de cde.	Seite Page Page	
ROTOset 25-R	DIN 10	NA 7 x 2000 DIN 10/G 22	049 790 01	G 22	FH 7 INOX (6mm)	110 235 01	250
					WI 7 (6mm)	057 645 01	252
					WI 7-45° (6mm)	057 662 01	252
					WIG 7 2,7:1	049 608 04	258
					WB 7	110 221 01	263