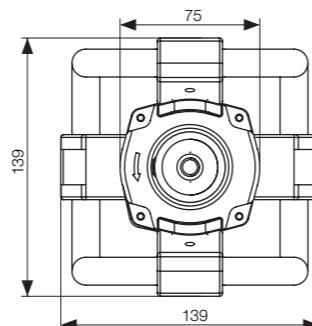


Brúska s ohybným hriadeľom ROTOset 25-R

11 000 - 25 000 ot./min



Použitie

Brúska s výstupom pre 1 ohybný hriadeľ s plynulou reguláciou otáčok, vhodná pri práci s tvrdokovovými frézami, brusivom na stopke a lamelovými kotúčmi.



RUPET
international

- Vysoko výkonný univerzálny stroj
- Nízke vibrácie vďaka špeciálnemu uloženiu motora.
- Úspora času vďaka ľahkej výmene hriadeľa a nástavcov.
- Plynulý rozbeh stroja.

Typy a odporúčania:

Univerzálna brúska v ochrannom ráme s plynulou reguláciou a možnosťou použitia rôznych nástavcov.

Životnosť týchto typov brúsok je niekoľkonásobne väčšia ako životnosť klasického náradia.

Techické údaje

Typ	Obj.č.	Výstup	Napätie	Otáčky	Príkon	Hmotnosť
				min ⁻¹	W	kg
ROTOset 25-R	110 152	DIN 10	230V	11 000 – 25 000	1 000	2,850

Štandardné vybavenie

Prívodný kábel s koncovkou, 3m 2 x zaistovacia ihla

Kompletná sada ROTOset

ROTOset 25-R Set	230V~50Hz	Objednávacie číslo	110 159	Hmotnosť	11,000 kg
------------------	-----------	--------------------	---------	----------	-----------



Rotoset 25

Ohybný hriadeľ NA 7x2000 mm, DIN10/G 22, nástavec FH 7 s 6 mm klieštinou, uhlový nástavec WIG 7 (regulácia 2:7:1), ochranný kryt s prírubou a maticou pre \varnothing 115 mm. Sada brusiva: 1 brusný kotúč, 1 rezný kotúč, 1 drôtený kotúč TDB 70 \varnothing 70 mm, podložka o priemere 115 mm a 2 fibrové kotúče typu A/O 115 VS zrno 60 a 120, sada kľúčov, kovový kufor.

Možné kombinácie

Typ	Typ	Obj.č.	Typ	Obj.č.	
ROTOset 25-R	DIN 10	NA 7 x 2000 DIN 10/G 22 049 790 01	G 22	FH 7 INOX (6mm)	110 235 01
				WI 7 (6mm)	057 645 01
				WI 7-45° (6mm)	057 662 01
				WIG 7 2,7:1	049 608 04
				WB 7	110 221 01