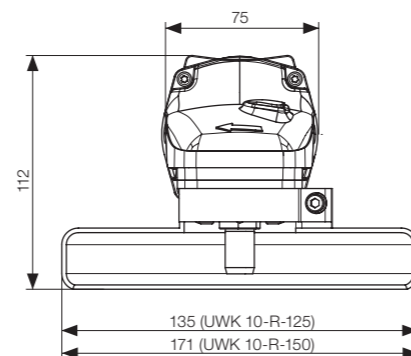


Sarokcsiszoló
UWK 10-R
4 200 - 10 500 ford/perc



Használat

Elektromos sarokcsiszoló sebességszabályzóval 125/150 mm átmérőjű korongokra, csiszoláshoz és vágáshoz.

RUPET
international



- Sima beindulás
- Integrovaná ochrana proti přetížení.
- Állandó sebesség

Tipppek és ajánlások:

Csiszoló és polírozó kivágások és megfelelő alátétek padlóra lehet használni a végleges felületi munkákhoz.

Technické údaje

Typ	Obj.č.	Otáčky	Napětí	Závit	Max. průměr kotouče	Hmotnost
		min ⁻¹			ø	kg
UWK 10-R-125	111 200	4 200 – 10 500	230V	M 14	125mm	2,800
UWK 10-R-150	111 204	4 200 – 10 000	230V	M 14	150mm	2,800
Plně izolovaný jednofázový motor		Příkon				
230		1530 W				

Standardní vybavení

Rukojeť	El. kabel s koncovkou	Ochranný kryt	Upínací matice	Klíč SD 35
---------	-----------------------	---------------	----------------	------------

Příslušenství

	Typ	Obj.č.	Aplikace	Hmotnost		
				kg		
	Upínací matice	SF	048 200 11	Brusné/řezné kotouče	ø 125mm	0,110
	Ochranný kryt	SH 125	300 017 59	Brusné kotouče	ø 125mm	0,300
	Ochranný kryt	SH 125 cut*	300 044 91	Řezné kotouče	ø 125mm	0,300
	Ochranný kryt	SH 150	300 018 46	Brusné kotouče	ø 150mm	0,300
	Ochranný kryt	SH 150 cut*	300 04 492	Řezné kotouče	ø 150mm	0,300
	Utahovací klíč	SD 35	012 446 01	-		0,120

* Při řezání použijte tento kryt.