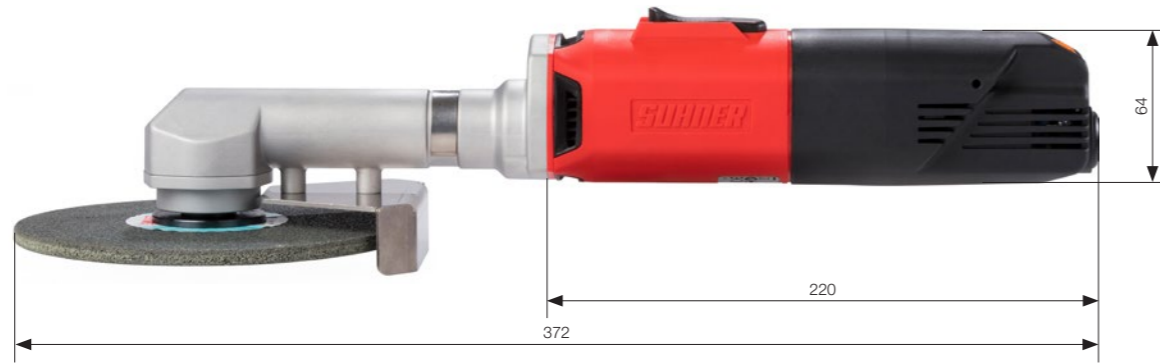
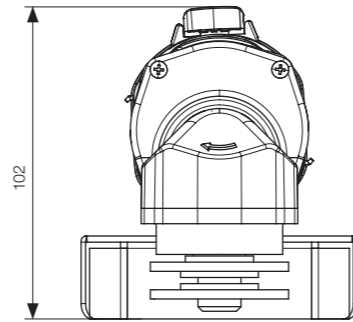


Sarokcsiszoló nyújtott nyakkal

UKC 3-R

1 400 - 3 200 ford/perc



- A gép sima beindítása.
- Szénkefe kopásjelző lámpa.
- Túlterhelés elleni védelem.

Tippek és ajánlások:

Nagy nyomaték alacsony fordulatszámon.

Válasszon a SUN-Press préselt korongok különböző keménységei közül.

Ideális csiszológép Bristle kefékhez.

Műszaki adatok

Típus	Rend. sz:	Sebesség	Feszültség	Max.korongátmérő	Súly
		min ⁻¹		ø	kg
UKC 3-R	111 301	1 400 - 3 200	230V	150mm	1,960

Teljesen szigetelt egyfázisú motor

230 V

Energiafogyasztás

500 W

Alapfelszerelés

El. kábel lezárással

1 × Kulcs készlet

Szorító alátét 22/25 különböző belső átmérőjű csiszolóanyagok befogására

Használat

Speciális csiszológép sarokvarratok finomcsiszolásához és polírozásához préselt SUN-Press korongokkal, edzett pamut korongokkal, vagy Bristle kefével.

RUPET
international

