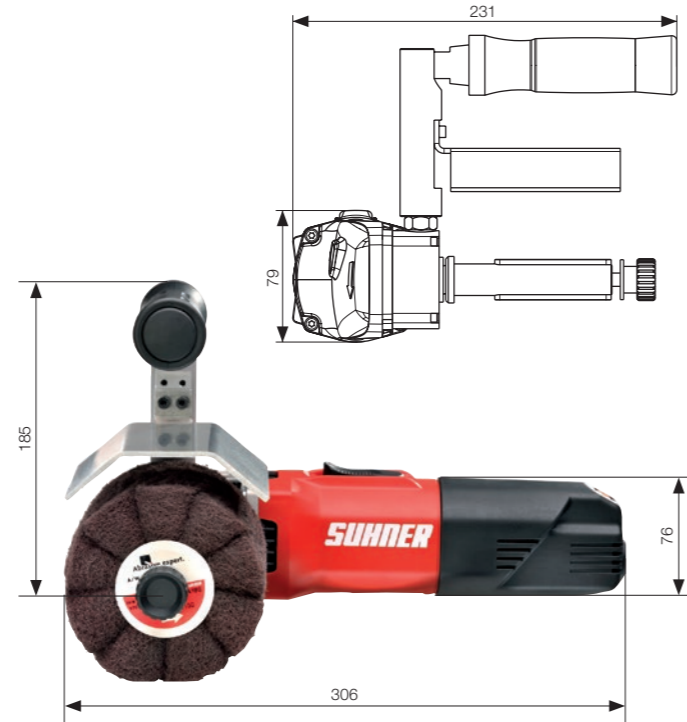
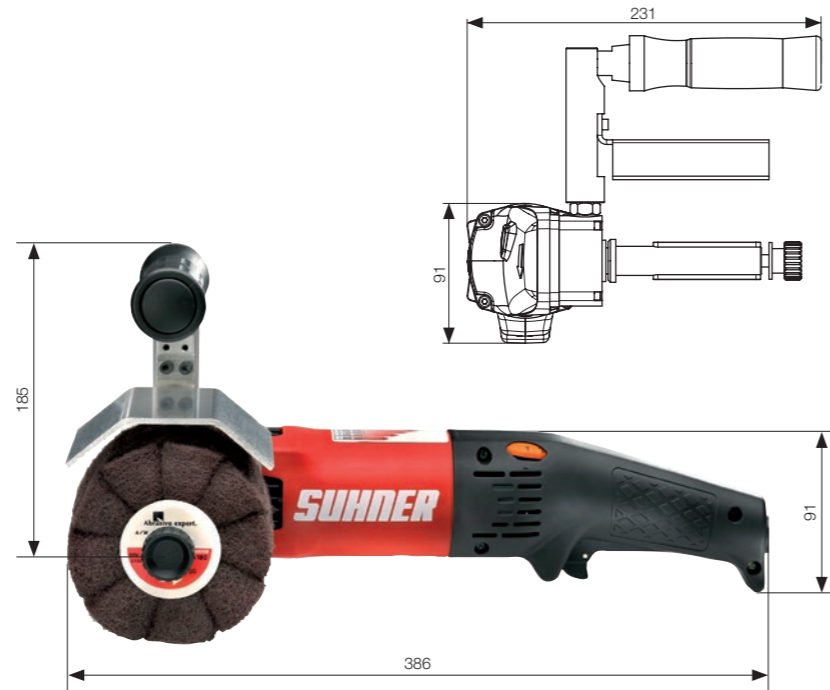


Sarokpolírozó
UPG 5-R
1 800 - 4 000 ford./perc



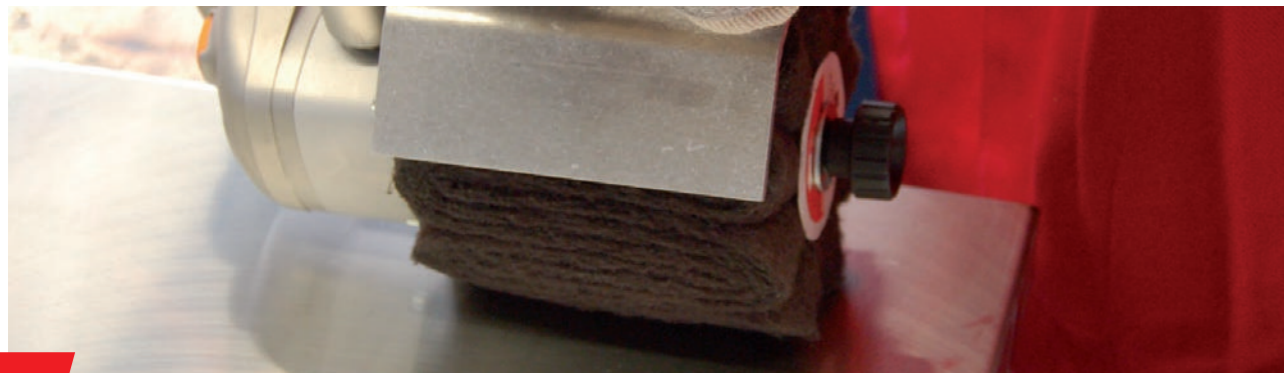
UPK 5-R
1 800 - 4 000 ford./perc



RUPET
international

Használat

Szatén csiszolók felületek simítására lamellás korongokkal, különböző típusú hordozókkal csiszolószalagokkal.



- Rendkívül könnyű.
- Állandó sebesség.
- Integrált túlterhelés elleni védelem.
- Tengely 19 x 100 mm M 14 számszámefogáshoz.

Tippek és ajánlások:

Különböző típusú 100 x 100 x 19-es lamellás korongok és különböző anyagokból készült csiszolószalag hordozók használhatók - gumi, poliuretán és gumi felfújható. Kínálunk csiszolókorongokat, Scotch-Brite és kombinált korongokat. Javasoljuk az UPK 5-R sarokpolírozó használatát kiegészítő levegőszűrővel.

Műszaki adatok

Típus	Rend. sz:	Sebesség	Feszültség	Max.korongátmérő	Súly
		min ⁻¹		ø	kg
UPG 5-R	111 234	1 800 - 4 000	230V	115 mm	2,650
UPK 5-R	111 236	1 800 - 4 000	230V	115 mm	3,000

Teljesen szigetelt egyfázisú motor

Energiafogyasztás

Orsó

UPG 5-R	230 V	1050 W	M14
UPK 5-R	230 V	1530 W	M14

Alapfelszerelés

El. kábel lezárással Kulcs SW 17 Védőburkolat, ø 125 x 100 mm, fogantyúval Rögzítő tengely 19 x 100 mm M 14 számszámefogáshoz

Kiegészítők

Típus	Rendelési szám.	Max.fordulatok	Hordozó	Súly		
		min ⁻¹		kg		
	Görgő	GSR 65	907 874 00	3 000	FG M14-19 x 100mm	0,380
	Rögzítő tengely	FG M 14-19 x 100	907 875 00	-	19,1 x 100mm	0,250