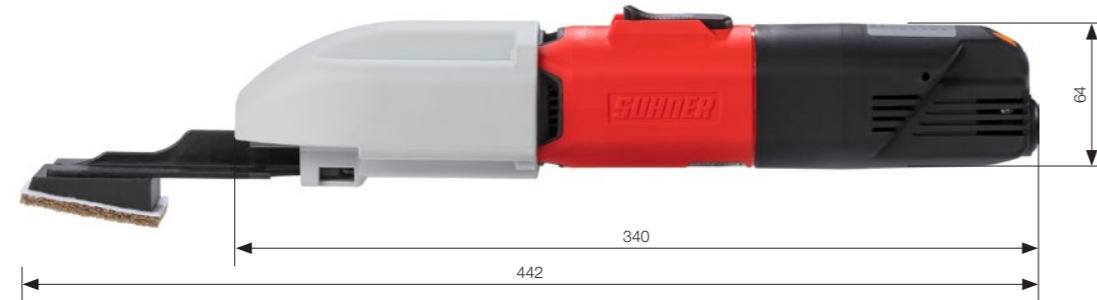
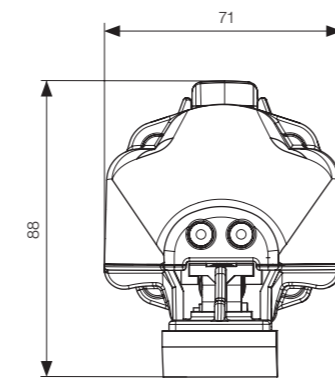
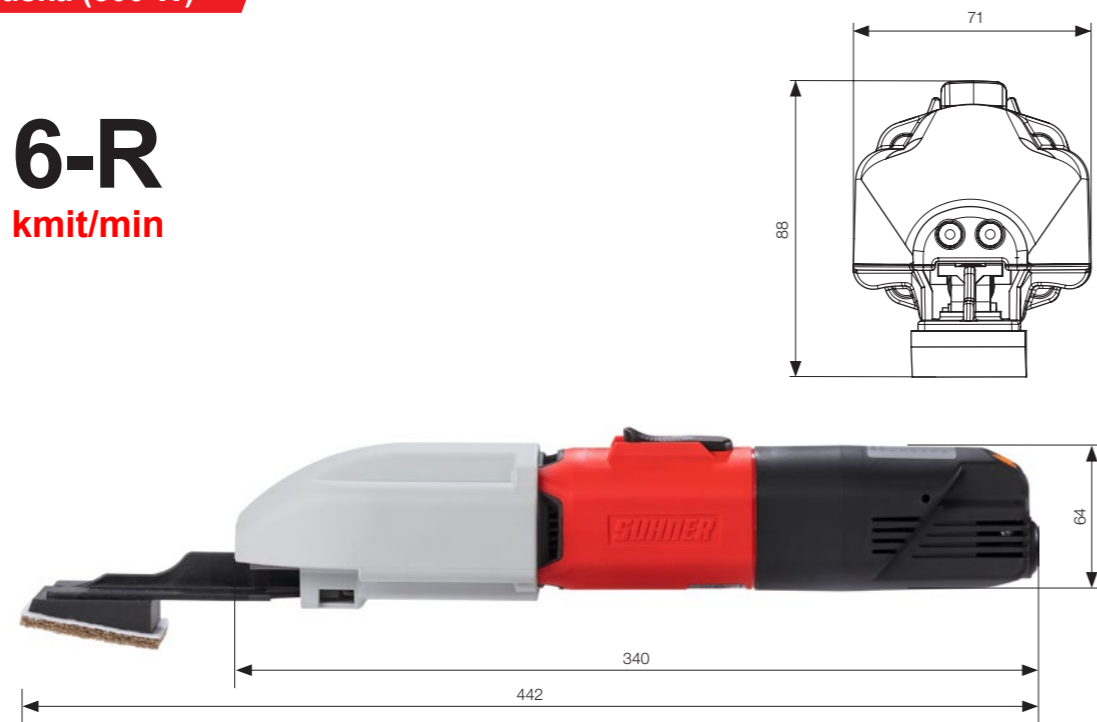


# Pilník

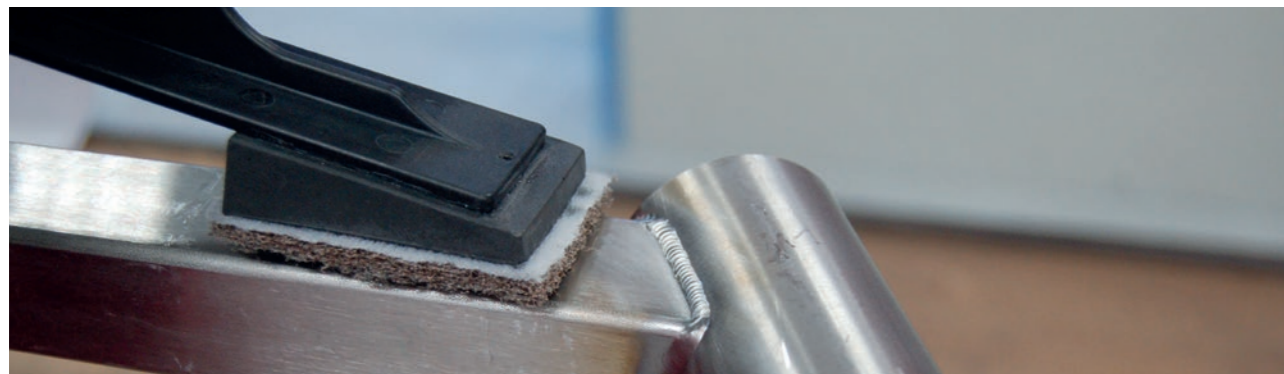
## UMC 6-R

2 300 - 5 200 kmit/min



### Použitie

Elektrický priamočiary pilník pre ľahké zabrusovanie a dolešťovanie neprístupných miest brúsnymi výsekmami.



**RUPET**  
international

- Flexibilné použitie napr. na stavbách.
- Nastaviteľná rýchlosť kmitu.
- Nízke vibrácie.
- Vhodný pre brúsenie ťažko prístupných miest.
- Kontrolka signalizujúca opotrebenie uhlíkov.

### Typy a odporúčania:

Ponúkame rôzne typy výsekov- smírkové, Scotch-Brite i Trizact. Vyberte si z dvoch nosičov brusiva mäkký alebo tvrdý.



#### Technické údaje

Typ	Obj.č.	Kmity	Napätie	Hmotnosť
		min <sup>-1</sup>		kg
UMC 6-R	111 309	2 300 – 5 200	230V	2,000
<b>Plne izolovaný jednofázový motor</b>		<b>Príkon</b>	<b>Zdvih</b>	
230		500 W	8mm	

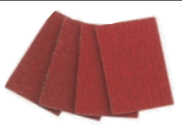


#### Štandardné vybavenie

El. kábel s koncovkou	Kľúč	Nosič brusiva mäkký
-----------------------	------	---------------------

#### Príslušenstvo

	Typ	Obj.č.	Rozmery	Hmotnosť	
			mm	kg	
	Nosič brusiva so suchým zipsom – mäkký	SBH 39/60-K	908 957 00	39 x 60	0,035
	Nosič brusiva so suchým zipsom - tvrdý	SBH 39/60-K	908 958 00	39 x 60	0,028

#### Brusivo

	Typ	Rozmery	Zrno	Obj.č.	Hmotnosť	
<b>Smirek</b>		mm			kg	
	SB 39/60-K VA	39 x 60	60	908 814 00	0,003	50
	SB 39/60-K VA	39 x 60	120	908 815 00	0,003	50
	SB 39/60-K VA	39 x 60	180	908 816 00	0,003	50
	SB 39/60-K VA	39 x 60	240	908 912 00	0,003	50
<b>Trizact</b>						
	SB 39/60-K TZ	39 x 60	A 160 (K 120)	909 813 00	0,010	20
	SB 39/60-K TZ	39 x 60	A 65 (K 280)	909 814 00	0,010	20
	SB 39/60-K TZ	39 x 60	A 45 (K 400)	909 815 00	0,010	20
<b>Scotch-Brite</b>		mm			kg	
	FVV 39/60-K	39 x 60	coarse	908 915 00	0,007	20
	FVV 39/60-K	39 x 60	medium	908 817 00	0,007	20
	FVV 39/60-K	39 x 60	very fine	908 916 00	0,007	20

Vhodné pre nerez. oceľ. Sme schopní dodať aj ostatné zrnitosti.

