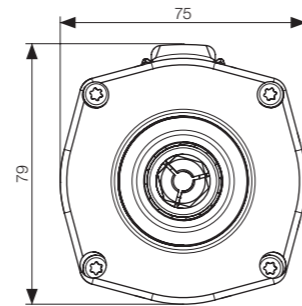
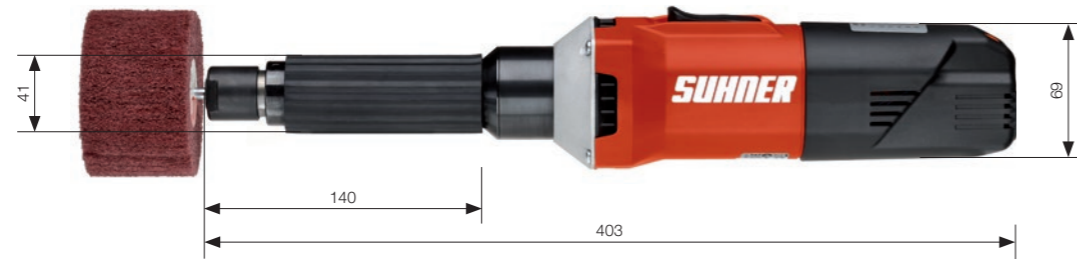
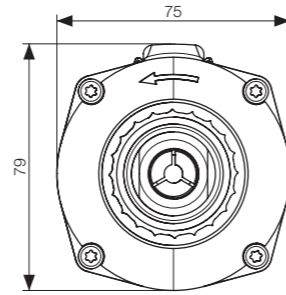


Priama brúska  
**USG 9-R**  
3 800 - 8 300 ot./min



**USG 33-R**  
15 000 - 33 000 ot./min

**Použitie**

**USG 9-R** ▶ Priama brúska pre brúsenie s lamelovými kotúčmi a špeciálnymi nosičmi brúsnych návlakov.

**USG 33-R** ▶ Ideálna priama výkonná brúska pre brusivo na stopke a tvdokovové frézy.

**RUPET**  
international



- Výkonné priame brúsky so širokým rozsahom otáčok.
- Vhodné pre rôzne aplikácie.
- Ergonomický tvar.
- Integrovaná ochrana proti preťaženiu.
- Ideálne pre prácu v ťažko dostupných miestach.
- Regulácia otáčok zaisťuje konštantnú rýchlosť.
- Plynulý rozbeh stroja.

**Typy a odporúčania:**

Výkonná a robustná brúska pre každodenné použitie.  
Dlhý krk brúsky s gumovým chráničom pre lepšie držanie.

**Technické údaje**

Typ	Obj.č.	Otáčky	Napätie	Hmotnosť
		min <sup>-1</sup>		kg
<b>USG 9-R</b>	111 241	<b>3 800 – 8 300</b>	230V	2,300
<b>USG 33-R</b>	111 214	<b>15 000 – 33 000</b>	230V	2,100




  

Pľne izolovaný jednofázový motor	Príkion	Klieština
230V	1050 W	ø 6 mm

**Štandardné vybavenie**

El. kábel s koncovkou      1 x Klieština, ø 6mm      1x sada kľúčov

**Príslušenstvo**

	Typ	Obj.č.	Priemer / brúska	Hmotnosť
				kg
	Klieštiny	<b>SPZ</b>	014 902 04      ø 6mm ▶ USG 9-R	0,008
		<b>SPZ</b>	014 902 06      ø 8mm ▶ USG 9-R	0,008
		<b>SPZ</b>	014 902 09      ø 12mm ▶ USG 9-R	0,008
		<b>SPZ</b>	014 902 10      ø 1/4" ▶ USG 9-R	0,008
		<b>SPZ</b>	014 902 11      ø 3/8" ▶ USG 9-R	0,008
	Klieštiny	<b>SPZ</b>	052 034 02      ø 6mm ▶ USG 33-R	0,030
		<b>SPZ</b>	052 034 05      ø 8mm ▶ USG 33-R	0,030
		<b>SPZ</b>	052 034 07      ø 10mm ▶ USG 33-R	0,030
		<b>SPZ</b>	052 034 03      ø 1/4" ▶ USG 33-R	0,030
		<b>SPZ</b>	052 034 09      ø 3/8" ▶ USG 33-R	0,030
	Kľúč	<b>SW 14</b>	037 857 03      – ▶ USG 33-R	0,042
		<b>SW 18</b>	037 857 04      – ▶ USG 33-R	0,075
		<b>SW 22</b>	037 857 05      – ▶ USG 9-R	0,070