

⑤	④	③	②	①	Benennung	Description	Désignation	Pos.	Art.Nr.
-	1	1	1	1	6kt.-Stiftschlüssel sw4	Hexagon key sw4	Clé 6 pans mâle sw4	--	02785502
-	1	1	1	1	Sechskantmutter M5	Hexagon nut M5	Ecrou six pans M5	--	02821729
		20g			Blasolube 28013	Blasolube 28013	Blasolube 28013	--	02798518
1	1	1	1	1	Kontaktarm	Contact arm	Frotteur balai	500	05762001
2	2	2	2	2	<b>Kohlebürste</b>	<b>Carbon brushes</b>	<b>Balai de charbon</b>	<b>462</b>	<b>05726702</b>
-	2	-	-	-	<b>Kohlebürste</b>	<b>Carbon brushes</b>	<b>Balai de charbon</b>	<b>461</b>	<b>05726701</b>
1	1	1	1	1	Drehzahlschild	Speed data plate	Plaque de vitesse de rotation	453	05785201
-	1	-	-	-	Typenschild	Ratings plate	Plaque signalétique	452	30004075
-	-	-	1	1	Typenschild	Ratings plate	Plaque signalétique	452	30004076
-	-	1	-	-	Typenschild	Ratings plate	Plaque signalétique	452	30004074
1	-	-	-	-	Typenschild	Ratings plate	Plaque signalétique	452	30008370
1	1	1	1	1	Namenschild	Name plate	Plaque d'identité	451	05728501
1	-	-	-	-	<b>Zuleitungskabel kpl.</b>	<b>Cable-complete</b>	<b>Câble complet</b>	<b>434</b>	<b>06435001</b>
-	1	-	-	-	<b>Zuleitungskabel kpl.</b>	<b>Cable-complete</b>	<b>Câble complet</b>	<b>435</b>	<b>04784501</b>
-	-	1	-	-	<b>Zuleitungskabel kpl.</b>	<b>Cable-complete</b>	<b>Câble complet</b>	<b>434</b>	<b>04914303</b>
-	-	-	1	-	<b>Zuleitungskabel kpl.</b>	<b>Cable-complete</b>	<b>Câble complet</b>	<b>433</b>	<b>04863801</b>
-	-	-	-	1	<b>Zuleitungskabel kpl.</b>	<b>Cable-complete</b>	<b>Câble complet</b>	<b>432</b>	<b>02561501</b>
-	2	2	2	2	Lüsterklemme	Insulating screw joint	Serre-fils	417	02789001
-	1	1	1	1	Litze komplett	Strand compl.	Toron compl.	416	30002228
1	-	1	-	-	Elektr. mit Potentiom.	Electr. with potent.	Electronique avec pot.	414	05796213
-	1	-	1	1	Elektr. mit Potentiom.	Electr. with potent.	Electronique avec pot.	413	05796211
1	1	1	1	1	<b>Spindel</b>	<b>Spindle</b>	<b>Broche</b>	<b>333</b>	<b>05785301</b>
1	1	1	1	1	Winkelkopf	Angle head	Tête d'angle	332	05728202
1	1	1	1	1	Leitrad	Peeler	Roue menante	330	05723401
1	1	1	1	1	<b>Kegelrad</b>	<b>Bevel gear</b>	<b>Roue dentée conique</b>	<b>327</b>	<b>05730244</b>
1	1	1	1	1	<b>Ritzel</b>	<b>Pinon shaft</b>	<b>Pignon</b>	<b>322</b>	<b>05718844</b>
1	1	1	1	1	<b>Kugellager</b>	<b>Ball bearing</b>	<b>Roulement à billes</b>	<b>308</b>	<b>02767118</b>
1	1	1	1	1	<b>Nadelbüchse</b>	<b>Needle sleeve</b>	<b>Bague à aiguilles</b>	<b>307</b>	<b>02770006</b>
1	1	1	1	1	Scheibe	Disc	Disque	303	05719102
1	1	1	1	1	Verschlussflansch	Closure flange	Flasque d'obturation	302	05728101
1	1	1	1	1	Knickschutz	Cable protect. cover	Gaine	121	02802901
1	1	1	1	1	<b>Kugellager</b>	<b>Ball bearing</b>	<b>Roulement à billes</b>	<b>116</b>	<b>02768413</b>
1	1	1	1	1	Schalter kompl.	Switch-complete	Disjoncteur complet	111	05727501
2	2	2	2	2	Schenkelfeder	Spiral spring	Ressort de maint.	108	05726301
2	2	2	2	2	Bürstenhalter	Brush holder	Porte-balais	107	05726201
1	1	1	1	1	Schalterkappe	Switch cover	Couvercle de l'interr.	105	07882203
-	1	-	-	-	Isoliergehäuse	Insulating housing	Boitier isolé	102	06433103
1	-	1	1	1	Isoliergehäuse	Insulating housing	Boitier isolé	101	05726501
1	1	1	1	1	Sechskantmutter	Hexagon nut	Ecrou six pans	16	02755809
1	1	1	1	1	Rändelmutter hoch	Tracking screw	Ecrou moleté haut	12	02822505
1	1	1	1	1	Gewindestift	Threaded pin	Vis pointeau	11	02824901
1	1	1	1	1	Gewindestift	Threaded pin	Vis pointeau	10	02759036
1	1	1	1	1	Stellschraube	Adjusting screw	Vis de réglage	9	05762301
1	1	1	1	1	Gewindestift	Threaded pin	Vis pointeau	7	04989362
1	1	1	1	1	Druckfeder	Compression spring	Ress. de compr.	6	05762201
1	1	1	1	1	Druckfeder	Compression spring	Ress. de compr.	5	05762101
1	1	1	1	1	Gewindebüchse	Threaded bushing	Douille fileté	4	05759801
1	1	1	1	1	Stößel	Contact arm	Poussoir	3	05759701
1	1	1	1	1	Anschlusskörper	Connecting piece	Carter d'adaption	1	05760801

Stück/Quan.

Verschleisssteile fett

Wearing parts in bold letters

Pièces d'usure en gras

**Beachten:** Instandsetzung, Änderung und Prüfung von handgeführten Werkzeugen sind fachgerecht durchzuführen. Die Sicherheitsvorschriften nach DIN, ISO und weitere in den einzelnen Ländern gültige Vorschriften sind einzuhalten.

**Attention:** Repair, modification, and testing of hand-held power tools must be carried out in accordance with the generally recognised principles of engineering practise. Safety regulations according to DIN, ISO and further regulations applicable in individual countries must be observed.

**Attention:** La remise en état, la modification et le contrôle des outils portatifs doivent être effectués par des personnes qualifiées. Il convient de respecter les prescriptions de sécurité selon DIN, ISO ainsi que les réglementations en vigueur dans le pays concerné.

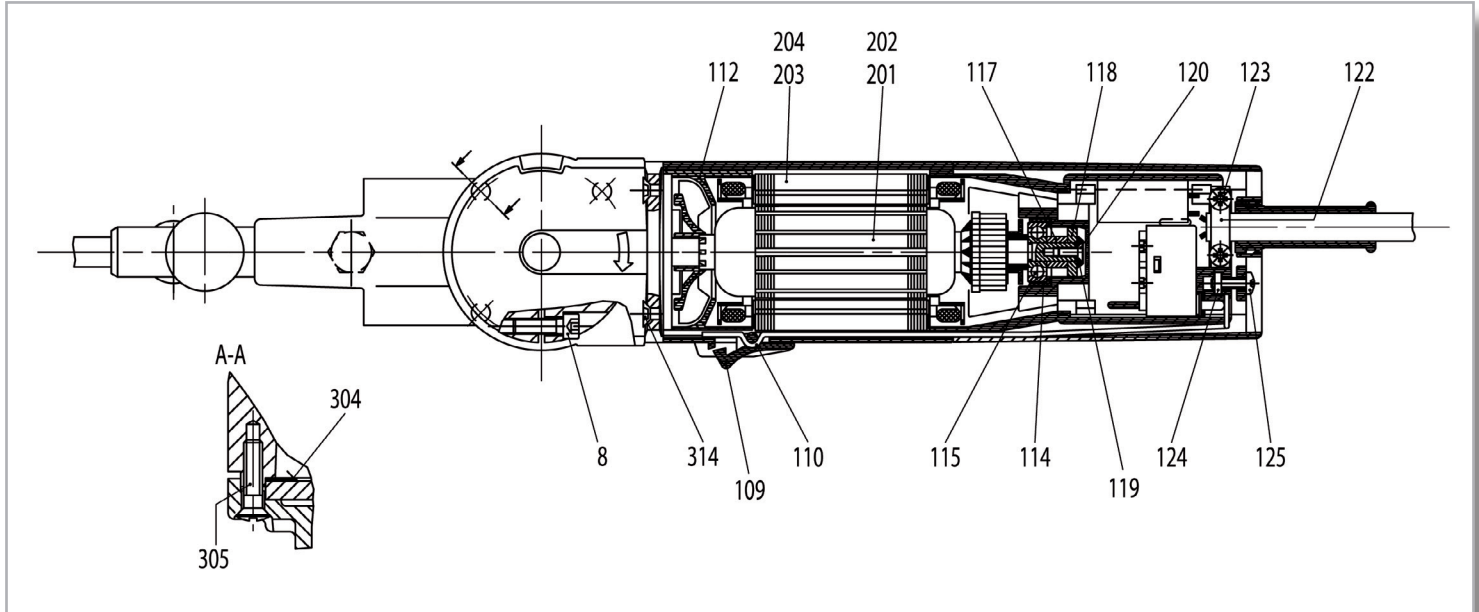
Ersatzteil-Lieferung über SUHNER-Kundendienststellen.  
Bei Ersatzteil-Bestellungen bitte Maschinentyp,  
Fabrikations- und Teil-Nr. angeben.

Service-parts supply via SUHNER After-Sales Service.  
When ordering spare parts, please state machine type,  
serial number and part numbers.

Fourniture des pièces de rechange par les stations-service  
SUHNER pour l'outillage électroportatif. Lors de la commande de  
pièces de rechange, indiquer toujours le type de la machine, le  
numéro de fabrication et le numéro d'article.

Nur für Reperaturwerkstätten und Fachkräfte  
 Only for specialized personnel and repair-shops  
 Uniquement pour les ateliers de réparation et des personnes qualifiées

Aenderungen vorbehalten  
 Modifications reserved  
 Modifications réservées



⑤	④	③	②	①	Benennung	Description	Désignation	Pos.	Art.Nr.
4	4	4	4	4	PT-Schraube	PT-screw	Vis-PT	314	02813117
4	4	4	4	4	Schraube	Screw	Vis	305	04816302
x	x	x	x	x	Passscheibe	Shim disc	Rondelle d'ajustage	304	05208717
-	1	-	-	-	Stator	Stator	Stator	204	05727203
1	-	1	-	-	Stator	Stator	Stator	204	05727208
-	-	-	1	1	Stator	Stator	Stator	203	05727201
-	1	-	-	-	<b>Anker mit Lüfter</b>	<b>Armature with fan</b>	<b>Induit compl.</b>	<b>202</b>	<b>30004296</b>
1	-	1	-	-	<b>Anker mit Lüfter</b>	<b>Armature with fan</b>	<b>Induit compl.</b>	<b>202</b>	<b>30004309</b>
-	-	-	1	1	<b>Anker mit Lüfter</b>	<b>Armature with fan</b>	<b>Induit compl.</b>	<b>201</b>	<b>05727101</b>
1	1	1	1	1	Linse	Oval head	Vis à tête born.	125	02813301
1	1	1	1	1	Vierkantmutter	Square nut	Ecr. carré	124	02801102
2	2	2	2	2	PT-Schraube	PT-screw	Vis-PT	123	02799712
1	1	1	1	1	Kabelbride	Cable clip	Collier de serrage	122	03518301
1	1	1	1	1	Senkschraube	Flat head	Vis à tête frais.	120	02813401
1	1	1	1	1	Scheibe	Disc	Disque VSM	119	05728901
1	1	1	1	1	Ringmagnet	Magnetic ring	Aimant torique	118	05728701
1	1	1	1	1	Distanzbüchse	Distance sleeve	Entretoise	117	05731401
1	1	1	1	1	<b>Kugellager</b>	<b>Ball bearing</b>	<b>Roulement à billes</b>	<b>115</b>	<b>02768412</b>
1	1	1	1	1	Dämmring	Dam-ring	Bague isolante	114	05252102
1	1	1	1	1	Lüfterabdeckung	Fan cover	Capot du ventilat.	112	05727601
1	1	1	1	1	Schaltgestänge	Gearshift fork	Tringle de comm.	110	05727901
1	1	1	1	1	Schalterknopf	Control knob	Bouton de comm.	109	05727401
1	1	1	1	1	Zylinderschraube	Allen screw	Vis à 6 pans int.	8	02760235
<b>Stück/Quan.</b>					<b>Verschleißteile fett</b>	<b>Wearing parts in bold letters</b>	<b>Pièces d'usure en gras</b>		

**Beachten:** Instandsetzung, Änderung und Prüfung von handgeführten Werkzeugen sind fachgerecht durchzuführen. Die Sicherheitsvorschriften nach DIN, ISO und weitere in den einzelnen Ländern gültige Vorschriften sind einzuhalten.

Ersatzteil-Lieferung über SUHNER-Kundendienststellen.  
 Bei Ersatzteil-Bestellungen bitte Maschinentyp,  
 Fabrikations- und Teil-Nr. angeben.

**Attention:** Repair, modification, and testing of hand-held power tools must be carried out in accordance with the generally recognised principles of engineering practise. Safety regulations according to DIN, ISO and further regulations applicable in individual countries must be observed.

Service-parts supply via SUHNER After-Sales Service.  
 When ordering spare parts, please state machine type,  
 serial number and part numbers.

**Attention:** La remise en état, la modification et le contrôle des outils portatifs doivent être effectués par des personnes qualifiées. Il convient de respecter les prescriptions de sécurité selon DIN, ISO ainsi que les réglementations en vigueur dans le pays concerné.

Fourniture des pièces de rechange par les stations-service SUHNER pour l'outillage électroportatif. Lors de la commande de pièces de rechange, indiquer toujours le type de la machine, le numéro de fabrication et le numéro d'article.