



STALMARK

PRODUCENT KOTŁÓW C.O.



PELLET VEGAS

10 kW

15 kW

20 kW

25 kW

30 kW

35 kW

45 kW

60 kW

80 kW



**DOKUMENTACJA
TECHNICZNO - RUCHOWA**

DOKUMENTACJA TECHNICZNO - RUCHOWA

z kartą gwarancyjną

DLA KOTŁA
TYPU
„PELLET VEGAS”



STALMARK
Spółka z ograniczoną
odpowiedzialnością Sp.k.
ul. Przemysłowa 21
34-120 Andrychów

tel. 33/ 476 13 26
fax 33/ 476 13 96
e-mail: biuro@stalmark.pl

DOKUMENTACJA TECHNICZNA KOTŁA TYPU „PELLET VEGAS”

Obsługa kotła PELLET VEGAS z mechanicznym dozowaniem paliwa
moc 10 kW - 80 kW

DEKLARACJA ZGODNOŚCI nr 01/2022

Ja niżej podpisany, reprezentujący producenta:

STALMARK Spółka z ograniczoną odpowiedzialnością Sp.k.
ul. Przemysłowa 21, 34-120 Andrychów

deklaruję z pełną odpowiedzialnością, że produkowane przez nas

**KOTŁY NA PALIWA STAŁE TYPU „PELLET VEGAS”
o parametrach: 230V, 50Hz, kl.I ochronności, 10kW - 80kW**

są zgodne z postanowieniami rozporządzeń

-2006/42/WE (Dz. U nr 199/2008, poz. 1228) –
MAD Bezpieczeństwo maszyn
-2014/35/UE - Dyrektywa Niskonapięciowa LVD
-2014/30/UE - Dyrektywa Kompatybilności
Elektromagnetycznej
-2009/125/WE - Dyrektywa Ecodesign
- 2010/30/UE – Dyrektywa Etykiet Efektywności
Energetycznej

NORMY:
PN-EN 303-5:2012
PN-EN 303-5:2021-09 *

Potwierdzeniem tego jest znak **CE** umieszczony na urządzeniu

Prezes Zarządu: Marek Kuźma

Ostatnie dwie cyfry roku, w którym naniesiono
oznaczenie CE: 21

miejsce i data wydania: Andrychów, 25-03-2022

**KARTA PRODUKTU ZGODNIE Z ROZPORZĄDZENIEM UE 2015/1189
UZUPEŁNIAJĄCYM DYREKTYWĘ PARLAMENTU EUROPEJSKIEGO
I RADY 2009/125/WE**



Identyfikator modelu		PELLET VEGAS 10					
Sposób podawania paliwa : automatyczne podawanie paliwa							
Kocioł kondensacyjny : nie		Kocioł kogeneracyjny na paliwo stałe : nie			Kocioł wielofunkcyjny : nie		
Paliwo	Paliwo zalecane	Inne odpowiednie paliwo	η_s [%]	Emisje dotyczące sezonowego ogrzewania pomieszczeń [mg/m ³]			
				PM	OGC	CO	NO _x
Polana, wilgotność ≤ 25%	nie	nie					
Zrębki, wilgotność 15-35%	nie	nie					
Zrębki, wilgotność > 35%	nie	nie					
Drewno prasowane w postaci peletów lub brykietów	tak	nie	82	17,7	6	79	174
Trociny, wilgotność ≤ 50%	nie	nie					
Inna biomasa drzewna	nie	nie					
Biomasa niedrzewna	nie	nie					
Węgiel kamienny	nie	nie					
Węgiel brunatny (w tym brykiet)	nie	nie					
Koks	nie	nie					
Antracyt	nie	nie					
Brykiet z mieszanego paliwa kopalnego	nie	nie					
Inne paliwo kopalne	nie	nie					
Brykiet z mieszanki (30-70%) biomasy i paliwa kopalnego	nie	nie					
Inna mieszanka biomasy i paliwa kopalnego	nie	nie					
Właściwości w przypadku eksploatacji przy użyciu wyłącznie paliwa zalecanego							
Parametr	Symbol	Wartość	Jednostka	Parametr	Symbol	Wartość	Jednostka
Wytworzone ciepło użytkowe				Sprawność użytkowa			
Przy znamionowej mocy cieplnej	P_n	9,5	kW	Przy znamionowej mocy cieplnej	η_n	84,6	%
Odpowiednio przy [30%/50%] znamionowej mocy cieplnej	P_p	2,9/N.A.	kW	Odpowiednio przy [30%/50%] znamionowej mocy cieplnej	η_p	87,1/N.A.	%
Dla kotłów kogeneracyjnych na paliwo stałe : sprawność elektryczna				Zużycie energii elektrycznej na potrzeby własne			
Przy znamionowej mocy cieplnej	$\eta_{el,n}$		%	Przy znamionowej mocy cieplnej	$e_{l,max}$	0,047	kW
				Odpowiednio przy [30%/50%] znamionowej mocy cieplnej	$e_{l,min}$	0,017/N.A.	kW
				Urządzeń wtórnych do redukcji emisji, w stosownych przypadkach			kW
				W trybie czuwania	P_{SB}	0,005	kW

Dane kontaktowe

STALMARK SPÓŁKA Z OGRANICZONĄ ODPOWIEDZIALNOŚCIĄ SP.K
ul. PRZEMYSŁOWA 21 34-120 ANDRYCHÓW biuro@stalmark.pl tel: 33 476 13 26

**KARTA PRODUKTU ZGODNIE Z ROZPORZĄDZENIEM UE 2015/1189
UZUPEŁNIAJĄCYM DYREKTYWĘ PARLAMENTU EUROPEJSKIEGO
I RADY 2009/125/WE**



Identyfikator modelu		PELLET VEGAS 20					
Sposób podawania paliwa : automatyczne podawanie paliwa							
Kocioł kondensacyjny : nie		Kocioł kogeneracyjny na paliwo stałe : nie			Kocioł wielofunkcyjny : nie		
Paliwo	Paliwo zalecane	Inne odpowiednie paliwo	η_s [%]	Emisje dotyczące sezonowego ogrzewania pomieszczeń [mg/m ³]			
				PM	OGC	CO	NO _x
Polana, wilgotność ≤ 25%	nie	nie					
Zrębki, wilgotność 15-35%	nie	nie					
Zrębki, wilgotność > 35%	nie	nie					
Drewno prasowane w postaci peletów lub brykietów	tak	nie	80	18	8	321	75
Trociny, wilgotność ≤ 50%	nie	nie					
Inna biomasa drzewna	nie	nie					
Biomasa niedrzewna	nie	nie					
Węgiel kamienny	nie	nie					
Węgiel brunatny (w tym brykiet)	nie	nie					
Koks	nie	nie					
Antracyt	nie	nie					
Brykiet z mieszanego paliwa kopalnego	nie	nie					
Inne paliwo kopalne	nie	nie					
Brykiet z mieszanki (30-70%) biomasy i paliwa kopalnego	nie	nie					
Inna mieszanka biomasy i paliwa kopalnego	nie	nie					
Właściwości w przypadku eksploatacji przy użyciu wyłącznie paliwa zalecanego							
Parametr	Symbol	Wartość	Jednostka	Parametr	Symbol	Wartość	Jednostka
Wytworzone ciepło użytkowe				Sprawność użytkowa			
Przy znamionowej mocy cieplnej	P_n	20,5	kW	Przy znamionowej mocy cieplnej	η_n	83,6	%
Odpowiednio przy [30%/50%] znamionowej mocy cieplnej	P_p	5,9/N.A.	kW	Odpowiednio przy [30%/50%] znamionowej mocy cieplnej	η_p	83,0/N.A.	%
Dla kotłów kogeneracyjnych na paliwo stałe : sprawność elektryczna				Zużycie energii elektrycznej na potrzeby własne			
Przy znamionowej mocy cieplnej	$\eta_{el,n}$		%	Przy znamionowej mocy cieplnej	$e_{l,max}$	0,032	kW
				Odpowiednio przy [30%/50%] znamionowej mocy cieplnej	$e_{l,min}$	0,014/N.A.	kW
				Urządzeń wtórnych do redukcji emisji, w stosownych przypadkach			kW
				W trybie czuwania	P_{SB}	0,004	kW
Dane kontaktowe		STALMARK SPÓŁKA Z OGRANICZONĄ ODPOWIEDZIALNOŚCIĄ SP.K ul. PRZEMYSŁOWA 21 34-120 ANDRYCHÓW biuro@stalmark.pl tel: 33 476 13 26					

**KARTA PRODUKTU ZGODNIE Z ROZPORZĄDZENIEM UE 2015/1189
UZUPEŁNIAJĄCYM DYREKTYWĘ PARLAMENTU EUROPEJSKIEGO
I RADY 2009/125/WE**



Identyfikator modelu	PELLET VEGAS 25						
Sposób podawania paliwa : automatyczne podawanie paliwa							
Kocioł kondensacyjny : nie	Kocioł kogeneracyjny na paliwo stałe : nie			Kocioł wielofunkcyjny : nie			
Paliwo	Paliwo zalecane	Inne odpowiednie paliwo	η_s [%]	Emisje dotyczące sezonowego ogrzewania pomieszczeń [mg/m ³]			
				PM	OGC	CO	NO _x
Polana, wilgotność ≤ 25%	nie	nie					
Zrębki, wilgotność 15-35%	nie	nie					
Zrębki, wilgotność > 35%	nie	nie					
Drewno prasowane w postaci peletów lub brykietów	tak	nie	80	19	8	129	74
Trociny, wilgotność ≤ 50%	nie	nie					
Inna biomasa drzewna	nie	nie					
Biomasa niedrzewna	nie	nie					
Węgiel kamienny	nie	nie					
Węgiel brunatny (w tym brykiet)	nie	nie					
Koks	nie	nie					
Antracyt	nie	nie					
Brykiet z mieszanego paliwa kopalnego	nie	nie					
Inne paliwo kopalne	nie	nie					
Brykiet z mieszanki (30-70%) biomasy i paliwa kopalnego	nie	nie					
Inna mieszanka biomasy i paliwa kopalnego	nie	nie					
Właściwości w przypadku eksploatacji przy użyciu wyłącznie paliwa zalecanego							
Parametr	Symbol	Wartość	Jednostka	Parametr	Symbol	Wartość	Jednostka
Wytworzone ciepło użytkowe				Sprawność użytkowa			
Przy znamionowej mocy cieplnej	P_n	24,7	kW	Przy znamionowej mocy cieplnej	η_n	83,2	%
Odpowiednio przy [30%/50%] znamionowej mocy cieplnej	P_p	6,9/N.A.	kW	Odpowiednio przy [30%/50%] znamionowej mocy cieplnej	η_p	82,6N.A.	%
Dla kotłów kogeneracyjnych na paliwo stałe : sprawność elektryczna				Zużycie energii elektrycznej na potrzeby własne			
Przy znamionowej mocy cieplnej	$\eta_{el,n}$		%	Przy znamionowej mocy cieplnej	$e_{l,max}$	0,044	kW
				Odpowiednio przy [30%/50%] znamionowej mocy cieplnej	$e_{l,min}$	0,017/N.A.	kW
				Urządzeń wtórnych do redukcji emisji, w stosownych przypadkach			kW
				W trybie czuwania	P_{SB}	0,004	kW
Dane kontaktowe				STALMARK SPÓŁKA Z OGRANICZONĄ ODPOWIEDZIALNOŚCIĄ SP.K ul. PRZEMYSŁOWA 21 34-120 ANDRYCHÓW biuro@stalmark.pl tel: 33 476 13 26			

**KARTA PRODUKTU ZGODNIE Z ROZPORZĄDZENIEM UE 2015/1189
UZUPEŁNIAJĄCYM DYREKTYWĘ PARLAMENTU EUROPEJSKIEGO
I RADY 2009/125/WE**



Identyfikator modelu	PELLET VEGAS 30						
Sposób podawania paliwa : automatyczne podawanie paliwa							
Kocioł kondensacyjny : nie	Kocioł kogeneracyjny na paliwo stałe : nie			Kocioł wielofunkcyjny : nie			
Paliwo	Paliwo zalecane	Inne odpowiednie paliwo	η_s [%]	Emisje dotyczą ce sezonowego ogrzewania pomieszczeń [mg/m ³]			
				PM	OGC	CO	NO _x
Polana, wilgotno 25%	nie	nie					
Zr bki, wilgotno 15-35%	nie	nie					
Zr bki, wilgotno > 35%	nie	nie					
Drewno prasowane w postaci peletów lub brykietów	tak	nie	81	18	8	260	159
Trociny, wilgotno 50%	nie	nie					
Inna biomasa drzewna	nie	nie					
Biomasa niedrzewna	nie	nie					
W giel kamienny	nie	nie					
W giel brunatny (w tym brykiet)	nie	nie					
Koks	nie	nie					
Antracyt	nie	nie					
Brykiet z mieszanego paliwa kopalnego	nie	nie					
Inne paliwo kopalne	nie	nie					
Brykiet z mieszanki (30-70%) biomasy i paliwa kopalnego	nie	nie					
Inna mieszanka biomasy i paliwa kopalnego	nie	nie					
Właściwości w przypadku eksploatacji przy użyciu wyłącznie paliwa zalecanego							
Parametr	Symbol	Warto	Jednostka	Parametr	Symbol	Warto	Jednostka
Wytworzone ciepło u ytkowa				Sprawno u ytkowa			
Przy znamionowej mocy cieplnej	P_n	30,0	kW	Przy znamionowej mocy cieplnej	η_n	85,0	%
Odpowiednio przy [30%/50%] znamionowej mocy cieplnej	P_p	8,6/N.A.	kW	Odpowiednio przy [30%/50%] znamionowej mocy cieplnej	η_p	84,0N.A.	%
Dla kotłów kogeneracyjnych na paliwo stałe : sprawno elektryczna				Zużycie energii elektrycznej na potrzeby własne			
Przy znamionowej mocy cieplnej				Przy znamionowej mocy cieplnej	e_{lmax}	0,046	kW
				Odpowiednio przy [30%/50%] znamionowej mocy cieplnej	e_{lmin}	0,018/N.A.	kW
				Urządzeń wtórnych do redukcji emisji, w stosownych przypadkach			kW
				W trybie czuwania	P_{SB}	0,005	kW
Dane kontaktowe		STALMARK SPÓŁKA Z OGRANICZON ODPOWIEDZIALNO CI SP.K ul. PRZEMYSŁOWA 21 34-120 ANDRYCHÓW biuro@stalmark.pl tel: 33 476 13 26					

**KARTA PRODUKTU ZGODNIE Z ROZPORZĄDZENIEM UE 2015/1189
UZUPEŁNIAJĄCYM DYREKTYWĘ PARLAMENTU EUROPEJSKIEGO
I RADY 2009/125/WE**



STALMARK

PRODUCENT KOTŁÓW C.O.

Identyfikator modelu		PELLET VEGAS 35							
Sposób podawania paliwa : automatyczne podawanie paliwa									
Kocioł kondensacyjny : nie		Kocioł kogeneracyjny na paliwo stałe : nie			Kocioł wielofunkcyjny : nie				
Paliwo		Paliwo zalecane	Inne odpowiednie paliwo	η_s [%]	Emisje dotyczące ce sezonowego ogrzewania pomieszcze [mg/m ³]				
					PM	OGC	CO	NO _x	
Polana, wilgotno	25%	nie	nie						
Zr bki, wilgotno	15-35%	nie	nie						
Zr bki, wilgotno	> 35%	nie	nie						
Drewno prasowane w postaci peletów lub brykietów		tak	nie	81	18	10	283 163		
Trociny, wilgotno	50%	nie	nie						
Inna biomasa drzewna		nie	nie						
Biomasa niedrzewna		nie	nie						
W giel kamienny		nie	nie						
W giel brunatny (w tym brykiet)		nie	nie						
Koks		nie	nie						
Antracyt		nie	nie						
Brykiet z mieszanego paliwa kopalnego		nie	nie						
Inne paliwo kopalne		nie	nie						
Brykiet z mieszanki (30-70%) biomasy i paliwa kopalnego		nie	nie						
Inna mieszanka biomasy i paliwa kopalnego		nie	nie						
Właściwości w przypadku eksploatacji przy użyciu wyłącznie paliwa zalecanego									
Parametr	Symbol	Warto	Jednostka	Parametr		Warto	Jednostka		
Wytworzone ciepło u ytkowa				Sprawno u ytkowa					
Przy znamionowej mocy cieplnej	P_n	33,0	kW	Przy znamionowej mocy cieplnej	η_n	86,0	%		
Odpowiednio przy [30%/50%] znamionowej mocy cieplnej	P_p	10,0/N. A.	kW	Odpowiednio przy [30%/50%] znamionowej mocy cieplnej	η_p	84,0N.A.	%		
Dla kotłów kogeneracyjnych na paliwo stałe : sprawno elektryczna				Zużycie energii elektrycznej na potrzeby własne					
				Przy znamionowej mocy cieplnej	e_{max}	0,061	kW		
				Odpowiednio przy [30%/50%] znamionowej mocy cieplnej	e_{min}	0,023N.A	kW		
				Urządzeń wótrnych do redukcji emisji, w stosownych przypadkach					kW
				W trybie czuwania			P_{SB}	0,005	kW
Przy znamionowej mocy cieplnej		$\eta_{el,n}$	%						
Dane kontaktowe		STALMARK SPÓŁKA Z OGRANICZON ODPOWIEDZIALNO CI SPK ul. PRZEMYSŁOWA 21 34-120 ANDRYCHÓW biuro@stalmark.pl tel: 33 476 13 26							

**KARTA PRODUKTU ZGODNIE Z ROZPORZĄDZENIEM UE 2015/1189
UZUPEŁNIAJĄCYM DYREKTYWĘ PARLAMENTU EUROPEJSKIEGO
I RADY 2009/125/WE**



Identyfikator modelu		PELLET VEGAS 45					
Sposób podawania paliwa : automatyczne podawanie paliwa							
Kocioł kondensacyjny : nie		Kocioł kogeneracyjny na paliwo stałe : nie			Kocioł wielofunkcyjny : nie		
Paliwo	Paliwo zalecane	Inne odpowiednie paliwo	η_s [%]	Emisje dotyczące sezonowego odgrzewania pomieszczeń [mg/m ³]			
				PM	OGC	CO	NO _x
Polana, wilgotność ≤ 25%	nie	nie					
Zrębki, wilgotność 15-35%	nie	nie					
Zrębki, wilgotność > 35%	nie	nie					
Drewno prasowane w postaci peletów lub brykietów	tak	nie	83	8	3	205	144
Trociny, wilgotność ≤ 50%	nie	nie					
Inna biomasa drzewna	nie	nie					
Biomasa niedrzewna	nie	nie					
Węgiel kamienny	nie	nie					
Węgiel brunatny (w tym brykiet)	nie	nie					
Koks	nie	nie					
Antracyt	nie	nie					
Brykiet z mieszanego paliwa kopalnego	nie	nie					
Inne paliwo kopalne	nie	nie					
Brykiet z mieszanki (30-70%) biomasy i paliwa kopalnego	nie	nie					
Inna mieszanka biomasy i paliwa kopalnego	nie	nie					

Właściwości w przypadku eksploatacji przy użyciu wyłącznie paliwa zalecanego

Parametr	Symbol	Wartość	Jednostka	Parametr	Symbol	Wartość	Jednostka			
Wytworzone ciepło użytkowe				Sprawność użytkowa						
Przy znamionowej mocy cieplnej	P_n	45	kW	Przy znamionowej mocy cieplnej	η_n	86,5	%			
Odpowiednio przy [30%/50%] znamionowej mocy cieplnej	P_p	12,9/N.A.	kW	Odpowiednio przy [30%/50%] znamionowej mocy cieplnej	η_p	86,1/N.A.	%			
Dla kotłów kogeneracyjnych na paliwo stałe : sprawność elektryczna				Zużycie energii elektrycznej na potrzeby własne						
Przy znamionowej mocy cieplnej				Przy znamionowej mocy cieplnej	e_{lmax}	0,066	kW			
				Odpowiednio przy [30%/50%] znamionowej mocy cieplnej	e_{lmin}	0,024N.A.	kW			
				Urządzeń wtórnych do redukcji emisji, w stosownych przypadkach						kW
				W trybie czuwania			P_{SB}	0,005	kW	

Dane kontaktowe

STALMARK SPÓŁKA Z OGRANICZONĄ ODPOWIEDZIALNOŚCIĄ SP.K
ul. PRZEMYSŁOWA 21 34-120 ANDRYCHÓW biuro@stalmark.pl tel: 33 476 13 26

**KARTA PRODUKTU ZGODNIE Z ROZPORZĄDZENIEM UE 2015/1189
UZUPEŁNIAJĄCYM DYREKTYWĘ PARLAMENTU EUROPEJSKIEGO
I RADY 2009/125/WE**



STALMARK
PRODUCENT KOTŁÓW C.O.

Identyfikator modelu		PELLET VEGAS 60							
Sposób podawania paliwa : automatyczne podawanie paliwa									
Kocioł kondensacyjny : nie		Kocioł kogeneracyjny na paliwo stałe : nie			Kocioł wielofunkcyjny : nie				
Paliwo	Paliwo zalecane	Inne odpowiednie paliwo	η_s [%]	Emisje dotyczące sezonowego odgrzewania pomieszczeń [mg/m ³]					
				PM	OGC	CO	NO _x		
Polana, wilgotność ≤ 25%	nie	nie							
Zrębki, wilgotność 15-35%	nie	nie							
Zrębki, wilgotność > 35%	nie	nie							
Drewno prasowane w postaci peletów lub brykietów	tak	nie	83	18	4	133	159		
Trociny, wilgotność ≤ 50%	nie	nie							
Inna biomasa drzewna	nie	nie							
Biomasa nie drzewna	nie	nie							
Węgiel kamienny	nie	nie							
Węgiel brunatny (w tym brykiet)	nie	nie							
Koks	nie	nie							
Antracyt	nie	nie							
Brykiet z mieszanego paliwa kopalnego	nie	nie							
Inne paliwo kopalne	nie	nie							
Brykiet z mieszanki (30-70%) biomasy i paliwa kopalnego	nie	nie							
Inna mieszanka biomasy i paliwa kopalnego	nie	nie							
Właściwości w przypadku eksploatacji przy użyciu wyłącznie paliwa zalecanego									
Parametr	Symbol	Wartość	Jednostka	Parametr	Symbol	Wartość	Jednostka		
Wytworzone ciepło użytkowe				Sprawność użytkowa					
Przy znamionowej mocy cieplnej	P_n	60,0	kW	Przy znamionowej mocy cieplnej	η_n	86,6	%		
Odpowiednio przy [30%/50%] znamionowej mocy cieplnej	P_p	16,8/N.A.	kW	Odpowiednio przy [30%/50%] znamionowej mocy cieplnej	η_p	86,8/N.A.	%		
Dla kotłów kogeneracyjnych na paliwo stałe : sprawność elektryczna				Zużycie energii elektrycznej na potrzeby własne					
Przy znamionowej mocy cieplnej				Przy znamionowej mocy cieplnej	e_{lmax}	0,090	kW		
				Odpowiednio przy [30%/50%] znamionowej mocy cieplnej	e_{lmin}	0,030N.A	kW		
				Urządzeń wtórnych do redukcji emisji, w stosownych przypadkach					kW
				W trybie czuwania			P_{SB}	0,005	kW
Dane kontaktowe		STALMARK SPÓŁKA Z OGRANICZONĄ ODPOWIEDZIALNOŚCIĄ SP.K ul. PRZEMYSŁOWA 21 34-120 ANDRYCHÓW biuro@stalmark.pl tel: 33 476 13 26							

**KARTA PRODUKTU ZGODNIE Z ROZPORZĄDZENIEM UE 2015/1189
UZUPEŁNIAJĄCYM DYREKTYWĘ PARLAMENTU EUROPEJSKIEGO
I RADY 2009/125/WE**



STALMARK
PRODUCENT KOTŁÓW C.O.

Identyfikator modelu		PELLET VEGAS 80					
Sposób podawania paliwa : automatyczne podawanie paliwa							
Kocioł kondensacyjny : nie		Kocioł kogeneracyjny na paliwo stałe : nie			Kocioł wielofunkcyjny : nie		
Paliwo	Paliwo zalecane	Inne odpowiednie paliwo	η_p [%]	Emisje dotyczące sezonowego ogrzewania pomieszczeń [mg/m ³]			
				PM	OGC	CO	NO _x
Polana, wilgotność ≤ 25%	nie	nie					
Zrębki, wilgotność 15-35%	nie	nie					
Zrębki, wilgotność > 35%	nie	nie					
Drewno prasowane w postaci peletów lub brykietów	tak	nie	81,9	10,2	6,6	97,4	133,6
Trociny, wilgotność ≤ 50%	nie	nie					
Inna biomasa drzewna	nie	nie					
Biomasa nie drzewna	nie	nie					
Węgiel kamienny	nie	nie					
Węgiel brunatny (w tym brykiet)	nie	nie					
Koks	nie	nie					
Antracyt	nie	nie					
Brykiet z mieszanego paliwa kopalnego	nie	nie					
Inne paliwo kopalne	nie	nie					
Brykiet z mieszanki (30-70%) biomasy i paliwa kopalnego	nie	nie					
Inna mieszanka biomasy i paliwa kopalnego	nie	nie					

Właściwości w przypadku eksploatacji przy użyciu wyłącznie paliwa zalecanego

Parametr	Symbol	Wartość	Jednostka	Parametr	Symbol	Wartość	Jednostka
Wytworzone ciepło użytkowe				Sprawność użytkowa			
Przy znamionowej mocy cieplnej	P_n	74,9,0	kW	Przy znamionowej mocy cieplnej	η_n	85,5	%
Odpowiednio przy [30%/50%] znamionowej mocy cieplnej	P_p	22,6/N.A.	kW	Odpowiednio przy [30%/50%] znamionowej mocy cieplnej	η_p	85,3N.A.	%
Dla kotłów kogeneracyjnych na paliwo stałe : sprawność elektryczna				Zużycie energii elektrycznej na potrzeby własne			
Przy znamionowej mocy cieplnej				Przy znamionowej mocy cieplnej	e_{lmax}	0,1010	kW
				Odpowiednio przy [30%/50%] znamionowej mocy cieplnej	e_{lmin}	0,0473N.A	kW
				Urządzeń wtórnych do redukcji emisji, w stosownych przypadkach			
				W trybie czuwania	P_{SB}	0,0045	kW

Dane kontaktowe

STALMARK SPÓŁKA Z OGRANICZONĄ ODPOWIEDZIALNOŚCIĄ SP.K
ul. PRZEMYSŁOWA 21 34-120 ANDRYCHÓW biuro@stalmark.pl tel: 33 476 13 26

Szanowny Nabywco kotła grzewczego PELLET VEGAS, gratulujemy zakupu! Jest to doskonały wybór!

Kocioł PELLET VEGAS posiada zdolność adaptacji do Twoich zmiennych potrzeb. Daje on możliwość korzystania z najnowszej generacji palnika pelletowego. Urządzenie zostało wyposażone w nowatorskie rozwiązania konstrukcyjne oraz technologie redukujące zużycie paliwa, obniżając tym samym emisję szkodliwych substancji. Kocioł standardowo wyposażony jest w sterownik, który obsługuje podajnik, nadmuch, zawór mieszający oraz 4 pompy.

UWAGA!

Przed przystąpieniem do montażu i eksploatacji kotła użytkownik powinien:

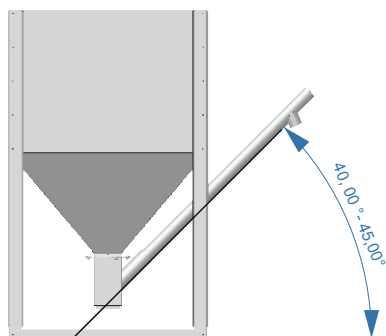
- sprawdzić czy kocioł nie został uszkodzony podczas transportu
- zapoznać się z niniejszą dokumentacją techniczno - ruchową
- sprawdzić czy dostarczone oprzyrządowanie kotła jest kompletne
- zweryfikować poprawność podłączenia kotła do instalacji C.O. i kominia

Dostawa

Kocioł dostarczany jest w stanie zmontowanym. Aby ułatwić wniesienie kotła do miejsca przeznaczenia można zdemontować palnik pelletowy, poprzez odkręcenie obudowy palnika, a następnie odkręcenie palnika od drzwiczek.

UWAGA!

Kąt pomiędzy podłożem, a rurą podajnika powinien mieścić się w przedziale 40° - 45° .



Transport

Kocioł może być transportowany wyłącznie w pozycji pionowej. Niedopuszczalne jest mocowanie, do elementów kotła, lin, łańcuchów, itp. Kocioł powinien być zapięty taśmami napinającymi za górne obramowanie drzwiczek oraz za górę kotła. Kocioł jest przymocowany do palety transportowej. Przed przystąpieniem do ustawiania i podłączenia kotła do instalacji centralnego ogrzewania oraz kanału kominowego należy sprawdzić, czy wszystkie podzespoły, są sprawne i czy kocioł posiada kompletne wyposażenie do obsługi i czyszczenia.

Spis Treści

Wstęp

A) Informacje ogólne, montaż, pierwsze uruchamianie

1. Wstęp	13
2. Zasada bezpieczeństwa przy obsłudze kotła CO	13
3. Paliwa	13
4. Budowa kotła	14
5. Części kotła	
- Korpus, Palenisko, Dmuchawa, Zasobnik paliwa, Podajnik, Ruszt, Popielnik	14
6. Sterownik	15
7. Dane techniczne	15
8. Usytuowanie kotła	15
9. Instalacja grzewcza- montaż kotła	16
10. Kontrola przed rozruchem	18
11. Rozpalanie dla paleniska z podajnikiem automatycznym	18
12. Praca kotła w szczególnych warunkach	18

B) Obsługa, czyszczenie, konserwacja

13. Uzupelnienie paliwa/ opału-czyszczenie i konserwacja	18
14. Dłuższe przestoje kotła	19
15. Konserwacje	19
16. Plan postępowania na wypadek zapalenia się sadzy w kominie	19
17. Awarie pracy kotła	19
18. Utylizacja	19
19. Usuwanie usterek	20

Karta gwarancyjna	21
Przebieg napraw gwarancyjnych	22

A) Informacje ogólne, montaż, pierwsze uruchamianie

1. Wstęp

Instrukcja obsługi zawiera niezbędne dla instalatora i użytkownika informacje o montażu, użytkowaniu i konserwacji kotła na paliwo stałe „PELLET VEGAS”. Jest to nowoczesny kocioł grzewczy z palnikiem pelletowym służący do ogrzewania pomieszczeń i wody użytkowej.

2. Zasady bezpieczeństwa przy obsłudze kotła C.O.

Wszystkie prace związane z obsługą kotła podczas jego pracy (dotyczy także czyszczenia i konserwacji) powinny być przeprowadzone w odpowiednim ubraniu ochronnym oraz rękawicach. Czynności te, mogą być wykonywane wyłącznie przez osoby uprawnione i pełnoletnie, które zapoznały się z instrukcją obsługi kotła. Należy pamiętać również o podstawowych zasadach przy eksploatacji kotła:

- nie należy otwierać drzwiczek pieca podczas jego pracy
- nie dopuszczać do całkowitego opróżnienia zasobnika

3. Paliwa

Paliwem podstawowym kotła PELLET VEGAS jest pellet drzewny typu „C”.

- średnica \varnothing 6 lub 8 mm,
- długość max 4 do 5 średnicy peletu,
- zawartość drobnych frakcji tj. poniżej 3 mm (trocin i pyłów) nie więcej niż 1%,
- wartość opałowa powyżej 17 MJ/kg,
- zawartość popiołu maksymalnie do 0,5%,
- wilgotność poniżej 12%,

Pomieszczenia, w którym przechowywany jest pellet, powinno być zadaszone i bez nadmiernej wilgotności - pellet łatwo chłonie wilgoć z otoczenia i rozpada się. Nie zaleca się zatem przechowywania pelletu jako zapas przez dłuższy okres; powinien być zużywany w ciągu jednego sezonu grzewczego.

UWAGA!

Kocioł PELLET VEGAS nie jest piecem do spalania śmieci, odpadków. Nie mogą być spalane w nim niedozwolone paliwa.

Pellet nie może być wykonany z biomasy niedrzewnej oraz nie może zawierać luźnych wtrąceń typu kora, kawałki drewna, klejów, tworzyw sztucznych (np. mdf) itp.

UWAGA!

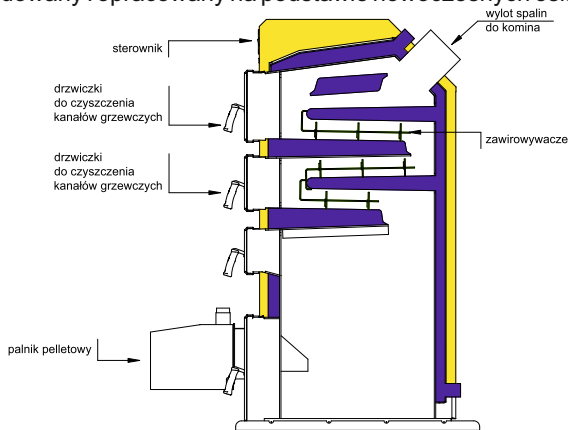
Opał wsypywany do podajnika powinien być suchy

UWAGA!

Należy zachować odpowiednio bezpieczną odległość kotła od materiałów łatwopalnych. W pomieszczeniu, w którym znajduje się kocioł zabrania się magazynowania materiałów łatwopalnych

4. Budowa kotła

Kocioł został wybudowany i opracowany na podstawie nowoczesnych osiągnięć technicznych.



Rys. 1 Przekrój kotła

5. Części kotła

Korpus

PELLET VEGAS jako konstrukcja gięta i spawana, wyposażony jest w wodny korpus wykonany z atestowanej blachy kotłowej o grubości 6mm. Konstrukcja jest tak zaprojektowana by przez gięcie blachy wyeliminować ilość połączeń spawanych. Komora paleniskowa wyposażona jest w płyty ceramiczne w celu poprawienia efektywności spalania. Pomiedzy obudową a wymiennikiem kotła zastosowany jest materiał izolacyjny typu wełna mineralna.

Palnik pelletowy

Palnik pelletowy służy do spalania minibrykietów drzewnych. Urządzenie te zostało tak skonstruowane i posiada taki algorytm pracy, aby eksploatacja była bezobsługowa. Dzięki ruchomemu rusztowi i specjalnemu zgarniaczowi palenisko palnika jest samooczyszczające się. Palnik jest urządzeniem ekologicznym i ekonomicznym - cechuje się niską emisją spalin i niewielkim poborem energii elektrycznej - średnio poniżej 90 W. Palenisko palnika w całości znajduje się w kotle, a powierzchnia zewnętrzna palnika podczas pracy nie nagrzewa się do niebezpiecznych temperatur. Praca palnika jest całkowicie automatyczna, od rozpalania, przez palenie, aż do wygaszenia i oczyszczenia paleniska z resztek popiołu i spieków a następnie czuwania.

Podajnik pelletowy

Podajnik służy do transportu paliwa z zasobnika do palnika pelletowego. Palnik składa się z:

- stalowej rury z elastyczną żmijką
- giętkiej plastikowej rury podawczej
- motoreduktora

Czopuch

Czopuch jest umieszczony pod kątem 45 stopni, pozwala to na swobodne odprowadzanie spalin.

Zasobnik paliwa

W zasobniku znajduje się opa/ paliwo potrzebne do automatycznego eksploataowania kotła. Stan napełnienia należy kontrolować co 24h. Nie należy dopuszczać do całkowitego opróżnienia zasobnika gdyż może to spowodować cofnięcie się ognia do zasobnika.

Popielnik

Znajduje się w dolnej części kotła. Nagromadzony popiół wyciągamy przez drzwiczki popielnika. Ilość i szybkość napełnienia komory popielnika zależy od jakości spalanego opału.

UWAGA!

Drzwiczki popielnika powinny być zawsze zamknięte. Otwierane w okresie usuwania odpadów po procesie palenia

6. Sterownik

Sterownik/ regulator temperatury przeznaczony jest do kotłów C.O. Jest to urządzenie, dzięki któremu, można sterować pracą podajnika, nadmuchu i pomp. Posiada wbudowany moduł sterujący siłownikiem zaworu. Dodatkowo, urządzenie może współpracować z zaworami mieszającymi, regulatorem pokojowym, modułem GSM i ETHERNET. Każdy sterownik należy ustawić indywidualnie dla własnych potrzeb, w zależności od stosowanego opału, oraz mocy kotła (instrukcja obsługi sterownika i DTR kotła). Za nieprawidłowe ustawienia sterownika przez klienta, firma STALMARK nie odpowiada i nie będzie ponosić żadnych kosztów z tego tytułu. W razie problemów należy skontaktować się z serwisantem firmy lub instalatorem.

UWAGA!

Tylko regulatory pokojowe dedykowane dla naszej firmy komunikują się ze sterownikami naszych kotłów.

7. Dane techniczne

Dane techniczne kotłów typu PELLET VEGAS										
MODEL KOTŁA	J.m.	PELLET VEGAS								
Moc nominalna	kW	10	15	20	25	30	35	45	60	80
Zakres mocy	kW	3,0 - 10	4,5 - 15	6,0 - 20	7,5 - 25	9,0 - 30	10,5 - 35	13,5 - 45	18 - 60	24-80
Powierzchnia grzewcza	m ²	1,0	1,57	2,18	2,4	3,37	3,73	4,66	5,85	7,8
Powierzchnia ogrzewanych pomieszczeń*	m ²	do 125	do 185	do 250	do 310	do 375	do 435	do 560	do 750	do 1000
Maks. dopuszczalne ciśnienie robocze	MPa	0,15								
Wymagany ciąg spalin	Pa	10	15	20	20	20	25	25	30	35
Jednorazowy zasyp paliwa kosza	l	100	200	200	300	300	300	630	900	900
Pojemność wodna	l	33	65	89	96	125	148	178	220	280
Temperatura wody na zasilaniu [min/max.]	°C	55/80								
Minimalna temperatura wody na powrocie	°C	55								
Masa kotła	kg	190	226	320	375	445	490	615	720	1000
Minimalna wysokość komina	m	5,5	6	6	6	6	8	8	9	10
Sprawność kotła	%	91,1	-	90,3	89,9	92	92,3	93,1	93	92,1
Wymiary czopucha	ø / mm	ø130	ø160	ø180	ø180	ø180	ø180	ø220	ø250	ø250
Średnica zasilania i powrotu (mufy z gwintem wewnętrznym)	in	1"						6/4	2"	2"
Zasilanie elektryczne	V/Hz	230/50								
Średni pobór mocy kotła	W	47	-	32	44	46	61	66	90	101
Klasa efektywności energetycznej	-	A+	-	A+	A+	A+	A+	A+	A+	A+
5 KLASA	-	✓	-	✓	✓	✓	✓	✓	✓	✓
ECO DESIGN	-	✓	-	✓	✓	✓	✓	✓	✓	✓

* podana powierzchnia dotyczy zapotrzebowania na moc grzewczą równą 80 W/m²

Tab. 1 Charakterystyka techniczna kotłów Pellet Vegas

8. Usytuowanie kotła

Pomieszczenie w którym montujemy kocioł nie może być przeznaczone na stały oraz czasowy pobyt ludzi. W nowych budynkach minimalna wysokość pomieszczenia wynosi 2,2 m, a w istniejących 1,9 m.

Kocioł należy ustawić na niepalnym podłożu. Jeżeli kocioł znajduje się w piwnicy zalecane jest ustawienie go na minimum 50 mm podmurówce. Regulowane nóżki umożliwiają dokładne wypoziomowanie kotła.

Kocioł należy usytuować tak, aby zapewnić bezproblemową obsługę, czyszczenie i konserwację. Zalecane odległości minimalne:

- od strony podajnika 1,0 m.,
- od ściany tylnej i bocznej 0,4 m.,
- przed kotłem min 1,5 m

W kotłowniach o mocy do 25 kW, wentylacja nawiewna powinna odbywać się za pomocą niezamykanego otworu o powierzchni minimum 200 cm², natomiast wywiewna w formie kratki wywiewnej o minimalnym przekroju 14 x 14 cm.

W kotłowniach o mocach od 25 - 2000 kW, powinien znajdować się kanał nawiewny o przekroju nie mniejszym niż 50% powierzchni przekroju komina, nie mniej jednak niż 20×20 cm. Otwór wylotowy powinien znajdować się na wysokości do 1 m nad poziomem podłogi. Kotłownia powinna posiadać również kanał wywiewny o przekroju nie mniejszym niż 25% powierzchni przekroju komina z otworem wlotowym pod sufitem kotłowni, wyprowadzony ponad dach i umieszczony, jeżeli to jest możliwe, obok komina. Przekrój poprzeczny tego kanału nie powinien być mniejszy niż 14×14 cm.

Minimalne wymiary przekroju komina dymowego wynoszą 20x20 cm.

9. Instalacja grzewcza- montaż kotła

Montażu kotła mogą dokonywać osoby z odpowiednimi uprawnieniami, które zapoznały się z dokumentacją techniczno ruchową kotła. Obowiązkiem użytkownika jest dopilnować by montaż kotła odbywał się zgodnie z obowiązującymi przepisami. Firma montująca powinna wystawić gwarancję na wykonywane prace.

Klient powinien posiadać oświadczenie kominiarza odnośnie drożności i ciągu przewodu kominowego do którego podłączony będzie kocioł. Kocioł PELLET VEGAS można montować w systemie otwartym (Rys. 2), czyli z naczyniem wyrównawczym lub w systemie zamkniętym pod warunkiem zainstalowania urządzenia do odprowadzania nadmiaru ciepła. Producent zaleca montaż w instalacji:

- zaworu trójdrożnego lub czterodrożnego,
- zaworów termostatycznych na grzejnikach.

Montaż tych zaworów zalecany jest, ponieważ bezpośredni dopływ gorącej wody do instalacji może powodować zbyt wysoką temperaturę w pomieszczeniach.

Producent wymaga montażu w instalacji zaworu bezpieczeństwa na zasilaniu oraz na powrocie (o max. ciśnieniu roboczym 1,5 bara) przed wszelkimi innymi zaworami. Kocioł należy wypoziomować i ustawić tak, aby połączenie pomiędzy króćcem spalinowym, a kanałem kominowym było jak najkrótsze, bezpieczne i wygodne przy obsłudze i konserwacji kotła. Przewód odprowadzający spalinę powinien zostać wyprowadzony do przyłącza kominowego rurą stalową (grubość min. 2 mm) z odpowiednią średnicą i min. 5% wzrostem do góry. Niedozwolone jest przyspawanie przewodu kominowego do króćca spalinowego kotła, oraz zabrania się redukcji średnicy czopucha. Producent nie udziela gwarancji na przewody kominowe. Wyposażenie kotła zawiera komplet czujników temperatury.

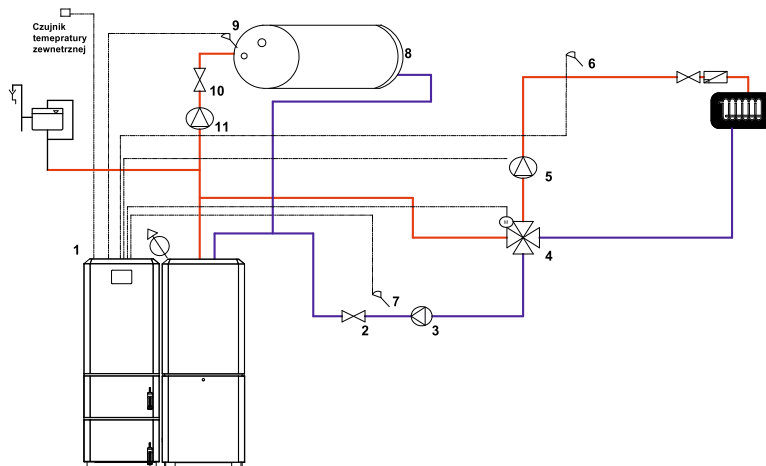
UWAGA!

Zabronione jest montowanie kotła do instalacji poprzez połączenia nierozłączne

UWAGA!

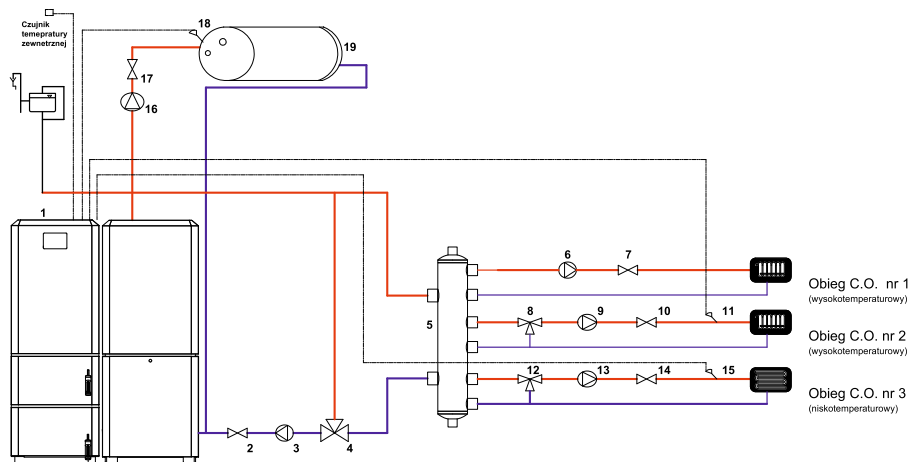
Wysoka sprawność kotła Pellet Vegas Eko przekłada się na niską temperaturę spalin i możliwość wystąpienia kondensatu w kominie. Producent zaleca montaż komina odpornego na pojawienie się kondensatu oraz zapewnienie ciągu kominowego do 15 do 25 Pa.

UWAGA! Wymagana temperatura wody zasilającej instalację powyżej 60°C, wody powrotnej powyżej 55°C.



- | | |
|---------------------------------------|-------------------------|
| 1. Kocioł | 8. Zasobnik c.w.u. |
| 2. Zawór zwrotny | 9. Czujnik temp. c.w.u. |
| 3. Pompa przevalowa | 10. Zawór zwrotny |
| 4. Zawór mieszający 4 D z siłownikiem | 11. Pompa c.w.u. |
| 5. Pompa c.o. | |
| 6. Czujnik temp. zasilania | |
| 7. Czujnik temp. powrotu | |

Rys. 2 Przykładowy schemat podłączenia kotła z c.w.u. i 1 obiegiem c.o.



- | | | |
|------------------------------|---|--------------------------|
| 1. Kocioł | Obieg C.O. nr 2 | 16. Pompa c.w.u. |
| 2. Zawór zwrotny | 8. Zawór mieszający "1" 3-drożny z siłownikiem | 17. Zawór zwrotny |
| 3. Pompa przevalowa | 9. Pompa zaworu "1" | 18. Czujnik temp. c.w.u. |
| 4. Zawór temperaturowy 55°C, | 10. Zawór zwrotny | 19. Zbiornik c.w.u. |
| 5. Sprzęgło hydrauliczne | 11. Czujnik temp. zaworu "1" | |
| Obieg C.O. nr 1 | Obieg C.O. nr 3* | |
| 6. Pompa c.o. | 12. Zawór mieszający "2" 3-drożny z siłownikiem | |
| 7. Zawór zwrotny | 13. Pompa zaworu "2" | |
| | 14. Zawór zwrotny | |
| | 15. Czujnik temp. zaworu "2" | |

* obieg nr 3 może być stosowany przy sterowniku SI 978T

Rys. 3 Przykładowy schemat podłączenia kotła z c.w.u. i 3 obiegiem c.o.

10. Kontrola przed rozruchem

UWAGA!

Pierwsze uruchamianie może być przeprowadzone tylko przez osoby upoważnione, które wcześniej zapoznały się z DTR kotła. Przed każdym uruchomieniem kotła, należy sprawdzić następujące rzeczy:

- stan wody w kotle i instalacji grzewczej
- stan przyłączy i zabezpieczeń elektrycznych
- zabrudzenie popielnika, paleniska, kanałów spalinowych, komina
- drożność zaworu bezpieczeństwa

UWAGA!

Napełnianie opałem, czyszczenie kotła, opróżnianie popielnika może nastąpić tylko przy wyłączonym nadmuchu

11. Rozpalenie dla paleniska z podajnikiem automatycznym

UWAGA!

Przy mokrym paliwie może wystąpić problem z automatycznym rozpalaniem.

UWAGA!

Wszystkie czynności przy kotle należy wykonywać w rękawicach żaroodpornych. Należy zachować ostrożność.

UWAGA!

Wstępne wypalenie kotła po którym osiąga wymagane parametry następuje po okresie 48h

1. Zasobnik wypełnić opałem
2. Włączyć sterownik
3. Uruchomić podajnik w pracy ręcznej, tak długo, aż opał zacznie zsypywać się do palnika pelletowego
4. W panelu sterownika włączyć opcję rozpalania.

12. Praca kotła w szczególnych warunkach

Przy niekorzystnych warunkach dla ciągu kominowego lub niekorzystnych warunkach pogodowych trzeba upewnić się czy komin jest drożny. Czy nie jest podłączone do niego inne urządzenie. Czy przekrój i wysokość komina są odpowiednie. Należy zapewnić odpowiednie warunki wentylacyjne w kotłowni. W przypadku planowania dłuższego przestoju pieca, w sezonie zimowym, kiedy temperatura spadnie poniżej 0°C, należy wypuścić całą wodę z instalacji CO i pieca. W przeciwnym razie woda w instalacji zamrze, a to może spowodować rozszczelnienie lub rozerwanie rur, pieca, grzejników, za które producent nie odpowiada.

13. Uzupelnienie paliwa - czyszczenie

Zasobnik powinien być napełniany co 1-3 dni w zależności od zużycia opału. Stan wypełnienia zasobnika należy kontrolować min. co 24h. Kiedy popielnik zapełni się popiołem, należy go opróżnić.

Czyszczenie kotła można przeprowadzić po wypaleniu się żaru i odłączeniu sterownika od prądu. W dalszej kolejności należy zapewnić dobry przepływ powietrza w kotłowni. Czyszczenie kanałów spalinowych trzeba przeprowadzać regularnie w zależności od stopnia zanieczyszczenia.

Czyszczenie komina powinno odbywać się przynajmniej co kwartał przez osobę uprawnioną. W przypadku niedrożności przewodu kominowego należy się skontaktować z serwisem kominiarskim.

14. Dłuższe przestoje kotła

Przed dłuższym postojem (ponad tydzień, np w okresie letnim), należy usunąć pozostały opał, oraz popiół, a kocioł należy dokładnie wyczyścić skrobakiem (łącznie z pozostałościami w palenisku i kanałach spalinowych). Należy zapewnić również dobry dostęp powietrza (aby przewietrzyć kocioł) i zabezpieczyć go przed osadzaniem się wilgoci pozostawiając otwarte drzwiczki do popielnika. Wyłączenie kotła na dłuższy okres następuje poprzez wyłączenie sterownika z sieci. Przed wyłączeniem kotła na dłuższy czas, np. tydzień, należy opróżnić zasobnik.

15. Konserwacje

Konserwacji kotła dokonujemy przy przestojach dłuższych niż 1 tydzień.

1. Opróżnić zasobnik i podajnik z opału.
2. Dokładnie wyczyścić skrobakiem wymiennik i palenisko.

16. Plan postępowania na wypadek zapalenia się sadzy w przewodzie kominowym

W przypadku zapalenia się sadzy w przewodzie kominowym niezwłocznie powiadom straż pożarną. Należy ostrzec osoby przebywające w pomieszczeniach ogrzewanych budynku, przygotować do natychmiastowej ewakuacji. Należy zablokować wszystkie otwory nawiewowe do pieca. Podczas oczekiwania na straż pożarną należy obserwować (w miarę możliwości) czy ogień nie rozprzestrzenił się na przedmioty palne od żaru, iskień czy przegrzanej rury kominowej

17. Awarie w pracy kotła

W celu zapewnienia maksymalnie bezpiecznej i bezawaryjnej pracy regulator posiada szereg zabezpieczeń. W przypadku alarmu załącza się sygnał dźwiękowy i na wyświetlaczu pojawia się odpowiedni komunikat. Aby sterownik powrócił do pracy należy wcisnąć przycisk MENU. W przypadku alarmu Temperatura C.O. za wysoka trzeba chwilę odczekać, aby ta temperatura obniżyła się poniżej alarmowej.

18. Utylizacja

W celu utylizacji zużyte urządzenie należy oddać do jednostki utylizacyjnej. Należy postępować zgodnie z obowiązującymi przepisami dotyczącymi odpadów. Konstrukcja kotła wykonana jest ze stali którą należy złomować. Pozostałe materiały oddać do punktu zbiórki odpadów.

19. Usuwanie usterek

Awarie i problemy	Przyczyna	Usuwanie
Alarm: Temperatura za wysoka	<ul style="list-style-type: none"> - za krótki czas przerwy podajnika - zapowietrzona instalacja grzewcza - zbyt częste podtrzymanie - zbyt małe obciążenie kotła - przepełniony popielnik 	<ul style="list-style-type: none"> - zwiększyć przerwę podajnika - sprawdzić stan napełnienia wody w instalacji i wypowietrzenie - zwiększyć czas podtrzymania - zwiększyć odbiór ciepła - opróżnić popielnik
Alarm: Temperatura nie rośnie	<ul style="list-style-type: none"> - brak opalu w zasobniku - mokry opał - za duża przerwa podawania (gdy funkcja PID jest wyłączona) - zabrudzone kanały spalinowe - brak dopływu świeżego powietrza do kotłowni 	<ul style="list-style-type: none"> - uzupełnić opał w zasobniku - stosować suchy opał - skrócić przerwę w podawaniu - wyczyścić kanały spalynowe - zainstalować dopływ świeżego powietrza
Brak wody w kotle i instalacji	<ul style="list-style-type: none"> - nieszczelna instalacja 	<ul style="list-style-type: none"> - awaryjnie wysunąć żar z kotła i wyłączyć piec
Zapalenie się sadzy w kominie	<ul style="list-style-type: none"> - brak obsługi i przeglądów firmy kominarskiej 	<ul style="list-style-type: none"> - zawiadomić straż pożarną
Nie spalone paliwo w popielniku	<ul style="list-style-type: none"> - za krótki czas przerwy podajnika - mokry opał - zła jakość opalu 	<ul style="list-style-type: none"> - zwiększyć przerwę podajnika - stosować suchy opał - wyjąć i wyczyścić ruszt wiercony - stosować inny opał - podnieść współczynnik wentylatora - podnieść współczynnik podajnika
Sterownik nic nie wyświetla	<ul style="list-style-type: none"> - brak dopływu prądu - awaria zabezpieczenia sterownika 	<ul style="list-style-type: none"> - wymienić bezpiecznik (6,3 A), a w razie powtarzania się awarii powiadomić serwis
Dym z drzwiczek	<ul style="list-style-type: none"> - kocioł jest brudny lub ciąg kominowy jest zbyt mały - sznur uszczelniający jest wypalony 	<ul style="list-style-type: none"> - wyczyścić kocioł i przewody kominowe - wymienić sznur (nie podlega gwarancji) - sprawdzić regulację docisku
Głośna praca dmuchawy	<ul style="list-style-type: none"> - wirnik napędzający jest brudny - awaria lub zużycie łożyska dmuchawy 	<ul style="list-style-type: none"> - zdemontować dmuchawę i wyczyścić wirnik - zawiadomić serwis
Brak transportu paliwa	<ul style="list-style-type: none"> - uszkodzony silnik lub kondensator silnika - brak opalu w zasobniku - mokry opał - zerwanie zabezpieczenia motoreduktora - uszkodzona przekładnia 	<ul style="list-style-type: none"> - zawiadomić serwis - uzupełnić paliwo - stosować suchy opał - wymienić śrubę w wałku (M5x5 klasa 8,8) - zawiadomić serwis
Spalona, stopiona elastyczna rura podajnika	<ul style="list-style-type: none"> - niewłaściwy ciąg kominowy - niewłaściwa wentylacja nawiewna kotłowni (zbyt mały dopływ powietrza) - zbyt duża ilość opalu w palniku 	<ul style="list-style-type: none"> - wyczyszczenie przewodu kominowego - udrożnienie wentylacji nawiewnej - zmniejszyć ilość podawanego paliwa, zwiększyć czas przerwy podawania paliwa

Przy wszystkich awariach, w których występują trudności z ich usunięciem, należy zawiadomić producenta lub instalatora, który montował kocioł

Karta gwarancyjna

1. Producent udziela gwarancji na kocioł grzewczy typu PELLETT VEGAS od daty sprzedaży na okres:
 - 48 miesięcy na szczelność wodną wymiennika, lecz nie dłużej niż 54 miesiące od daty produkcji
 - 24 miesiące na osprzęt elektromechaniczny (palnik pelletowy, podajnik paliwa sterownik) oraz zasobnik paliwa, lecz nie dłużej niż 30 miesięcy od daty produkcji
 - 12 miesięcy na osłonę drzwiczek paleniska
 - 12 miesięcy na zapalarkę palnika
2. Producent zapewnia bezpłatną naprawę w terminie 14 dni od daty zgłoszenia usterki powstałej na skutek wadliwych części lub złego wykonania i nie odpowiada za przerwę w ogrzewaniu i straty poniesione awarią kotła.
3. Naprawy przez osoby nieupoważnione spowodują utratę gwarancji
4. Wszystkie uszkodzenia i awarie powstałe na skutek:
 - niewłaściwego przechowywania, montażu w wilgotnej kotłowni, braku wentylacji i nie konserwowania środkami zapobiegającymi korozji
 - nie czyszczenia kotła wg instrukcji
 - przekroczenia temperatury maksymalnej 95°C, oraz pracy kotła poniżej temperatury minimalnej 55°C
 - niewłaściwego transportu, uszkodzeń mechanicznych
 - wyładowań atmosferycznych i braku uziemienia w instalacji elektrycznej
 - innych przyczyn nie spowodowanych z winy producenta mogą zostać usunięte na koszt użytkownika
5. Gwarancji nie podlegają:
 - Powierzchnie lakierowane i powierzchnie ocynkowane, zawiasy, sznur uszczelniający, skrzynka popielnika, płyty komory paleniskowej, zawirowywacze, uszczelki zasobnika
6. Karta gwarancyjna bez daty sprzedaży, pieczęci, podpisu sprzedawcy, jest nieważna.
7. W przypadku stwierdzenia niesłusznej reklamacji, koszt naprawy oraz delegację pracowników, pokrywa reklamujący
8. Gwarancja obejmuje kotły sprzedane i zamontowane na terenie RP
9. Usługi serwisowe będą wykonywane tylko za wcześniejszym przesłaniem kopii karty i dowodu zakupu.

moc kotła..... rok produkcji..... numer fabryczny.....

.....
podpis i pieczęć producenta

.....
podpis i pieczęć Kontrolera Jakości

.....
podpis i pieczęć sprzedawcy

.....
data sprzedaży

Przebieg napraw gwarancyjnych

Data zgłoszenia naprawy	Data wykonania naprawy	Szczegóły naprawy	Podpis i pieczęć serwisanta

Uwagi:

.....

.....

.....

Dane klienta:

.....



STALMARK

PRODUCENT KOTŁÓW C.O.

SERWIS



+48 33 476 13 26 wew.2



serwis@stalmark.pl

TECH
STEROWNIKI

SERWIS



+48 33 432 27 50



serwis@techsterowniki.pl

STALMARK SP. Z O.O. SPÓŁKA KOMANDYTOWA
UL. PRZEMYSŁOWA 21, 34-120 ANDRYCHÓW
TEL. + 48 33 476 13 26 BIURO@STALMARK.PL

STALMARK.PL