



STALMARK

 KOTŁY C.O.  BUFORY  BELOWNICE



Eko Box

10 kW

15 kW

20 kW

**DOKUMENTACJA
TECHNICZNO-RUCHOWA**

DOKUMENTACJA TECHNICZNO – RUCHOWA

z kartą gwarancyjną



STALMARK
Spółka z ograniczoną
odpowiedzialnością Sp.k.
ul. Przemysłowa 21
34-120 Andrychów

tel. 33/ 476 13 26
fax 33/ 476 13 96
e-mail: biuro@stalmark.pl

DEKLARACJA ZGODNOŚCI

nr 06/2023

Ja niżej podpisany, reprezentujący producenta:

STALMARK Spółka z ograniczoną odpowiedzialnością Sp.k.

ul. Przemysłowa 21, 34-120 Andrychów

deklaruję z pełną odpowiedzialnością, że produkowane przez nas

KOTŁY NA PALIWA STAŁE TYPU „EKO BOX”

o parametrach: 230V, 50Hz, kl. I ochronności, 10kW - 20kW

są zgodne z postanowieniami :

2006/42/WE (MAD) - Bezpieczeństwo maszyn

2014/35/UE (LVD)- Dyrektywa Niskonapięciowa

2014/30/UE (EMC) - Dyrektywa Kompatybilności Elektromagnetycznej

2009/125/WE - Dyrektywa Ecodesign

2010/30/UE – Dyrektywa Etykiet Efektywności Energetycznej

2017/2102 z dnia 15 listopada 2017 zmieniającą Dyrektywę 2011/65/UE – RoHS 2

Rozporządzenia Komisji (UE) 2015/1189

oraz niżej wymienionymi normami zharmonizowanymi:

PN-EN 303-5+A1:2023-05

PN-EN IEC 60730-2-9:2019-06

PN-EN 60730-1:2016-10

PN-EN IEC 61000-6-2:2019-04

PN-EN IEC 61000-6-3:2021-08

Potwierdzeniem tego jest znak



umieszczony na urządzeniu

Imię i Nazwisko osoby upoważnionej do przygotowania dokumentacji technicznej
i sporządzenia deklaracji zgodności w imieniu producenta:

PREZES ZARZĄDU

Marek Kuźma

Niniejsza deklaracja zgodności traci ważność, jeżeli w opisanym wyżej kotle wprowadzono zmiany, został przebudowany, lub jest użytkowany niezgodnie z instrukcją obsługi dołączonej wraz z kotłem.

Niniejsza deklaracja zgodności musi być przekazana wraz z kotłem w przypadku odstąpienia własności innej osobie.

ANDRYCHÓW, 11-10-2023

**KARTA PRODUKTU ZGODNIE Z ROZPORZĄDZENIEM UE 2015/1189 UZUPEŁNIAJĄCYM
DYREKTYWĘ PARLAMENTU EUROPEJSKIEGO
I RADY 2009/125/WE**



Identyfikator modelu	EKO BOX 10						
Sposób podawania paliwa: automatyczne podawanie paliwa							
Kocioł kondensacyjny: nie	Kocioł kogeneracyjny na paliwo stałe: nie			Kocioł wielofunkcyjny: nie			
Paliwo	Paliwo zalecane	Inne odpowiednie paliwo	$\eta, \%$	Emisje dotyczące sezonowego ogrzewania pomieszczeń			
				PM	OGC	CO	NOx
Polana, wilgotność $\leq 25\%$	nie	nie					
Zrębki, wilgotność 15-35%	nie	nie					
Zrębki, wilgotność $> 35\%$	nie	nie					
Drewno prasowane w postaci peletów lub brykietów	tak	nie	81	18	6	241	160
Trociny, wilgotność $\leq 50\%$	nie	nie					
Biomasa niedrzewna	nie	nie					
Węgiel kamienny	nie	nie					
Węgiel brunatny (w tym brykiet)	nie	nie					
Koks	nie	nie					
Antracyt	nie	nie					
Brykiet z mieszanego paliwa kopalnego	nie	nie					
Inne paliwo kopalne	nie	nie					
Brykiety z mieszanki (30-70%) biomasy i paliwa kopalnego	nie	nie					
Inna mieszanka biomasy i paliwa kopalnego	nie	nie					

Właściwości w przypadku eksploatacji przy użyciu wyłącznie paliwa zalecanego									
Parametr	Symbol	Wartość	Jednostka	Parametr	Symbol	Wartość	Jednostka		
Wytworzone ciepło użytkowe				Sprawność użytkowa					
Przy znamionowej mocy cieplnej	P_n	10	kW	Przy znamionowej mocy cieplnej	η_n	85	%		
Odpowiednio przy 30%/50% znamionowej mocy cieplnej	P_p	3//N.A.	kW	Odpowiednio przy 30%/50% znamionowej mocy cieplnej	η_n	84/N.A.	%		
Dla kotłów kogeneracyjnych na paliwo stałe: sprawność elektryczna				Zużycie energii elektrycznej na potrzeby własne					
Przy znamionowej mocy cieplnej %	$\eta_{el,n}$		%	Przy znamionowej mocy cieplnej	$e_{l,max}$	0,026	kW		
				Odpowiednio przy 30%/50% znamionowej mocy cieplnej	$e_{l,min}$	0,014/N.A.	kW		
				Urządzeń wtórnych do redukcji emisji, w stosownych przypadkach					kW
				W trybie czuwania			P_{SB}	0,004	kW

Dane kontaktowe	STALMARK SP.Z OGRANICZONĄ ODPOWIEDZIALNOŚCIĄ SP. K ul. PRZEMYSŁOWA 21 34-120 ANDRYCHÓW biuro@stalmark.pl tel. 33 476 13 26
-----------------	---

**KARTA PRODUKTU ZGODNIE Z ROZPORZĄDZENIEM UE 2015/1189 UZUPEŁNIAJĄCYM
DYREKTYWĘ PARLAMENTU EUROPEJSKIEGO
I RADY 2009/125/WE**



Identyfikator modelu		EKO BOX 15					
Sposób podawania paliwa: automatyczne podawanie paliwa							
Kocioł kondensacyjny: nie		Kocioł kogeneracyjny na paliwo stałe: nie			Kocioł wielofunkcyjny: nie		
Paliwo	Paliwo zalecane	Inne odpowiednie paliwo	η , %	Emisje dotyczące sezonowego ogrzewania pomieszczeń			
				PM	OGC	CO	NOx
Polana, wilgotność $\leq 25\%$	nie	nie					
Zrębki, wilgotność 15-35%	nie	nie					
Zrębki, wilgotność $> 35\%$	nie	nie					
Drewno prasowane w postaci peletów lub brykietów	tak	nie	81	15	1	211	152
Trociny, wilgotność $\leq 50\%$	nie	nie					
Biomasa niedrzewna	nie	nie					
Węgiel kamienny	nie	nie					
Węgiel brunatny (w tym brykiet)	nie	nie					
Koks	nie	nie					
Antracyt	nie	nie					
Brykiet z mieszanego paliwa kopalnego	nie	nie					
Inne paliwo kopalne	nie	nie					
Brykiety z mieszanki (30-70%) biomasy i paliwa kopalnego	nie	nie					
Inna mieszanka biomasy i paliwa kopalnego	nie	nie					

Właściwości w przypadku eksploatacji przy użyciu wyłącznie paliwa zalecanego							
Parametr	Symbol	Wartość	Jednostka	Parametr	Symbol	Wartość	Jednostka
Wytworzone ciepło użytkowe				Sprawność użytkowa			
Przy znamionowej mocy cieplnej	P_n	14,3	kW	Przy znamionowej mocy cieplnej	η_n	92,4	%
Odpowiednio przy 30%/50% znamionowej mocy cieplnej	P_p	3,7/N.A.	kW	Odpowiednio przy 30%/50% znamionowej mocy cieplnej	η_n	88,2/N.A.	%
Dla kotłów kogeneracyjnych na paliwo stałe: sprawność elektryczna				Zużycie energii elektrycznej na potrzeby własne			
Przy znamionowej mocy cieplnej %	$\eta_{el,n}$		%	Przy znamionowej mocy cieplnej	$e_{l,max}$	0,035	kW
				Odpowiednio przy 30%/50% znamionowej mocy cieplnej	$e_{l,min}$	0,011/N.A.	kW
				Urządzeń wtórnych do redukcji emisji, w stosownych przypadkach			kW
				W trybie czuwania	P_{SB}	0,004	kW

Dane kontaktowe	STALMARK SP.Z OGRANICZONĄ ODPOWIEDZIALNOŚCIĄ SP. K ul. PRZEMYSŁOWA 21 34-120 ANDRYCHÓW biuro@stalmark.pl tel. 33 476 13 26
-----------------	---

**KARTA PRODUKTU ZGODNIE Z ROZPORZĄDZENIEM UE 2015/1189 UZUPEŁNIAJĄCYM
DYREKTYWĘ PARLAMENTU EUROPEJSKIEGO
I RADY 2009/125/WE**



Identyfikator modelu	EKO BOX 20						
Sposób podawania paliwa: automatyczne podawanie paliwa							
Kocioł kondensacyjny: nie	Kocioł kogeneracyjny na paliwo stałe: nie			Kocioł wielofunkcyjny: nie			
Paliwo	Paliwo zalecane	Inne odpowiednie paliwo	η , %	Emisje dotyczące sezonowego ogrzewania pomieszczeń			
				PM	OGC	CO	NOx
Polana, wilgotność $\leq 25\%$	nie	nie					
Zrębki, wilgotność 15-35%	nie	nie					
Zrębki, wilgotność $> 35\%$	nie	nie					
Drewno prasowane w postaci peletów lub brykietów	tak	nie	83	14	4	262	167
Trociny, wilgotność $\leq 50\%$	nie	nie					
Biomasa niedrzewna	nie	nie					
Węgiel kamienny	nie	nie					
Węgiel brunatny (w tym brykiet)	nie	nie					
Koks	nie	nie					
Antracyt	nie	nie					
Brykiet z mieszanego paliwa kopalnego	nie	nie					
Inne paliwo kopalne	nie	nie					
Brykiety z mieszanki (30-70%) biomasy i paliwa kopalnego	nie	nie					
Inna mieszanka biomasy i paliwa kopalnego	nie	nie					

Właściwości w przypadku eksploatacji przy użyciu wyłącznie paliwa zalecanego									
Parametr	Symbol	Wartość	Jednostka	Parametr	Symbol	Wartość	Jednostka		
Wytworzone ciepło użytkowe				Sprawność użytkowa					
Przy znamionowej mocy cieplnej	P_n	18,6	kW	Przy znamionowej mocy cieplnej	η_n	85,5	%		
Odpowiednio przy 30%/50% znamionowej mocy cieplnej	P_p	4,5/N.A.	kW	Odpowiednio przy 30%/50% znamionowej mocy cieplnej	η_n	86,8/N.A.	%		
Dla kotłów kogeneracyjnych na paliwo stałe: sprawność elektryczna				Zużycie energii elektrycznej na potrzeby własne					
Przy znamionowej mocy cieplnej %	$\eta_{el,n}$		%	Przy znamionowej mocy cieplnej	$e_{l,max}$	0,040	kW		
				Odpowiednio przy 30%/50% znamionowej mocy cieplnej	$e_{l,min}$	0,020/N.A.	kW		
				Urządzeń wtórnych do redukcji emisji, w stosownych przypadkach					kW
				W trybie czuwania			P_{SB}	0,002	kW

Dane kontaktowe	STALMARK SP.Z OGRANICZONĄ ODPOWIEDZIALNOŚCIĄ SP. K ul. PRZEMYSŁOWA 21 34-120 ANDRYCHÓW biuro@stalmark.pl tel. 33 476 13 26
-----------------	--

Szanowny Nabywco kotła grzewczego EKO BOX, gratulujemy zakupu! Jest to doskonały wybór!

Kocioł EKO BOX posiada zdolność adaptacji do Twoich zmiennych potrzeb. Daje on możliwość korzystania z najnowszej generacji palnika pelletowego. Urządzenie zostało wyposażone w nowatorskie rozwiązania konstrukcyjne oraz technologie redukujące zużycie paliwa, obniżając tym samym emisję szkodliwych substancji. Kocioł standardowo wyposażony jest w automatyczne czyszczenie oraz sterownik, który obsługuje podajnik, nadmuch oraz 2 pompy.

UWAGA !

Przed przystąpieniem do montażu i eksploatacji kotła użytkownik powinien:

- sprawdzić czy kocioł nie został uszkodzony podczas transportu
- zapoznać się z niniejszą dokumentacją techniczno-ruchową
- sprawdzić czy dostarczone oprzyrządowanie kotła jest kompletne
- zweryfikować poprawność podłączenia kotła do instalacji C.O. i komina

TRANSPORT

Kocioł może być transportowany wyłącznie w pozycji pionowej. Niedopuszczalne jest mocowanie, do elementów kotła, lin, łańcuchów, itp. Kocioł powinien być zapięty taśmami napinającymi za górne obramowanie drzwiczek oraz za górę kotła. Kocioł jest przymocowany do palety transportowej. Przed przystąpieniem do ustawiania i podłączenia kotła do instalacji centralnego ogrzewania oraz kanału kominowego należy sprawdzić, czy wszystkie podzespoły są sprawne i czy kocioł posiada kompletne wyposażenie do obsługi i czyszczenia. W przypadku jakichkolwiek uwag, należy je niezwłocznie zgłosić.

Spis treści

1. Wstęp	9
2. Zasady bezpieczeństwa przy obsłudze kotła	9
3. Paliwa	9
4. Budowa kotła	10
5. Części kotła	10
6. Sterownik	11
7. Dane techniczne	12
8. Usytuowanie kotła	12
9. Instalacja grzewcza - montaż kotła	13
10. Kontrola przed rozruchem	14
11. Rozpalanie dla paleniska z podajnikiem automatycznym	15
12. Praca kotła w szczególnych warunkach	15
13. Uzupelnianie paliwa i czyszczenie kotła	15
14. Dłuższe przestoje kotła	16
15. Konserwacja	16
16. Plan postępowania na wypadek zapalenia się sadzy w przewodzie kominowym	16
17. Awarie w pracy kotła	16
18. Utylizacja	16
19. Usuwanie usterek	17
Karta gwarancyjna	18
Przebieg napraw gwarancyjnych	19

1. Wstęp

Instrukcja obsługi zawiera niezbędne dla instalatora i użytkownika informacje o montażu, użytkowaniu i konserwacji kotła na paliwo stałe EKO BOX. Jest to nowoczesny kocioł grzewczy z palnikiem pelletowym służący do ogrzewania pomieszczeń oraz ciepłej wody użytkowej.

2. Zasady bezpieczeństwa przy obsłudze kotła

Wszystkie prace związane z obsługą kotła podczas jego pracy (dotyczy także czyszczenia i konserwacji) powinny być przeprowadzone w odpowiednim ubraniu ochronnym oraz rękawicach. Czynności te, mogą być wykonywane wyłącznie przez osoby uprawnione i pełnoletnie, które zapoznały się z instrukcją obsługi kotła. Należy regularnie kontrolować stan techniczny urządzenia oraz pamiętać o podstawowych zasadach przy eksploatacji takich jak:

- nie należy otwierać drzwiczek kotła podczas jego pracy
- nie dopuszczać do całkowitego opróżnienia zasobnika
- nie dopuszczać do przepełnienia palnika pelletowego paliwem
- nie dopuszczać do przepełnienia popielnika popiołem
- nie dopuszczać do rozszczelnienia drzwiczek i połączeń palnika – okresowo sprawdzać stan sznura w drzwiczkach oraz uszczelki palnika – w razie konieczności wymienić lub skontaktować się z serwisem
- przed otwarciem drzwiczek należy upewnić się że kocioł przeszedł w stan „wygaszony”

3. Paliwa

Paliwem podstawowym kotła „EKO BOX” jest pellet drzewny typu „C”:

- średnica \varnothing 6-8 mm
- długość max 35,
- zawartość drobnych frakcji tj. poniżej 3 mm (trocin i pyłów) nie więcej niż 1%
- wartość opałowa powyżej 17 MJ/kg,
- zawartość popiołu maksymalnie do 0,5%,
- wilgotność poniżej 12%,

Pomieszczenie, w którym przechowywany jest pellet, powinno być zadaszone i bez nadmiernej wilgotności - pellet łatwo chłonie wilgoć z otoczenia i rozpada się. Nie zaleca się zatem przechowywania pelletu jako zapas przez dłuższy okres; powinien być zużywany w ciągu jednego sezonu grzewczego. Pellet powinien być przechowywany z dala od źródeł ognia lub oddzielony przez niepalne przegrody.

UWAGA !

Kocioł EKO BOX nie służy do spalania śmieci, odpadów. Nie mogą być spalane w nim niedozwolone paliwa.

Pellet nie może być wykonany z biomasy niedrzewnej oraz nie może zawierać luźnych wtrąceń typu kora, kawałki drewna, klejów, tworzyw sztucznych (np. mdf) itp. Palenie pelletem niezgodnym z opisem skutkuje utratą gwarancji.

UWAGA !

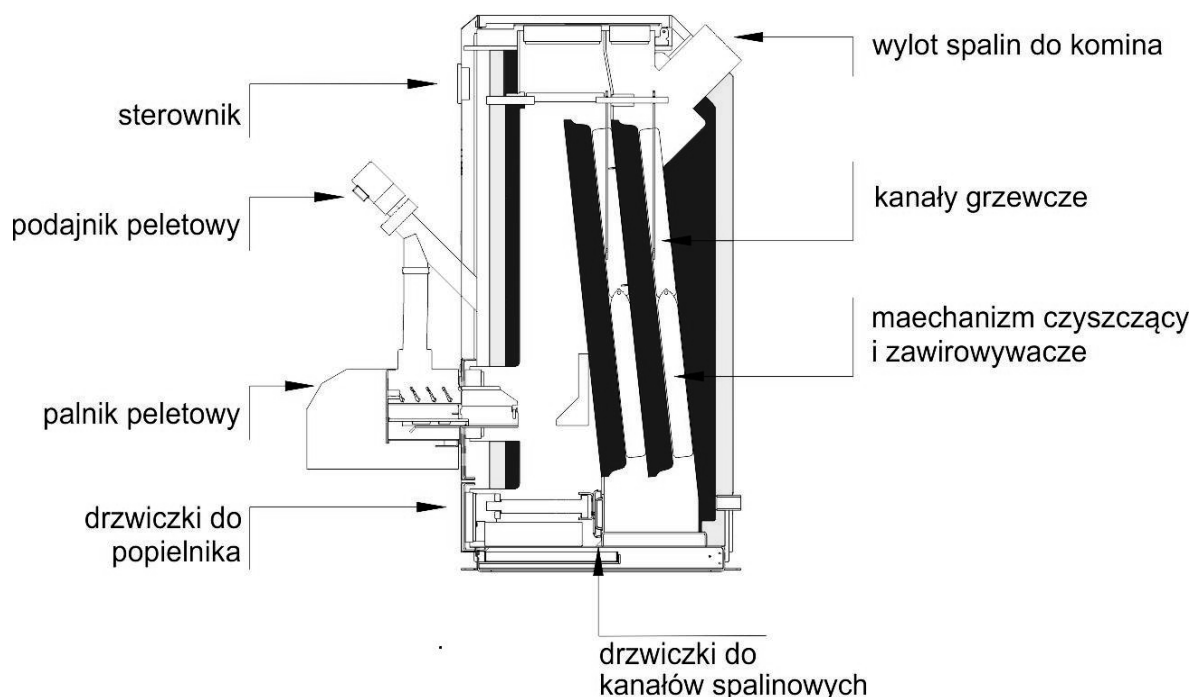
Opał wsypywany do zasobnika powinien być suchy.

UWAGA !

Należy zachować odpowiednio bezpieczną odległość kotła od materiałów łatwopalnych. W pomieszczeniu, w którym znajduje się kocioł zabrania się magazynowania materiałów łatwopalnych.

4. Budowa kotła

Kocioł został wybudowany i opracowany na podstawie nowoczesnych osiągnięć technicznych.



Rys 1. Przekrój kotła

5. Części kotła

Korpus

EKO BOX jako konstrukcja gięta i spawana, wyposażony jest w wodny korpus wykonany z atestowanej blachy kotłowej o grubości 6 mm. Konstrukcja jest tak zaprojektowana by przez gięcie blachy wyeliminować ilość połączeń spawanych. Komora paleniskowa wyposażona jest w płyty ceramiczne w celu poprawienia efektywności spalania. Pomiędzy obudową a wymiennikiem kotła zastosowany jest materiał izolacyjny typu wełna mineralna.

Palnik pelletowy

Palnik pelletowy służy do spalania minibrykietów drzewnych. Urządzenie to zostało tak skonstruowane i posiada taki algorytm pracy, aby eksploatacja była bezobsługowa. Dzięki ruchomemu rusztowi i specjalnemu zgarniaczowi palenisko palnika jest samooczyszczające się. Palnik jest urządzeniem ekologicznym i ekonomicznym - cechuje się niską emisją spalin i niewielkim poborem energii elektrycznej - średnio poniżej 40 W. Palenisko palnika w całości znajduje się w kotle, a powierzchnia zewnętrzna palnika podczas pracy nie nagrzewa się do niebezpiecznych temperatur. Praca palnika jest całkowicie automatyczna, od rozpalania, przez pracę, aż do wygaszenia i oczyszczenia paleniska z resztek popiołu a następnie czuwania.

Podajnik pelletowy

Podajnik służy do transportu paliwa z zasobnika do palnika pelletowego. Podajnik składa się z:

- stalowej rury z elastyczną żmijką
- giętkiej plastikowej rury podawczej
- motoreduktora

Mechanizm czyszczący

Kocioł wyposażony jest w automatyczny system czyszczący.

UWAGA !

Nie wolno demontować części mechanizmu czyszczącego. Może to powodować znaczący wzrost temperatury w górnej części kotła doprowadzając do jego uszkodzenia.

Zasobnik paliwa

W zasobniku znajduje się opał/ paliwo potrzebne do automatycznego eksploataowania kotła. Stan napełnienia kontrolować należy co 24h. Nie należy dopuszczać do całkowitego opróżnienia zasobnika. Zasobnik zintegrowany z korpusem kotła tworzą kompaktową bryłę.

Popielnik

Znajduje się w dolnej części kotła. Nagromadzony popiół wyciągamy przez drzwiczki popielnika ilość i szybkość napełnienia komory popielnika zależy od jakości spalanego opału.

UWAGA !

Drzwiczki popielnika powinny być zawsze zamknięte. Otwierane są jedynie w okresie usuwania odpadów po procesie spalania

6. Sterownik

Kocioł Eko Box jest wyposażony w sterownik, który reguluje układem zapalarki, podajnikiem, podajnikiem wewnętrznym (podajnik w palniku) oraz wentylatorem palnika. Jest to urządzenie , które może sterować pracą pomp, posiada wbudowany moduł sterujący dwoma siłownikami zaworu. Dodatkowo, urządzenie może współpracować zaworami mieszającymi, regulatorem pokojowym, modułem ETHERNET i GSM. Każdy sterownik należy ustawić indywidualnie dla własnych potrzeb, w zależności od stosowanego opału, oraz mocy kotła (instrukcja obsługi sterownika i DTR kotła). Za nieprawidłowe ustawienia sterownika przez klienta, firma STALMARK nie odpowiada i nie będzie ponosić żadnych kosztów z tego tytułu. W razie problemów należy skontaktować się z serwisantem firmy lub instalatorem.

UWAGA !

Tylko regulatory pokojowe dedykowane dla naszej firmy komunikują się ze sterownikami naszych kotłów.

7. Dane techniczne

MODEL KOTŁA	j.m.	EKO BOX		
Moc nominalna	kW	10	15	20
Zakres mocy	kW	3-10	4,5-15	6-20
Powierzchnia grzewcza	m ²	1,3	1,7	2,3
Pow. ogrzewanych pomieszczeń	m ²	do 125	do 185	do 250
Max. dopuszczalne ciśnienie robocze	MPa	0,15		
Wymagany ciąg spalin	Pa	10-15		
Jednorazowy zasyp paliwa kosza	l	120	140	140
Pojemność wodna	l	54	64	81
Temp. wody na zasilaniu [min/max]	°C	55/90		
Minimalna temperatura wody na powrocie	°C	55		
Masa kotła	kg	240	280	310
Minimalna wysokość komina	m	5,5		
Sprawność kotła	%	90,4	92,4	91,7
Wymiary czopucha	Ø/mm	130	130	160
Średnica zasilania i powrotu (mufy z gwintem wewnętrznym)	in	1"		
Zasilanie elektryczne	V/Hz	230/50		
Średni pobór mocy kotła	W	20	35	40
Klasa efektywności energetycznej	-	A+		
5 KLASA wg PN-EN 303:5-2021-09	-	✓		
ECO DESIGN	-	✓		

Tab.1 Dane techniczne kotłów typu Eko Box

8. Usytuowanie kotła

Pomieszczenie w którym montujemy kocioł nie może być przeznaczone na stały oraz czasowy pobyt ludzi. W nowych budynkach minimalna wysokość pomieszczenia wynosi 2,2 m, a w istniejących 1,9 m. Kocioł należy ustawić na niepalnym podłożu. Jeżeli kocioł znajduje się w piwnicy zalecane jest ustawienie go na minimum 50 mm podmurówce. Regulowane nóżki umożliwiają dokładne wypoziomowanie kotła. Kocioł należy usytuować tak, aby zapewnić bezproblemową obsługę, czyszczenie i konserwację.

Wymagane odległości minimalne:

- od strony podajnika 1,0 m
- od ściany tylnej i bocznej 0,4 m
- przed kotłem min 1,5 m

W kotłowniach o mocy do 25 kW, wentylacja nawiewna powinna odbywać się za pomocą niezamykanego otworu o powierzchni minimum 200 cm², natomiast wywiewna w formie kratki wywiewnej o minimalnym przekroju 14x14 cm. W kotłowniach o mocach od 25 - 2000 kW, powinien znajdować się kanał nawiewny o przekroju nie mniejszym niż 50% powierzchni przekroju komina, nie mniej jednak niż 20x20 cm. Otwór wylotowy powinien znajdować się na wysokości do 1 m nad poziomem podłogi. Kotłownia powinna posiadać również kanał wywiewny o przekroju nie mniejszym niż 25% powierzchni przekroju komina z otworem wlotowym pod sufitem kotłowni, wyprowadzony ponad dach i umieszczony, jeżeli to jest możliwe, obok komina. Przekrój poprzeczny tego kanału nie powinien być mniejszy niż 14x14 cm. Minimalne wymiary przekroju komina dymowego wynoszą 20x20 cm.

UWAGA !

Zabrania się stosowania w pomieszczeniu kotłowni mechanicznej wentylacji wyciągowej

Kocioł powinien być zainstalowany w pomieszczeniu bez materiałów palnych.

9. Instalacja grzewcza - montaż kotła

Montażu kotła mogą dokonywać osoby z odpowiednimi uprawnieniami, które zapoznały się z dokumentacją techniczno ruchową kotła. Obowiązkiem użytkownika jest dopilnować by montaż kotła odbywał się zgodnie z obowiązującymi przepisami. Firma montująca powinna wystawić gwarancję na wykonywane prace.

Klient powinien posiadać oświadczenie kominiarza odnośnie drożności i ciągu przewodu kominowego do którego podłączony będzie kocioł. Kocioł EKO BOX można montować w systemie otwartym (Rys. 2), czyli z naczyniem wyrównawczym lub w systemie zamkniętym pod warunkiem zainstalowania urządzenia do odprowadzania nadmiaru ciepła.

Producent zaleca montaż w instalacji:

- zaworu trójdrożnego lub czterodrożnego,
- zaworów termostatycznych na grzejnikach.

Montaż tych zaworów zalecany jest, ponieważ bezpośredni dopływ gorącej wody do instalacji może powodować zbyt wysoką temperaturę w pomieszczeniach. Producent wymaga montażu w instalacji zaworu bezpieczeństwa na zasilaniu oraz na powrocie (o max. ciśnieniu roboczym 1,5 bara) przed wszelkimi innymi zaworami. Piec należy wypoziomować i ustawić tak, aby połączenie pomiędzy kroćcem spalinowym, a kanałem kominowym było jak najkrótsze, bezpieczne i wygodne przy obsłudze i konserwacji kotła. Przewód odprowadzający spaliny powinien zostać wyprowadzony do przyłącza kominowego rurą stalową (grubość min. 2 mm) z odpowiednią średnicą i min. 5% wzrostem do góry. Niedozwolone jest przyspawanie przewodu kominowego do kroćca spalinowego kotła, zabrania się także redukcji średnicy czopucha. Producent nie udziela gwarancji na przewody kominowe. Wyposażenie kotła zawiera komplet czujników temperatury.

UWAGA !

Zabrania się montowania kotła do instalacji poprzez połączenia nierozłączne

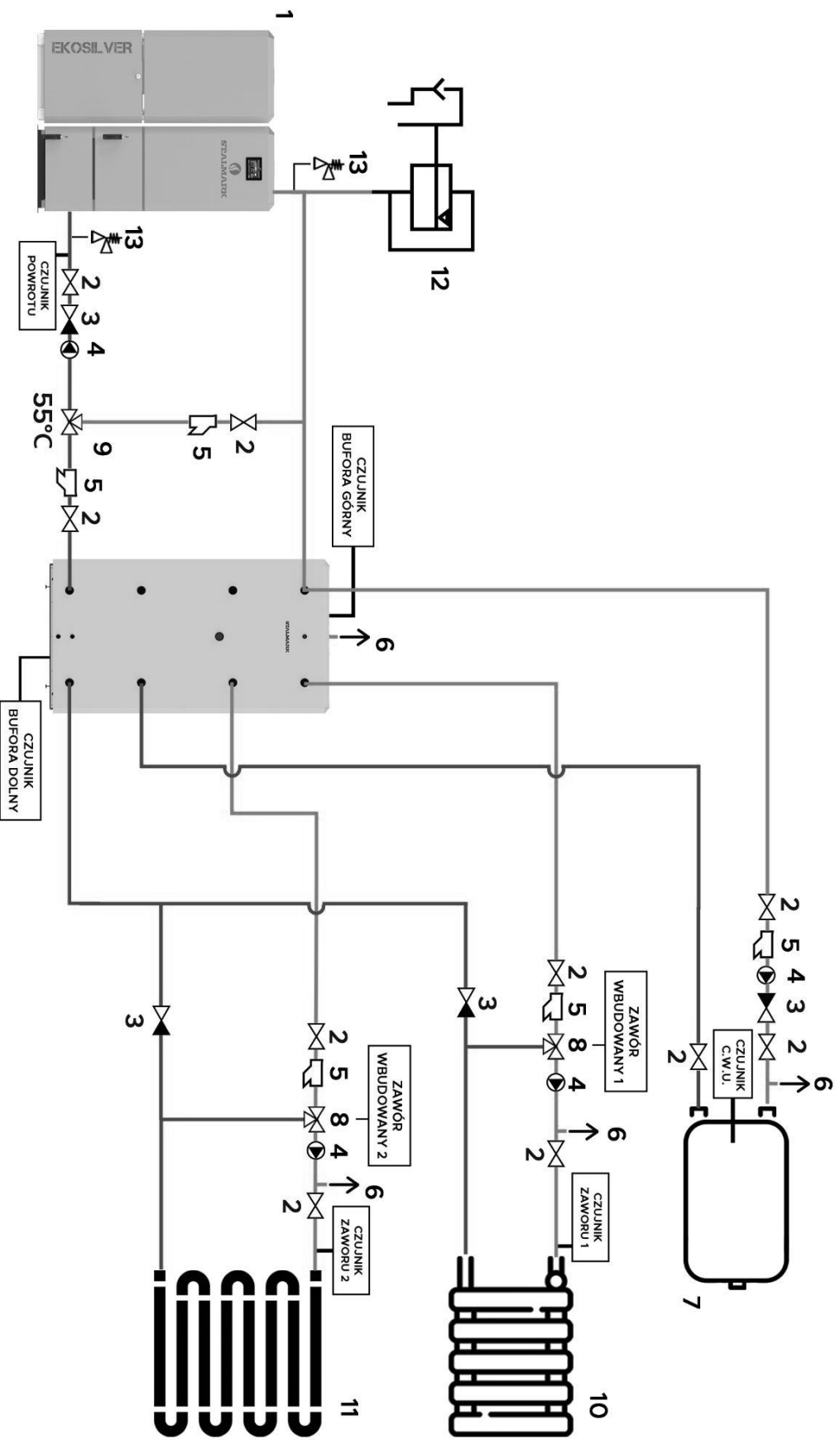
UWAGA !

Wysoka sprawność kotła EKO BOX przekłada się na niską temperaturę spalin i możliwość wystąpienia kondensatu w kominie. Producent zaleca montaż komina odpornego na pojawienie się kondensatu oraz zapewnienie ciągu kominowego od 10 do 15 Pa.

UWAGA !

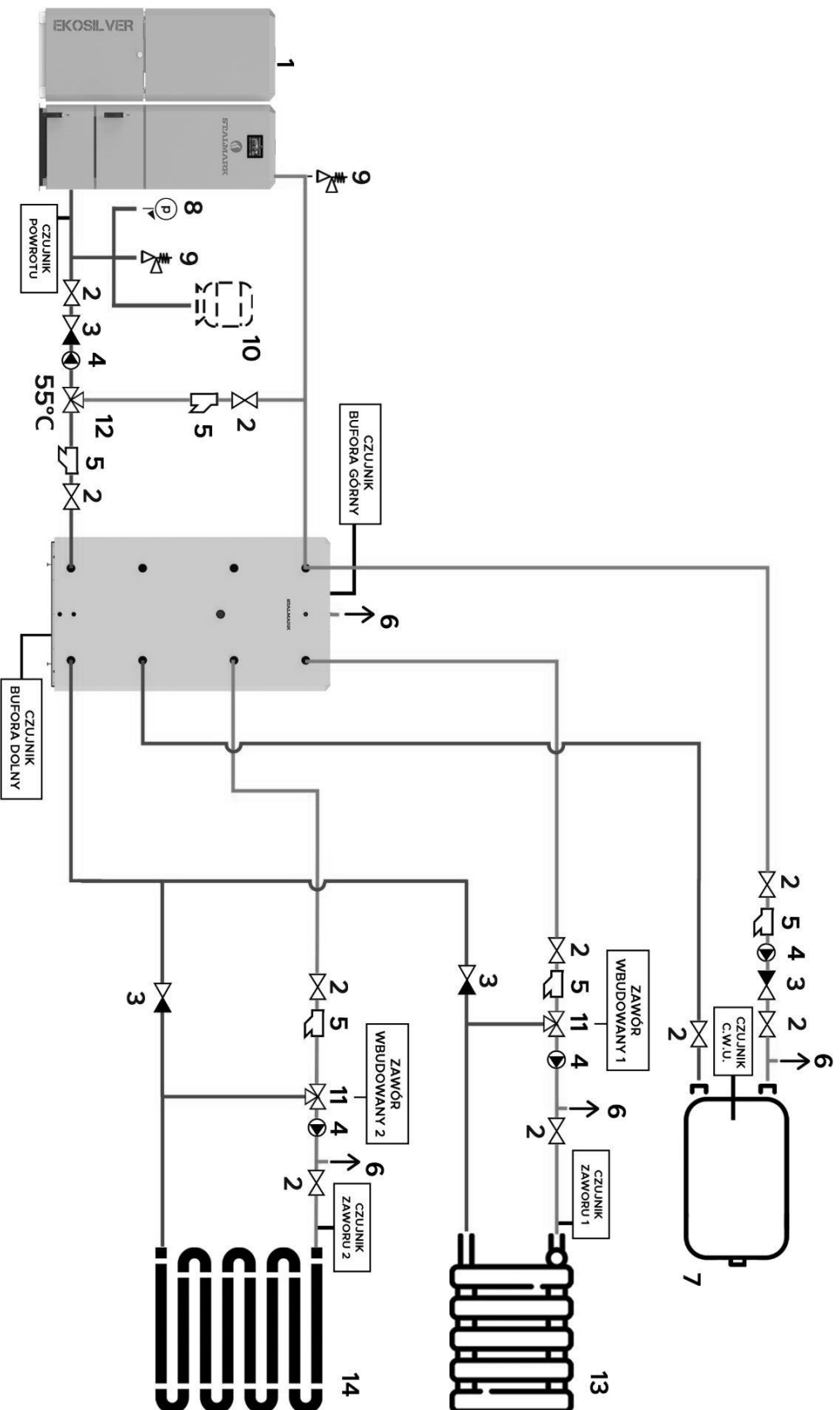
Wymagana temperatura wody zasilającej instalację powyżej 60°C, wody powrotnej powyżej 55°C. Producent wymaga zastosowania ochrony powrotu kotła. Brak ochrony powrotu kotła może powodować niskotemperaturową korozję kotła. Brak zastosowania ochrony powrotu kotła powoduje utratę gwarancji.

Układ otwarty z buforem i zaworem termostaticznym



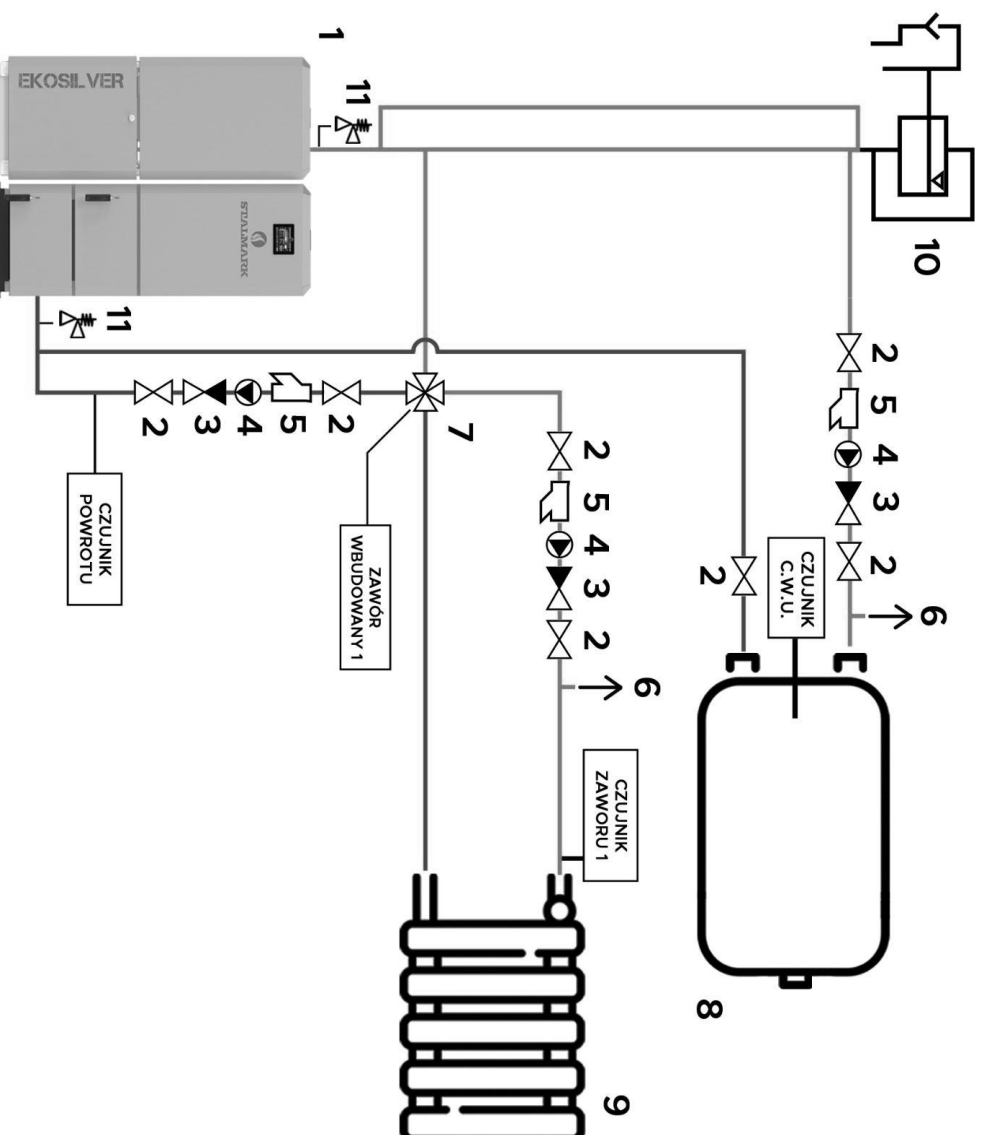
- 1**-Kocioł, **2**-Zawór kulowy, **3**-Zawór zwrotny, **4**-Pompa, **5**-Filtr, **6**-Odpowietrznik, **7**-Zasobnik C.W.U.
- 8**-Zawór trójdrożny z słownikiem, **9**-Zawór termostacyjny 55°,
- 10**-Instalacja emisji ciepła wysokotemperaturowa,
- 11**-Instalacja emisji ciepła niskotemperaturowa, **12**-Naczynie przelewowe, **13**-Zawór bezpieczeństwa

Układ zamknięty z buforem i zaworem termostaticznym



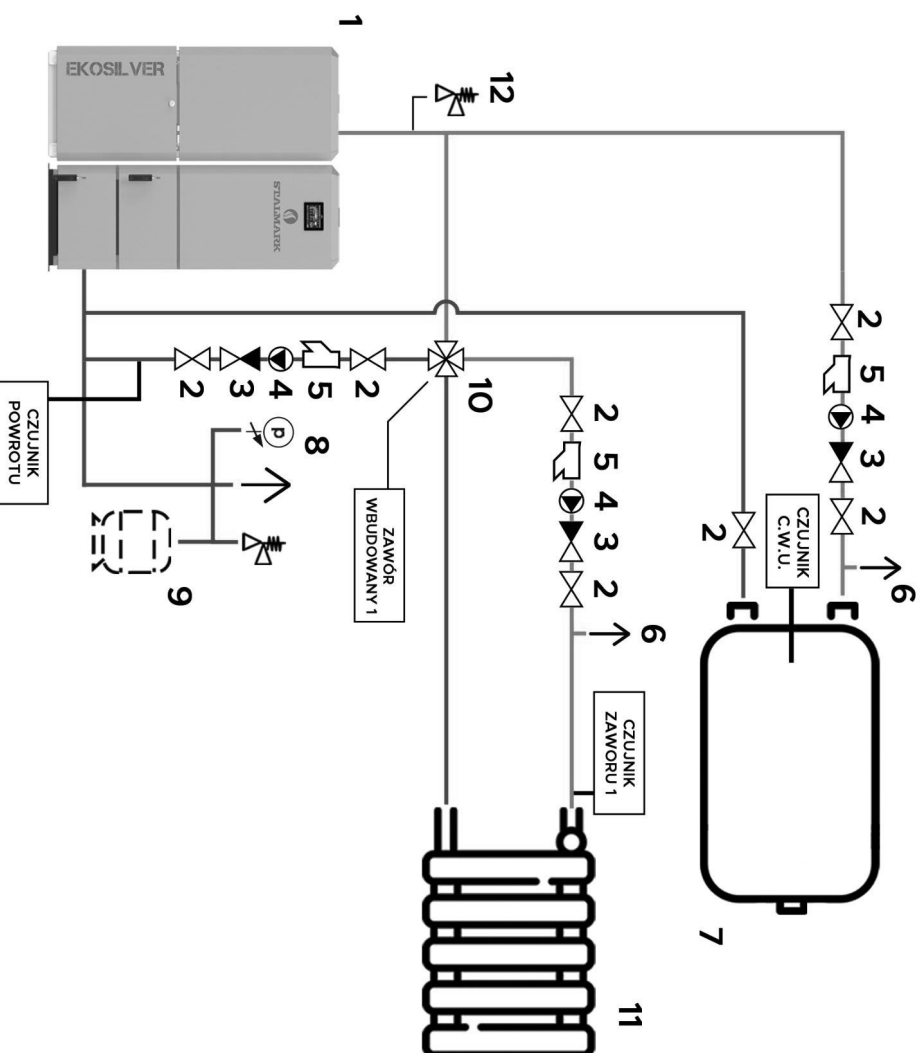
- 1-Kocioł, 2-Zawór kulowy, 3-Zawór zwrotny, 4-Pompa, 5-Filtr, 6-Odpowietrznik, 7-Zasobnik C.W.U.**
- 8-Manometr, 9-Zawór bezpieczeństwa, 10-Naczynie przeponowe,**
- 11-Zawór trójdrożny z siłownikiem, 12-Zawór termostacyjny 55°,**
- 13-Instalacja emisji ciepła wysokotemperaturowa,**
- 14-Instalacja emisji ciepła niskotemperaturowa,**

Układ otwarty z zaworem czterodrogowym



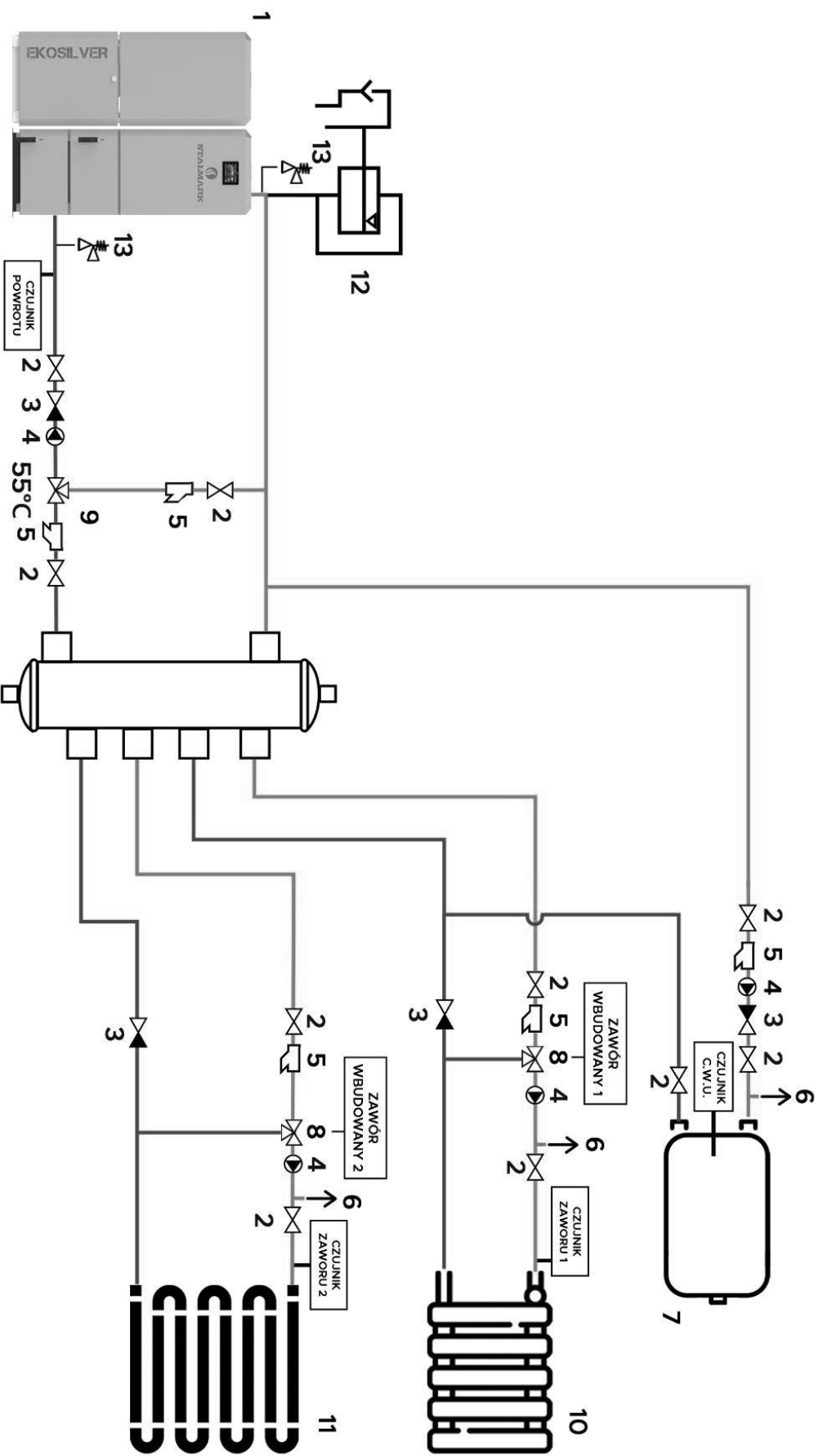
- 1-Kocioł, 2-Zawór kulowy, 3-Zawór zwrotny, 4-Pompa, 5-Filtr, 6-Odpowietrznik,
7-Zawór czterodrogowy z siłownikiem, 8-Zasobnik C.W.U.
9-Instalacja emisji ciepła wysokotemperaturowa, 10-Naczynie przelewowe,
11-Zawór bezpieczeństwa

Układ zamknięty z zaworem czterodrogowym



- 1**-Kocioł, **2**-Zawór kulowy, **3**-Zawór zwrotny,
- 4**-Pompa, **5**-Filtr, **6**-Odpowietrznik, **7**-Zasobnik C.W.U.
- 8**-Grupa bezpieczeństwa (Manometr, odpowietrznik, zawór bezpieczeństwa),
- 9**-Naczyne przeponowe, **10**-Zawór czterodrogowy z siłownikiem,
- 11**-Instalacja emisji ciepła wysokotemperaturowa,
- 12**-Zawór bezpieczeństwa

Układ otwarty ze sprzęgłem i zaworem termostaticznym



1-Kocioł, **2**-Zawór kulowy, **3**-Zawór zwrotny, **4**-Pompa, **5**-Filtr, **6**-Odpowietrznik, **7**-Zasobnik C.W.U.

8-Zawór trójdrożny z słownikiem, **9**-Zawór termostaticzny 55°, **10**-Instalacja emisji ciepła wysokotemperaturowa,

11-Instalacja emisji ciepła niskotemperaturowa, **12**-Naczynie przelewowe, **13**-Zawór bezpieczeństwa

10. Kontrola przed rozruchem

UWAGA !

Pierwsze uruchomienie może być przeprowadzone tylko przez osoby upoważnione, które wcześniej zapoznają się z DTR kotła. Przed każdym uruchomieniem kotła, należy sprawdzić następujące rzeczy:

- stan wody w kotle i instalacji grzewczej
- stan przyłączy i zabezpieczeń elektrycznych
- zabrudzenie popielnika, paleniska, kanałów spalinowych, komina
- drożność zaworu bezpieczeństwa

UWAGA !

Napełnianie opałem, czyszczenie kotła, opróżnianie popielnika może nastąpić tylko przy wyłączonym nadmuchu.

11. Rozpalanie dla paleniska z podajnikiem automatycznym

UWAGA!

Przy mokrym paliwie może wystąpić problem z automatycznym rozpalaniem.

UWAGA!

Wszystkie czynności przy kotle należy wykonywać w rękawicach żaroodpornych. Należy zachować ostrożność.

UWAGA!

Wstępne wypalenie kotła po którym osiąga wymagane parametry następuje po okresie 48h.

1. Zasobnik wypełnić opałem
2. Włączyć sterownik
3. W przypadku pierwszego rozpalania włączyć opcję „rozpalanie” oraz kierować się wskazówkami wyświetlanymi na ekranie sterownika
4. W przypadku kolejnych rozpaleń upewnić się czy opał jest w zasobniku oraz rurze podajnika, włączyć opcję „rozpalanie” oraz kierować się wskazówkami wyświetlanymi na ekranie sterownika.

12. Praca kotła w szczególnych warunkach

Przy niekorzystnych warunkach dla ciągu kominowego lub niekorzystnych warunkach pogodowych trzeba upewnić się czy komin jest drożny, czy nie jest podłączone do niego inne urządzenie oraz czy przekrój i wysokość komina są odpowiednie. Należy zapewnić odpowiednie warunki wentylacyjne w kotłowni. W przypadku planowania dłuższego przestoju kotła, w sezonie zimowym, kiedy temperatura spadnie poniżej 0°C, należy wypuścić całą wodę z instalacji CO i kotła. W przeciwnym razie woda w instalacji zamarznie, a to może spowodować rozszczelnienie lub rozerwanie rur, kotła, lub grzejników za co producent nie odpowiada.

13. Uzupelnianie paliwa i czyszczenie kotla

Zasobnik powinien być napelniany co 1-3 dni w zaleznosci od zuzycia opału. Stan wypełnienia zasobnika nalezy kontrolowac min. co 24h. Kiedy popielnik zapełni się popiołem, nalezy go opróżnić.

Czyszczenie kotła można przeprowadzić po wypaleniu się żaru i odłączeniu sterownika od prądu. W dalszej kolejności nalezy zapewnić dobry przepływ powietrza w kotłowni.

Czyszczenie kanałów spalinowych trzeba przeprowadzac regularnie w zaleznosci od stopnia zanieczyszczenia.

Czyszczenie komina powinno odbywac się przynajmniej co kwartał przez osobę uprawnioną. W przypadku niedrożności przewodu kominowego nalezy się skontaktowac z serwisem kominiarskim.

Podczas czyszczenia kotła nalezy sprawdzic stan i szczelnosc uszczelek palnika pelletowego, rury giętkiej oraz sznura drzwiczek.

Przynajmniej raz w miesiacu opróżnić zasobnik pelletu i wyczyścic go z pyłu.

14. Dłuższe przestoje kotła

Przed dłuższym postojem (ponad tydzień, np w okresie letnim), nalezy usunac pozostaly opał, oraz popiół, a kocioł nalezy dokładnie wyczyścic skrobakiem (łącznie z pozostałościami w palenisku i kanałach spalinowych). Nalezy zapewnić również dobry dostęp powietrza (aby przewietrzyc kocioł) i zabezpieczyc go przed osadzaniem się wilgoci pozostawic otwarte drzwiczki do popielnika. Wyłączenie kotła na dłuższy okres następuje poprzez wyłączenie sterownika z sieci. Przed wyłączeniem kotła na dłuższy czas, np. tydzień, nalezy opróżnić zasobnik.

15. Konserwacja

Konserwacji kotła dokonujemy przy przestojach dłuższych niż 1 tydzień.

1. Opróżnić zasobnik i podajnik z opału.
2. Dokładnie wyczyścic skrobakiem wymiennik i palenisko.

16. Plan postępowania na wypadek zapalenia się sadzy w przewodzie kominowym

W przypadku zapalenia się sadzy w przewodzie kominowym niezwłocznie powiadom straż pożarną. Nalezy ostrzec osoby przebywające w pomieszczeniach budynku, przygotowac do natychmiastowej ewakuacji. Nalezy zablokowac wszystkie otwory nawiewowe do pieca. Podczas oczekiwania na straż pożarną nalezy obserwowac (w miarę możliwości) czy ogień nie rozprzestrzenil się na przedmioty palne od żaru, iskier czy przegrzanej rury kominowej.

17. Awarie w pracy kotła

W celu zapewnienia maksymalnie bezpiecznej i bezawaryjnej pracy kocioł posiada szereg zabezpieczeń. W przypadku alarmu załącza się sygnał dźwiękowy i na wyświetlaczu pojawia się odpowiedni komunikat. Aby sterownik powrócił do pracy nalezy wcisnac przycisk MENU. W przypadku alarmu Temperatura C.O. za wysoka trzeba chwile odczekac, aby temperatura obniżyła się poniżej alarmowej.

18. Utylizacja

W celu utylizacji zuzyte urządzenie nalezy oddac do jednostki utylizacyjnej. Nalezy postępowac zgodnie z obowiazującymi przepisami dotyczącymi odpadów. Konstrukcja kotła wykonana jest ze stali którą nalezy złomowac. Pozostale materiały oddac do punktu zbiórki odpadów.

19. Usuwanie usterek

Awarie i problemy	Przyczyna	Rozwiązanie
Kocioł nie uruchamia się	<ul style="list-style-type: none"> - wpięta wtyczka od zasilania - uszkodzone bezpieczniki 	<ul style="list-style-type: none"> - wpiąć wtyczkę do zasilania - wymienić bezpieczniki
Alarm: Temperatura nie rośnie	<ul style="list-style-type: none"> - brak opału w zasobniku - mokry opał - za duża przerwa podawania - zabrudzone kanały spalinowe - brak dopływu świeżego powietrza do kotłowni 	<ul style="list-style-type: none"> - uzupełnić opał w zasobniku - stosować suchy opał - skrócić przerwę w podawaniu - wyczyścić kanały spalinowe - zainstalować dopływ świeżego powietrza
Alarm: Temperatura C.O. za wysoka	<ul style="list-style-type: none"> - zapowietrzona instalacja grzewcza - zbyt małe obciążenie kotła - ustawiona zbyt wysoka temperatura C.O. - przepełniony popielnik 	<ul style="list-style-type: none"> - sprawdzić stan napełnienia wody w instalacji i odpowietrzenie - zwiększyć odbiór ciepła - ustawić temperaturę C.O. niższą niż 75 °C - opróżnić popielnik
Brak wody w kotle i instalacji	<ul style="list-style-type: none"> - nieszczelna instalacja 	<ul style="list-style-type: none"> - awaryjnie wysunąć żar z kotła i włączyć wygaszanie
Zapalenie się sadzy w kominie	<ul style="list-style-type: none"> - brak obsługi i przeglądów firmy kominarskiej 	<ul style="list-style-type: none"> - zawiadomić straż pożarną
Niespalone paliwo w popielniku	<ul style="list-style-type: none"> - za krótki czas przerwy podajnika - zła jakość opału - zbyt wysoki nadmuch 	<ul style="list-style-type: none"> - zwiększyć przerwę podajnika - sprawdzić jakość opału - wyjąć i wyczyścić ruszt - zmniejszyć siłę nadmuchu
Sterownik nic nie wyświetla	<ul style="list-style-type: none"> - brak dopływu prądu - awaria zabezpieczenia prądowego sterownika 	<ul style="list-style-type: none"> - sprawdzić bezpieczniki dla pomieszczenia - wymienić bezpiecznik (6,3A) w sterowniku
Dym wydobywający się z drzwiczek lub z połączeń palnika	<ul style="list-style-type: none"> - kocioł jest przepełniony popiołem, półki wymiennika są zatkane, lub zbyt słaby ciąg kominowy - sznur uszczelniający drzwiczki jest wypalony, uszczelka palnika jest uszkodzona lub zbyt słabe dokręcenie palnika lub rury giętkiej 	<ul style="list-style-type: none"> - wyczyścić kocioł, palnik i przewody kominowe - wymienić sznur drzwiczek (nie podlega gwarancji) - sprawdzić docisk drzwiczek - wymienić uszczelkę palnika
Głośna praca dmuchawy	<ul style="list-style-type: none"> - wirnik napędzający jest brudny - awaria lub zużycie łożyska dmuchawy 	<ul style="list-style-type: none"> - zdemontować dmuchawę i wyczyścić wirnik - zawiadomić serwis
Brak transportu paliwa	<ul style="list-style-type: none"> - uszkodzony silnik lub kondensator silnika - brak opału w zasobniku - uszkodzona przekładnia - zapchana rura podajnika głównego 	<ul style="list-style-type: none"> - zawiadomić serwis - uzupełnić paliwo - wyciągnąć motoreduktor z rury i sprawdzić go w pracy ręcznej - wyczyścić rurę podajnika głównego
Spalona lub stopiona elastyczna rura podajnika	<ul style="list-style-type: none"> - niewłaściwy ciąg kominowy - niewłaściwa wentylacja nawiewna kotłowni (zbyt mały dopływ powietrza) - zbyt duża ilość opału w palniku 	<ul style="list-style-type: none"> - wyczyścić przewód kominowego - udroźnić wentylację nawiewną - zmniejszyć ilość podawanego paliwa - zwiększyć czas przerwy podawania paliwa

Przy awariach, w których występują trudności z ich usunięciem, należy zawiadomić producenta lub instalatora, który montował kocioł.

Karta gwarancyjna

1. Producent udziela gwarancji na kocioł grzewczy typu EKO BOX od daty sprzedaży na okres:

- 60 miesięcy na szczelność wodną wymiennika, lecz nie dłużej niż 66 miesięcy od daty produkcji
- 24 miesiące na osprzęt elektromechaniczny (palnik pelletowy, podajnik paliwa, sterownik) oraz zasobnik paliwa, lecz nie dłużej niż 30 miesięcy od daty produkcji
- 12 miesięcy na osłonę drzwiczek paleniska
- 12 miesięcy na zapalarkę palnika

2. Producent zapewnia bezpłatną naprawę w terminie 14 dni od daty zgłoszenia usterki powstałej na skutek wadliwych części lub złego wykonania i nie odpowiada za przerwę w ogrzewaniu i straty poniesione awarią kotła.

3. Naprawy przez osoby nieupoważnione spowodują utratę gwarancji.

4. Wszystkie uszkodzenia i awarie powstałe na skutek:

- niewłaściwego przechowywania, montażu w wilgotnej kotłowni, braku wentylacji i nie konserwowania środkami zapobiegający korozji
- nieczyszczenia kotła wg instrukcji
- niestosowania ochrony powrotu kotła 55°C
- przekroczenia temperatury maksymalnej 95°C, oraz pracy kotła poniżej temperatury minimalnej poniżej 55°C
- niewłaściwego transportu, uszkodzeń mechanicznych
- wyładowań atmosferycznych i braku uziemienia w instalacji elektrycznej
- innych przyczyn nie spowodowanych z winy producenta

mogą zostać usunięte na koszt użytkownika.

5 Gwarancji nie podlegają :

- powierzchnie lakierowane i powierzchnie ocynkowane, zawiasy, sznur uszczelniający, skrzynka popielnika, płyty komory paleniskowej, zawirowywacze spalin, uszczelki zasobnika, elastyczna rura podajnika.

6. Karta gwarancyjna bez daty sprzedaży, pieczęci i podpisu sprzedawcy jest nieważna.

7. W przypadku stwierdzenia niesłusznej reklamacji, koszt naprawy oraz delegacji pracowników pokrywa reklamujący.

8. Gwarancja obejmuje kotły sprzedane i zamontowane na terenie RP.

9. Usługi serwisowe będą wykonywane tylko za wcześniejszym przesłaniem kopii karty i dowodu zakupu.

10. Niestosowanie się do DTR skutkuje utratą gwarancji.

11. Producent zaleca przeprowadzanie corocznych przeglądów kotła (odpłatne).

moc kotła.....

rok produkcji.....

numer fabryczny.....

.....
podpis i pieczęć producenta

.....
podpis Kontrolera Jakości

.....
podpis i pieczęć sprzedawcy

.....
data sprzedaży

Przebieg napraw gwarancyjnych

Data zgłoszenia	Data wykonania naprawy	Szczegóły naprawy	Podpis i pieczęć serwisanta

Uwagi:

.....

.....

.....

Dane klienta:

.....

.....



STALMARK

PRODUCENT KOTŁÓW C.O.

SERWIS



+48 33 476 13 26 wew.2



serwis@stalmark.pl

TECH STEROWNIKI

SERWIS



+48 33 432 27 50



serwis@techsterowniki.pl

STALMARK SP. Z O.O. SPÓŁKA KOMANDYTOWA
UL. PRZEMYSŁOWA 21, 34-120 ANDRYCHÓW
TEL. +48 33 476 13 26 BIURO@STALMARK.PL

STALMARK.PL

Firma Stalmark zastrzega sobie prawo do wprowadzania bez uprzedzenia zmian parametrów technicznych, wyposażenia oraz specyfikacji technicznych. Firma Stalmark nie ponosi odpowiedzialności za błędy w druku. Wersja dokumentacji ver12.