

2024



STALMARK

DOKUMENTACJA

TECHNICZNO - RUCHOWA
Z KARTĄ GWARANCYJNĄ

10kW



15kW



20kW



25kW



30kW



40kW



KOCIOŁ NA PELLET

HYDRO VEGAS

Innowacyjny kocioł, który oprócz swojego tradycyjnego zastosowania pełni również funkcję bufora ciepła i zapewnia ciepłą wodę użytkową.



PELLET
HYDRO VEGAS
KOCIOŁ

STALMARK.PL



DOKUMENTACJA

TECHNICZNO - RUCHOWA
Z KARTĄ GWARANCYJNĄ

Dla kotła typu
“**HYDRO VEGAS**”



STALMARK

Spółka z ograniczoną
Odpowiedzialnością Sp. k.
Ul. Przemysłowa 21,
34-120 Andrychów

tel. 33 476 13 26
fax 33 476 13 96
biuro@stalmark.pl

DEKLARACJA ZGODNOŚCI

nr 01/2024

Ja niżej podpisany, reprezentujący producenta:

STALMARK Spółka z ograniczoną odpowiedzialnością Sp.k.

ul. Przemysłowa 21, 34-120 Andrychów

deklaruję z pełną odpowiedzialnością, że produkowane przez nas

KOTŁY NA PALIWA STAŁE TYPU „HYDRO VEGAS”

o parametrach: 230V, 50Hz, kl. I ochronności, 10 - 40kW

są zgodne z postanowieniami :

2006/42/WE (MAD) - Bezpieczeństwo maszyn

2014/35/UE (LVD)- Dyrektywa Niskonapięciowa

2014/30/UE (EMC) - Dyrektywa Kompatybilności Elektromagnetycznej

2009/125/WE - Dyrektywa Ecodesign

2010/30/UE – Dyrektywa Etykiet Efektywności Energetycznej

2017/2102 z dnia 15 listopada 2017 zmieniającą Dyrektywę 2011/65/UE – RoHS 2

Rozporządzenia Komisji (UE) 2015/1189

oraz niżej wymienionymi normami zharmonizowanymi:

PN-EN 303-5+A1:2023-05

PN-EN IEC 60730-2-9:2019-06

PN-EN 60730-1:2016-10

PN-EN IEC 61000-6-2:2019-04

PN-EN IEC 61000-6-3:2021-08

Potwierdzeniem tego jest znak



umieszczony na urządzeniu

Imię i Nazwisko osoby upoważnionej do przygotowania dokumentacji technicznej
i sporządzenia deklaracji zgodności w imieniu producenta:

PREZES ZARZĄDU

Marek Kuźma

Niniejsza deklaracja zgodności traci ważność, jeżeli w opisanym wyżej kotle wprowadzono zmiany, został przebudowany, lub jest użytkowany niezgodnie z instrukcją obsługi dołączonej wraz z kotłem.

Niniejsza deklaracja zgodności musi być przekazana wraz z kotłem w przypadku odstąpienia własności innej osobie.

KARTA PRODUKTU
ZGODNIE Z ROZPORZĄDZENIEM UE 2015/1189
UZUPEŁNIAJĄCYM DYREKTYWĘ PARLAMENTU EUROPEJSKIEGO I RADY 2009/125/WE



Identyfikator modelu		HYDRO VEGAS 10					
Sposób podawania paliwa: automatyczne podawanie paliwa							
Kocioł kondensacyjny: nie		Kocioł kogeneracyjny na paliwo stałe: nie			Kocioł wielofunkcyjny: nie		
Paliwo	Paliwo zalecane	Inne odpowiednie paliwo	$\eta, \%$	Emisje dotyczące sezonowego ogrzewania pomieszczeń			
				PM	OGC	CO	NOx
Polana, wilgotność $\leq 25\%$	nie	nie					
Zrębki, wilgotność 15-35%	nie	nie					
Zrębki, wilgotność $> 35\%$	nie	nie					
Drewno prasowane w postaci peletów lub brykietów	tak	nie	78	19	7	411	129
Trociny, wilgotność $\leq 50\%$	nie	nie					
Biomasa nierzewna	nie	nie					
Węgiel kamienny	nie	nie					
Węgiel brunatny (w tym brykiet)	nie	nie					
Koks	nie	nie					
Antracyt	nie	nie					
Brykiet z mieszanego paliwa kopalnego	nie	nie					
Inne paliwo kopalne	nie	nie					
Brykiety z mieszanki (30-70%) biomasy i paliwa kopalnego	nie	nie					
Inna mieszanka biomasy i paliwa kopalnego	nie	nie					

Właściwości w przypadku eksploatacji przy użyciu wyłącznie paliwa zalecanego									
Parametr	Symbol	Wartość	Jednostka	Parametr	Symbol	Wartość	Jednostka		
Wytworzone ciepło użytkowe				Sprawność użytkowa					
Przy znamionowej mocy cieplnej	P_n	10,0	kW	Przy znamionowej mocy cieplnej	η_n	83,4	%		
Odpowiednio przy 30%/50% znamionowej mocy cieplnej	P_p	2,9/N.A.	kW	Odpowiednio przy 30%/50% znamionowej mocy cieplnej	η_n	82,1/N.A.	%		
Dla kotłów kogeneracyjnych na paliwo stałe: sprawność elektryczna				Zużycie energii elektrycznej na potrzeby własne					
Przy znamionowej mocy cieplnej %	$\eta_{el,n}$		%	Przy znamionowej mocy cieplnej	$e_{l,max}$	0,026	kW		
				Odpowiednio przy 30%/50% znamionowej mocy cieplnej	$e_{l,min}$	0,014/N.A.	kW		
				Urządzeń wtórnych do redukcji emisji, w stosownych przypadkach					kW
				W trybie czuwania			P_{SB}	0,005	kW

Dane kontaktowe	STALMARK SP.Z OGRANICZONĄ ODPOWIEDZIALNOŚCIĄ SP. K ul. PRZEMYSŁOWA 21 34-120 ANDRYCHÓW biuro@stalmark.pl tel. 33 476 13 26
-----------------	--

KARTA PRODUKTU
ZGODNIE Z ROZPORZĄDZENIEM UE 2015/1189
UZUPEŁNIAJĄCYM DYREKTYWĘ PARLAMENTU EUROPEJSKIEGO I RADY 2009/125/WE



Identyfikator modelu		HYDRO VEGAS 15					
Sposób podawania paliwa: automatyczne podawanie paliwa							
Kocioł kondensacyjny: nie		Kocioł kogeneracyjny na paliwo stałe: nie			Kocioł wielofunkcyjny: nie		
Paliwo	Paliwo zalecane	Inne odpowiednie paliwo	$\eta, \%$	Emisje dotyczące sezonowego ogrzewania pomieszczeń			
				PM	OGC	CO	NOx
Polana, wilgotność $\leq 25\%$	nie	nie					
Zrębki, wilgotność 15-35%	nie	nie					
Zrębki, wilgotność $> 35\%$	nie	nie					
Drewno prasowane w postaci peletów lub brykietów	tak	nie	78	19	7	388	118
Trociny, wilgotność $\leq 50\%$	nie	nie					
Biomasa niedrzewna	nie	nie					
Węgiel kamienny	nie	nie					
Węgiel brunatny (w tym brykiet)	nie	nie					
Koks	nie	nie					
Antracyt	nie	nie					
Brykiet z mieszanego paliwa kopalnego	nie	nie					
Inne paliwo kopalne	nie	nie					
Brykiety z mieszanki (30-70%) biomasy i paliwa kopalnego	nie	nie					
Inna mieszanka biomasy i paliwa kopalnego	nie	nie					

Właściwości w przypadku eksploatacji przy użyciu wyłącznie paliwa zalecanego									
Parametr	Symbol	Wartość	Jednostka	Parametr	Symbol	Wartość	Jednostka		
Wytworzone ciepło użytkowe				Sprawność użytkowa					
Przy znamionowej mocy cieplnej	P_n	14,0	kW	Przy znamionowej mocy cieplnej	η_n	84,1	%		
Odpowiednio przy 30%/50% znamionowej mocy cieplnej	P_p	4,3/N.A.	kW	Odpowiednio przy 30%/50% znamionowej mocy cieplnej	η_n	83,3/N.A.	%		
Dla kotłów kogeneracyjnych na paliwo stałe: sprawność elektryczna				Zużycie energii elektrycznej na potrzeby własne					
Przy znamionowej mocy cieplnej %	$\eta_{el,n}$		%	Przy znamionowej mocy cieplnej	$e_{l,max}$	0,053	kW		
				Odpowiednio przy 30%/50% znamionowej mocy cieplnej	$e_{l,min}$	0,040/N.A.	kW		
				Urządzeń wtórnych do redukcji emisji, w stosownych przypadkach					kW
				W trybie czuwania			P_{SB}	0,005	kW

Dane kontaktowe	STALMARK SP.Z OGRANICZONĄ ODPOWIEDZIALNOŚCIĄ SP. K ul. PRZEMYSŁOWA 21 34-120 ANDRYCHÓW biuro@stalmark.pl tel. 33 476 13 26
-----------------	--

KARTA PRODUKTU
ZGODNIE Z ROZPORZĄDZENIEM UE 2015/1189
UZUPEŁNIAJĄCYM DYREKTYWĘ PARLAMENTU EUROPEJSKIEGO I RADY 2009/125/WE



Identyfikator modelu		HYDRO VEGAS 20					
Sposób podawania paliwa: automatyczne podawanie paliwa							
Kocioł kondensacyjny: nie		Kocioł kogeneracyjny na paliwo stałe: nie			Kocioł wielofunkcyjny: nie		
Paliwo	Paliwo zalecane	Inne odpowiednie paliwo	$\eta, \%$	Emisje dotyczące sezonowego ogrzewania pomieszczeń			
				PM	OGC	CO	NOx
Polana, wilgotność $\leq 25\%$	nie	nie					
Zrębki, wilgotność 15-35%	nie	nie					
Zrębki, wilgotność $> 35\%$	nie	nie					
Drewno prasowane w postaci peletów lub brykietów	tak	nie	79	18	5	350	135
Trociny, wilgotność $\leq 50\%$	nie	nie					
Biomasa niedrzewna	nie	nie					
Węgiel kamienny	nie	nie					
Węgiel brunatny (w tym brykiet)	nie	nie					
Koks	nie	nie					
Antracyt	nie	nie					
Brykiet z mieszanego paliwa kopalnego	nie	nie					
Inne paliwo kopalne	nie	nie					
Brykiety z mieszanki (30-70%) biomasy i paliwa kopalnego	nie	nie					
Inna mieszanka biomasy i paliwa kopalnego	nie	nie					

Właściwości w przypadku eksploatacji przy użyciu wyłącznie paliwa zalecanego									
Parametr	Symbol	Wartość	Jednostka	Parametr	Symbol	Wartość	Jednostka		
Wytworzone ciepło użytkowe				Sprawność użytkowa					
Przy znamionowej mocy cieplnej	P_n	19,8	kW	Przy znamionowej mocy cieplnej	η_n	84,2	%		
Odpowiednio przy 30%/50% znamionowej mocy cieplnej	P_p	5,8/N.A.	kW	Odpowiednio przy 30%/50% znamionowej mocy cieplnej	η_n	83,1/N.A.	%		
Dla kotłów kogeneracyjnych na paliwo stałe: sprawność elektryczna				Zużycie energii elektrycznej na potrzeby własne					
Przy znamionowej mocy cieplnej %	$\eta_{el,n}$		%	Przy znamionowej mocy cieplnej	$e_{l,max}$	0,039	kW		
				Odpowiednio przy 30%/50% znamionowej mocy cieplnej	$e_{l,min}$	0,016/N.A.	kW		
				Urządzeń wtórnych do redukcji emisji, w stosownych przypadkach					kW
				W trybie czuwania			P_{SB}	0,005	kW

Dane kontaktowe	STALMARK SP.Z OGRANICZONĄ ODPOWIEDZIALNOŚCIĄ SP. K ul. PRZEMYSŁOWA 21 34-120 ANDRYCHÓW biuro@stalmark.pl tel. 33 476 13 26
-----------------	--

KARTA PRODUKTU
 ZGODNIE Z ROZPORZĄDZENIEM UE 2015/1189
 UZUPEŁNIAJĄCYM DYREKTYWĘ PARLAMENTU EUROPEJSKIEGO I RADY 2009/125/WE



Identyfikator modelu	HYDRO VEGAS 25						
Sposób podawania paliwa: automatyczne podawanie paliwa							
Kocioł kondensacyjny: nie	Kocioł kogeneracyjny na paliwo stałe: nie			Kocioł wielofunkcyjny: nie			
Paliwo	Paliwo zalecane	Inne odpowiednie paliwo	$\eta, \%$	Emisje dotyczące sezonowego ogrzewania pomieszczeń			
				PM	OGC	CO	NOx
Polana, wilgotność $\leq 25\%$	nie	nie					
Zrębki, wilgotność 15-35%	nie	nie					
Zrębki, wilgotność $> 35\%$	nie	nie					
Drewno prasowane w postaci peletów lub brykietów	tak	nie	79	18	6	296	135
Trociny, wilgotność $\leq 50\%$	nie	nie					
Biomasa niedrzewna	nie	nie					
Węgiel kamienny	nie	nie					
Węgiel brunatny (w tym brykiet)	nie	nie					
Koks	nie	nie					
Antracyt	nie	nie					
Brykiet z mieszanego paliwa kopalnego	nie	nie					
Inne paliwo kopalne	nie	nie					
Brykiety z mieszanki (30-70%) biomasy i paliwa kopalnego	nie	nie					
Inna mieszanka biomasy i paliwa kopalnego	nie	nie					

Właściwości w przypadku eksploatacji przy użyciu wyłącznie paliwa zalecanego									
Parametr	Symbol	Wartość	Jednostka	Parametr	Symbol	Wartość	Jednostka		
Wytworzone ciepło użytkowe				Sprawność użytkowa					
Przy znamionowej mocy cieplnej	P_n	25,0	kW	Przy znamionowej mocy cieplnej	η_n	84,3	%		
Odpowiednio przy 30%/50% znamionowej mocy cieplnej	P_p	7,5/N.A.	kW	Odpowiednio przy 30%/50% znamionowej mocy cieplnej	η_n	83,3/N.A.	%		
Dla kotłów kogeneracyjnych na paliwo stałe: sprawność elektryczna				Zużycie energii elektrycznej na potrzeby własne					
Przy znamionowej mocy cieplnej %	$\eta_{el,n}$		%	Przy znamionowej mocy cieplnej	$e_{l,max}$	0,046	kW		
				Odpowiednio przy 30%/50% znamionowej mocy cieplnej	$e_{l,min}$	0,018/N.A.	kW		
				Urządzeń wtórnych do redukcji emisji, w stosownych przypadkach					kW
				W trybie czuwania			P_{SB}	0,005	kW

Dane kontaktowe	STALMARK SP.Z OGRANICZONĄ ODPOWIEDZIALNOŚCIĄ SP. K ul. PRZEMYSŁOWA 21 34-120 ANDRYCHÓW biuro@stalmark.pl tel. 33 476 13 26
-----------------	--

KARTA PRODUKTU
ZGODNIE Z ROZPORZĄDZENIEM UE 2015/1189
UZUPEŁNIAJĄCYM DYREKTYWĘ PARLAMENTU EUROPEJSKIEGO I RADY 2009/125/WE



Identyfikator modelu	HYDRO VEGAS 30						
Sposób podawania paliwa: automatyczne podawanie paliwa							
Kocioł kondensacyjny: nie	Kocioł kogeneracyjny na paliwo stałe: nie			Kocioł wielofunkcyjny: nie			
Paliwo	Paliwo zalecane	Inne odpowiednie paliwo	$\eta, \%$	Emisje dotyczące sezonowego ogrzewania pomieszczeń			
				PM	OGC	CO	NOx
Polana, wilgotność $\leq 25\%$	nie	nie					
Zrębki, wilgotność 15-35%	nie	nie					
Zrębki, wilgotność $> 35\%$	nie	nie					
Drewno prasowane w postaci peletów lub brykietów	tak	nie	80	19	7	243	135
Trociny, wilgotność $\leq 50\%$	nie	nie					
Biomasa niedrzewna	nie	nie					
Węgiel kamienny	nie	nie					
Węgiel brunatny (w tym brykiet)	nie	nie					
Koks	nie	nie					
Antracyt	nie	nie					
Brykiet z mieszanego paliwa kopalnego	nie	nie					
Inne paliwo kopalne	nie	nie					
Brykiety z mieszanki (30-70%) biomasy i paliwa kopalnego	nie	nie					
Inna mieszanka biomasy i paliwa kopalnego	nie	nie					

Właściwości w przypadku eksploatacji przy użyciu wyłącznie paliwa zalecanego									
Parametr	Symbol	Wartość	Jednostka	Parametr	Symbol	Wartość	Jednostka		
Wytworzone ciepło użytkowe				Sprawność użytkowa					
Przy znamionowej mocy cieplnej	P_n	30,0	kW	Przy znamionowej mocy cieplnej	η_n	84,5	%		
Odpowiednio przy 30%/50% znamionowej mocy cieplnej	P_p	9,0/N.A.	kW	Odpowiednio przy 30%/50% znamionowej mocy cieplnej	η_n	83,4/N.A.	%		
Dla kotłów kogeneracyjnych na paliwo stałe: sprawność elektryczna				Zużycie energii elektrycznej na potrzeby własne					
Przy znamionowej mocy cieplnej %	$\eta_{el,n}$		%	Przy znamionowej mocy cieplnej	$e_{l,max}$	0,053	kW		
				Odpowiednio przy 30%/50% znamionowej mocy cieplnej	$e_{l,min}$	0,020/N.A.	kW		
				Urządzeń wtórnych do redukcji emisji, w stosownych przypadkach					kW
				W trybie czuwania			P_{SB}	0,005	kW

Dane kontaktowe	STALMARK SP.Z OGRANICZONĄ ODPOWIEDZIALNOŚCIĄ SP. K ul. PRZEMYSŁOWA 21 34-120 ANDRYCHÓW biuro@stalmark.pl tel. 33 476 13 26
-----------------	--

KARTA PRODUKTU
ZGODNIE Z ROZPORZĄDZENIEM UE 2015/1189
UZUPEŁNIAJĄCYM DYREKTYWĘ PARLAMENTU EUROPEJSKIEGO I RADY 2009/125/WE



Identyfikator modelu	HYDRO VEGAS 40						
Sposób podawania paliwa: automatyczne podawanie paliwa							
Kocioł kondensacyjny: nie	Kocioł kogeneracyjny na paliwo stałe: nie			Kocioł wielofunkcyjny: nie			
Paliwo	Paliwo zalecane	Inne odpowiednie paliwo	$\eta, \%$	Emisje dotyczące sezonowego ogrzewania pomieszczeń			
				PM	OGC	CO	NOx
Polana, wilgotność $\leq 25\%$	nie	nie					
Zrębki, wilgotność 15-35%	nie	nie					
Zrębki, wilgotność $> 35\%$	nie	nie					
Drewno prasowane w postaci peletów lub brykietów	tak	nie	80	19	9	135	134
Trociny, wilgotność $\leq 50\%$	nie	nie					
Biomasa nierzewna	nie	nie					
Węgiel kamienny	nie	nie					
Węgiel brunatny (w tym brykiet)	nie	nie					
Koks	nie	nie					
Antracyt	nie	nie					
Brykiet z mieszanego paliwa kopalnego	nie	nie					
Inne paliwo kopalne	nie	nie					
Brykiety z mieszanki (30-70%) biomasy i paliwa kopalnego	nie	nie					
Inna mieszanka biomasy i paliwa kopalnego	nie	nie					

Właściwości w przypadku eksploatacji przy użyciu wyłącznie paliwa zalecanego									
Parametr	Symbol	Wartość	Jednostka	Parametr	Symbol	Wartość	Jednostka		
Wytworzone ciepło użytkowe				Sprawność użytkowa					
Przy znamionowej mocy cieplnej	P_n	39,9	kW	Przy znamionowej mocy cieplnej	η_n	84,7	%		
Odpowiednio przy 30%/50% znamionowej mocy cieplnej	P_p	11,3/N.A.	kW	Odpowiednio przy 30%/50% znamionowej mocy cieplnej	η_n	83,7/N.A.	%		
Dla kotłów kogeneracyjnych na paliwo stałe: sprawność elektryczna				Zużycie energii elektrycznej na potrzeby własne					
Przy znamionowej mocy cieplnej %	$\eta_{el,n}$		%	Przy znamionowej mocy cieplnej	$e_{l,max}$	0,067	kW		
				Odpowiednio przy 30%/50% znamionowej mocy cieplnej	$e_{l,min}$	0,024/N.A.	kW		
				Urządzeń wtórnych do redukcji emisji, w stosownych przypadkach					kW
				W trybie czuwania			P_{SB}	0,005	kW

Dane kontaktowe	STALMARK SP.Z OGRANICZONĄ ODPOWIEDZIALNOŚCIĄ SP. K ul. PRZEMYSŁOWA 21 34-120 ANDRYCHÓW biuro@stalmark.pl tel. 33 476 13 26
-----------------	--

Spis treści

1. Wstęp	10
2. Przeznaczenie i budowa kotła	10
3. Zasady bezpieczeństwa przy obsłudze kotła	11
4. Paliwa	12
5. Sterownik	12
6. Dane techniczne kotła	13
7. Dane techniczne węzownicy CWU	14
8. Transport i wyposażenie kotła	14
9. Usytuowanie kotła	14
10. Podłączanie kotła do instalacji grzewczej	15
11. Instalacja CWU - podłączenie węzownicy	17
12. Kontrola przed rozruchem	18
13. Rozpalanie w kotle	18
14. Praca kotła w szczególnych warunkach	19
15. Uzupelnianie paliwa i czyszczenie kotła	19
16. Dłuższe przestoje kotła	19
17. Konserwacja	20
18. Plan postępowania na wypadek zapalenia się sadzy w przewodzie kominowym	20
19. Awarie w pracy kotła	20
20. Utylizacja	20
21. Usuwanie usterek	20
Atest higieniczny węzownicy WS	22
Karta gwarancyjna	23
Przebieg napraw gwarancyjnych	24

1. Wstęp

Niniejsza dokumentacja techniczno - ruchowa jest przeznaczona dla kotłów typu Hydro Vegas. Wszystkie kotły, produkowane przez firmę STALMARK, są oznakowane znakiem CE

Prosimy o dokładne zapoznanie się z tą dokumentacją, w celu prawidłowego i bezpiecznego użytkownika kotła. Instrukcja obsługi ma a celu zapoznanie użytkownika z budową, działaniem oraz obsługą urządzenia. Zawiera ona zalecenia dotyczące właściwego obchodzenia się z kotłem i jego prawidłową eksploatacją. Nieprzestrzeganie przez użytkownika przepisów i wskazówek zawartych w niniejszej instrukcji zwalnia producenta kotła od wszelkich zobowiązań.

UWAGA !

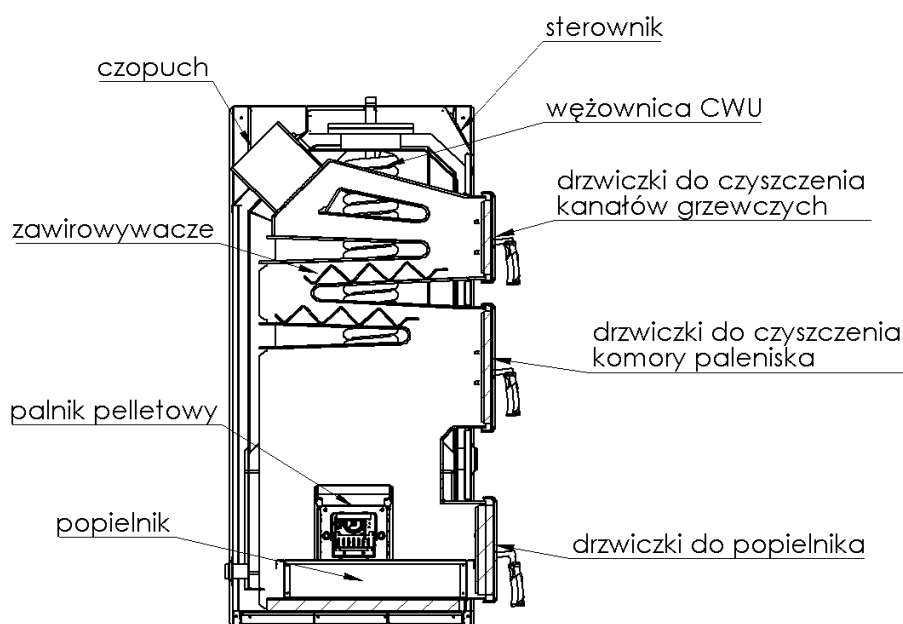
Przed przystąpieniem do montażu i eksploatacji kotła użytkownik powinien:

- sprawdzić czy kocioł nie został uszkodzony podczas transportu
- zapoznać się z niniejszą dokumentacją techniczno-ruchową
- sprawdzić czy dostarczone oprzyrządowanie kotła jest kompletne
- sprawdzić ciąg kominowy przez osoby uprawnione
- zweryfikować poprawność podłączenia kotła do instalacji C.O. i komina

2. Przeznaczenie i budowa kotła

Kocioł "Hydro Vegas" przeznaczony jest do centralnego ogrzewania domów jednorodzinnych, pawilonów handlowych i usługowych, garaży, pomieszczeń gospodarczych, itp. oraz do przygotowania ciepłej wody użytkowej.

Kocioł "Hydro Vegas" składa się z kilku elementów głównych takich jak: korpus kotła wraz z wbudowaną węzownią CWU, palnik pelletowy, podajnik do pelletu, zbiornik i sterownik.



Rys 1. Przekrój kotła

Korpus

Korpus to konstrukcja gięta i spawana wykonana z atestowanej blachy kotłowej o grubości 6mm zamknięta z zewnątrz płaszczem wodnym. Konstrukcja jest tak zaprojektowana by przez gięcie blachy wyeliminować ilość połączeń spawanych. Pomiędzy wymiennikiem kotła a obudową zewnętrzną zastosowany jest materiał izolacyjny - wełna mineralna. W ramach korpusu możemy wydzielić:

- popielnik** - znajduje się w dolnej części kotła. Nagromadzony popiół wyciągamy przez drzwiczki popielnika. Ilość i szybkość napełnienia komory popielnika zależy od jakości spalanego opału,
- komora paleniska** - miejsce przyłączenie do korpusu palnika pelletowego,
- kanały grzewcze** - miejsce głównej wymiany ciepła pomiędzy spalinami i wymiennikiem.
- czopuch** - miejsce wylotu spalin z kotła, jest umieszczony pod kątem 45 stopni, pozwala na połączenie kotła z kominem.

Wężownica CWU

Kotły "Hydro Vegas" zostały wyposażone w wężownicę służącą do przygotowania ciepłej wody użytkowej. Wężownica została wykonana z karbowanej rury miedzianej o dużej powierzchni wymiany ciepła. Wężownica posiada atest higieniczny wydany przez Narodowy Instytut Zdrowia Publicznego.

Palnik pelletowy

Palnik pelletowy służy do spalania pelletu drzewnego. Urządzenie zostało wyposażone w ruchomy ruszt i specjalny zgarniacz dzięki czemu palenisko palnika jest samooczyszczające się. Palnik jest urządzeniem ekologicznym i ekonomicznym - cechuje się niską emisją spalin i niewielkim poborem energii elektrycznej - średnio poniżej 90 W. Palenisko palnika w całości znajduje się w kotle, a powierzchnia zewnętrzna palnika podczas pracy nie nagrzewa się do niebezpiecznych temperatur. Praca palnika jest całkowicie automatyczna, od rozpalania, przez palenie, aż do wygaszenia i oczyszczenia paleniska z resztek popiołu i spieków.

Podajnik pelletowy

Podajnik służy do transportu paliwa z zasobnika do palnika pelletowego. Podajnik składa się z:

- stalowej rury z elastyczną żmijką
- giętkiej plastikowej rury podawczej
- motoreduktora

3. Zasady bezpieczeństwa przy obsłudze kotła

Wszystkie prace związane z obsługą kotła podczas jego pracy (dotyczy także czyszczenia i konserwacji) powinny być przeprowadzone w odpowiednim ubraniu ochronnym oraz rękawicach. Czynności te, mogą być wykonywane wyłącznie przez osoby uprawnione i pełnoletnie, które zapoznały się z instrukcją obsługi kotła. Należy regularnie kontrolować stan techniczny urządzenia oraz pamiętać o podstawowych zasadach przy eksploatacji takich jak :

- nie należy otwierać drzwiczek kotła podczas jego pracy
- nie dopuszczać do całkowitego opróżnienia zasobnika
- nie dopuszczać do przepełnienia palnika pelletowego paliwem
- nie dopuszczać do zatkania pótek wymiennika popiołem
- nie dopuszczać do przepełnienia popielnika popiołem
- nie dopuszczać do rozszczelnienia drzwiczek i połączeń palnika – okresowo sprawdzać stan sznura w drzwiczkach oraz uszczelki palnika – w razie konieczności wyregulować zawiasy i mocowanie klamki, wymienić sznur uszczelniający lub skontaktować się z serwisem
- przed otwarciem drzwiczek należy upewnić się że kocioł przeszedł w stan „wygaszony”

UWAGA !

Drzwiczki popielnika powinny być zawsze zamknięte. Otwierane są jedynie w okresie usuwania odpadów po procesie spalania

4. Paliwa

Paliwem podstawowym kotła „HYDRO VEGAS” jest pellet drzewny typu „A1”:

- średnica \varnothing 6-8 mm
- długość max x4 do 5 średnicy pelletu,
- zawartość drobnych frakcji tj. poniżej 3 mm (trocin i pyłów) nie więcej niż 1%
- wartość opałowa powyżej 17 MJ/kg,
- zawartość popiołu maksymalnie do 0,5%,
- wilgotność poniżej 12%,
- certyfikat EN A1 DIN+

Pomieszczenie, w którym przechowywany jest pellet, powinno być zadaszona i bez nadmiernej wilgotności - pellet łatwo chłonie wilgoć z otoczenia i rozpada się. Nie zaleca się zatem przechowywania pelletu jako zapas przez dłuższy okres; powinien być zużywany w ciągu jednego sezonu grzewczego. Pellet powinien być przechowywany z dala od źródeł ognia lub oddzielony przez niepalne przegrody.

UWAGA !

Kocioł HYDRO VEGAS nie służy do spalania śmieci, odpadów. Nie mogą być spalane w nim niedozwolone paliwa.

Pellet nie może być wykonany z biomasy nie drzewnej oraz nie może zawierać luźnych wtrąceń typu kora, kawałki drewna, klejów, tworzyw sztucznych (np. mdf) itp.

UWAGA !

Opał wsypywany do zasobnika powinien być suchy.

UWAGA !

Należy zachować odpowiednio bezpieczną odległość kotła od materiałów łatwopalnych. W pomieszczeniu, w którym znajduje się kocioł zabrania się magazynowania materiałów łatwopalnych.

5. Sterownik

Sterownik/ regulator temperatury jest to urządzenie, dzięki któremu, można sterować pracą podajnika, nadmuchu i pomp. Posiada wbudowany moduł sterujący dwoma siłownikami zaworu oraz pięcioma pompami. Dodatkowo, urządzenie może współpracować z zaworami mieszającymi, regulatorem pokojowym, modułem GSM i ETHERNET. Każdy sterownik należy ustawić indywidualnie dla własnych potrzeb, w zależności od stosowanego opału, oraz mocy kotła (instrukcja obsługi sterownika i DTR kotła). Za nieprawidłowe ustawienia sterownika przez klienta, firma STALMARK nie odpowiada i nie będzie ponosić żadnych kosztów z tego tytułu. W razie problemów należy skontaktować się z serwisantem firmy lub instalatorem.

6. Dane techniczne kotła

MODEL KOTŁA	j.m.	HYDRO VEGAS						
Moc nominalna	kW	10	15	20	25	30	40	
Zakres mocy	kW	3-10	4,5-15	6,0 -20	7,5 - 25	9,0 - 30	12-40	
Powierzchnia grzewcza	m ²	1,12	1,57	2,18	2,72	3,28	4,28	
Pow. ogrzewanych pomieszczeń*	m ²	do 125	do 185	do 250	do 315	do 375	do 500	
Max. dopuszczalne ciśnienie robocze	MPa	0,15						
Wymagany ciąg spalin	Pa	10	15	20	25	25	25	
Jednorazowy zasyp paliwa kosza	l	200					300	
Pojemność wodna	l	125	145	175	215	235	295	
Temp. wody na zasilaniu [min/max.]	°C	60/80						
Minimalna temperatura wody na powrocie	°C	55						
Masa kotła	kg	295	310	365	410	480	580	
Okres spalania paliwa**	h	55	40	28	27	24	21	
Wymiary otworu wyspowego paliwa	mm	440x540					440x790	
Temperatura spalin na wylocie dla mocy nominalnej	°C	114	121	116	127	134	120	
Temperatura spalin na wylocie dla mocy minimalnej	°C	73	70	78	75	83	72	
Strumień masy spalin dla mocy nominalnej	kg/h	24,7	31,6	44,1	58,4	62,6	91,7	
Strumień masy spalin dla mocy minimalnej	kg/h	8,7	12,7	19	21	30,6	32,1	
Minimalna wysokość komina	m	5,5	6	6	6	6	8	
Sprawność kotła	%	90,4	90,9	91,3	91,4	91,5	91,8	
Wymiary czopucha	Ø/mm	160	160	180	180	180	180	
Średnica zasilania i powrotu (mufy z gwintem wewnętrznym)	in	1"						
Średnica mufy pod grzałkę elektryczną	in	6/4"						
Zasilanie elektryczne	V/Hz/A	230/50/2						
Średni pobór mocy kotła/pobór mocy w trybie czuwania	W	26/5	53/5	39/5	46/6	53/5	67/5	
Maksymalne zużycie kotła przy rozruchu	W	438	425				433	
Typ kotła wg PN-EN 303:5+A1:2023-05	-	niekondensacyjny						
Emisja hałasu	dB	<75						
Klasa efektywności energetycznej	-	A+						
5 KLASA wg PN-EN 303:5-2021-09	-	✓						
ECO DESIGN	-	✓						

* podana powierzchnia dotyczy zapotrzebowania na moc grzewczą równą 80 W/m²

** przy ciągłej pracy znamionowej mocy cieplnej, wartości opałowej pelletu wynoszącej 18000 kJ/kg i gęstości nasypowej pelletu 650kg/m³

Tab.1 Dane techniczne kotłów typu Hydro Vegas

7. Dane techniczne węzownicy CWU

MODEL KOTŁA	j.m.	HYDRO VEGAS																		
Moc nominalna kotła	kW	10	15	20	25	30	40													
Powierzchnia wymiany ciepła	m ²	2,63																		
Średnica przyłączy	in	3/4																		
Minimalna temperatura pracy	°C	6																		
Maksymalna temperatura pracy	°C	90																		
Max. dopuszczalne ciśnienie robocze	MPa	1																		
Parametry pracy woda kotłowa/woda z sieci/woda z węzownicy	°C	60/10/45	65/10/45	70/10/45	60/10/45	65/10/45	70/10/45	60/10/45	65/10/45	70/10/45	60/10/45	65/10/45	70/10/45	60/10/45	65/10/45	70/10/45	60/10/45	65/10/45	70/10/45	
Wydajność węzownicy	m ³ /h	1,2	1,4	1,5	1,2	1,4	1,5	1,2	1,4	1,5	1,2	1,4	1,5	1,2	1,4	1,5	1,2	1,4	1,5	
Moc węzownicy	kW	49	57	61	49	57	61	49	57	61	49	57	61	49	57	61	49	57	61	
Dostępność wody użytkowej	l	105	130	160	120	160	185	125	165	195	150	205	235	165	220	260	225	275	320	

Tab.2 Dane techniczne węzownicy WS-CWU

8. Transport i wyposażenie kotła

Kocioł sprzedawany jest w stanie zmontowanym na palecie transportowej. Kocioł należy transportować w pozycji pionowej. Nie należy mocować lin, pasów i łańcuchów do obudowy kotła oraz jego elementów, ponieważ może to doprowadzić do jego uszkodzenia. Kocioł powinien być zapięty taśmami napinającymi za obramowanie środkowych drzwiczek oraz za czopuch.

Przed przystąpieniem do ustawiania i podłączenia do instalacji centralnego ogrzewania i kanału kominowego, należy sprawdzić, czy kocioł posiada kompletne wyposażenie do obsługi i czyszczenia tj:

- korpus kotła wraz z zamontowaną węzownicą CWU oraz sterownikiem,
- palnik pelletowy wraz z obudową,
- podajnik pelletowy z elastyczną rurą,
- ocynkowany zbiornik na pellet,
- stopki poziomujące - 8szt.,
- pojemnik na popiół,
- DTR wraz z kartą gwarancyjną,

Aby ułatwić wniesienie kotła do miejsca przeznaczenia można od korpusu kotła zdemontować zbiornik, podajnik pelletowy oraz palnik pelletowy.

9. Usytuowanie kotła

Pomieszczenie w którym montujemy kocioł nie może być przeznaczone na stały oraz czasowy pobyt ludzi. W nowych budynkach minimalna wysokość pomieszczenia wynosi 2,2 m, a w istniejących 1,9 m. Kocioł należy ustawić na niepalnym podłożu. Jeżeli kocioł znajduje się w piwnicy zalecane jest ustawienie go na minimum 50 mm podmurówce. Regulowane nóżki umożliwiają dokładne wypoziomowanie kotła. Kocioł należy usytuować tak, aby zapewnić bezproblemową obsługę, czyszczenie i konserwację.

Wymagane odległości minimalne:

- od strony podajnika 1,0 m
- od ściany tylnej i bocznej 0,4 m
- przed kotłem min 1,5 m

W kotłowniach o mocy do 25 kW, wentylacja nawiewna powinna odbywać się za pomocą nie zamykanego otworu o powierzchni minimum 200 cm², natomiast wywiewna w formie kratki wywiewnej o minimalnym przekroju 14x14 cm. W kotłowniach o mocach od 25 - 2000 kW, powinien znajdować się kanał nawiewny o przekroju nie mniejszym niż 50% powierzchni przekroju komina, nie mniej jednak niż 20x20 cm. Otwór wylotowy powinien znajdować się na wysokości do 1 m nad poziomem podłogi. Kotłownia powinna posiadać również kanał wywiewny o przekroju nie mniejszym niż 25% powierzchni przekroju komina z otworem wlotowym pod sufitem kotłowni, wyprowadzony ponad dach i umieszczony, jeżeli to jest możliwe, obok komina. Przekrój poprzeczny tego kanału nie powinien być mniejszy niż 14x14 cm. Minimalne wymiary przekroju komina dymowego wynoszą 20x20 cm.

UWAGA !

Zabrania się stosowania w pomieszczeniu kotłowni mechanicznej wentylacji wyciągowej Kocioł powinien być zainstalowany w pomieszczeniu bez materiałów palnych.

10.Podłączanie kotła do instalacji grzewczej

Montażu kotła mogą dokonywać osoby z odpowiednimi uprawnieniami, które zapoznały się z dokumentacją techniczno ruchową kotła. Obowiązkiem użytkownika jest dopilnować by montaż kotła odbywał się zgodnie z obowiązującymi przepisami. Firma montująca powinna wystawić gwarancję na wykonywane prace.

Klient powinien posiadać oświadczenie kominiarza odnośnie drożności i ciągu przewodu kominowego do którego podłączony będzie kocioł. Kocioł HYDRO VEGAS można montować w systemie otwartym, czyli z naczyniem wyrównawczym lub w systemie zamkniętym pod warunkiem zainstalowania urządzenia do odprowadzania nadmiaru ciepła.

Producent zaleca montaż w instalacji:

- zaworu trójdrożnego lub czterodrożnego,
- zaworów termostatycznych na grzejnikach.

Montaż tych zaworów zalecany jest, ponieważ bezpośredni dopływ gorącej wody do instalacji może powodować zbyt wysoką temperaturę w pomieszczeniach. Producent wymaga montażu w instalacji zaworu bezpieczeństwa na zasilaniu oraz na powrocie (o max. ciśnieniu roboczym 1,5 bara) przed wszelkimi innymi zaworami. Piec należy wypoziomować i ustawić tak, aby połączenie pomiędzy króćcem spalinowym, a kanałem kominowym było jak najkrótsze, bezpieczne i wygodne przy obsłudze i konserwacji kotła. Przewód odprowadzający spaliny powinien zostać wyprowadzony do przyłącza kominowego rurą stalową (grubość min. 2 mm) z odpowiednią średnicą i min. 5% wzrostem do góry. Niedozwolone jest przyspawanie przewodu kominowego do króćca spalinowego kotła, oraz zabrania się redukcji średnicy czopucha. Producent nie udziela gwarancji na przewody kominowe. Wyposażenie kotła zawiera komplet czujników temperatury.

UWAGA !

Zabrania się montowania kotła do instalacji poprzez połączenia nierozłączne. Do komina spalinowego nie powinny być podłączone inne urządzenia. Nieprawidłowe podłączenie kotła skutkuje utratą gwarancji

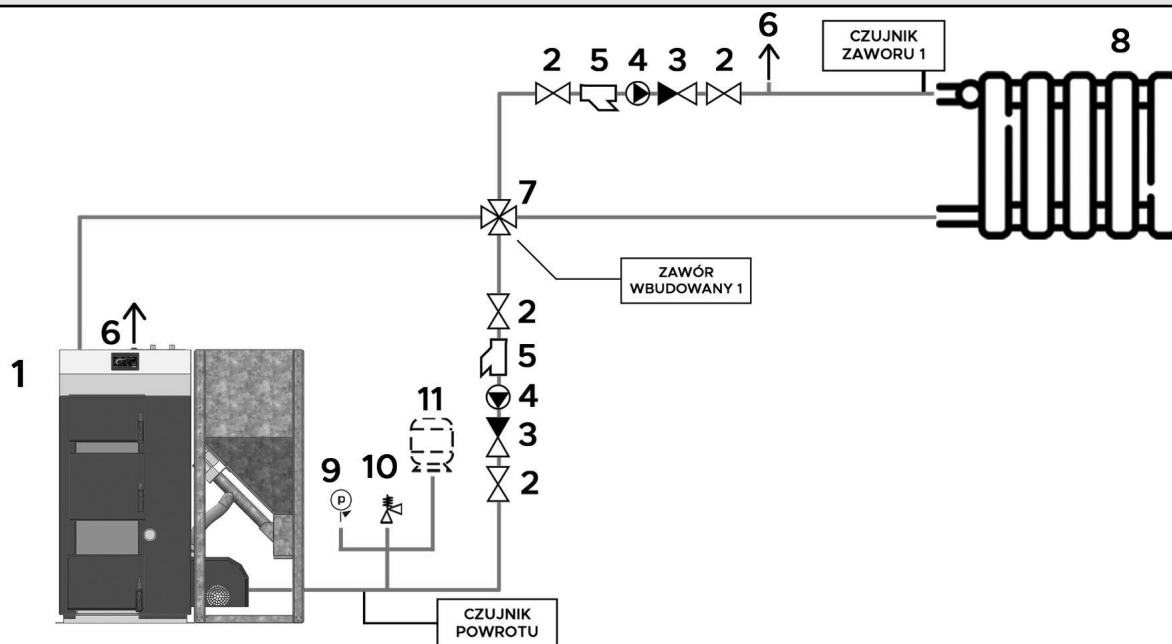
UWAGA !

Wymagana temperatura wody zasilającej instalację powyżej 60°C, wody powrotnej powyżej 55°C.

UWAGA !

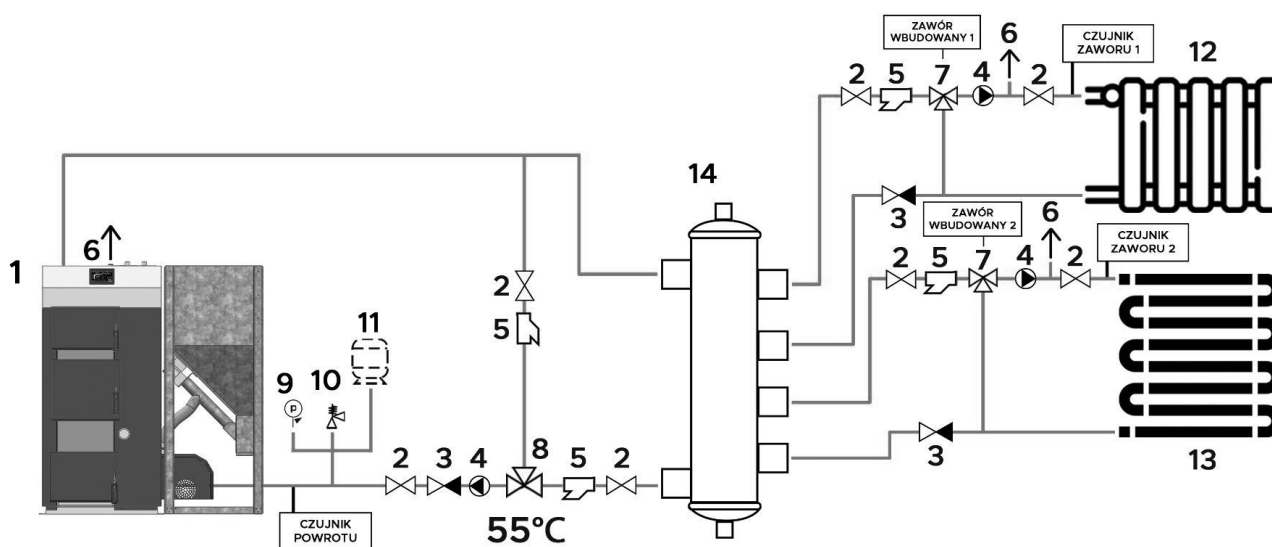
Wysoka sprawność kotła HYDRO VEGAS przekłada się na niską temperaturę spalin i możliwość wystąpienia kondensatu w kominie. Producent zaleca montaż komina odpornego na pojawienie

się kondensatu. Kocioł należy zabezpieczyć przed spływaniem kondensatu do kotła. Producent nie odpowiada za ewentualną korozję kotła spowodowaną kondensatem.



1-Kocioł, 2-Zawór kulowy, 3-Zawór zwrotny, 4-Pompa, 5-Filtr, 6-Odpowietrznik, 7-Zawór czterodrogowy z siłownikiem, 8-Instalacja emisji ciepła wysokotemperaturowa 9-Manometr, 10-Zawór bezpieczeństwa, 11-Naczynie przeponowe

Rys.2 Przykładowy schemat podłączenia kotła z zaworem czterodrogowym



1-Kocioł, 2-Zawór kulowy, 3-Zawór zwrotny, 4-Pompa, 5-Filtr, 6-Odpowietrznik, 7-Zawór trójdrożny z siłownikiem, 8-Zawór termostatyczny 55°C, 9-Manometr, 10-Zawór bezpieczeństwa, 11-Naczynie przeponowe, 12-Instalacja emisji ciepła wysokotemperaturowa, 13-Instalacja emisji ciepła niskotemperaturowa, 14-Sprzęgło hydrauliczne

Rys.3 Przykładowy schemat podłączenia kotła z sprzęgłem hydraulicznym

11. Instalacja CWU - podłączenie węzownicy

Zabudowaną w kotle węzownicę należy podłączyć do sieci wodociągowej zgodnie z obowiązującymi normami, ciśnienie powinno mieścić się w przedziale od 1 do 10 bar. Instalację należy zabezpieczyć przed nadmiernym wzrostem ciśnienia montując zawór bezpieczeństwa.

Należy zamontować regulator termostatyczny zabezpieczający przed wpływem zbyt gorącej wody użytkowej.

UWAGA !

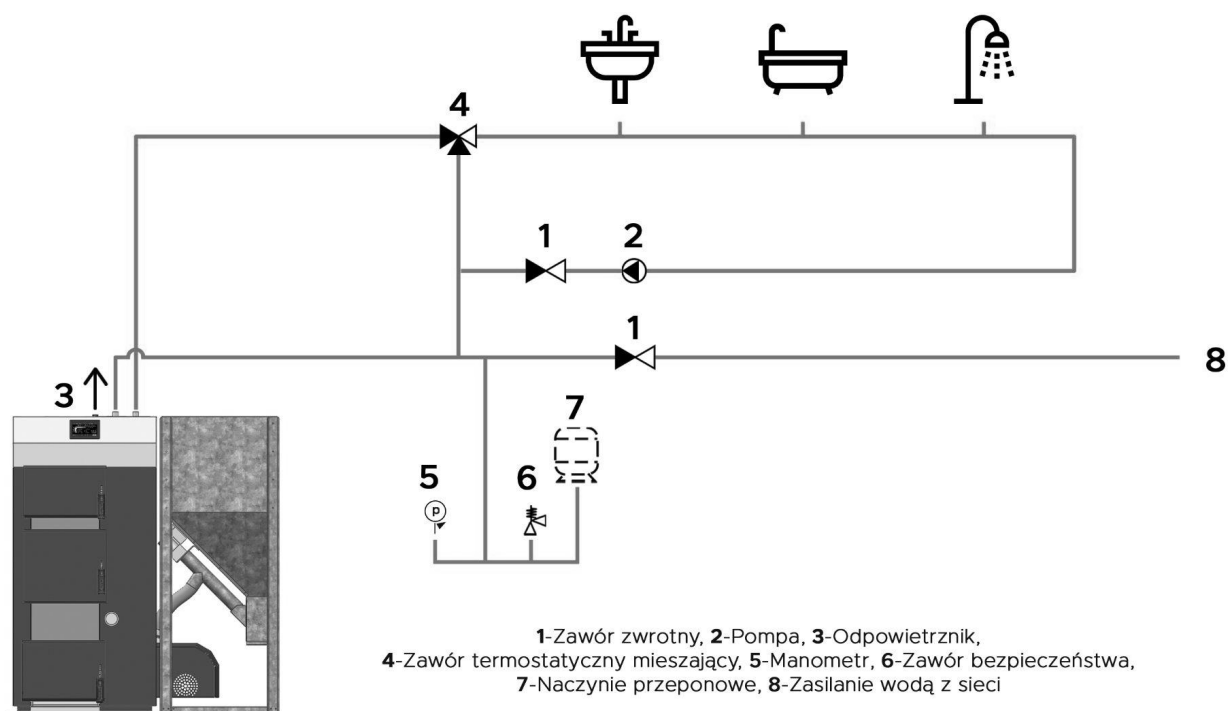
Należy zwrócić uwagę na oznaczenia znajdujące się przy króćcach przyłączeniowych wężownicy (zimna i ciepła woda).

UWAGA !

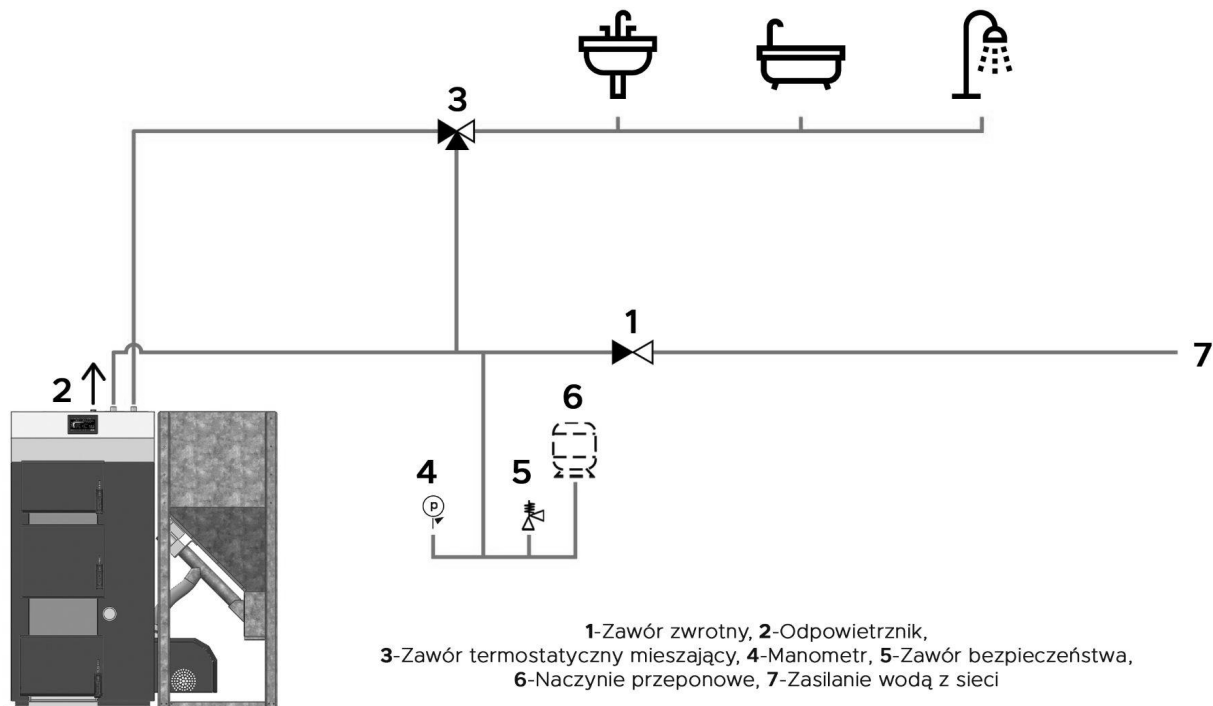
Zamontować regulator termostatyczny na instalacji ciepłej wody przed wszystkimi punktami poboru podgrzanej wody w celu zabezpieczenia użytkownika przed poparzeniem.

UWAGA !

Producent kotła nie odpowiada za zły montaż zaworu termostatycznego lub jego brak.



Rys.4 Przykładowy schemat podłączenia wody użytkowej z pętlą cyrkulacyjną



Rys.5 Przykładowy schemat podłączenia wody użytkowej bez pętli cyrkulacyjnej

12. Kontrola przed rozruchem

UWAGA !

Pierwsze uruchomienie może być przeprowadzone tylko przez osoby upoważnione, które wcześniej zapoznają się z DTR kotła. Przed każdym uruchomieniem kotła, należy sprawdzić następujące rzeczy:

- stan wody w kotle i instalacji grzewczej
- stan przyłączy i zabezpieczeń elektrycznych
- zabrudzenie popielnika, paleniska, kanałów spalinowych, komina
- drożność zaworu bezpieczeństwa

UWAGA !

Napełnianie opałem, czyszczenie kotła, opróżnianie popielnika może nastąpić tylko przy wyłączonym nadmuchu.

13. Rozpalanie w kotle

UWAGA!

Przy mokrym paliwie może wystąpić problem z automatycznym rozpalaniem.

UWAGA!

Wszystkie czynności przy kotle należy wykonywać w rękawicach ochronnych, niepalnych. Należy zachować ostrożność.

UWAGA!

Wstępne wypalenie kotła po którym osiąga wymagane parametry następuje po okresie 48h.

1. Zasobnik wypełnić opałem
2. Włączyć sterownik
3. W przypadku pierwszego rozpalania włączyć opcję „rozpalanie” oraz kierować się wskazówkami wyświetlanymi na ekranie sterownika
4. W przypadku kolejnych rozpaleń upewnić się czy opał jest w zasobniku oraz rurze podajnika, włączyć opcję „rozpalanie” oraz kierować się wskazówkami wyświetlanymi na ekranie sterownika.

UWAGA!

Przed każdym rozpaleniem sprawdzić czy ruszt w palniku pelletowym jest pusty. Przed włączeniem funkcji „ROZPALANIE” nie może się na nim znajdować pellet.

UWAGA!

Zakazuje się rozpalania kotła używając funkcji „PRACA RĘCZNA”. Grozi to uszkodzeniem kotła oraz utratą gwarancji.

14. Praca kotła w szczególnych warunkach

Przy niekorzystnych warunkach dla ciągu kominowego lub niekorzystnych warunkach pogodowych trzeba upewnić się czy komin jest drożny, czy nie jest podłączone do niego inne urządzenie oraz czy przekrój i wysokość komina są odpowiednie. Należy zapewnić odpowiednie warunki wentylacyjne w kotłowni. W przypadku planowania dłuższego przestoju kotła, w sezonie zimowym, kiedy temperatura spadnie poniżej 0°C, należy wypuścić całą wodę z instalacji CO i kotła. W przeciwnym razie woda w instalacji zamrze, a to może spowodować rozszczelnienie lub rozerwanie rur, kotła, lub grzejników za co producent nie odpowiada.

15. Uzupełnianie paliwa i czyszczenie kotła

Zasobnik powinien być napełniany co 1-3 dni w zależności od zużycia opału. Stan wypełnienia zasobnika należy kontrolować min. co 24h. Kiedy popielnik zapełni się popiołem, należy go opróżnić.

Czyszczenie kotła można przeprowadzić po wypaleniu się żaru i odłączeniu sterownika od prądu. W dalszej kolejności należy zapewnić dobry przepływ powietrza w kotłowni.

Czyszczenie kanałów spalinowych trzeba przeprowadzać regularnie w zależności od stopnia zanieczyszczenia.

Czyszczenie komina powinno odbywać się przynajmniej co kwartał przez osobę uprawnioną. W przypadku niedrożności przewodu kominowego należy się skontaktować z serwisem kominiarskim.

Podczas czyszczenia kotła należy sprawdzić stan i szczelność uszczelek palnika pelletowego, rury giętkiej oraz sznura drzwiczek.

Przynajmniej raz w miesiącu opróżnić zasobnik pelletu i wyczyścić go z pyłu.

16. Dłuższe przestoje kotła

Przed dłuższym postojem (ponad tydzień, np w okresie letnim), należy usunąć pozostały opał, oraz popiół, a kocioł należy dokładnie wyczyścić skrobakiem (łącznie z pozostałościami w palenisku i kanałach spalinowych). Należy zapewnić również dobry dostęp powietrza (aby przewietrzyć kocioł) i zabezpieczyć go przed osadzaniem się wilgoci pozostawić otwarte drzwiczki

do popielnika. Wyłączenie kotła na dłuższy okres następuje poprzez wyłączenie sterownika z sieci. Przed wyłączeniem kotła na dłuższy czas, np. tydzień, należy opróżnić zasobnik.

17. Konserwacja

Konserwacji kotła dokonujemy przy przestojach dłuższych niż 1 tydzień.

1. Opróżnić zasobnik i podajnik z opału.
2. Dokładnie wyczyścić skrobakiem wymiennik.
3. Usunąć resztki pyłu z palnika.

UWAGA!

Przynajmniej raz w roku przeprowadzić przegląd palnika i podajnika pelletu.

18. Plan postępowania na wypadek zapalenia się sadzy w przewodzie kominowym

W przypadku zapalenia się sadzy w przewodzie kominowym niezwłocznie powiadom straż pożarną. Należy ostrzec osoby przebywające w pomieszczeniach budynku, przygotować do natychmiastowej ewakuacji. Należy zablokować wszystkie otwory nawiewowe do pieca. Podczas oczekiwania na straż pożarną należy obserwować (w miarę możliwości) czy ogień nie rozprzestrzenił się na przedmioty palne od żaru, iskier czy przegrzanej rury kominowej.

19. Awarie w pracy kotła

W celu zapewnienia maksymalnie bezpiecznej i bezawaryjnej pracy kocioł posiada szereg zabezpieczeń. W przypadku alarmu załącza się sygnał dźwiękowy i na wyświetlaczu pojawia się odpowiedni komunikat. Aby sterownik powrócił do pracy należy wcisnąć przycisk MENU. W przypadku alarmu Temperatura C.O. za wysoka trzeba chwilę odczekać, aby temperatura obniżyła się poniżej alarmowej.

20. Utylizacja

W celu utylizacji zużyte urządzenie należy oddać do jednostki utylizacyjnej. Należy postępować zgodnie z obowiązującymi przepisami dotyczącymi odpadów. Konstrukcja kotła wykonana jest ze stali którą należy złomować. Pozostałe materiały oddać do punktu zbiórki odpadów.

21. Usuwanie usterek

Awarie i problemy	Przyczyna	Rozwiązanie
Kocioł nie uruchamia się	<ul style="list-style-type: none"> - wpięta wtyczka od zasilania - uszkodzone bezpieczniki 	<ul style="list-style-type: none"> - wpiąć wtyczkę do zasilania - wymienić bezpieczniki
Alarm: Nieudane rozpalanie, Zanika ognia w rozpalaniu, Zanik ognia w pracy	<ul style="list-style-type: none"> - brak opału na ruszcie - niedrożność otworów: rusztu palnika, zapalarki, czujnika ognia zabrudzenia czujnika ognia - opał niezgodny z parametrami podanymi w dtr kotła (opał wilgotny, złej jakości) 	<ul style="list-style-type: none"> - sprawdzić drożność łącznika pomiędzy podajnikami, jeżeli jest w nim pellet, usunąć go - sprawdzić podajnik zewnętrzny w pracy ręcznej, jeżeli nie podaje, wyczyścić podajnik i wyciągnąć ślimacznice - sprawdzić podajnik wewnętrzny w pracy ręcznej, jeżeli nie podaje wyczyścić podajnik - udrożnić otwory: rusztu palnika, zapalarki, czujnika ognia - oczyścić czujnik ognia - zastosować opał zgodny z parametrami podanymi w dtr kotła
Alarm: Temperatura C.O. za wysoka	<ul style="list-style-type: none"> - zapowietrzona instalacja grzewcza - zbyt małe obciążenie kotła - ustawiona zbyt wysoka temperatura C.O. 	<ul style="list-style-type: none"> - sprawdzić stan napełnienia wody w instalacji i odpowietrzenie - zwiększyć odbiór ciepła - ustawić temperaturę C.O. niższą niż 75°C
Brak wody w kotle i instalacji	<ul style="list-style-type: none"> - nieszczelna instalacja 	<ul style="list-style-type: none"> - awaryjnie wysunąć żar z kotła i włączyć wygaszanie
Zapalenie się sadzy w kominie	<ul style="list-style-type: none"> - brak obsługi i przeglądów firmy kominiarskiej 	<ul style="list-style-type: none"> - zawiadomić straż pożarną
Niespalone paliwo w popielniku	<ul style="list-style-type: none"> - za krótki czas przerwy podajnika - zła jakość opału - zbyt wysoki nadmuch 	<ul style="list-style-type: none"> - zwiększyć przerwę podajnika - sprawdzić jakość opału - wyjąć i wyczyścić ruszt - zmniejszyć siłę nadmuchu
Sterownik nic nie wyświetla	<ul style="list-style-type: none"> - brak dopływu prądu - awaria zabezpieczenia prądowego sterownika 	<ul style="list-style-type: none"> - sprawdzić bezpieczniki dla pomieszczenia - wymienić bezpiecznik (6,3A) w sterowniku, a w razie powtarzania się awarii powiadomić serwis sterownika
Dym wydobywający się z drzwiczek lub z połączeń palnika	<ul style="list-style-type: none"> - kocioł jest przepelniony popiołem, półki wymiennika są zatkane, lub zbyt słaby ciąg kominowy - sznur uszczelniający drzwiczki jest wypalony, uszczelka palnika jest uszkodzona lub zbyt słabe dokręcenie palnika lub rury giętkiej 	<ul style="list-style-type: none"> - wyczyścić kocioł, palnik i przewody kominowe - wymienić sznur drzwiczek (nie podlega gwarancji) - sprawdzić docisk drzwiczek - wymienić uszczelkę palnika
Głośna praca dmuchawy	<ul style="list-style-type: none"> - wirnik napędzający jest brudny - awaria lub zużycie łożyska dmuchawy 	<ul style="list-style-type: none"> - zdemontować dmuchawę i wyczyścić wirnik -skontaktować się z serwisem
Brak transportu paliwa	<ul style="list-style-type: none"> - uszkodzony silnik lub kondensator silnika - brak opału w zasobniku - zator w zbiorniku - uszkodzona przekładnia - zapchana rura stalowa podajnika głównego 	<ul style="list-style-type: none"> - uzupełnić paliwo - wyciągnąć motoreduktor z rury i sprawdzić go w pracy ręcznej - wyczyścić rurę stalową podajnika głównego -skontaktować się z serwisem
Spalona lub stopiona elastyczna rura	<ul style="list-style-type: none"> - niewłaściwy ciąg kominowy 	<ul style="list-style-type: none"> - wyczyścić przewód kominowy

podajnika	<ul style="list-style-type: none">- niewłaściwa wentylacja nawiewna kotłowni (zbyt mały dopływ powietrza)- zbyt duża ilość opału w palniku	<ul style="list-style-type: none">- udroźnić wentylację nawiewną- zmniejszyć ilość podawanego paliwa- zwiększyć czas przerwy podawania paliwa
-----------	---	---

Przy awariach, w których występują trudności z ich usunięciem, należy zawiadomić producenta lub instalatora, który montował kocioł.

Atest higieniczny węzownicy WS



NARODOWY INSTYTUT ZDROWIA PUBLICZNEGO PZH
– Państwowy Instytut Badawczy
National Institute of Public Health NIH – National Research Institute

AATEST HIGIENICZNY B.BK.60110.0350.2024

HYGIENIC CERTIFICATE ORYGINAL

NATIONAL INSTITUTE OF PUBLIC HEALTH NIH – NATIONAL RESEARCH INSTITUTE

Wyrób / product: **Węzownica WS-CWU**

Zawierający / containing: miedz Cu-DHP i inne materiały według deklaracji producenta

Przeznaczony do / destined: przygotowania ciepłej wody użytkowej

Wymieniony wyżej produkt odpowiada wymaganiom higienicznym przy spełnieniu następujących warunków / the above-named product is acceptable according to hygienic criteria with the following conditions:
Atest higieniczny nie dotyczy parametrów technicznych i walorów użytkowych wyrobów/ Hygienic certificate does not apply to technical parameters and utility value of the products.

Wytwórca / producer:

STALMARK Sp. z o. o. sp. k.
34-120 Andrychów
ul. Przemysłowa 21

Niniejszy dokument wydano na wniosek / this certificate issued for:

STALMARK Sp. z o. o. sp. k.
34-120 Andrychów
ul. Przemysłowa 21



Atest może być zmieniony lub unieważniony po przedstawieniu stosownych dowodów przez którąkolwiek stronę. Niniejszy atest traci ważność po 2027.05.17 lub w przypadku zmian w recepturze albo w technologii wytwarzania wyrobu.

The certificate may be corrected or cancelled after appropriate motivation. The certificate loses its validity after 2027.05.17 or in the case of changes in composition or in technology of production.

Data wydania atestu higienicznego: 17 maja 2024

The date of issue of the certificate: 17th May 2024

Kierownik
Zakładu Bezpieczeństwa Zdrowotnego
Środowiska

Z mp. M. Jolanta Solecka
dr hab. Jolanta Solecka, prof. NIZP PZH-PIB

Kontakt w sprawie niniejszego atestu higienicznego / To contact regarding this hygienic certificate
Zakład Bezpieczeństwa Zdrowotnego Środowiska NIZP PZH - PIB / Department of Environmental Health and Safety NIPH NIH - NRI
00-791 Warszawa, ul. Chocimska 24 / 00-791 Warsaw, Chocimska 24, Poland
e-mail: sekretariat-bk@pzh.gov.pl tel. +48 22 54-21-354, +48 22 54-21-349

Karta gwarancyjna

1. Producent udziela gwarancji na kocioł grzewczy typu HYDRO VEGAS od daty sprzedaży na okres:
 - 60 miesięcy na szczelność wodną wymiennika
 - 24 miesiące na osprzęt elektromechaniczny (palnik pelletowy, podajnik paliwa, sterownik) oraz zasobnik paliwa
 - 12 miesięcy na zapalarkę palnika
2. Producent zapewnia bezpłatną naprawę w terminie 14 dni od daty zgłoszenia usterki powstałej na skutek wadliwych części lub złego wykonania i nie odpowiada za przerwę w ogrzewaniu i straty poniesione awarią kotła.
3. Naprawy wykonane przez osoby nieupoważnione spowodują utratę gwarancji.
4. Wszystkie uszkodzenia i awarie powstałe na skutek :
 - niewłaściwego przechowywania, montażu w wilgotnej kotłowni, braku wentylacji nawiewnej i wywiewnej, nie konserwowania środkami zapobiegający korozji
 - nieczyszczenia kotła wg instrukcji
 - niestosowania ochrony powrotu kotła - 55°C
 - przekroczenia temperatury maksymalnej 95°C , oraz pracy kotła poniżej temperatury minimalnej poniżej 60°C
 - niewłaściwego transportu, uszkodzeń mechanicznych
 - wyładowań atmosferycznych i braku uziemienia w instalacji elektrycznej
 - innych przyczyn nie spowodowanych z winy producenta mogą zostać usunięte na koszt użytkownika.
- 5 Gwarancji nie podlegają :
 - powierzchnie lakierowane i powierzchnie ocynkowane, zawiasy, sznur uszczelniający, skrzynka popielnika, płyty komory paleniskowej, zawirowywacze spalin, uszczelki zasobnika, elastyczna rura podajnika.
6. Karta gwarancyjna bez daty sprzedaży, pieczęci, podpisu sprzedawcy oraz faktury zakupu kotła jest nieważna.
7. W przypadku stwierdzenia niesłusznej reklamacji, koszt naprawy oraz delegacji pracowników pokrywa reklamujący.
8. Gwarancja obejmuje kotły sprzedane i zamontowane na terenie RP.
9. Usługi serwisowe będą wykonywane tylko za wcześniejszym przesłaniem kopii karty gwarancyjnej i dowodu zakupu.
10. Palenie paliwem niezgodnym z wytycznymi (pkt.4) powoduje utratę gwarancji.
11. Niestosowanie się do DTR skutkuje utratą gwarancji.

moc kotła.....

rok produkcji.....

numer fabryczny.....

.....
podpis i pieczęć producenta

.....
podpis Kontrolera Jakości

.....
podpis i pieczęć sprzedawcy

.....
data sprzedaży

Przebieg napraw gwarancyjnych

Data zgłoszenia	Data wykonania naprawy	Szczegóły naprawy	Podpis i pieczęć serwisanta

Uwagi:

.....

.....

.....

Dane klienta:

.....



STALMARK

SERWIS

Tel. 33 476 13 26
serwis@stalmark.pl

TECH STEROWNIKI

SERWIS

Tel. 33 476 13 26
serwis@stalmark.pl

STALMARK SP. Z O. O. SPÓŁKA KOMANDYTOWA
UL. PRZEMYSŁOWA 21, 34-120 ANDRYCHÓW
TEL. +48 33 476 13 26 BIURO@STALMARK.PL

STALMARK.PL

Firma Stalmark zastrzega sobie prawo do wprowadzania bez uprzedzenia zmian parametrów technicznych, wyposażenia oraz specyfikacji technicznych. Firma Stalmark nie ponosi odpowiedzialności za błędy w druku.
Wersja dokumentacji ver5.