

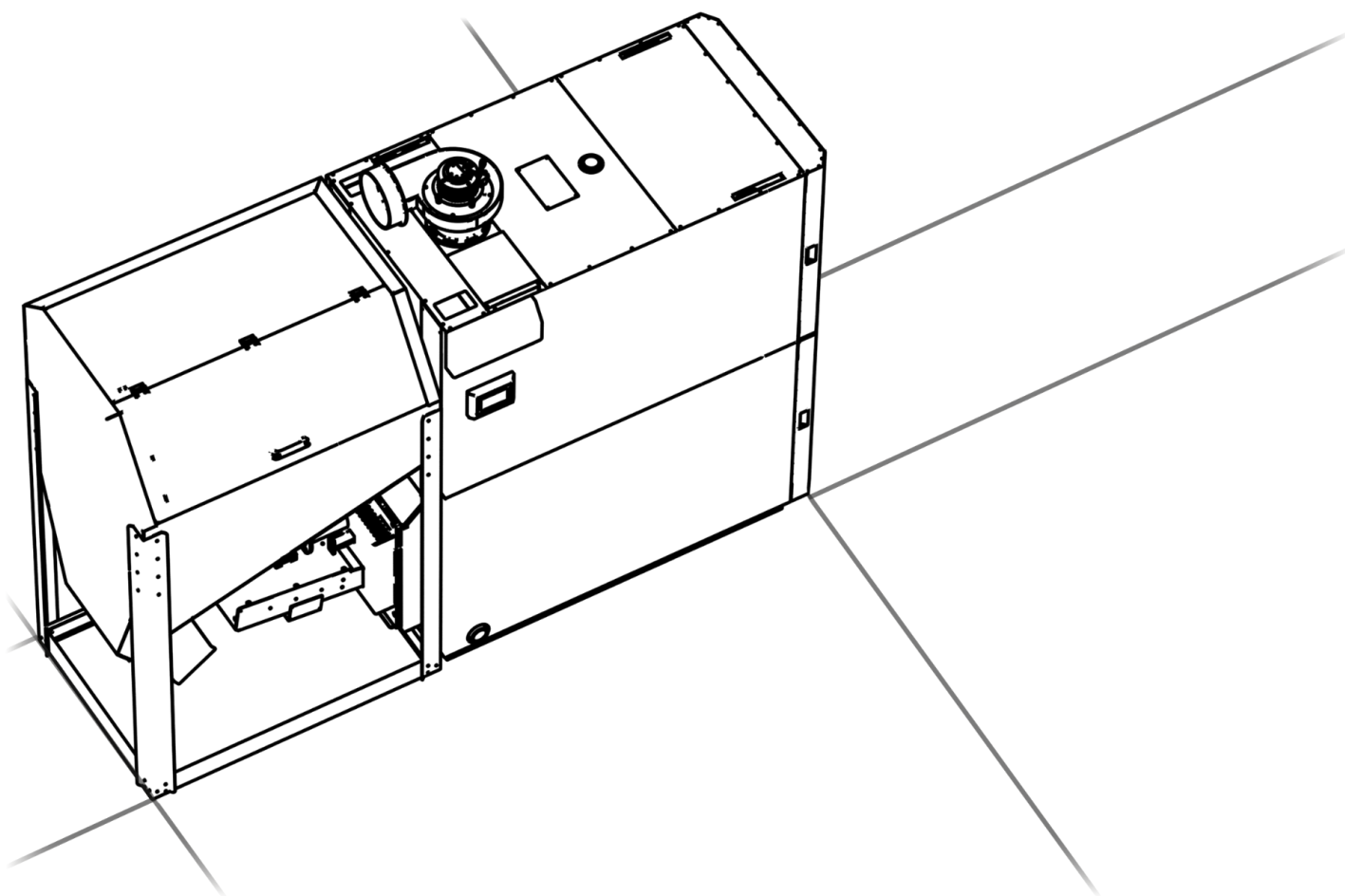
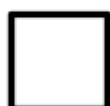
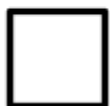
# Instrukcja Obsługi



z kartą gwarancyjną

150kW

300kW



## STALMARK MAX II

Prawidłowe użytkowanie zgodne z niniejszą instrukcją pozwoli cieszyć się niezawodną i ekonomiczną pracą kotła przez długie lata.

# DEKLARACJA ZGODNOŚCI

## nr 02/2025

Ja niżej podpisany, reprezentujący producenta:

**STALMARK Spółka z ograniczoną odpowiedzialnością Sp.k.**

ul. Krakowska 140B, 34-120 Andrychów

deklaruję z pełną odpowiedzialnością, że produkowane przez nas

**KOTŁY NA PALIWA STAŁE TYPU „STALMARK MAX II”**

o parametrach: 230V, 50Hz, kl. I ochronności, 150kW - 300kW

są zgodne z postanowieniami :

**2006/42/WE (MAD)** - Bezpieczeństwo maszyn

**2014/35/UE (LVD)**- Dyrektywa Niskonapięciowa

**2014/30/UE (EMC)** - Dyrektywa Kompatybilności Elektromagnetycznej

**2009/125/WE** - Dyrektywa Ecodesign

**2010/30/UE** – Dyrektywa Etykiet Efektywności Energetycznej

**2017/2102 z dnia 15 listopada 2017** zmieniającą Dyrektywę 2011/65/UE – RoHS 2

**Rozporządzenia Komisji (UE) 2015/1189**

oraz niżej wymienionymi normami zharmonizowanymi:

**PN-EN 303-5+A1:2023-05**

**PN-EN IEC 60730-2-9:2019-06**

**PN-EN 60730-1:2016-10**

**PN-EN IEC 61000-6-2:2019-04**

**PN-EN IEC 61000-6-3:2021-08**

Potwierdzeniem tego jest znak  umieszczony na urządzeniu

Imię i Nazwisko osoby upoważnionej do przygotowania dokumentacji technicznej  
i sporządzenia deklaracji zgodności w imieniu producenta:

  
PREZES ZARZĄDU  
Marek Kuźma

Niniejsza deklaracja zgodności traci ważność, jeżeli w opisanym wyżej kotle wprowadzono zmiany, został przebudowany, lub jest użytkowany niezgodnie z instrukcją obsługi dołączonej wraz z kotłem.

Niniejsza deklaracja zgodności musi być przekazana wraz z kotłem w przypadku odstąpienia własności innej osobie.

ANDRYCHÓW, 20-07-2025



# Dane techniczne

MODEL KOTŁA	j.m.	STALMARK MAX II	
Moc nominalna	kW	150	300
Zakres mocy	kW	45-150	90-300
Powierzchnia grzewcza	m <sup>2</sup>	16,7	33,9
Pow. ogrzewanych pomieszczeń*	m <sup>2</sup>	do 2000	do 3750
Maks. dopuszczalne ciśnienie robocze	MPa	0,25	0,25
Wymagany minimalny ciąg spalin	Pa	20	40
Jednorazowy zasyp paliwa kosza	l	1000	1800
Pojemność wodna	l	770	1560
Temp. wody na zasilaniu [min./maks.]	°C	60/80	60/80
Minimalna temperatura wody na powrocie	°C	45	45
Masa kotła	kg	1650	3100
Wymiary otworu wysypowego paliwa	mm	425 x 1065	1050x1300
Temperatura spalin na wylocie dla mocy nominalnej	°C	126	105
Temperatura spalin na wylocie dla mocy minimalnej	°C	76	69
Strumień masy spalin dla mocy nominalnej	kg/h	86,9	157,6
Strumień masy spalin dla mocy minimalnej	kg/h	32,0	64,5
Minimalna wysokość komina	m	8	8
Sprawność kotła	%	92,3	92,6
Wymiary czopucha	Ø/mm	220	300
Średnica zasilania i powrotu (mufy z gwintem wewnętrznym)	in	2"	3"
Zasilanie elektryczne	V/Hz/A	230/50/1,4	230/50/1,4
Średni pobór mocy kotła/pobór mocy w trybie czuwania	W	319/5	395/5
Maksymalne zużycie energii przy rozruchu	W	845	1035
Typ kotła wg PN-EN 303-5:2021-09	-	niekondensacyjny	niekondensacyjny
Emisja hałasu	dB	<75	
Klasa efektywności energetycznej	-	A+	A+
5 KLASA wg PN-EN PN-EN 303-5:2021-09	-	✓	✓
ECODESIGN	-	✓	✓

\* podana powierzchnia dotyczy zapotrzebowania na moc grzewczą równą 80 W/m<sup>2</sup>

\*\* przy ciągłej pracy znamionowej mocy cieplnej i wartości opałowej pelletu wynoszącej 18000 kJ/kg

# Spis treści

---

1. Wstęp	6
2. Transport	6
3. Wyposażenie kotła	7
4. Budowa kotła i palnika	8
5. Usytuowanie kotła	12
6. Paliwa	14
7. Montaż - instalacja grzewcza	15
8. Zasady bezpieczeństwa przy obsłudze kotła	28
9. Pierwsze uruchomienie	28
10. Regulacja pracy palnika pelletowego	29
11. Obsługa kotła	30
12. Dłuższe przestoje i konserwacja	30
13. Plan postępowania na wypadek zapalenia się sadzy w przewodzie kominowym	31
14. Utylizacja	31
15. Alarmy oraz usuwanie usterek	31
Notatki	35
Przebieg napraw gwarancyjnych	38
Karta gwarancyjna	39



- Dodatkowe wskazówki i podpowiedzi ułatwiające obsługę kotła



- Ważne ostrzeżenia i zalecenia, które należy bezwzględnie przeczytać

# 1. Wstęp

Szanowny Nabywco kotła grzewczego STALMARK MAX II. Gratulujemy zakupu, jest to doskonały wybór!

Kocioł STALMARK MAX II został zaprojektowany tak, aby łatwo dopasowywał się do Twoich potrzeb. Wyposażony jest w palnik pelletowy najnowszej generacji marki Stalmark, a także w innowacyjne rozwiązania konstrukcyjne, które zmniejszają zużycie paliwa i ograniczają emisję szkodliwych substancji.

Kocioł został przebadany zgodnie z wymogami Ekoprojektu i posiada certyfikat Ecodesign oraz klasę 5. Produkcja odbywa się zgodnie z normą 303-5+A1:2023-05.

Urządzenie posiada sterownik obsługujący automatykę kotła, dwa zawory mieszające oraz pięć pomp. Do sterownika można podłączyć regulatory pokojowe, moduł internetowy oraz dodatkowe moduły rozszerzające, co pozwala jeszcze lepiej dostosować system do indywidualnych wymagań.

Instrukcja obsługi zawiera komplet informacji niezbędnych zarówno dla instalatora, jak i użytkownika. Obejmuje wskazówki dotyczące montażu, eksploatacji oraz konserwacji kotła na paliwo stałe STALMARK MAX II. Urządzenie to jest nowoczesnym kotłem grzewczym z palnikiem pelletowym, przeznaczonym do ogrzewania pomieszczeń, hal oraz przygotowania ciepłej wody użytkowej.

## 2. Transport

Kocioł wraz z zasobnikiem dostarczany jest na dwóch paletach, do których jest przymocowany. Urządzenie należy transportować wyłącznie w pozycji pionowej. Nie wolno mocować lin ani łańcuchów do elementów obudowy kotła. Urządzenie powinno być zabezpieczone taśmami napinającymi za górne obramowanie drzwiczek oraz za czopuch. W celu swobodnego transportu do kotłowni, istnieje możliwość odkręcenia wentylatora wyciągowego, palnika oraz modułu i panelu sterownika. Jeśli podczas transportu była taka konieczność, po zamontowaniu należy upewnić się że wszystkie podzespoły zostały poprawnie podłączone.

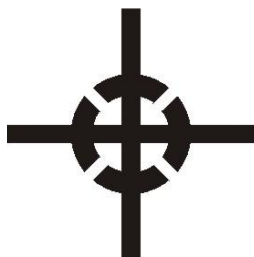


### UWAGA!

Podczas transportu należy zachować szczególną ostrożność. Wysoki środek ciężkości i masa kotła zwiększają ryzyko przewrócenia, co może prowadzić do uszkodzenia urządzenia i zagrożenia zdrowia lub życia. Producent nie odpowiada za szkody wynikłe z niewłaściwego transportu. Osoba przewożąca kocioł powinna zadbać o zabezpieczenie urządzenia grzewczego i o bezpieczeństwo osób postronnych.



Transportuj i przechowuj ładunek w pozycji pionowej



Zwracaj uwagę na oznaczenie środka ciężkości dla ułatwienia podnoszenia



Transportuj ładunek z ostrożnością, unikaj wstrząsów i uderzeń

### 3. Wyposażenie kotła

Przed ustawieniem i podłączeniem kotła do instalacji centralnego ogrzewania oraz kanału kominowego należy sprawdzić, czy wszystkie podzespoły są sprawne i kompletne:

Nr	Nazwa podzespołu	j.m.	Ilość
1	Korpus ze sterownikiem	szt.	1
2	Palnik pelletowy	szt.	1
3	Zasobnik	szt.	1
4	Podajnik zewnętrzny z rurą PUR	szt.	1
5	Czujniki	szt.	5
6	Popielnik	szt.	1
7	Nóżki poziomujące zasobnik	szt.	4
8	Skrobak i łopatka kotłowa	kpl.	1
9	Instrukcja obsługi kotła	szt.	1
10	Instrukcja obsługi sterownika	szt.	1
11	Płyty ceramiczne	kpl.	1
12	Wentylator wyciągowy	szt.	1

## 4. Budowa kotła i palnika

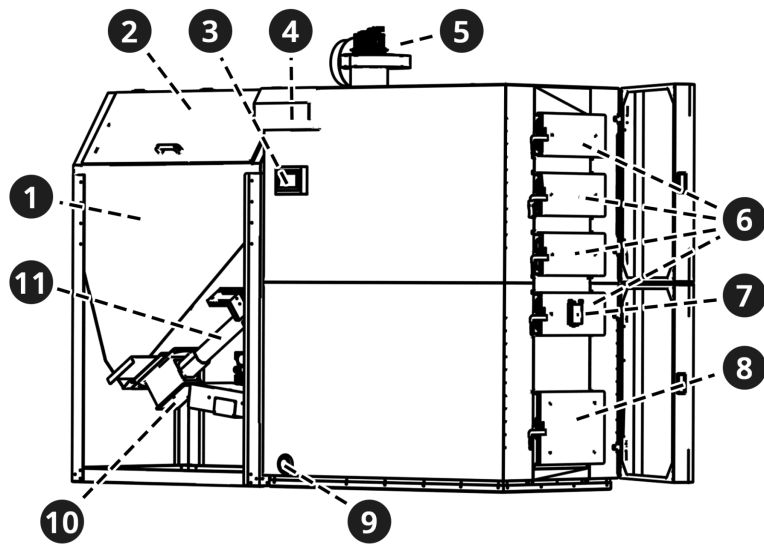
Lista elementów kotła wraz z odpowiadającymi im numerami na rysunkach.

Nr	Nazwa podzespołu/elementu	Pełniona funkcja
1	Zasobnik	Pojemnik na pellet, z którego paliwo podawane jest do palnika
2	Pokrywa zasobnika	Chroni pellet przed zanieczyszczeniami
3	Panel sterownika	Umożliwia obsługę i konfigurację pracy kotła
4	Moduł główny sterownika z listwą przyłączeniową, włącznikiem/wyłącznikiem i bezpiecznikami	Centralna część elektroniki służąca do podłączania urządzeń i czujników, uruchamiania i wyłączenia kotła oraz jego ochrony przed przeciążeniem za pomocą bezpieczników
5	Obrotowy wentylator wyciągowy	Odprowadzanie spalin z kotła
6	Drzwiczki do czyszczenia kanałów spalinowych	Umożliwiają czyszczenie przewodów spalinowych
7	Wizjer komory spalania	Pozwala na wizualną ocenę płomienia wewnątrz komory spalania
8	Drzwiczki popielnika	Zapewniają dostęp do szuflady na popiół
9	Mufy powrotu	Króćce do podłączenia powrotu instalacji grzewczej
10	Zaślepka spustowa	Umożliwia opróżnianie zasobnika z pelletu
11	Podajnik zewnętrzny	Transportuje pellet z zasobnika do palnika
12	Śruby mocujące palnik	Służą do stabilnego zamocowania palnika w kotle
13	Mufa zasilająca	Króćce do podłączenia zasilania instalacji grzewczej
14	Rura PUR z opaską	Łączy podajnik zewn. z palnikiem, umożliwiając transport pelletu
15	Palnik	Miejsce spalania pelletu, źródło ciepła
16	Palenisko	Powierzchnia, na której następuje spalanie pelletu
17	Płyty ceramiczne	Stabilizują temperaturę spalania
18	Popielnik	Pojemnik na popiół
19	Komora spalania	Przestrzeń, w której zachodzi spalanie paliwa
20	Kanały spalinowe	Prowadzą spaliny do czopucha i komina
21	Wymiennik ciepła	Odbiera ciepło ze spalin i przekazuje je do wody grzewczej

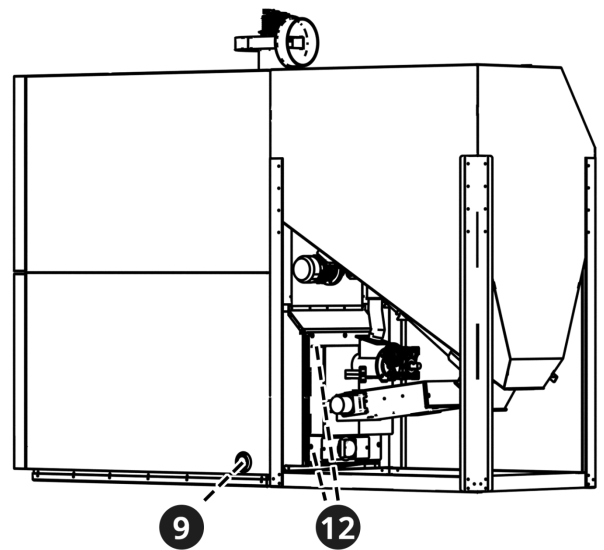


### UWAGA!

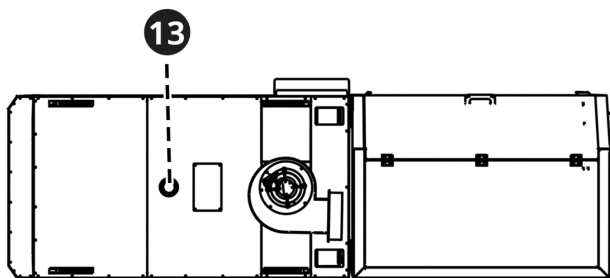
Regularne usuwanie popiołu i zanieczyszczeń z komory spalania, kanałów spalinowych oraz wymiennika ciepła zapobiega spadkowi sprawności kotła i przegrzewaniu elementów. Zaniedbanie czyszczenia może prowadzić do większego zużycia paliwa, obniżenia mocy grzewczej oraz awarii.



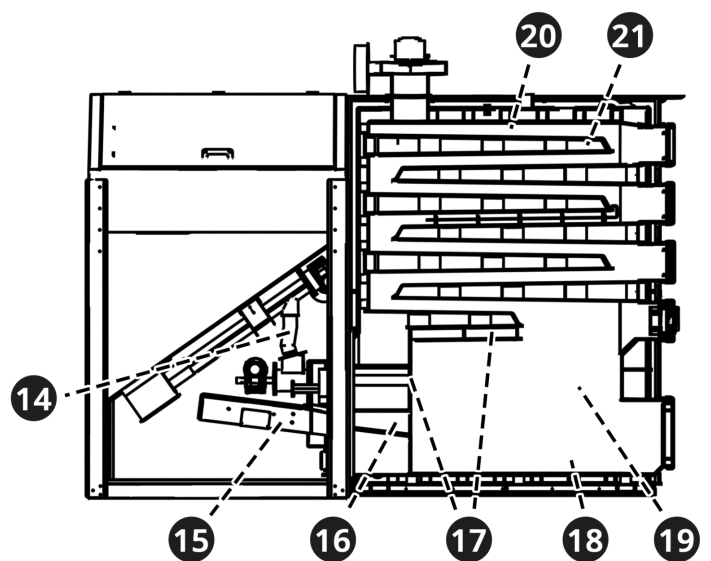
Rys. 1 - Elementy z przodu kotła



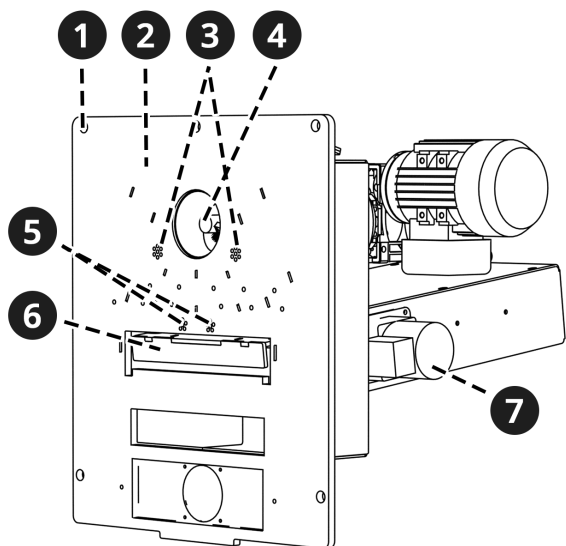
Rys. 2 - Elementy z tyłu kotła



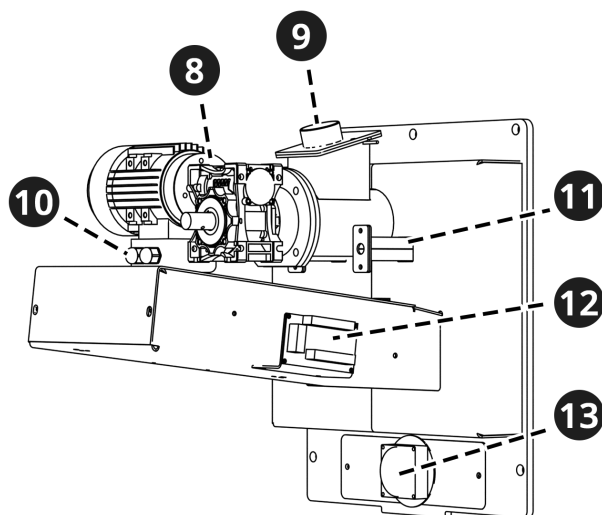
Rys. 3 - Elementy na górze kotła



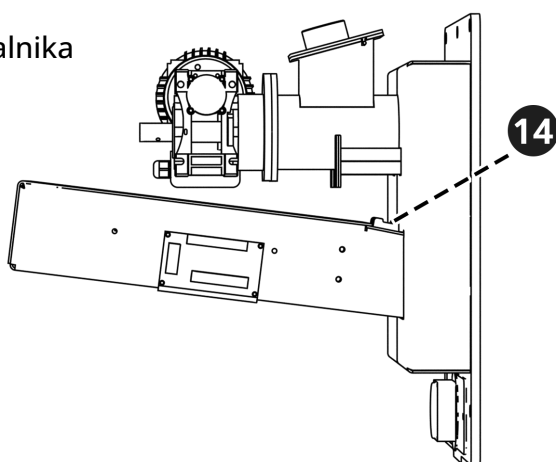
Rys. 4 - Elementy wewnątrz kotła



Rys. 5 - Elementy z przodu palnika



Rys. 6 - Elementy z tyłu palnika



Rys. 7 - Elementy z boku palnika

Nr	Nazwa podzespołu/elementu	Pełniona funkcja
1	Otwory montażowe	Punkty mocowania palnika do kotła
2	Gródź	Przegroda między paleniskiem a zewnętrzną częścią palnika
3	Otwory czujnika jasności	Reguluje ilość podawanego paliwa
4	Ślimak stokera	Transportuje pellet z podajnika zewn. do komory spalania
5	Otwory grzałek ceramicznych	Miejsce montażu grzałki inicjującej zapłon pelletu.
6	Zgarniacz	Ruchoma część usuwająca popiół i żużel z paleniska
7	Napęd zgarniacza	Porusza zgarniaczem w celu czyszczenia paleniska
8	Motoreduktor z silnikiem stokera	Napędza ślimak podajnika zewn.
9	Przepustnica pelletu	Kontroluje dopływ paliwa do ślimaka
10	Kondensator stokera	Wspomaga rozruch silnika stokera
11	Czujniki jasności	Wykrywa obecność i intensywność płomienia
12	Płytki przyłączeniowa	Łączy przewody elektryczne podzespołów
13	Przepływomierz	Mierzy ilość podawanego powietrza
14	Grzałki ceramiczne	Inicjuje zapłon pelletu

Kocioł STALMARK MAX II jako konstrukcja gięta i spawana, wyposażony jest w wodny korpus wykonany z atestowanej blachy o grubości do 6mm. Konstrukcja jest tak zaprojektowana by przez gięcie blachy wyeliminować ilość połączeń spawanych.

Wentylator wyciągowy wraz z czopuchem jest obrotowy, można go ustawić w dowolnej pozycji poziomej. Pozwala to na swobodne odprowadzenie spalin i ułatwia montaż łącznika kominowego. Komora paleniskowa wyposażona jest w płyty ceramiczne oraz w palnik pelletowy przystosowany do spalania pelletu drzewnego. Paliwo niezbędne do procesu spalania transportowane jest z zasobnika, który znajduje się obok kotła za pomocą podajnika zewn. ślimakowego. Palnik wyposażony jest w dwie grzałki ceramiczne umożliwiające automatyczne rozpalanie pelletu. Ilość dostarczanego powietrza do spalania jest na bieżąco kontrolowana przez przepływomierz powietrza i regulowana przez sterownik. Po osiągnięciu temperatury zadanej następuje proces wygaszania i automatycznego odpopielania paleniska.

W celu zminimalizowania strat ciepła kocioł posiada izolację wykonaną z wełny mineralnej osłoniętej estetyczną obudową oraz drzwiczki, które zawierają płyty termoizolacyjne, dzięki czemu powierzchnie uchwytów i wszystkich powierzchni, które podczas pracy kotła mogą być dotykane, nie nagrzewają się do wysokich temperatur.

Popielnik znajduje się w dolnej części kotła. Nagromadzony popiół wyciągamy przez drzwiczki popielnika. Ilość i szybkość napełnienia komory popielnika zależy od jakości spalanego paliwa.



#### **UWAGA!**

Zabronione jest otwieranie drzwiczek podczas rozpalania, opóźnienia rozpalania, pracy, podtrzymania, czuwania oraz wygaszania. Otwieranie jest dopuszczalne jedynie w okresie usuwania popiołu po procesie spalania oraz do czyszczenia półek wymiennika. Przed otwarciem drzwiczek należy upewnić się że kocioł przeszedł w stan "WYGASZONY" .

Sterownik ST-978 MAX jest to urządzenie nadzorujące pracę kotła oraz czuwające nad bezpieczeństwem użytkownika. Dzięki niemu można sterować automatyką kotła i instalacji. Posiada wbudowany moduł sterujący dwoma siłownikami zaworu oraz pięcioma pompami. Dodatkowo, sterownik może współpracować z dedykowanymi regulatorami pokojowymi RS oraz regulatorami dwustanowymi, modułem internetowym i modułami rozszerzającymi (np. ST i-1 – moduł dodatkowego zaworu mieszającego). Każdy sterownik należy ustawić indywidualnie do instalacji zaprojektowanej i wykonanej przez instalatora. Ustawienia palnika zależą w głównej mierze od zastosowanego paliwa i powinny być dostosowane przez klienta.



#### **INFORMACJA**

Do każdego kotła dołączona jest instrukcja obsługi sterownika.



#### **UWAGA!**

Tylko dedykowane regulatory pokojowe RS współpracują ze sterownikami firmy Stalmark.



#### **UWAGA!**

Za nieprawidłowe ustawienie palnika firma Stalmark nie ponosi odpowiedzialności i nie będzie ponosić żadnych kosztów z tego tytułu.



## **UWAGA!**

Zgodnie z podstawowymi wymogami prawa, tj. z § 3 ust. 2 Rozporządzenia Ministra Przedsiębiorczości i Technologii z dnia 21 lutego 2019 r. zmieniającym rozporządzenie w sprawie wymagań dla kotłów na paliwa stałe (Dz.U. 2019 poz. 363) zakazuje się stosowania w kotłach z automatycznym sposobem zasilania paliwa stałym elementów konstrukcyjnych pozwalających na ręczne zasilanie paliwem.

Wszelkie modyfikacje mające na celu przystosowanie kotła do realizowania jakichkolwiek procesów spalania poza paleniskiem automatycznym oraz używania paliw innych niż wskazanych przez Producenta naruszają powyżej wskazane przepisy prawa, wykraczają poza zakres badań atestacyjnych kotła oraz co najważniejsze nie są w żaden sposób akceptowane i dopuszczone przez Producenta urządzenia.

Nielegalne modyfikowanie legalnych urządzeń poprzez montowanie w nich tak zwanych rusztów awaryjnych oraz używanie zabronionych paliw / używanie paliw innych niż zalecane / dozwolone przez producenta stwarza realne zagrożenie dla użytkowników oraz skutkuje natychmiastową utratą gwarancji na urządzenie.

Działanie takie jest również niezgodne z zapisami lokalnych uchwał antysmogowych, a w przypadku beneficjentów programu Czyste Powietrze, w sytuacji wykrycia nieprawidłowości może skutkować zwrotem kwoty dofinansowania wraz z odsetkami.

---

## **5. Usytuowanie kotła**

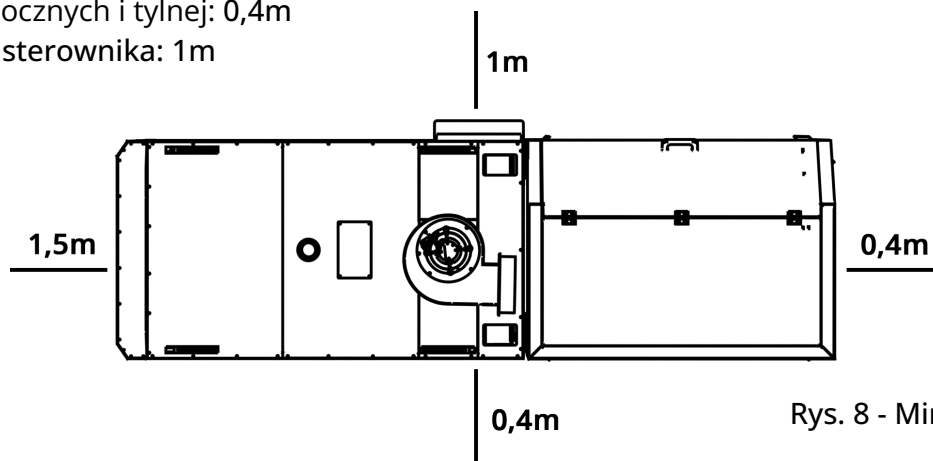
Pomieszczenie, w którym montowany jest kocioł, nie może być przeznaczone na stały ani czasowy pobyt ludzi. Kocioł należy ustawić na podłożu niepalnym.

W przypadku montażu w piwnicy zaleca się umieszczenie go na podmurówce o wysokości co najmniej 50 mm.

Urządzenie powinno być ustawione w sposób umożliwiający, obsługę, serwis, czyszczenie i konserwację.

## Wymagane odległości minimalne:

- przed kotłem (strona z drzwiczkami): 1,5m
- od ścian bocznych i tylnej: 0,4m
- od strony sterownika: 1m



Rys. 8 - Minimalne odległości

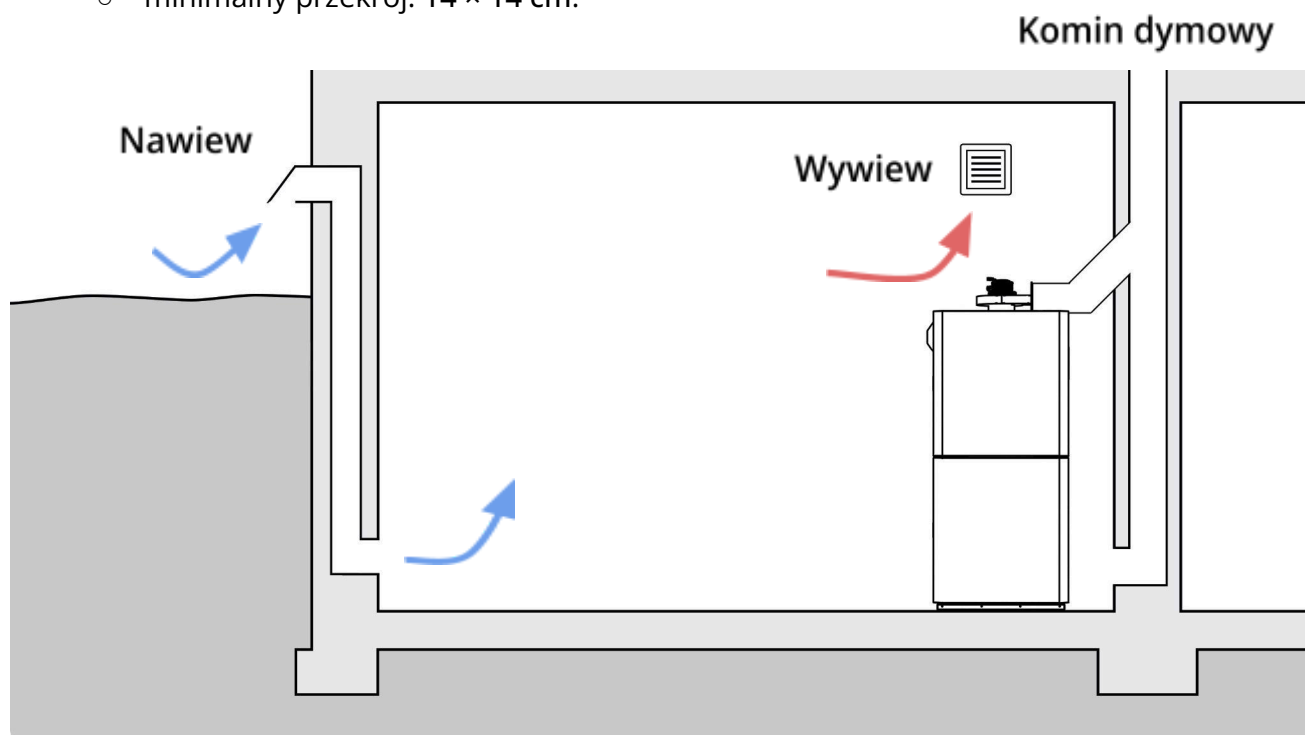


### UWAGA!

Niezachowanie minimalnych odległości może skutkować brakiem możliwości wykonania serwisu i przeglądu.

## Wentylacja w kotłowniach powinna spełniać następujące wymagania:

- Kotłownie 25–2000 kW
  - nawiew: kanał o przekroju  $\geq 50\%$  powierzchni komina, lecz nie mniej niż  $20 \times 20$  cm; otwór wylotowy do 1 m nad podłogą,
  - wywiew: kanał o przekroju  $\geq 25\%$  powierzchni komina, lecz nie mniej niż  $14 \times 14$  cm; otwór wlotowy pod sufitem, kanał wyprowadzony ponad dach, najlepiej obok komina.
- Komin dymowy
  - minimalny przekrój:  $14 \times 14$  cm.



Rys. 9 - Umiejscowienie elementów wentylacji

## Warunki eksploatacyjne urządzenia:

- wilgotność powietrza: maks. 60%
- temperatura otoczenia: od +5°C do +35°C
- maksymalne zapylenie: 2 mg/m<sup>3</sup>



### **UWAGA!**

Kocioł należy montować wyłącznie w pomieszczeniu wolnym od materiałów palnych. Pellet nie może być przechowywany w tym samym pomieszczeniu co urządzenie grzewcze.



### **UWAGA!**

W kotłowni nie wolno stosować mechanicznej wentylacji wyciągowej.

## 6. Paliwa

Dozwołonym paliwem dla kotła STALMARK MAX II jest pellet drzewny o poniższych właściwościach

- zgodny z normą 303-5+A1:2023-05
- średnica  $\varnothing$ 6-8 mm
- długość od 4 do 5 średnic pelletu,
- zawartość drobnych frakcji, tj. poniżej 3 mm (trocin i pyłów) nie więcej niż 1%
- wartość opałowa powyżej 17 MJ/kg,
- zawartość popiołu maksymalnie do 0,5%,
- wilgotność poniżej 12%,
- certyfikat EN A1 DIN+

Pomieszczenie, w którym przechowywany jest pellet, powinno być zadaszzone i bez nadmiernej wilgotności - pellet łatwo chłonie wilgoć z otoczenia i rozpada się. Nie zaleca się zatem przechowywania pelletu jako zapas przez dłuższy okres; powinien być zużywany w ciągu jednego sezonu grzewczego. Pellet powinien być przechowywany z dala od źródeł ognia lub oddzielony przez niepalne przegrody.



### **UWAGA!**

Kocioł STALMARK MAX II nie służy do spalania śmieci, odpadów. Nie mogą być spalane w nim niedozwolone paliwa. Pellet nie może być wykonany z biomasy nieдрzewnej oraz nie może zawierać luźnych wtrąceń typu kora, kawałki drewna lub klejów, tworzyw sztucznych (np. mdf) itp.



### **UWAGA!**

Opał wsypywany do zasobnika powinien być suchy.

## 7. Montaż - instalacja grzewcza

Montażu kotła mogą dokonywać osoby z odpowiednimi uprawnieniami, które zapoznały się z instrukcją obsługi kotła. Obowiązkiem użytkownika jest dopilnować by montaż kotła odbywał się zgodnie z obowiązującymi przepisami.

Firma montująca powinna wystawić gwarancję na wykonywane prace. Klient powinien posiadać oświadczenie kominiarza odnośnie drożności i ciągu przewodu kominowego do którego podłączony będzie kocioł.

### Kocioł STALMARK MAX II można montować:

- **w systemie otwartym, czyli z naczyniem wzbiórczym (zgodnie z normą PN-91/B-02413)**  
Naczynie wzbiórcze systemu otwartego powinno być bezpośrednio połączone z kotłem. Na połączeniu tym nie może znajdować się żaden zawór odcinający. Naczynie wzbiórcze musi znajdować się w najwyższym punkcie instalacji i musi być chronione przed zamarznięciem.
- **w systemie zamkniętym, czyli z naczyniem przeponowym (zgodnie z normą PN-EN 12828)**  
Naczynie przeponowe powinno być bezpośrednio połączone z kotłem. Na połączeniu tym nie może znajdować się żaden zawór odcinający. Należy zastosować urządzenie do odprowadzania nadmiaru ciepła np. Zawór DBV lub zewnętrzną wężownicę schładzającą.

Producent wymaga montażu w instalacji zaworów bezpieczeństwa na zasilaniu oraz na powrocie (o maks. ciśnieniu roboczym 2,5 bara) przed wszelkimi innymi zaworami. Piec należy wypoziomować i ustawić tak, aby połączenie pomiędzy króćcem spalinowym, a kanałem kominowym było jak najkrótsze, bezpieczne i wygodne przy obsłudze i konserwacji kotła. Przewód odprowadzający spaliny powinien zostać wyprowadzony do przyłącza kominowego rurą stalową (grubość min. 2 mm) z odpowiednią średnicą i min. 5% wzrostem do góry.

Producent nie udziela gwarancji na przewody kominowe.



#### **UWAGA!**

Zabrania się montowania kotła do instalacji poprzez połączenia nierozłączne oraz redukcji średnicy czopucha.



#### **UWAGA!**

Wysoka sprawność kotła STALMARK MAX II przekłada się na niską temperaturę spalin i możliwość wystąpienia kondensatu w kominie. Producent zaleca montaż komina odpornego na pojawienie się kondensatu oraz zapewnienie ciągu kominowego min 20 Pa (w zależności od mocy kotła).



#### **UWAGA!**

Wymagana temperatura wody zasilającej instalację powyżej 60°C, wody powrotnej powyżej 45°C. Temperatura powrotu poniżej 45°C może powodować skraplanie kondensatu na powierzchni wymiennika, co powoduje przyspieszenie korozji. Brak wymuszonej ochrony powrotu 45°C skutkuje utratą gwarancji.

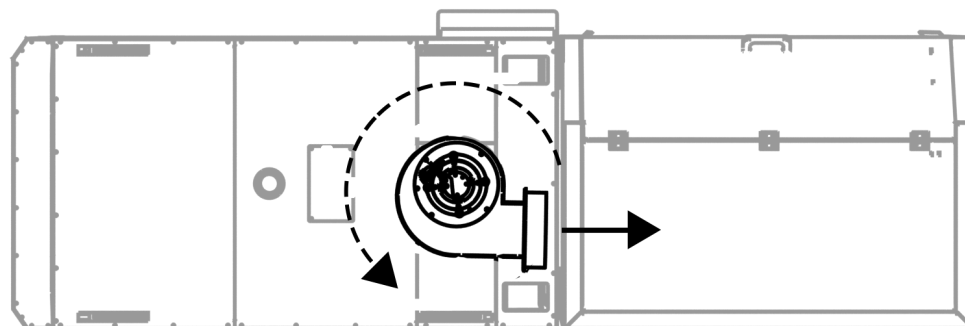


#### **UWAGA!**

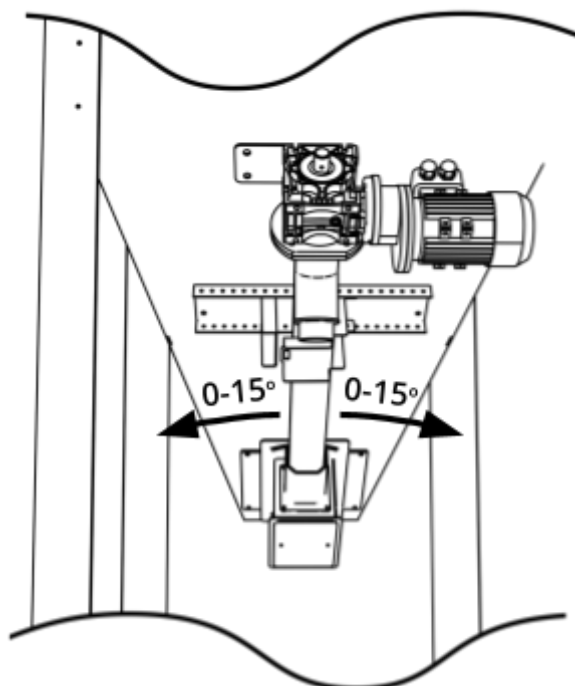
Producent kotła nie odpowiada za nieprawidłowo wykonaną instalację i usterki z tym związane i zastrzega sobie prawo do cofnięcia gwarancji na urządzenie.

**UWAGA!**

W zależności od potrzeb instalacyjnych, wentylator wyciągowy można ustawić w dowolnym kierunku.



Rys. 10 - Ustawienie kierunku wentylatora wyciągowego



Rys. 11 - Ustawienie odchylenia rury podajnika zewnętrznego

**UWAGA!**

Kąt odchylenia rury podajnika zewnętrznego powinien mieścić się w przedziale 0-15°.

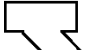
## Przykładowe schematy instalacji

Na kolejnych stronach przedstawiono przykładowe schematy instalacji grzewczej dla kotła centralnego ogrzewania **STALMARK MAX II**. Poniżej zamieszczono legendę objaśniającą elementy występujące na rysunkach.

 - Zawór kulowy


 - Zawór zwrotny


 - Pompa


 - Filtr

 - Odpowietrznik


 - Zawór trójdrożny


 - Zawór czterodrogowy

 - Zawór bezpieczeństwa

 - Manometr

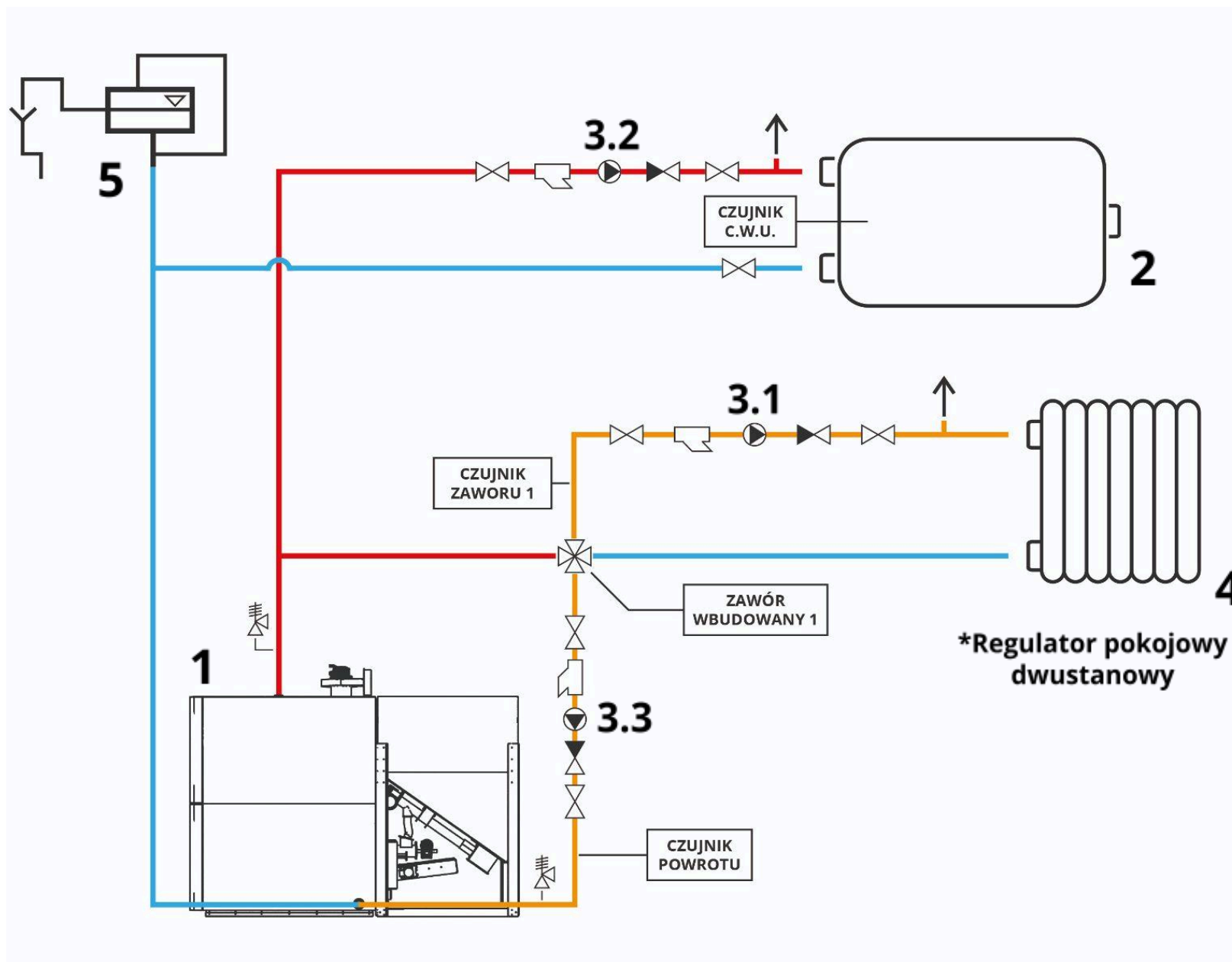
 - Naczynie przeponowe

 - Woda ciepła (zasilanie)

 - Woda zimna (powrót)

 - Woda zmieszana

Rys. 12 - Układ otwarty z zaworem czterodrogowym



1 - Kocioł, 2 - Zasobnik CWU, 3.1 - Pompa CO, 3.2 - Pompa CWU, 3.3 Pompa zaworu 1,  
4 - Instalacja emisji ciepła wysokotemperaturowa, 5 - Naczynie przelewowe

## Proponowane ustawienia sterownika

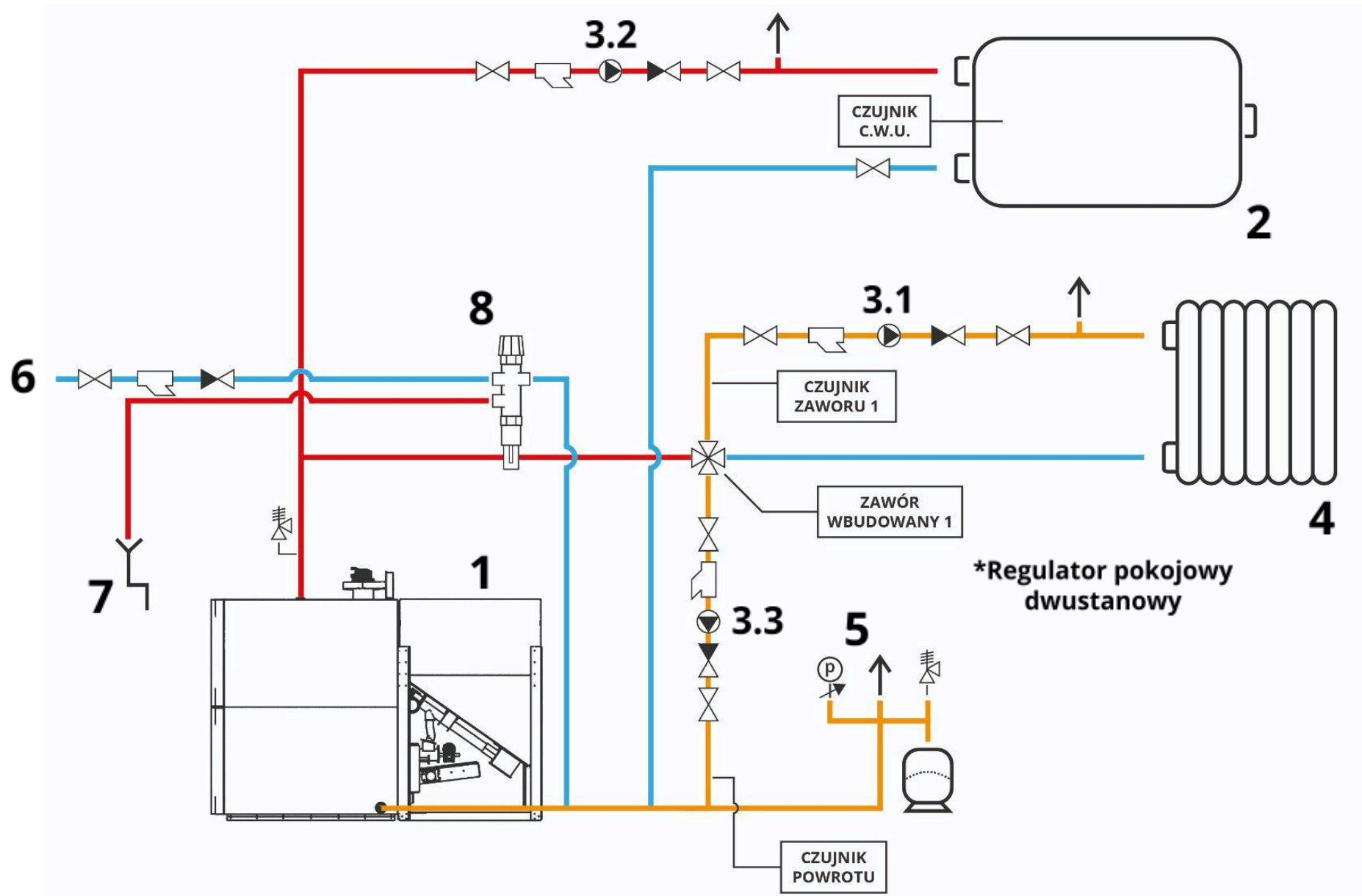
W lewym górnym rogu panelu sterownika wyświetlana jest nazwa aktualnie otwartego menu, w którym użytkownik dokonuje ustawień.

Ustawienia instalacji (Menu (Strona 2/2) <sup>1</sup> → Menu zaawansowane → Ustawienia instalacji)	
1.	Ustawienia zaworów → Zawór wbudowany (Strona 1/4) <sup>1</sup> → Kliknąć "Załącz zawór"
2.	Ustawienia zaworów → Zawór wbudowany (Strona 2/4) <sup>1</sup> → Czas otwarcia (ustawić według naklejki na siłowniku)
3.	Ustawienia zaworów → Zawór wbudowany (Strona 2/4) <sup>1</sup> → Typ zaworu → Zaznaczyć opcję "Zawór CO" → OK
4.	<sup>2</sup> Ustawienia zaworów → Zawór wbudowany (2/4) <sup>1</sup> → Regulator pokojowy → Typ regulatora → Zaznaczyć "Regulator standard" → OK Funkcja pokojówki → Zaznaczyć "Zamykanie zaworu" → OK
5.	Ustawienia zaworów → Zawór wbudowany (Strona 3/4) <sup>1</sup> → Ochrona kotła → Załącz (pojawi się zielona obwódka)
6.	Ustawienia zaworów → Zawór wbudowany (Strona 3/4) <sup>1</sup> → Ochrona powrotu → Załącz (pojawi się zielona obwódka) → Ustawić "Min. temp. powrotu" na 45°C
7.	Ustawienia zaworów → Zawór wbudowany (Strona 3/4) <sup>1</sup> → Pompa zaworu → Typ pompy → Zaznaczyć "Załączona powyżej progu" → OK
8.	<sup>2</sup> Ustawienia zaworów → Zawór wbudowany (Strona 3/4) <sup>1</sup> → Pompa zaworu → Pokojówka pompa CO → Ustawić "Temp. załączenia" na 30°C
9.	<sup>2</sup> Cofnąć do "Ustawienia instalacji" → Regulator pokojowy → Zaznaczyć "Standard 1" → Zaznaczyć "Pokojówka Pompa CO"
Menu zaawansowane (Menu (Strona 2/2) <sup>1</sup> → Menu zaawansowane)	
10.	<sup>2</sup> Ustawienia kotła → Funkcja rozpalania

<sup>1</sup> Między stronami menu należy przemieszczać się zielonymi strzałkami umieszczonymi pośrodku dolnej części ekranu.

<sup>2</sup> Dotyczy wyłącznie instalacji z regulatorem pokojowym dwustanowym podpiętym pod styk REG.POK.1

Rys. 13 - Układ zamknięty z zaworem czterodrogowym



- 1 - Kocioł, 2 - Zasobnik CWU, 3.1 - Pompa CO, 3.2 - Pompa CWU, 3.3 Pompa zaworu 1,  
 4 - Instalacja emisji ciepła wysokotemperaturowa, 5 - Grupa bezpieczeństwa (manometr, odpowietrznik, zawór bezpieczeństwa),  
 6 - Zasilanie z sieci, 7 - Spust wody do kanalizacji, 8 - Zawór schładzający DBV

## Proponowane ustawienia sterownika

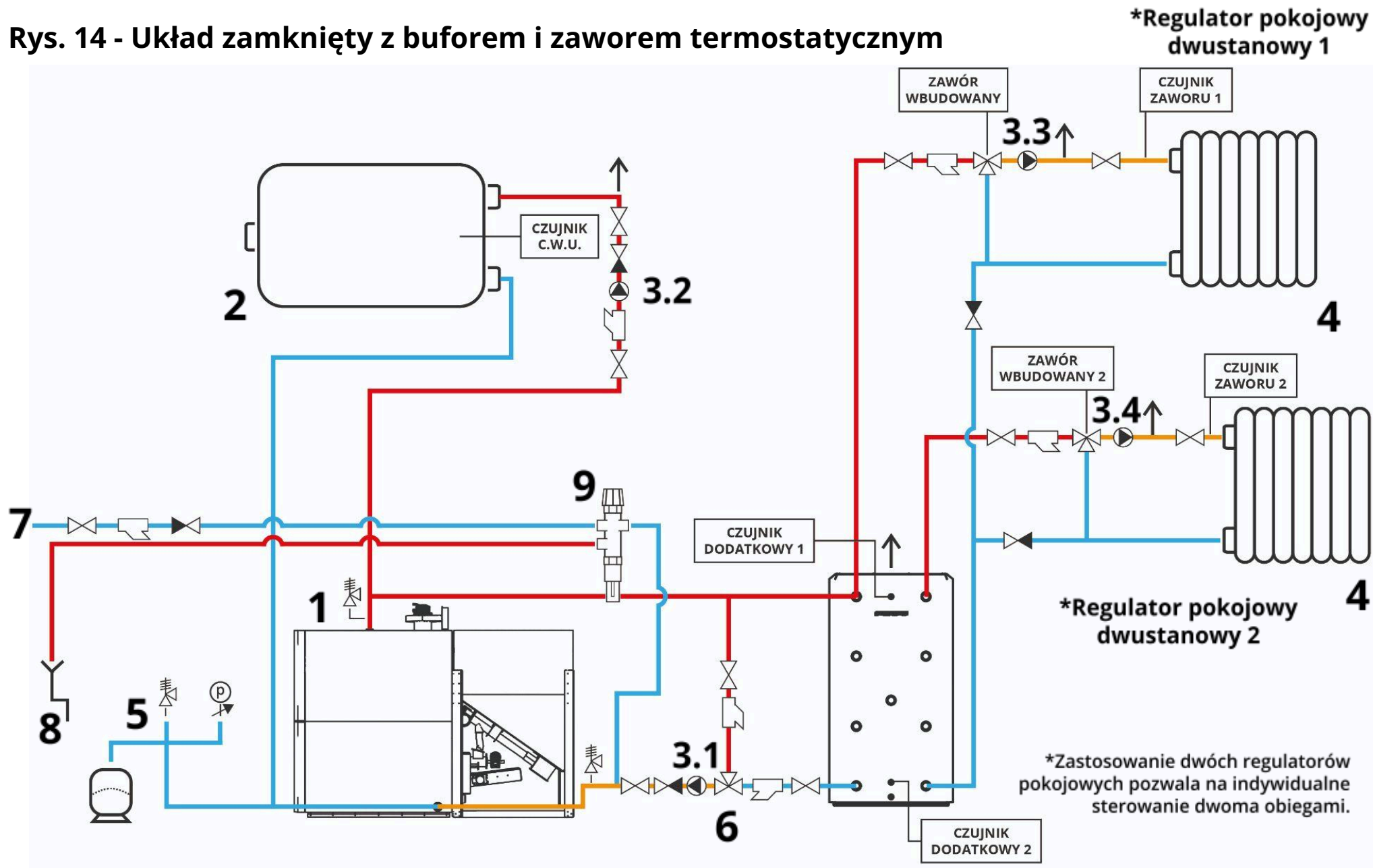
W lewym górnym rogu panelu sterownika wyświetlana jest nazwa aktualnie otwartego menu, w którym użytkownik dokonuje ustawień.

Ustawienia instalacji (Menu (Strona 2/2) <sup>1</sup> → Menu zaawansowane → Ustawienia instalacji)	
1.	Ustawienia zaworów → Zawór wbudowany (Strona 1/4) <sup>1</sup> → Kliknąć "Załącz zawór"
2.	Ustawienia zaworów → Zawór wbudowany (Strona 2/4) <sup>1</sup> → Czas otwarcia (ustawić według naklejki na siłowniku)
3.	Ustawienia zaworów → Zawór wbudowany (Strona 2/4) <sup>1</sup> → Typ zaworu → Zaznaczyć opcję "Zawór CO" → OK
4.	<sup>2</sup> Ustawienia zaworów → Zawór wbudowany (2/4) <sup>1</sup> → Regulator pokojowy → Typ regulatora → Zaznaczyć "Regulator standard" → OK Funkcja pokojówki → Zaznaczyć "Zamykanie zaworu" → OK
5.	Ustawienia zaworów → Zawór wbudowany (Strona 3/4) <sup>1</sup> → Ochrona kotła → Załącz (pojawi się zielona obwódka)
6.	Ustawienia zaworów → Zawór wbudowany (Strona 3/4) <sup>1</sup> → Ochrona powrotu → Załącz (pojawi się zielona obwódka) → Ustawić "Min. temp. powrotu" na 45°C
7.	Ustawienia zaworów → Zawór wbudowany (Strona 3/4) <sup>1</sup> → Pompa zaworu → Typ pompy → Zaznaczyć "Załączona powyżej progu" → OK
8.	<sup>2</sup> Ustawienia zaworów → Zawór wbudowany (Strona 3/4) <sup>1</sup> → Pompa zaworu → Pokojówka pompa CO → Ustawić "Temp. załączenia" na 30°C
9.	<sup>2</sup> Cofnąć do "Ustawienia instalacji" → Regulator pokojowy → Zaznaczyć "Standard 1" → Zaznaczyć "Pokojówka Pompa CO"
Menu zaawansowane (Menu (Strona 2/2) <sup>1</sup> → Menu zaawansowane)	
10.	<sup>2</sup> Ustawienia kotła → Funkcja rozpalania

<sup>1</sup> Między stronami menu należy przemieszczać się zielonymi strzałkami umieszczonymi pośrodku dolnej części ekranu.

<sup>2</sup> Dotyczy wyłącznie instalacji z regulatorem pokojowym dwustanowym podpiętym pod styk REG.POK.1

Rys. 14 - Układ zamknięty z buforem i zaworem termostaticznym



- 1 - Kocioł, 2 - Zasobnik CWU, 3.1 - Pompa CO, 3.2 - Pompa CWU, 3.3 Pompa zaworu 1, 3.4 Pompa zaworu 2,  
 4 - Instalacja emisji ciepła wysokotemperaturowa, 5 - Grupa bezpieczeństwa (naczynie przeponowe, zawór bezpieczeństwa, manometr),  
 6 - Zawór termostatyczny 45°C, 7 - Zasilanie z sieci, 8 - Spust wody do kanalizacji, 9 - Zawór schładzający DBV

## Proponowane ustawienia sterownika

W lewym górnym rogu panelu sterownika wyświetlana jest nazwa aktualnie otwartego menu, w którym użytkownik dokonuje ustawień.

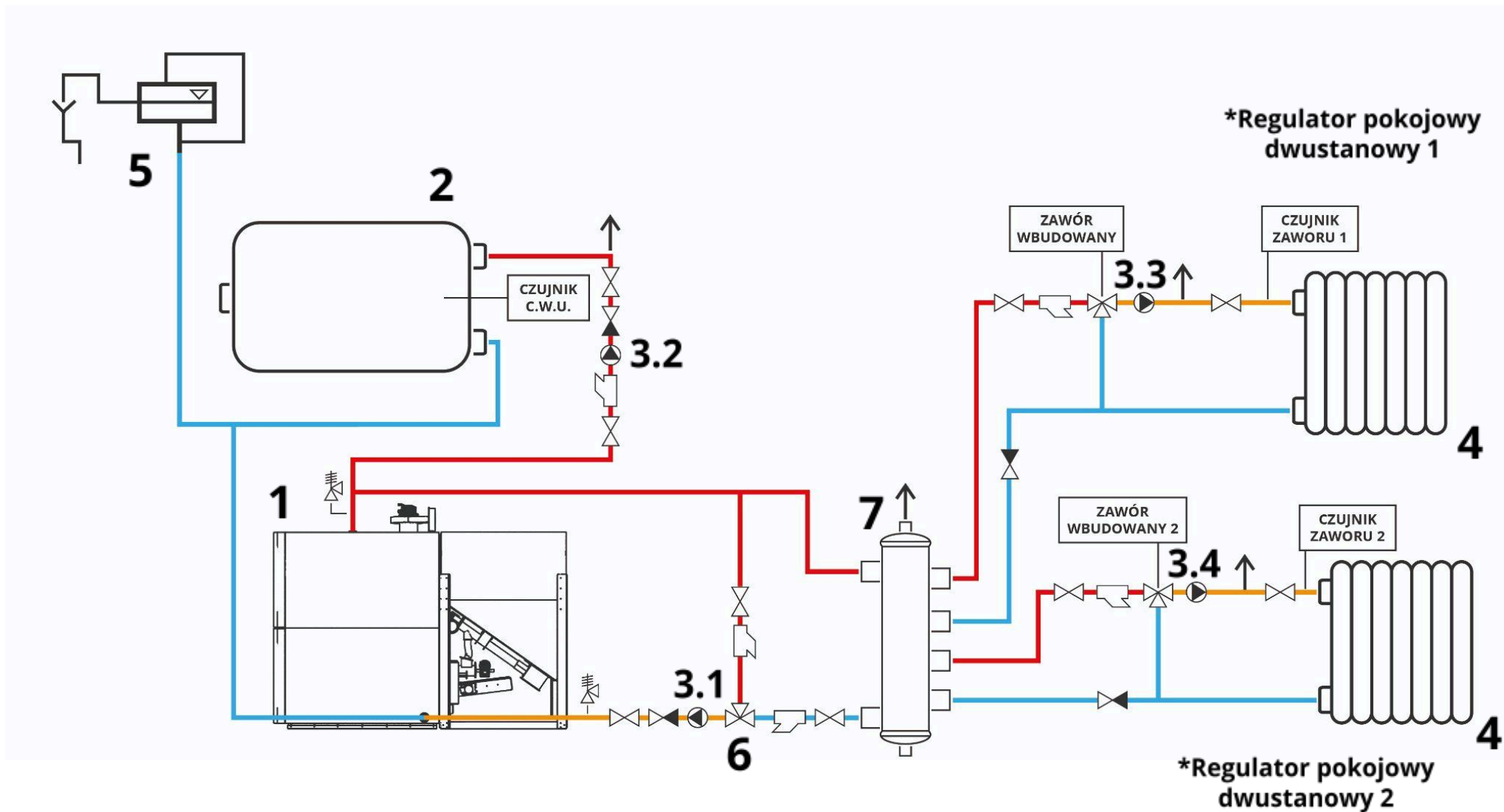
Ustawienia instalacji (Menu (Strona 2/2) <sup>1</sup> → Menu zaawansowane → Ustawienia instalacji)	
1.	Ustawienia zaworów → Zawór wbudowany (Strona 1/4) <sup>1</sup> → Kliknąć "Załącz zawór"
2.	Ustawienia zaworów → Zawór wbudowany (Strona 2/4) <sup>1</sup> → Czas otwarcia (ustawić według naklejki na siłowniku)
3.	Ustawienia zaworów → Zawór wbudowany (Strona 2/4) <sup>1</sup> → Typ zaworu → Zaznaczyć opcję "Zawór CO" → OK
4.	<sup>2</sup> Ustawienia zaworów → Zawór wbudowany (Strona 2/4) <sup>1</sup> → Regulator pokojowy → Typ regulatora → Zaznaczyć "Regulator standard" → OK Funkcja pokojówki → Zaznaczyć "Zamykanie zaworu" → OK
5.	Ustawienia zaworów → Zawór wbudowany (Strona 3/4) <sup>1</sup> → Ochrona kotła → Załącz (pojawi się zielona obwódka)
6.	Ustawienia zaworów → Zawór wbudowany (Strona 3/4) <sup>1</sup> → Pompa zaworu → Typ pompy → Zaznaczyć "Załączona powyżej progu" → OK
7.	<sup>2</sup> Ustawienia zaworów → Zawór wbudowany (Strona 3/4) <sup>1</sup> → Pompa zaworu → Pokojówka pompa CO → Ustawić "Temp. załączenia" na 45°C
8.	<sup>2</sup> Cofnąć do "Ustawienia instalacji" → Regulator pokojowy → Zaznaczyć "Standard 1" i "Standard 2"
9.	Parametry bufora → Załącz (pojawi się zielona obwódka) → Funkcja CWU → Z kotła → OK
Menu zaawansowane (Menu (Strona 2/2) <sup>1</sup> → Menu zaawansowane)	
10.	<sup>2</sup> Ustawienia kotła → Funkcja rozpalania

Punkty od 1 do 7 wykonać również dla **Ustawienia zaworów → Zawór wbudowany 2**

<sup>1</sup> Między stronami menu należy przemieszczać się zielonymi strzałkami umieszczonymi pośrodku dolnej części ekranu.

<sup>2</sup> Dotyczy wyłącznie instalacji z regulatorami pokojowymi dwustanowymi podpiętymi pod styk REG.POK.1 i REG.POK.2

Rys. 15 - Układ otwarty ze sprzęgłem i zaworem termostaticznym



\*Zastosowanie dwóch regulatorów pokojowych pozwala na indywidualne sterowanie dwoma obiegami.

1 - Kocioł, 2 - Zasobnik CWU, 3.1 - Pompa CO, 3.2 - Pompa CWU, 3.3 Pompa zaworu 1, 3.4 Pompa zaworu 2, 4 - Instalacja emisji ciepła wysokotemperaturowa, 5 - Naczynie przelewowe, 6 - Zawór termostatyczny 45°C, 7 - Sprzęgło hydrauliczne

## Proponowane ustawienia sterownika

W lewym górnym rogu panelu sterownika wyświetlana jest nazwa aktualnie otwartego menu, w którym użytkownik dokonuje ustawień.

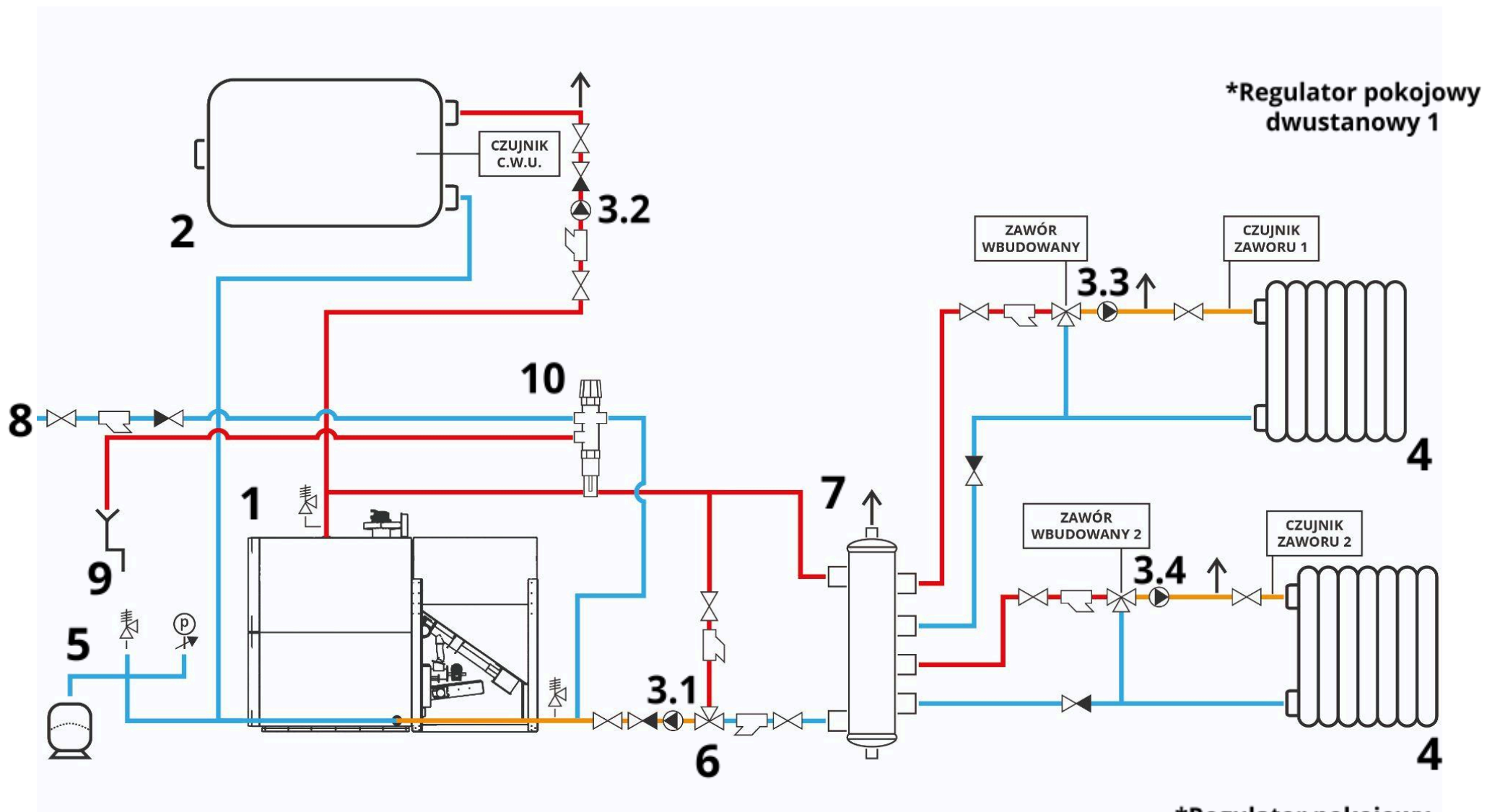
<b>Ustawienia instalacji</b> (Menu (Strona 2/2) <sup>1</sup> → Menu zaawansowane → Ustawienia instalacji)	
1.	Ustawienia zaworów → Zawór wbudowany (Strona 1/4) <sup>1</sup> → Kliknąć "Załącz zawór"
2.	Ustawienia zaworów → Zawór wbudowany (Strona 2/4) <sup>1</sup> → Czas otwarcia (ustawić według naklejki na siłowniku)
3.	Ustawienia zaworów → Zawór wbudowany (Strona 2/4) <sup>1</sup> → Typ zaworu → Zaznaczyć opcję "Zawór CO" → OK
4.	<sup>2</sup> Ustawienia zaworów → Zawór wbudowany (Strona 2/4) <sup>1</sup> → Regulator pokojowy → Typ regulatora → Zaznaczyć "Regulator standard" → OK Funkcja pokojówki → Zaznaczyć "Zamykanie zaworu" → OK
5.	Ustawienia zaworów → Zawór wbudowany (Strona 3/4) <sup>1</sup> → Ochrona kotła → Załącz (pojawi się zielona obwódka)
6.	Ustawienia zaworów → Zawór wbudowany (Strona 3/4) <sup>1</sup> → Pompa zaworu → Typ pompy → Zaznaczyć "Załączona powyżej progu" → OK
7.	<sup>2</sup> Ustawienia zaworów → Zawór wbudowany (Strona 3/4) <sup>1</sup> → Pompa zaworu → Pokojówka pompa CO → Ustawić "Temp. załączenia" na 45°C
8.	<sup>2</sup> Cofnąć do "Ustawienia instalacji" → Regulator pokojowy → Zaznaczyć "Standard 1" i "Standard 2"
9.	Ustawienia zaworów → Zawór wbudowany (Strona 1/4) <sup>1</sup> → Kliknąć "Załącz zawór"
<b>Menu zaawansowane</b> (Menu (Strona 2/2) <sup>1</sup> → Menu zaawansowane)	
10.	<sup>2</sup> Ustawienia kotła → Funkcja rozpalania

Punkty od 1 do 7 wykonać również dla **Ustawienia zaworów → Zawór wbudowany 2**

<sup>1</sup> Między stronami menu należy przemieszczać się zielonymi strzałkami umieszczonymi pośrodku dolnej części ekranu.

<sup>2</sup> Dotyczy wyłącznie instalacji z regulatorami pokojowymi dwustanowymi podpiętymi pod styk REG.POK.1 i REG.POK.2

Rys. 16 - Układ zamknięty ze sprzęgłem i zaworem termostaticznym



\*Zastosowanie dwóch regulatorów pokojowych pozwala na indywidualne sterowanie dwoma obiegami.

- 1 - Kocioł, 2 - Zasobnik CWU, 3.1 - Pompa CO, 3.2 - Pompa CWU, 3.3 Pompa zaworu 1, 4 - Instalacja emisji ciepła wysokotemperaturowa, 5 - Grupa bezpieczeństwa (naczynie przeponowe, zawór bezpieczeństwa, manometr), 6 - Zawór termostatyczny 45°C, 7 - Sprzęgło hydrauliczne, 8 - Zasilanie z sieci, 9 - Spust wody do kanalizacji, 10 - Zawór schładzający DBV

## Proponowane ustawienia sterownika

W lewym górnym rogu panelu sterownika wyświetlana jest nazwa aktualnie otwartego menu, w którym użytkownik dokonuje ustawień.

Ustawienia instalacji (Menu (Strona 2/2) <sup>1</sup> → Menu zaawansowane → Ustawienia instalacji)	
1.	Ustawienia zaworów → Zawór wbudowany (Strona 1/4) <sup>1</sup> → Kliknąć "Załącz zawór"
2.	Ustawienia zaworów → Zawór wbudowany (Strona 2/4) <sup>1</sup> → Czas otwarcia (ustawić według naklejki na siłowniku)
3.	Ustawienia zaworów → Zawór wbudowany (Strona 2/4) <sup>1</sup> → Typ zaworu → Zaznaczyć opcję "Zawór CO" → OK
4.	<sup>2</sup> Ustawienia zaworów → Zawór wbudowany (Strona 2/4) <sup>1</sup> → Regulator pokojowy → Typ regulatora → Zaznaczyć "Regulator standard" → OK Funkcja pokojówki → Zaznaczyć "Zamykanie zaworu" → OK
5.	Ustawienia zaworów → Zawór wbudowany (Strona 3/4) <sup>1</sup> → Ochrona kotła → Załącz (pojawi się zielona obwódka)
6.	Ustawienia zaworów → Zawór wbudowany (Strona 3/4) <sup>1</sup> → Pompa zaworu → Typ pompy → Zaznaczyć "Załączona powyżej progu" → OK
7.	<sup>2</sup> Ustawienia zaworów → Zawór wbudowany (Strona 3/4) <sup>1</sup> → Pompa zaworu → Pokojówka pompa CO → Ustawić "Temp. załączenia" na 45°C
8.	<sup>2</sup> Cofnąć do "Ustawienia instalacji" → Regulator pokojowy → Zaznaczyć "Standard 1" i "Standard 2"
9.	Ustawienia zaworów → Zawór wbudowany (Strona 1/4) <sup>1</sup> → Kliknąć "Załącz zawór"
Menu zaawansowane (Menu (Strona 2/2) <sup>1</sup> → Menu zaawansowane)	
10.	<sup>2</sup> Ustawienia kotła → Funkcja rozpalania

Punkty od 1 do 7 wykonać również dla **Ustawienia zaworów → Zawór wbudowany 2**

<sup>1</sup> Między stronami menu należy przemieszczać się zielonymi strzałkami umieszczonymi pośrodku dolnej części ekranu.

<sup>2</sup> Dotyczy wyłącznie instalacji z regulatorami pokojowymi dwustanowymi podpiętymi pod styk REG.POK.1 i REG.POK.2

## 8. Zasady bezpieczeństwa przy obsłudze kotła

Wszystkie prace związane z obsługą kotła (dotyczy także czyszczenia i konserwacji) powinny być przeprowadzone w odpowiednim ubraniu ochronnym oraz rękawicach po uprzednim wygaszeniu kotła i odłączeniu go od zasilania elektrycznego. Czynności te, mogą być wykonywane wyłącznie przez osoby pełnoletnie, które zapoznały się z instrukcją obsługi kotła.

Należy regularnie kontrolować stan techniczny urządzenia oraz pamiętać o podstawowych zasadach przy eksploatacji takich jak:

- otwieranie drzwiczek kotła jest dozwolone wyłącznie w stanie "WYGASZONY",
- nie dopuszczać do całkowitego opróżnienia zasobnika podczas pracy,
- nie dopuszczać do przepełnienia palnika pelletowego paliwem,
- nie dopuszczać do niedrożności półek wymiennika oraz przewodów kominowych,
- nie dopuszczać do przepełnienia popielnika popiołem,
- nie dopuszczać do rozszczelnienia drzwiczek i połączeń palnika – okresowo sprawdzać stan sznura w drzwiczkach oraz uszczelki palnika - w razie konieczności wymienić lub skontaktować się z serwisem,
- zabronione jest rozpalanie kotła środkami łatwopalnymi i wybuchowymi oraz składowanie ich w pobliżu kotła,
- zabronione jest polewanie i gaszenie urządzenia wodą,
- przed przystąpieniem do prac związanych z konserwacją i czyszczeniem kotła, należy upewnić się, że elementy kotła są wychłodzone.

---

## 9. Pierwsze uruchomienie

Przed przystąpieniem do uruchomienia kotła należy usunąć wszystkie folie ochronne znajdujące się na jego powierzchniach.

Pierwsze uruchomienie kotła może być wykonane wyłącznie przez osoby, które zapoznały się z instrukcją obsługi kotła i sterownika.

Przed uruchomieniem kotła należy sprawdzić:

- poziom wody w kotle i instalacji grzewczej,
- stan przyłączy i zabezpieczeń elektrycznych,
- drożność kanałów spalinowych i komina,
- drożność kanałów wentylacyjnych,
- drożność i poprawność działania zaworów bezpieczeństwa,
- poprawność wykonania instalacji zgodnie z normami i instrukcją obsługi kotła,
- poprawność działania podzespołów kotła i instalacji.



### **UWAGA!**

Przed zasypaniem zasobnika pelletem, należy upewnić się, że jest on pusty.



### **UWAGA!**

Przed każdym rozpaleniem sprawdzić czy palenisko w palniku pelletowym jest puste. Przed włączeniem funkcji "ROZPALANIE" nie może się na nim znajdować pellet.



### **INFORMACJA**

Zbyt wilgotne paliwo może powodować problemy z automatycznym rozpalaniem i zatopy paliwa.

Etapy pierwszego uruchamiania kotła:

1. Zasypać zasobnik pelletem
2. Podpiąć zasilanie i załączyć sterownik
3. Nacisnąć "MENU" na wyświetlaczu sterownika
4. Wybrać opcję "ROZPALANIE" i postępować zgodnie z poleceniami wyświetlanymi na ekranie (podczas pierwszego uruchamiania na pytanie "Czy w rurze podajnika znajduje się pellet?" wybieramy opcję "NIE" - rura automatycznie się napełni).

Cykl rozpalania i pracy kotła przebiega w pełni automatycznie. Najpierw podawany jest pellet do palnika, a następnie uruchamiana grzałka i wentylator. Po wykryciu płomienia sterownik włącza tryb „Opóźnienie rozpalania” (czas zależy od wielkości palnika), po czym przechodzi w tryb „Praca”, który trwa do momentu osiągnięcia temperatury zadanej. Następnie kocioł przechodzi w tryb „Podtrzymanie”.

Po przekroczeniu temperatury zadanej CO o 5°C uruchamiane są kolejno tryby: „Wygaszanie”, „Wydmuch”, „Odpopielanie” oraz „Czuwanie”. Kocioł ponownie rozpala się automatycznie, gdy temperatura CO spadnie o wartość histerezy poniżej temperatury zadanej.



### **INFORMACJA**

Wstępne wypalenie kotła, po którym osiąga wymagane parametry następuje po okresie 48h.

## **10. Regulacja pracy palnika pelletowego**

Kocioł w zależności od zastosowanego pelletu (różna granulacja, kaloryczność itp.) może wymagać korekty ustawień fabrycznych palnika. Korekty dokonuje się na podstawie wizualnej oceny płomienia (patrzac przez wizjer komory spalania), którą możemy wykonać po upływie minimum 5 minut od przejścia kotła w stan "Praca" (stabilna praca palnika).

Prawidłowy płomień powinien być możliwie długi o jasnożółtej barwie bez widocznego dymu.

Dymiący płomień o barwie pomarańczowo-czerwonej świadczy o zbyt dużej dawce paliwa. W celu skorygowania należy wydłużyć czas przerwy podawania.

Krótki płomień o barwie białej świadczy o zbyt małej dawce paliwa. W celu skorygowania należy skrócić czas przerwy podawania.



### **INFORMACJA**

Jednorazowo można wprowadzić maksymalnie 2 sekundy korekty. Po każdej zmianie należy odczekać 5 minut, aby palnik ustabilizował swoją pracę. Dopiero wtedy można ocenić efekt i – jeśli będzie to konieczne – wprowadzić kolejną korektę.

MENU → USTAWIENIA PALNIKA → PRZERWA PODAWANIA

Powyższą procedurę należy wykonać również dla trybu "PODTRZYMANIE":

MENU → USTAWIENIA PALNIKA → PRZERWA PODTRZYMANIA



### **UWAGA!**

Zabronione jest otwieranie drzwiczek kotła w którymkolwiek innym stanie niż "WYGASZONY". Do oceny płomienia należy wykorzystać wizjer komory spalania.

---

## **11. Obsługa kotła**

1. **Obsługa codzienna** - Podczas obsługi codziennej należy skontrolować drożność kanałów spalinowych, poziom paliwa w zasobniku oraz opróżnić popielnik po jego zapełnieniu.
2. **Obsługa tygodniowa** - podczas obsługi tygodniowej należy oczyścić kanały spalinowe wyjmując zawirówywalce i usunąć skrobakiem nagromadzony popiół. Należy skontrolować również otwory nadmuchowe w palniku i w razie potrzeby oczyścić.
3. **Obsługa roczna** - Producent zaleca coroczny przegląd kotła przez autoryzowany serwis, co wpływa na trwałość podzespołów oraz utrzymanie niskiej emisji zanieczyszczeń.

**Należy pamiętać o okresowym oczyszczaniu dna zasobnika z pyłu pelletowego**

---

## **12. Dłuższe przestoje i konserwacja**

Przed dłuższym postojem (ponad tydzień, np. w okresie letnim), należy usunąć pozostały opał z zasobnika i podajnika zewnętrznego oraz opróżnić popiół z popielnika. Konieczne jest dokładne wyczyszczenie kotła skrobakiem (łącznie z pozostałościami w palniku i kanałach spalinowych). Ściany wymiennika należy zabezpieczyć przed osadzaniem się wilgoci, która powoduje korozję. W tym celu można użyć pochłaniaczy wilgoci. Wyłączenie kotła na dłuższy okres następuje poprzez wygaszenie urządzenia i odłączenie sterownika od sieci.

## 13. Plan postępowania na wypadek zapalenia się sadzy w przewodzie kominowym

W przypadku zapalenia się sadzy w przewodzie kominowym niezwłocznie powiadom straż pożarną. Należy ostrzec osoby przebywające w pomieszczeniach budynku, przygotować do natychmiastowej ewakuacji. Należy zablokować wszystkie otwory nawiewowe do pieca. Podczas oczekiwania na straż pożarną należy obserwować (w miarę możliwości) czy ogień nie rozprzestrzenił się na przedmioty palne od żaru, iskier czy przegrzanej rury kominowej.



### UWAGA!

W przypadku zapalenia się sadzy zabronione jest gaszenie pożaru wodą. Polanie wodą rozgrzanego komina może spowodować jego pęknięcie i rozprzestrzenienie się pożaru.

## 14. Utylizacja

W celu utylizacji zużyte urządzenie należy oddać do jednostki utylizacyjnej. Należy postępować zgodnie z obowiązującymi przepisami dotyczącymi odpadów. Konstrukcja kotła wykonana jest ze stali którą należy złomować. Pozostałe materiały oddać do punktu zbiórki odpadów.

## 15. Alarmy oraz usuwanie usterek

### Alarmy wyświetlane na panelu sterownika

Alarm	Możliwa przyczyna	Rozwiązanie
Brak obrotów przepływomierza	uszkodzenie połączenia przepływomierza ze sterownikiem, źle wpięta wtyczka w przepływomierz lub sterownik, brak ciągu kominowego, brak drożności kanałów spalinowych lub przewodu kominowego	sprawdzenie połączenia przepływomierza ze sterownikiem, sprawdzenie drożności kanałów spalinowych oraz komina, sprawdzenie ciągu kominowego przez kominiarza
Nieudane rozpalanie, Zanik ognia w rozpalaniu, Zanik ognia w pracy	brak opału na palenisku, niedrożność otworów: paleniska palnika, zapalarki, czujnika ognia, zabrudzenie czujnika ognia, opał niezgodny z parametrami podanymi w instrukcji obsługi (opał wilgotny, słabej jakości)	sprawdzić drożność łącznika pomiędzy podajnikami, jeżeli jest w nim pellet - usunąć go, sprawdzić podajnik zewnętrzny w opcji "Kontrola urządzeń", jeżeli nie podaje - wyczyścić podajnik i wyciągnąć ślimacznice, sprawdzić podajnik wewnętrzny w opcji "Kontrola urządzeń", jeżeli nie podaje - wyczyścić podajnik, udrożnić otwory paleniska palnika, zapalarki, czujnika ognia, oczyścić czujnik ognia, zastosować opał zgodny z parametrami podanymi w instrukcji obsługi

Temperatura CO za wysoka, Termik rozwartry	zapowietrzona instalacja grzewcza, zbyt małe obciążenie kotła, ustawiona zbyt wysoka temperatura CO	sprawdzić stan napełnienia wody w instalacji, odpowietrzyć instalację, zwiększyć odbiór ciepła, ustawić temperaturę CO na niższą niż 75°C
Błąd rusztu	Blokada zgarniacza podczas czyszczenia	sprawdzić palenisko czy nie ma na nim twardych elementów sprawdzić w opcji "Kontrola urządzeń" funkcję "zgarniacz do przodu" i "zgarniacz do tyłu" czy zgarniacz się przesuwają przełożyć hallowit
Czujnik C1 uszkodzony	uszkodzenie czujnika dodatkowego, brak zamontowanego czujnika dodatkowego przy jednoczesnym włączeniu urządzenia lub funkcji wymagającej jego instalacji	wymiana czujnika dodatkowego, wyłączenie nieprawidłowego, urządzenia lub funkcji

## Awarie kotła i instalacji centralnego ogrzewania

Awaria	Możliwa przyczyna	Rozwiązanie
Kocioł nie uruchamia się, Sterownik nic nie wyświetla	Wypięta wtyczka od zasilania, uszkodzone bezpieczniki, brak dopływu prądu	wpiąć wtyczkę do gniazdka elektrycznego, uszkodzone bezpieczniki, brak dopływu prądu
Brak wody w kotle i instalacji	nieszczelna instalacja, długotrwały brak uzupełniania wody w instalacji	jeżeli kocioł jest w pracy natychmiast włączyć wygaszanie, kontakt z serwisem hydraulicznym, uzupełnienie wody i odpowietrzenie instalacji
Zapalenie się sadzy w kominie	brak obsługi i przeglądów firmy kominiarskiej	zawiadomić straż pożarną
<p><b>W przypadku zapalenia się sadzy zabronione jest gaszenie pożaru wodą. Polanie wodą rozgrzanego komina może spowodować jego pęknięcie i rozprzestrzenienie się pożaru.</b></p>		

<p><b>Dym wydobywający się z drzwiczek lub połączeń palnika</b></p>	<p>Popielnik przepelniony popiołem, nieodrożne półki wymiennika, nieodrożne kanały kominowe, zbyt słaby ciąg kominowy, wypalony sznur uszczelniający drzwiczki, uszkodzona uszczelka palnika lub zbyt słabe dokręcenie palnika śrubami montażowymi</p>	<p>opróżnić popielnik, wyczyścić półki wymiennika, wyczyścić komin wraz z przyłączem kominowym, kontakt z serwisem kominiarskim, wymiana sznura uszczelniającego drzwiczki, wymiana uszczelki palnika lub dokręcenie śrub montażowych palnika</p>
<p><b>Spalona lub stopiona rura PUR</b></p>	<p>niewłaściwy ciąg kominowy lub niedrożność kanałów kominowych, niewłaściwa wentylacja nawiewna w kotłowni, zbyt duża ilość opału w palniku, nieodrożność kanałów spalinowych</p>	<p>wyczyścić kanały kominowe, udrożnić wentylację nawiewną, zwiększyć czas przerwy podawania, po wcześniejszym wyeliminowaniu przyczyn usterki, wymienić rurę PUR na nową</p>
<p><b>Brak transportu paliwa</b></p>	<p>brak opału w zasobniku, uszkodzony silnik lub kondensator silnika podajnika, uszkodzona przekładnia podajnika, zapchana rura podajnika głównego, zapchana rura PUR</p>	<p>uzupełnić opał w zasobniku, kontakt z serwisem, wyciągnąć motoreduktor z rury podajnika i sprawdzić jego działanie w opcji "Kontrola urządzeń" w sterowniku, udrożnienie rury podajnika głównego i rury PUR</p>
<p><b>Głośnie praca dmuchawy</b></p>	<p>wirnik napędzający jest brudny, awaria lub zużycie łożyska dmuchawy</p>	<p>zdemontować dmuchawę i wyczyścić wirnik, zawiadomić serwis</p>



### INFORMACJA

Przy usterkach, w których występują trudności z ich usunięciem należy zawiadomić serwis producenta kotła lub instalatora, który montował kocioł.

**KARTA PRODUKTU ZGODNIE Z ROZPORZĄDZENIEM UE 2015/1189 UZUPEŁNIAJĄCYM DYREKTYWĘ PARLAMENTU EUROPEJSKIEGO I RADY 2009/125/WE**



Identyfikator modelu		STALMARK MAX II 150					
Sposób podawania paliwa: automatyczne podawanie paliwa							
Kocioł kondensacyjny: nie		Kocioł kogeneracyjny na paliwo stałe: nie			Kocioł wielofunkcyjny: nie		
Paliwo	Paliwo zalecane	Inne odpowiednie paliwo	$\eta, \%$	Emisje dotyczące sezonowego ogrzewania pomieszczeń			
				PM	OGC	CO	NOx
Polana, wilgotność $\leq 25\%$	nie	nie					
Zrębki, wilgotność 15-35%	nie	nie					
Zrębki, wilgotność $> 35\%$	nie	nie					
Drewno prasowane w postaci peletów lub brykietów	tak	nie	81	19	9	270	116
Trociny, wilgotność $\leq 50\%$	nie	nie					
Biomasa niedrzewna	nie	nie					
Węgiel kamienny	nie	nie					
Węgiel brunatny (w tym brykiet)	nie	nie					
Koks	nie	nie					
Antracyt	nie	nie					
Brykiet z mieszanego paliwa kopalnego	nie	nie					
Inne paliwo kopalne	nie	nie					
Brykiety z mieszanki (30-70%) biomasy i paliwa kopalnego	nie	nie					
Inna mieszanka biomasy i paliwa kopalnego	nie	nie					

Właściwości w przypadku eksploatacji przy użyciu wyłącznie paliwa zalecanego									
Parametr	Symbol	Wartość	Jednostka	Parametr	Symbol	Wartość	Jednostka		
Wytworzone ciepło użytkowe				Sprawność użytkowa					
Przy znamionowej mocy cieplnej	$P_n$	151,8	kW	Przy znamionowej mocy cieplnej	$\eta_n$	85,2	%		
Odpowiednio przy 30%/50% znamionowej mocy cieplnej	$P_p$	44,1/N.A.	kW	Odpowiednio przy 30%/50% znamionowej mocy cieplnej	$\eta_n$	83,5/N.A.	%		
Dla kotłów kogeneracyjnych na paliwo stałe: sprawność elektryczna				Zużycie energii elektrycznej na potrzeby własne					
Przy znamionowej mocy cieplnej %	$\eta_{el,n}$		%	Przy znamionowej mocy cieplnej	$e_{l,max}$	0,319	kW		
				Odpowiednio przy 30%/50% znamionowej mocy cieplnej	$e_{l,min}$	0,226/N.A.	kW		
				Urządzeń wtórnych do redukcji emisji, w stosownych przypadkach					kW
				W trybie czuwania			$P_{SB}$	0,005	kW

Dane kontaktowe	STALMARK SP. Z OGRANICZONĄ ODPOWIEDZIALNOŚCIĄ SP. K ul. KRAKOWSKA 140B 34-120 ANDRYCHÓW <a href="mailto:biuro@stalmark.pl">biuro@stalmark.pl</a> tel. 33 476 13 26
-----------------	---

**KARTA PRODUKTU ZGODNIE Z ROZPORZĄDZENIEM UE 2015/1189 UZUPEŁNIAJĄCYM DYREKTYWĘ PARLAMENTU EUROPEJSKIEGO I RADY 2009/125/WE**



Identyfikator modelu		STALMARK MAX II 300					
Sposób podawania paliwa: automatyczne podawanie paliwa							
Kocioł kondensacyjny: nie		Kocioł kogeneracyjny na paliwo stałe: nie			Kocioł wielofunkcyjny: nie		
Paliwo	Paliwo zalecane	Inne odpowiednie paliwo	$\eta, \%$	Emisje dotyczące sezonowego ogrzewania pomieszczeń			
				PM	OGC	CO	NOx
Polana, wilgotność $\leq 25\%$	nie	nie					
Zrębki, wilgotność 15-35%	nie	nie					
Zrębki, wilgotność $> 35\%$	nie	nie					
Drewno prasowane w postaci peletów lub brykietów	tak	nie	81	15	13,4	175	130
Trociny, wilgotność $\leq 50\%$	nie	nie					
Biomasa niedrzewna	nie	nie					
Węgiel kamienny	nie	nie					
Węgiel brunatny (w tym brykiet)	nie	nie					
Koks	nie	nie					
Antracyt	nie	nie					
Brykiet z mieszanego paliwa kopalnego	nie	nie					
Inne paliwo kopalne	nie	nie					
Brykiety z mieszanki (30-70%) biomasy i paliwa kopalnego	nie	nie					
Inna mieszanka biomasy i paliwa kopalnego	nie	nie					

Właściwości w przypadku eksploatacji przy użyciu wyłącznie paliwa zalecanego									
Parametr	Symbol	Wartość	Jednostka	Parametr	Symbol	Wartość	Jednostka		
Wytworzone ciepło użytkowe				Sprawność użytkowa					
Przy znamionowej mocy cieplnej	$P_n$	307,7	kW	Przy znamionowej mocy cieplnej	$\eta_n$	85,5	%		
Odpowiednio przy 30%/50% znamionowej mocy cieplnej	$P_p$	91,2/N.A.	kW	Odpowiednio przy 30%/50% znamionowej mocy cieplnej	$\eta_n$	83,9/N.A.	%		
Dla kotłów kogeneracyjnych na paliwo stałe: sprawność elektryczna				Zużycie energii elektrycznej na potrzeby własne					
Przy znamionowej mocy cieplnej %	$\eta_{el,n}$		%	Przy znamionowej mocy cieplnej	$e_{l,max}$	0,395	kW		
				Odpowiednio przy 30%/50% znamionowej mocy cieplnej	$e_{l,min}$	0,236/N.A.	kW		
				Urządzeń wtórnych do redukcji emisji, w stosownych przypadkach					kW
				W trybie czuwania			$P_{SB}$	0,003	kW

Dane kontaktowe	STALMARK SP. Z OGRANICZONĄ ODPOWIEDZIALNOŚCIĄ SP. K ul. KRAKOWSKA 140B 34-120 ANDRYCHÓW biuro@stalmark.pl tel. 33 476 13 26
-----------------	--





## Przebieg napraw gwarancyjnych

Data zgłoszenia	Data wykonania naprawy	Szczegóły naprawy	Podpis i pieczęć serwisanta

Uwagi:

---

---

---

Dane klienta:

---

---

---

# Karta gwarancyjna

---

1. Producent udziela gwarancji na kocioł grzewczy typu **STALMARK MAX II** od daty sprzedaży na okres:
  - 60 miesięcy na szczelność wodną wymiennika, lecz nie dłużej niż 66 miesięcy od daty produkcji,
  - 24 miesiące na osprzęt elektromechaniczny (palnik pelletowy, podajnik paliwa, sterownik oraz zasobnik paliwa), lecz nie dłużej niż 30 miesięcy od daty produkcji,
  - 12 miesięcy na osłonę drzwiczek paleniska,
  - 12 miesięcy na zapalarkę palnika.
2. Producent zapewnia bezpłatną naprawę w terminie 14 dni od daty zgłoszenia usterki powstałej na skutek wadliwych części lub złego wykonania i nie odpowiada za przerwę w ogrzewaniu i straty poniesione przez awarię kotła.
3. Naprawy wykonane przez osoby nieupoważnione skutkują utratą gwarancji.
4. Wszystkie uszkodzenia i awarie powstałe na skutek:
  - niewłaściwego przechowywania, montażu w wilgotnej kotłowni, braku wentylacji i nie konserwowania środkami zapobiegającymi korozji,
  - nieczyszczenia kotła wg instrukcji obsługi,
  - niestosowania ochrony powrotu kotła 45°C,
  - przekroczenia temperatury maksymalnej 95°C oraz pracy kotła poniżej temperatury minimalnej poniżej 60°C,
  - niewłaściwego transportu, uszkodzeń mechanicznych,
  - wyładowań atmosferycznych i braku uziemienia w instalacji elektrycznej,
  - innych przyczyn nie spowodowanych z winy producenta, mogą zostać usunięte na koszt użytkownika.
5. Gwarancji nie podlegają powierzchnie lakierowane i powierzchnie ocynkowane, zawiasy, sznur uszczelniający, skrzynka popielnika, ceramiczne płyty komory paleniskowej, zawirowywacze spalin, uszczelka palnika, rura PUR, wermikulit.
6. Karta gwarancyjna bez daty sprzedaży, pieczęci i podpisu sprzedawcy jest nieważna.
7. W przypadku stwierdzenia niesłusznej reklamacji, koszt naprawy oraz delegacji pracowników pokrywa reklamujący.
8. Gwarancja obejmuje kotły sprzedane i zamontowane na terenie RP.
9. Usługi serwisowe będą wykonywane tylko za wcześniejszym przesłaniem kopii karty gwarancyjnej i dowodu zakupu.
10. Niestosowanie się do instrukcji obsługi urządzenia skutkuje utratą gwarancji.
11. Wprowadzanie zmian konstrukcyjnych w urządzeniu skutkuje utratą gwarancji.
12. Wejście do ustawień serwisowych bez polecenia autoryzowanego serwisanta skutkuje utratą gwarancji.

Producent zaleca przeprowadzanie corocznych przeglądów kotła (odpłatnie).

---

Moc kotła

---

Rok produkcji

---

Numer fabryczny

---

Podpis i pieczęć producenta

---

Podpis i pieczęć sprzedawcy

---

Podpis kontrolera jakości

---

Data sprzedaży

---

**Instrukcja obsługi opracowana przez producenta**

**Stalmark Sp. z o.o. Sp. k.**

ul. Krakowska 140B,  
34-120 Andrychów

Firma Stalmark zastrzega sobie prawo do wprowadzania bez uprzedzenia zmian parametrów oraz specyfikacji technicznych i wyposażenia. Firma Stalmark nie ponosi odpowiedzialności za błędy w druku.

**Serwis kotła**

+48 33 476 13 26

[serwis@stalmark.pl](mailto:serwis@stalmark.pl)

**Serwis sterownika**

+48 33 875 93 80

[serwis@techsterowniki.pl](mailto:serwis@techsterowniki.pl)



**STALMARK**  
PRODUCENT KOTŁÓW C. O.