



STALMARK

KATALOG PRODUKTÓW

2025

KOTŁY CENTRALNEGO OGRZEWANIA • ZBIORNIKI BUFOROWE



Otrzymaj wsparcie finansowe w programie **Czyste Powietrze** na zakup nowoczesnego kotła centralnego ogrzewania marki **Stalmark**, który pomoże Ci zadbać o środowisko.



5 KLASA

ECODESIGN



WWW.STALMARK.PL



O NAS

23
lata doświadczenia

350+
dystrybutorów w całej Polsce

100 000+
zrealizowanych zamówień

Od 2002 roku w firmie STALMARK przekształcamy tradycyjne pomysły na nowoczesne rozwiązania w dziedzinie ogrzewania. Po trzech latach skupionej pracy w piwnicy, zaczęliśmy produkować innowacyjne kotły w zakładach chemicznych w Oświęcimiu. **Dzięki ich wyjątkowym osiągom, zyskaliśmy uznanie na rynku europejskim.** W 2019 roku produkcję przenieśliśmy do Andrychowa, gdzie nasze przedsiębiorstwo rozrosło się do 5000m². **Kotły STALMARK spełniają najwyższe standardy, posiadając certyfikaty 5 klasy emisji spalin oraz ECODESIGN.**

+48 33 476 13 26
biuro@stalmark.pl



5
KLASA



Nasz autorski palnik do kotłów zasilanych pelletem

Niezawodność i trwałość

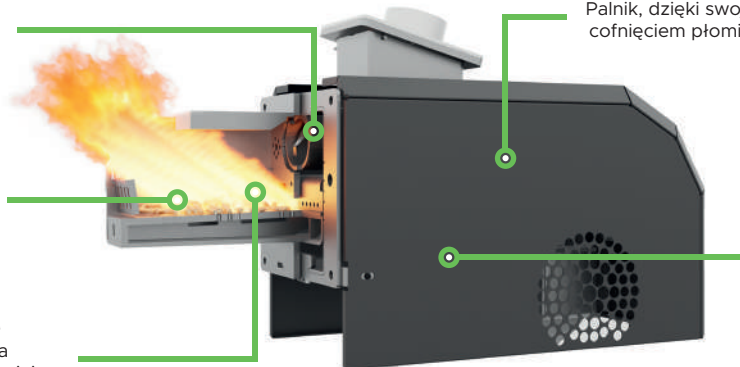
Nowatorska konstrukcja gwarantuje niezawodność, co sprawia, że palnik jest solidnym elementem systemu ogrzewania.

Innowacyjne czyszczenie

Nowoczesna komora nadmuchowa i paleniskowa zapewnia łatwe utrzymanie czystości.

Szybkie i efektywne rozpalanie

Wysokowydajna zapalarka umożliwia szybkie uruchomienie palnika, zapewniając komfortowe użytkowanie.



Bezpieczna eksploatacja

Palnik, dzięki swojej budowie, jest zabezpieczony przed cofnięciem płomienia w sposób mechaniczny i poprzez czujnik temperatury.

Łatwy montaż i serwis

Zaprojektowany z myślą o prostej obsłudze serwisowej, co przekłada się na wygodę użytkownika oraz długoplanową oszczędność.

ZESTAW KOCIOŁ ZGAZOWUJĄCY DREWNO EKO WOOD

+ STOJĄCY BUFOR CIEPŁA
+ LADDOMAT

W PROMOCYJNEJ CENIE

MOŻLIWOŚĆ SKORZYSTANIA Z NAJWYŻSZEJ
DOTACJI W PROGRAMIE CZYSTE POWIETRZE

O SZCZEGÓŁY ZAPYTAJ SPRZEDAWCĘ



KOCIOŁ NA PELLET 2W1

HYDRO SILVER

Hydro Silver to kocioł zbudowany na bazie naszego zaawansowanego produktu, Eko Silver III. Dzięki zwiększonej pojemności wodnej, pełniącej funkcję bufora ciepła, kocioł pozwala na efektywne magazynowanie energii, co obniża koszty obsługi i instalacji bez potrzeby montażu wymiennika C.W.U. Dodatkowo, miedziana, antybakteryjna węzownica zapewnia dostęp do ciepłej wody użytkowej, bez konieczności instalowania wymiennika C.W.U.



Kocioł wpisany na listę zielonych urządzeń i materiałów (lista ZUM).

NA TEN KOCIOŁ OTRZYMASZ
DOFINANSOWANIE
Z PROGRAMU CZYSTE POWIETRZE



WYGODNE OGRZEWANIE, BEZ ZBĘDNYCH NAKŁADÓW

GWARANCJA

na szczelność wymiennika 60 miesięcy,

PALNIK STALMARK (str. 9)

z samoczyszczącym się rusztem i funkcją rozpalania,

WYMIENNIK RUROWY

kotła wykonany z atestowanej blachy 6mm z automatycznym czyszczeniem,

POJEMNOŚĆ WODNA

duża pojemność wodna kotła wraz z węzownicą do podgrzewania ciepłej wody użytkowej, zapewnia efektywne działanie i wysoki poziom bezpieczeństwa,

STEROWNIK FIRMY TECH

w pełni dotykowe i inteligentne sterowanie z możliwością rozbudowy o wyposażenie dodatkowe,

WSPÓŁPRACA Z FOTOWOLTAIKĄ

kocioł jest w standardzie przygotowany do montażu grzałki elektrycznej,

EFEKTYWNOŚĆ

mniejsze zużycie energii elektrycznej dzięki braku konieczności stosowania pompy do zasilania węzownicy,

OSZCZĘDNOŚĆ MIEJSCA

z racji braku konieczności montażu wymiennika C.W.U.

OGRANICZENIE

strat ciepła podczas magazynowania i przesyłu energii ciepłej względem standardowych rozwiązań.

WYPOSAŻENIE PODSTAWOWE:



ST-978T

STEROWNIK OBSŁUGUJE:

- POMPA C.O.
- POMPA C.W.U.
- 2 POMPY ZAWORU,
- 1 POMPA DODATKOWA,
- 2 SIŁOWNIKI ZAWORU MIESZAJĄCEGO,
- 2 REGULATORY POKOJOWE

WYPOSAŻENIE DODATKOWE, PŁATNE:



ST-281

REGULATOR POKOJOWY



WIFI RS

MODUŁ INTERNETOWY



ST-292 v2 lub v3

REGULATOR POKOJOWY



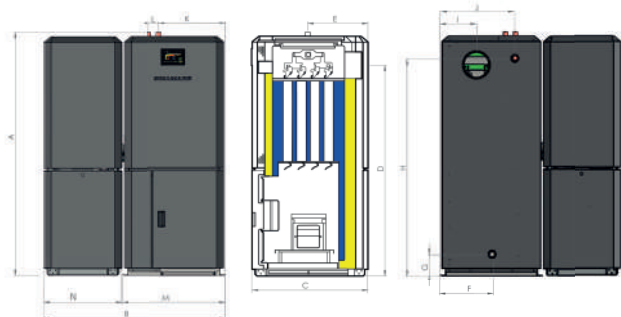
ADAPTER

PRZYŁĄCZE CZOPUCHA Z WYJŚCIEM KOMINA W PIONIE



HYDRO SILVER

Zaawansowany kocioł zapewniający ciepło dla instalacji C.O. i ciepłą wodę użytkową (C.W.U.).



Wymiary - kotły typu HYDRO SILVER

Wymiar Typ	A [mm]	B [mm]	C [mm]	D [mm]	E [mm]	F [mm]	G [mm]	H [mm]	I [mm]	J [mm]	K [mm]	L [mm]	M [mm]	N [mm]
HYDRO SILVER 10	1449	1076	680	1252	354	309	127	1291	206	435	388	60	610	460
HYDRO SILVER 15	1449	1247	680	1252	354	342	127	1291	240	519	523	60	385	560
HYDRO SILVER 20	1449	1297	680	1252	354	369	127	1291	266	572	575	60	730	560
HYDRO SILVER 25	1449	1297	713	1252	362	358	127	1291	255	560	673	60	735	560
HYDRO SILVER 40	1676	1447	717	1479	362	432	127	1518	329	710	673	60	885	560

Powyższe parametry i wymiary są wartościami przybliżonymi i mogą ulec zmianie z powodu zmian technologicznych. Powyższe wymiary nie uwzględniają wysokości stopek regulacyjnych dostarczonych wraz z kotłem. Przy ich zamontowaniu wysokość kotła wzrasta od 25 do 50mm.

Dane techniczne kotłów typu HYDRO SILVER

Parametr	j.m.	10kW	15kW	20kW	25kW	40kW
Moc nominalna	kW	10	15	20	25	40
Zakres mocy	kW	3,0-10	4,5-15	6,0-20	7,5-25	12,0-40
Powierzchnia grzewcza	m ²	1,4	1,65	2,07	2,38	4,18
Powierzchnia ogrzewanych pomieszczeń*	m ²	do 125	do 185	do 250	do 300	do 480
Maks. dopuszczalne ciśnienie robocze	MPa	0,15				
Wymagany ciąg spalin	Pa	10	15	15	20	20
Jednorazowy zasyp paliwa kosza**	l	170	220	220	220	300
Temperatura wody na zasilaniu [min/max]	°C	60/80				
Minimalna temperatura wody na powrocie	°C	55				
Masa kotła	kg	320	355	395	430	590
Okres spalania paliwa***	h	40	51	35	30	21
Wymiary otworu wyspowego paliwa	mm	370x370	370x480	370x480	425x315	425x315
Temp. spalin na wylocie dla mocy nominalnej/minimalnej	°C	99/64	116/73	148/90	136/94	121/79
Strumień masy spalin dla mocy nominalnej/minimalnej	kg/h	25,2/9,7	30/12	12,1/4,6	52/20,5	27,1/9,3
Pojemność wodna kotła	l	145	160	175	200	263
Minimalna wysokość komina	m	6				
Sprawność kotła	%	90,5	91,2	91,5	91,7	92,1
Wymiary czopucha	Ø lub mm	160 / 180				
Średnica zasilania i powrotu (mufy z gwintem wewnętrznym)	in	1"				
Zasilanie elektryczne	V/Hz	230/50				
Średni pobór mocy kotła/pobór mocy w trybie czuwania	W	26/5	34/5	42/5	48/5	64/5
Klasa efektywności energetycznej		A+				
5 KLASA		tak				
ECO DESIGN		tak				

*podana powierzchnia dotyczy zapotrzebowania na moc grzewczą równą 80 W/m²

** możliwość zamówienia kotła z zasobnikiem 385l za dopłatą

NOWOŚĆ

KOCIOŁ NA PELLET 3W1

HYDRO VEGAS

Hydro Vegas to innowacyjny, dwufunkcyjny kocioł zapewniający ciepło dla instalacji C.O. i ciepłą wodę użytkową (C.W.U.).

Kocioł wyposażony jest w miedziany zbiornik C.W.U. Dodatkowo, większa pojemność wodna kotła pełni funkcję bufora ciepła, co skutecznie wspiera jego efektywność, a brak konieczności montażu wymiennika C.W.U. ogranicza wydatki na instalację i obsługę kotła do minimum.

NA TEN KOCIOŁ OTRZYMASZ
DOFINANSOWANIE
Z PROGRAMU CZYSTE POWIETRZE



ZUM

5 KLASA

ECODESIGN

KOCIOŁ NA PELLETT

Kocioł wpisany na listę zielonych urządzeń i materiałów (lista ZUM).

WYGODNE OGRZEWANIE, BEZ ZBĘDNYCH NAKŁADÓW

GWARANCJA

na szczelność wymiennika 60 miesięcy,

PALNIK STALMARK (str. 9)

z samoczyszczącym się rusztem i funkcją rozpalania,

POJEMNOŚĆ WODNA

duża pojemność wodna kotła wraz z węzownicą do podgrzewania ciepłej wody użytkowej, zapewnia efektywne działanie i wysoki poziom bezpieczeństwa,

WĘŻOWNICA C.W.U.

dzięki wykonaniu z miedzi, nasze węzownice eliminują ryzyko powstawania bakterii np. Legionelli,

STEROWNIK FIRMY TECH

w pełni dotykowe i inteligentne sterowanie z możliwością rozbudowy o wyposażenie dodatkowe,

WSPÓŁPRACA Z FOTOWOLTAIKĄ

kocioł jest w standardzie przygotowany do montażu grzałki elektrycznej,

EFEKTYWNOŚĆ

mniejsze zużycie energii elektrycznej dzięki braku konieczności stosowania pompy do zasilania węzownicy,

OSZCZĘDNOŚĆ MIEJSCA

z racji braku konieczności montażu wymiennika C.W.U.

OGRANICZENIE

strat ciepła podczas magazynowania i przesyłu energii cieplnej względem standardowych rozwiązań.

WYPOSAŻENIE PODSTAWOWE:



ST-978
STEROWNIK OBSŁUGUJE:
POMPA C.O.
POMPA C.W.U.
POMPA ZAWORU,
2 POMPY DODATKOWE,
2 SIŁOWNIKI ZAWORU
MIESZAJĄCEGO,
2 REGULATORY POKOJOWE

WYPOSAŻENIE DODATKOWE, PŁATNE:



ST-281
REGULATOR POKOJOWY



WIFI RS
MODUŁ INTERNETOWY

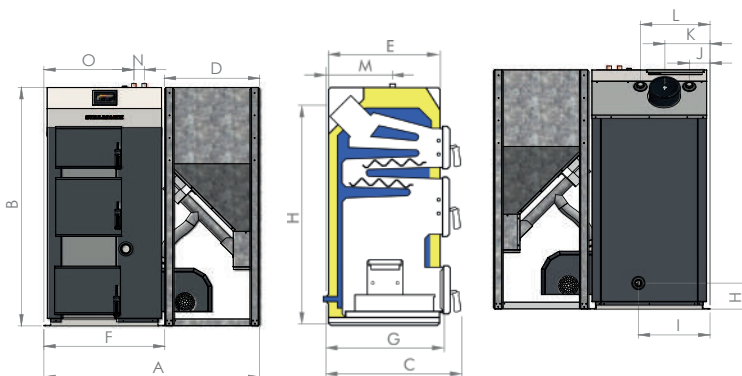


ST-292 v2 lub v3
REGULATOR POKOJOWY

NOWOŚĆ NOWOŚĆ NOWOŚĆ NOWOŚĆ



Kocioł C.O.
Instalacja C.W.U.



Wymiary - kotły typu HYDRO VEGAS

Wymiar Typ	A	B	C	D	E	F	G*	H	I	J	K	L	M	N	O
HYDRO VEGAS 10	1125	1380	670	550	630	590	591	1260	308	150	95	205	345	55	331
HYDRO VEGAS 15	1175	1380	670	550	630	640	595	1260	358	150	98	230	362	55	337
HYDRO VEGAS 20	1225	1380	770	550	630	690	691	1277	408	150	114	255	396	55	386
HYDRO VEGAS 25	1225	1540	770	550	630	690	691	1400	408	150	114	255	414	55	362
HYDRO VEGAS 30	1325	1540	770	550	630	790	691	1400	508	150	114	305	514	55	362
HYDRO VEGAS 40	1325	1540	900	550	780	790	841	1427	508	150	114	305	514	55	495

Powyższe parametry i wymiary są wartościami przybliżonymi i mogą ulec zmianie z powodu zmian technologicznych. Powyższe wymiary nie uwzględniają wysokości stopek regulacyjnych dostarczonych wraz z kotłem. Przy ich zamontowaniu wysokość kotła wzrasta od 25 do 50mm.

*wymiar po zdemontowaniu drzwi

Dane techniczne kotłów typu HYDRO VEGAS								
Parametr	j.m.	10kW	15kW	20kW	25kW	30kW	40kW	
Moc nominalna	kW	10	15	20	25	30	40	
Zakres mocy	kW	3-10	4,5-15	6,0-20	7,5-25	9,0-30	12-40	
Powierzchnia grzewcza	m ²	1,12	1,57	2,18	2,72	3,28	4,28	
Powierzchnia ogrzewanych pomieszczeń*	m ²	do 125	do 185	do 250	do 315	do 375	do 500	
Maks. dopuszczalne ciśnienie robocze	MPa	0,15						
Wymagany ciąg spalin	Pa	10	15	20	25	25	25	
Jednorazowy zasyp paliwa kosza	l	200						
Temperatura wody na zasilaniu [min/max]	°C	60/80						
Minimalna temperatura wody na powrocie	°C	55						
Masa kotła	kg	295	310	365	410	480	580	
Pojemność wodna kotła	l	125	145	175	215	235	295	
Minimalna wysokość komina	m	5,5						
Sprawność kotła	%	90,4	90,9	91,3	91,4	91,5	91,8	
Wymiary czopucha	ø lub mm	160	160	180	180	180	180	
Średnica zasilania i powrotu (mufy z gwintem wewnętrznym)	in	1"						
Średnica mufy pod grzałkę elektryczną	in	6/4"						
Zasilanie elektryczne	V/Hz/A	230/50/2						
Zużycie energii elektrycznej	Moc nominalna	W	26	53	39	46	53	67
	Moc minimalna	W	14	40	16	18	20	24
	Tryb czuwania	W	~5					
	Maksymalne zużycie	W	455					
Klasa efektywności energetycznej		A+						
5 KLASA		tak						
ECCO DESIGN		tak						

*podana powierzchnia dotyczy zapotrzebowania na moc grzewczą równą 80 W/m²



5 KLASA

ECODESIGN

KOCIOŁ NA PELLET

EKO SILVER III

Kocioł Eko Silver III to nasz flagowy produkt skierowany do najbardziej wymagających Klientów, którzy cenią sobie wygodę, nowoczesny design, długowieczność i troskę o środowisko.

STALMARK

NA TEN KOCIOŁ OTRZYMASZ
DOFINANSOWANIE
Z PROGRAMU CZYSTE POWIETRZE



Kocioł wpisany na listę zielonych urządzeń i materiałów (lista ZUM).

GWARANCJA

na szczelność wymiennika 60 miesięcy,

PALNIK STALMARK (str. 9)

z samoczyszczącym się rusztem i funkcją rozpalania,

WYMIENNIK RUROWY

kotła wykonany z atestowanej blachy kotłowej 6mm z automatycznym czyszczeniem,

ZASOBNIK

dostępny w pojemnościach 170, 220, 300 lub 385 litrów, zamontowany po stronie wybranej przez klienta,

STEROWNIK FIRMY TECH

w pełni dotykowe i inteligentne sterowanie z możliwością rozbudowy o wyposażenie dodatkowe.

WYPOSAŻENIE PODSTAWOWE:



ST-978T

STEROWNIK OBSŁUGUJE:

- POMPA C.O.
- POMPA C.W.U.
- POMPA ZAWORU,
- 2 POMPY DODATKOWE,
- 2 SIŁOWNIKI ZAWORU MIESZAJĄCEGO,
- 2 REGULATORY POKOJOWE

WYPOSAŻENIE DODATKOWE, PŁATNE:



ST-281

REGULATOR POKOJOWY



WIFI RS

MODUŁ INTERNETOWY



ST-292 v2 lub v3

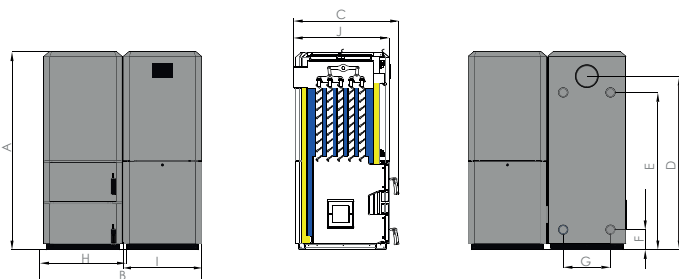
REGULATOR POKOJOWY



ADAPTER

PRZYŁĄCZE CZOPUCHA Z WYJŚCIEM KOMINA W PIONIE

Oszczędność i wygoda



Wymiary - kotły typu EKO SILVER III

Wymiar Typ	A [mm]	B [mm]	C [mm]	D [mm]	E [mm]	F [mm]	G [mm]	H [mm]	I [mm]	J [mm]
EKO SILVER III 10	1422	900	710	1260	1143	144	242	430	460	643
EKO SILVER III 14	1424	1050	710	1260	1143	144	292	480	560	643
EKO SILVER III 19	1424	1100	710	1260	1143	144	342	530	560	643
EKO SILVER III 24	1424	1100	760	1260	1143	144	342	530	560	693
EKO SILVER III 30	1424	1150	760	1260	1143	144	370	580	460	693
EKO SILVER III 40	1650	1265	760	1490	1370	144	470	680	560	693

Powyższe parametry i wymiary są wartościami przybliżonymi i mogą ulec zmianie z powodu zmian technologicznych. Powyższe wymiary nie uwzględniają wysokości stopek regulacyjnych dostarczonych wraz z kotłem. Przy ich zamontowaniu wysokość kotła wzrasta od 25 do 50mm.

Dane techniczne kotłów typu EKO SILVER III

Parametr	j.m.	10kW	14kW	19kW	24kW	30kW	40kW
Moc nominalna	kW	10	14	19	24	30	40
Zakres mocy	kW	3,0-10	4,2-14	5,7-19	7,2-24	9,0-30	12-40
Powierzchnia grzewcza	m ²	1,35	1,6	2,0	2,3	3,1	4,1
Powierzchnia ogrzewanych pomieszczeń*	m ²	do 125	do 175	do 235	do 300	do 360	do 480
Maks. dopuszczalne ciśnienie robocze	MPa	0,15					
Wymagany ciąg spalin	Pa	10-20					
Jednorazowy zasyp paliwa kosza**	l	170	220	220	220	220	300
Temperatura wody na zasilaniu [min/max]	°C	55/90					
Minimalna temperatura wody na powrocie	°C	55					
Masa kotła	kg	285	320	350	385	430	545
Pojemność wodna kotła	l	75	80	86	92	105	150
Minimalna wysokość komina	m	5,5	6	6	6	6	8
Sprawność kotła	%	93,2	92,3	91,3	92,2	93,1	91,5
Wymiary czopucha	ø lub mm	160	180	180	180	180	180
Średnica zasilania i powrotu (mfuzy z gwintem wewnętrznym)	in	1"					
Zasilanie elektryczne	V/Hz	230/50					
Średni pobór mocy kotła	W	29	30	42	51	53	59
Klasa efektywności energetycznej		A+					
5 KLASA		tak					
ECO DESIGN		tak					

*podana powierzchnia dotyczy zapotrzebowania na moc grzewczą równą 80 W/m²

** możliwość zamówienia kotła z zasobnikiem 385l za dopłatą

KOCIOŁ NA PELLET

EKO BOX II ■

Kocioł Eko Box II to produkt dla osób, które posiadają kotłownię mniejszych rozmiarów, ale nie zmniejszają swoich oczekiwań względem efektywności i komfortu kotła.

STALMARK

NA TEN KOCIOŁ OTRZYMASZ
DOFINANSOWANIE
Z PROGRAMU CZYSTE POWIETRZE



5 KLASA

ECODESIGN

Kocioł wpisany na listę zielonych urządzeń i materiałów (lista ZUM).

GWARANCJA

na szczelność wymiennika 60 miesięcy,

PALNIK STALMARK (str. 9)

z samoczyszczącym się rusztem i funkcją rozpalania,

WYMIENNIK PIONOWY

kotła wykonany z atestowanej blachy kotłowej 6mm z automatycznym czyszczeniem,

KOMPAKTOWE

rozmiary kotła, przy zachowaniu jego funkcjonalności,

POJEMNOŚĆ

zasobnika w zależności od mocy 120 lub 140 litrów,

STEROWNIK FIRMY TECH

w pełni dotykowe i inteligentne sterowanie z możliwością rozbudowy o wyposażenie dodatkowe.

WYPOSAŻENIE PODSTAWOWE:



ST-978T

STEROWNIK OBSŁUGUJE:

- POMPA C.O.
- POMPA C.W.U.
- POMPA ZAWORU,
- 2 POMPY DODATKOWE,
- 2 SIŁOWNIKI ZAWORU MIESZAJĄCEGO,
- 2 REGULATORY POKOJOWE

WYPOSAŻENIE DODATKOWE, PŁATNE:



ST-281

REGULATOR POKOJOWY



WIFI RS

MODUŁ INTERNETOWY



ST-292 v2 lub v3

REGULATOR POKOJOWY

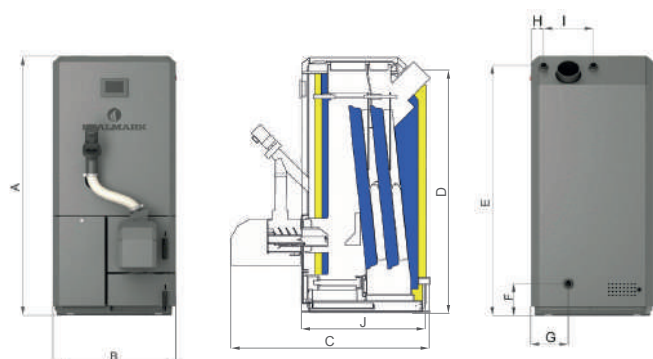


ST-281C

REGULATOR POKOJOWY



Kompaktowy i nowoczesny



Wymiary - kotły typu EKO BOX II

Wymiar Typ	A [mm]	B [mm]	C [mm]	D [mm]	E [mm]	F [mm]	G [mm]	H [mm]	I [mm]	J [mm]
EKO BOX II 10	1150	660	1097	1087	1103	173	175	66	218	680
EKO BOX II 15	1300	680	1097	1237	1253	173	175	66	218	680
EKO BOX II 20	1400	660	1097	1332	1352	173	200	66	268	680

Powyższe parametry i wymiary są wartościami przybliżonymi i mogą ulec zmianie z powodu zmian technologicznych. Powyższe wymiary nie uwzględniają wysokości stopek regulacyjnych dostarczonych wraz z kotłem. Przy ich zamontowaniu wysokość kotła wzrasta od 25 do 50mm.

Dane techniczne kotłów typu EKO BOX II

Parametr	j.m.	10kW	15kW	20kW
Moc nominalna	kW	10	15	20
Zakres mocy	kW	3,0-10,0	4,5-15,0	6,0-20,0
Powierzchnia grzewcza	m ²	1,3	1,7	2,3
Powierzchnia ogrzewanych pomieszczeń*	m ²	do 125	do 185	do 250
Maks. dopuszczalne ciśnienie robocze	MPa	0,15		
Wymagany ciąg spalin	Pa	10-15		
Jednorazowy zasyp paliwa kosza	l	120	140	140
Temperatura wody na zasilaniu [min/max]	°C	55/90		
Minimalna temperatura wody na powrocie	°C	55		
Masa kotła	kg	240	280	310
Pojemność wodna kotła	l	54	64	81
Minimalna wysokość komina	m	5,5		
Sprawność kotła	%	91,4	92,1	92,7
Wymiary czopucha	ø lub mm	130	130	160
Srednica zasilania i powrotu (mufy z gwintem wewnętrznym)	in	1"		
Zasilanie elektryczne	V/Hz	230/50		
Średni pobór mocy kotła	W	27	39	40
Klasa efektywności energetycznej		A+		
5 KLASA		tak		
ECO DESIGN		tak		

* podana powierzchnia dotyczy zapotrzebowania na moc grzewczą równą 80 W/m²

PELLET VEGAS II

Kocioł z klasycznym wymiennikiem o poziomych półkach dostosowany do dzisiejszych wymagań. Zastosowany w nim zaautomatyzowany palnik pelletowy naszej autorskiej konstrukcji pozwala na spełnienie najbardziej rygorystycznych norm emisji spalin, co przekłada się na niskie zużycie opału i oszczędność domowego budżetu.



5 KLASA

ECODESIGN

STALMARK

NA TEN KOCIOŁ OTRZYMASZ DOFINANSOWANIE Z PROGRAMU CZYSTE POWIETRZE



Kocioł wpisany na listę zielonych urządzeń i materiałów (lista ZUM).

GWARANCJA

na szczelność wymiennika 60 miesięcy,

EFEKTYWNOŚĆ

kotła pozwala na optymalne spalanie pelletu i oszczędność w tym aspekcie,

WYMIENNIK POZIOMY

kotła wykonany z atestowanej blachy kotłowej 6mm z manualnym czyszczeniem,

ZASOBNIK

z możliwością montażu z dwóch stron,

PALNIK STALMARK (str. 9)

z samoczyszczącym się rusztem i funkcją rozpalania,

STEROWNIK FIRMY TECH

w pełni dotykowe i inteligentne sterowanie z możliwością rozbudowy o wyposażenie dodatkowe.

WYPOSAŻENIE PODSTAWOWE:



ST-978T

STEROWNIK OBSŁUGUJE:

- POMPA C.O.
- POMPA C.W.U.
- POMPA ZAWORU,
- 2 POMPY DODATKOWE,
- 2 SIŁOWNIKI ZAWORU MIESZAJĄCEGO,
- 2 REGULATORY POKOJOWE

WYPOSAŻENIE DODATKOWE, PŁATNE:



ST-281 REGULATOR POKOJOWY



WIFI RS MODUŁ INTERNETOWY

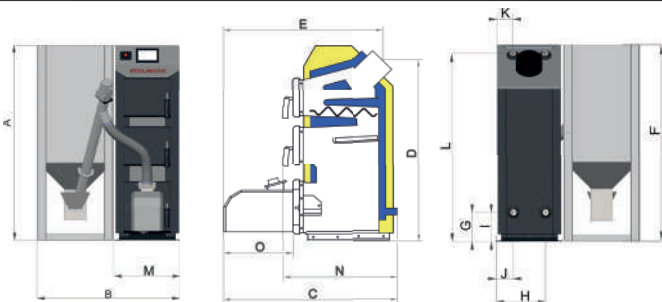
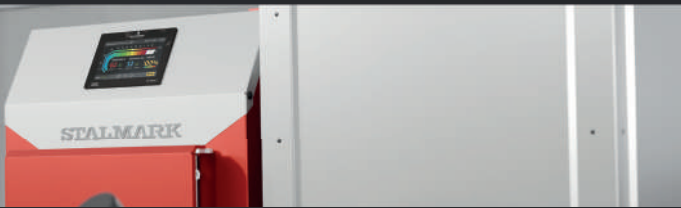


ST-292 v2 lub v3 REGULATOR POKOJOWY



ST-i-1 MODUŁ STEROWANIA DODATKOWYM ZAWOREM MIESZAJĄCYM

Kotły Pellet Vegas o mocy 45kW, 60kW i 80kW polakierowane są na kolor czerwony oraz posiadają sterownik obsługujący 1 zawór mieszający i 4 pompy zaworu.



Wymiary - kotły typu PELLET VEGAS II i PELLET VEGAS

Wymiar Typ	A [mm]	B [mm]	C [mm]	D [mm]	E [mm]	F [mm]	G [mm]	H [mm]	I [mm]	J [mm]	K [mm]	L [mm]	M [mm]	N [mm]	O [mm]
MINI	1185	547	1025	1100	940	1185	175	287	175	94	94	1135	380	690	410
10kW	1185	900	1025	1040	930	1030	175	287	175	94	94	1080	380	690	410
15kW	1345	950	1025	1200	945	1345	175	337	175	94	100	1255	430	690	410
20kW	1345	1050	1125	1220	1045	1345	175	417	175	123	100	1275	540	775	410
25kW	1500	1115	1125	1375	1045	1500	175	417	175	123	100	1430	540	775	410
30kW	1500	1215	1190	1375	1095	1500	175	517	175	123	100	1425	640	775	460
35kW	1500	1215	1275	1390	1185	1500	175	517	175	123	100	1445	640	875	460
45kW	1620	1610	1250	1510	1135	1540	175	565	163	116	100	1555	681	950	400
60kW	1745	1660	1350	1635	1250	1540	175	616	163	116	119	1685	731	1000	400
80kW	1780	1741	1550	1650	1500	1670	175	715	163	116	100	1700	731	1000	460

Powyższe parametry i wymiary są wartościami przybliżonymi. Mogą ulec zmianie z powodu zmian technologicznych. Powyższe wymiary nie uwzględniają wysokości stopek regulacyjnych dostarczonych wraz z kotłem. Przy ich zamontowaniu wysokość kotła wzrasta od 25 do 50mm.

Dane techniczne kotłów typu PELLET VEGAS II i PELLET VEGAS

Parametr	j.m.	10kW MINI	10kW	15kW	20kW	25kW	30kW	35kW	45kW	60kW	80kW	
Wersja		PELLET VEGAS II						PELLET VEGAS I				
Moc nominalna	kW	10	15	20	25	30	35	45	60	80		
Zakres mocy	kW	3,0-10	4,5-15	6,0-20	7,5-25	9,0-30	10,5-35	13,5-45	18-60	24-80		
Powierzchnia grzewcza	m ²	1,12	1,57	2,18	2,4	3,37	3,73	4,66	5,85	7,8		
Powierzchnia ogrzewanych pomieszczeń*	m ²	do 125	do 185	do 250	do 310	do 375	do 435	do 560	do 750	do 1000		
Maks. dopuszczalne ciśnienie robocze	MPa	0,15										
Wymagany ciąg spalin	Pa	10	15	20	20	20	25	25	30	35		
Jednorazowy zasyp paliwa kosza	l	65	150	200	200	300	300	300	630	630	900	
Temperatura wody na zasilaniu [min/max]	°C	55/80										
Minimalna temperatura wody na powrocie	°C	55										
Masa kotła	kg	205	210	226	320	375	445	490	615	720	1000	
Pojemność wodna kotła	l	56	65	89	96	125	148	178	220	280		
Minimalna wysokość komina	m	5,5	6	6	6	6	8	8	9	10		
Sprawność kotła	%	90,2	92,3	90,3	89,9	91,2	90,7	93,1	93	92,1		
Wymiary czopucha	ø lub mm	160	160	180	180	180	180	220	220	250		
Średnica zasilania i powrotu (mufy z gwintem wewnętrznym)	in	1"						6/4"		2"		
Zasilanie elektryczne	V/Hz	230/50										
Średni pobór mocy kotła	W	48	27	32	44	69	70	66	90	101		
Klasa efektywności energetycznej		A+										
Ilość drzwiczek		3				4						
5 KLASA		tak										
ECO DESIGN		tak										

* podana powierzchnia dotyczy zapotrzebowania na moc grzewczą równą 80 W/m²

KOCIOŁ ZGAZOWUJĄCY DREWNO

EKO WOOD

Eko Wood to kocioł produkujący gaz drzewny, który jest w nim spalany. Urządzenie wykorzystuje proces pirolizy – spala gazy, które powstają w wyniku termicznego rozkładu drewna z małą ilością tlenu.

STALMARK

NA TEN KOCIOŁ OTRZYMASZ
DOFINANSOWANIE
Z PROGRAMU CZYSTE POWIETRZE



KOCIOŁ NA DREWNO

ECODESIGN

ZUM

5 KLASA

Kocioł wpisany na listę zielonych urządzeń i materiałów (lista ZUM).

GWARANCJA

na szczelność wymiennika 48 miesięcy,

KOMORA ZGAZOWUJĄCA

jedna z największych pojemności na rynku,

WENTYLATOR WYCIĄGOWY

precyzyjnie sterujący pracą kotła,

TRYB PRACY PID

w standardowym wyposażeniu kotła,

WYMIENNIK

wykonany z atestowanej blachy kotłowej 5mm,

STEROWNIK FIRMY TECH

w pełni dotykowe i inteligentne sterowanie z możliwością rozbudowy o wyposażenie dodatkowe.

WYPOSAŻENIE PODSTAWOWE:



ST-81-0
STEROWNIK OBSŁUGUJE:

POMPA C.O.
POMPA C.W.U.
POMPA BUFOROWA
SIŁOWNIK ZAWORU MIESZAJĄCEGO

WYPOSAŻENIE DODATKOWE, PŁATNE:



ST-281
REGULATOR POKOJOWY



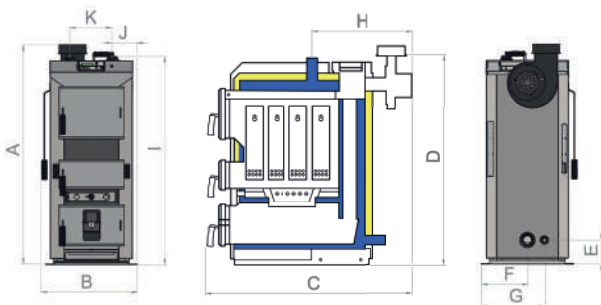
ST-292 v2 lub v3
REGULATOR POKOJOWY



ST-i-1
MODUŁ STEROWANIA
DODATKOWYM ZAWOREM
MIESZAJĄCYM



Dostępny w zestawie
z zbiornikiem buforowym
i Laddomatem



Wymiary - kotły typu EKO WOOD

Wymiar Typ	A [mm]	B [mm]	C [mm]	D [mm]	E [mm]	F [mm]	G [mm]	H [mm]	I [mm]	J [mm]	K [mm]
21kW	1277	562	1203	1231	141	271	371	583	1213	148	246
37kW	1277	662	1203	1231	141	321	421	583	1213	148	346

Powyższe parametry i wymiary są wartościami przybliżonymi i mogą ulec zmianie z powodu zmian technologicznych.
Powyższe wymiary nie uwzględniają wysokości stopek regulacyjnych dostarczonych wraz z kotłem.
Przy ich zamontowaniu wysokość kotła wzrasta od 25 do 50mm.

Dane techniczne kotłów typu EKO WOOD

Nazwa kotła	j.m.	EKO WOOD 21	EKO WOOD 37
Moc nominalna	kW	21	37
Powierzchnia grzewcza	m ²	2,6	3,5
Powierzchnia ogrzewanych pomieszczeń*	m ²	do 260	do 460
Maks. dopuszczalne ciśnienie robocze	MPa	0,25	
Wymagany ciąg spalin	Pa	10-15	
Wymiary komory paleniska (szer. x gł. x wys.)	mm	254 x 530 x 520	354 x 530 x 520
Wymiary otworu załadunkowego (szer. x wys.)	mm	304 x 230	404 x 230
Objętość komory zasypowej	l	73,5	96,5
Temperatura wody na zasilaniu [min/max]	°C	65/90	
Minimalna temperatura wody na powrocie	°C	70	
Masa kotła	kg	419	465
Pojemność wodna kotła	l	65	82,2
Pojemność zbiornika akumulacyjnego	l	900	1300
Minimalna wysokość komina	m	7	
Sprawność kotła	%	89,3	90,5
Wymiary czopucha	ø lub mm	160	
Średnica zasilania i powrotu (mufy z gwintem wewnętrznym)	in	6/4"	
Klasa efektywności energetycznej		A+	
Ilość drzwiczek		3	4
5 KLASA		tak	
ECO DESIGN		tak	

* podana powierzchnia dotyczy zapotrzebowania na moc grzewczą równą 80 W/m²



5 KLASA

ECODESIGN

KOCIOŁ NA EKOGRΟΣZEK

EKO VEGAS

Eko Vegas to wydajny i trwały kocioł na ekogroszek z automatycznym podajnikiem i sterownikiem PID. Dzięki szerokiemu zakresowi mocy sprawdzi się w różnych budynkach, zapewniając oszczędność i komfort użytkowania.

STALMARK

GWARANCJA

na szczelność wymiennika 48 miesięcy,

ŻELIWNY

podajnik ślimakowy oraz palenisko,

WYMIENNIK

kotła wykonany z atestowanej blachy kotłowej 6-8mm,

ZASOBNIK

z możliwością montażu z dwóch stron,

PID

w standardowym wyposażeniu kotła,

STEROWNIK FIRMY TECH

w pełni dotykowe i inteligentne sterowanie z możliwością rozbudowy o wyposażenie dodatkowe.

WYPOSAŻENIE PODSTAWOWE:



ST 755 z PID STEROWNIK OBSŁUGUJE:

- POMPA C.O.
- POMPA C.W.U.
- POMPA PODŁOGOWA,
- POMPA CYRKULACYJNA,
- SIŁOWNIK ZAWORU MIESZAJĄCEGO

WYPOSAŻENIE DODATKOWE, PŁATNE:



ST-281 REGULATOR POKOJOWY



WIFI RS MODUŁ INTERNETOWY

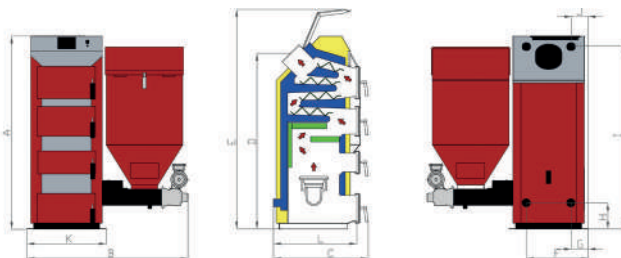


ST-292 v2 lub v3 REGULATOR POKOJOWY



ST i-1 MODUŁ STEROWANIA DODATKOWYM ZAWOREM MIESZAJĄCYM

Klasyka w nowoczesnym wydaniu



Wymiary - kotły typu EKO VEGAS												
Wymiar	A	B	C	D	E	F	G	H	I	J	K	L
Typ	[mm]	[mm]	[mm]	[mm]	[mm]	[mm]	[mm]	[mm]	[mm]	[mm]	[mm]	[mm]
11kW	1300	1116	674	1187	1556	361	129	194	1220	129	490	600
14kW	1300	1146	714	1187	1558	411	129	194	1225	129	540	621
18kW	1430	1196	714	1304	1600	461	129	194	1362	129	590	621
22kW	1430	1196	784	1304	1600	461	129	194	1362	129	590	691
26kW	1500	1246	784	1390	1750	511	129	194	1437	129	640	691
30kW	1500	1246	884	1390	1750	511	129	194	1437	129	640	791
45kW	1640	1515	955	1540	1840	616	116	174	1583	100	732	841
70kW	1750	1568	1163	1650	1950	670	116	165	1705	100	785	1065

Powyższe parametry i wymiary są wartościami przybliżonymi i mogą ulec zmianie z powodu zmian technologicznych. Powyższe wymiary nie uwzględniają wysokości stopek regulacyjnych dostarczonych wraz z kotłem. Przy ich zamontowaniu wysokość kotła wzrasta od 25 do 50mm.

Dane techniczne kotłów typu EKO VEGAS										
Nazwa kotła	j.m.	11kW	14kW	18kW	22kW	26kW	30kW	45kW	70kW	
Moc nominalna	kW	11	14	18	22	26	30	45	70	
Zakres mocy	kW	3,3-11	4,2-14	5,4-18	6,6-22	7,8-26	9-30	13,5-45	21-70	
Powierzchnia grzewcza	m ²	1,4	1,6	2,1	2,5	2,8	3,4	4,8	7,3	
Powierzchnia ogrzewanych pomieszczeń*	m ²	do 140	do 175	do 225	do 275	do 325	do 375	do 560	do 875	
Maks. dopuszczalne ciśnienie robocze	MPa	0,15								
Wymagany ciąg spalin	Pa	15							25	30
Jednorazowy zasyp paliwa kosza	l	250	250	265	265	336	336	545	645	
Temperatura wody na zasilaniu [min/max]	°C	55/90								
Masa kotła	kg	354	380	435	470	520	575	740	1130	
Pojemność wodna kotła	l	56	65	80	100	117	137	180	280	
Minimalna wysokość komina	m	6	6	6	6	7	7	9	10	
Sprawność kotła	%	94,3	93,4	92,4	92,7	92,3	93,7	89,4	90,8	
Wymiary czopucha	ø lub mm	160		180			220		250	
Średnica zasilania i powrotu (mufy z gwintem wewnętrznym)	in	6/4"						2"		
Zasilanie elektryczne	V/Hz	230/50								
Pobór mocy sterownika	W	11								
Pobór mocy wentylatora	W	70	80			155		230		
Pobór mocy silnika	W	120					180			
Klasa efektywności energetycznej		B								
Ilość drzwiczek		3		4						
5 KLASA		tak								
ECODESIGN		tak								

*podana powierzchnia dotyczy zapotrzebowania na moc grzewczą równą 80 W/m²

WYPOSAŻENIE DODATKOWE

KOTŁÓW CENTRALNEGO OGRZEWANIA

Sprawdź wszystkie funkcje poniższych sterowników na:

techsterowniki.pl

ST-280



REGULATOR POKOJOWY RS

sterowanie temp. pokojową, kotła CO i CWU, sterowanie temp. zaworów mieszających*, podgląd temp. zewnętrznej* tygodniowy program ogrzewania pokaz slajdów

*dostępne przy współpracy z modułem zaworu mieszającego

ST-281C



REGULATOR POKOJOWY RS

sterowanie temp. pokojową, kotła CO i CWU, sterowanie temp. zaworów mieszających*, podgląd temp. zewnętrznej* tygodniowy program ogrzewania budzik

*dostępne przy współpracy z modułem zaworu mieszającego

ST-281



REGULATOR POKOJOWY RS

sterowanie temp. pokojową, kotła CO i CWU, sterowanie temp. zaworów mieszających*, podgląd temp. zewnętrznej* wyświetlanie przebiegów temperatury blokada rodzicielska

*dostępne przy współpracy z modułem zaworu mieszającego

ST-281SD



REGULATOR POKOJOWY RS

sterowanie temp. pokojową, kotła CO i CWU, sterowanie temp. zaworów mieszających*, podgląd temp. zewnętrznej* tygodniowy program ogrzewania sterownik ze stacją dokującą

*dostępne przy współpracy z modułem zaworu mieszającego

ST-296



REGULATOR POKOJOWY RS

sterowanie temp. pokojową, kotła CO i CWU, sterowanie temp. zaworów mieszających*, podgląd temp. zewnętrznej* tygodniowy program ogrzewania

*dostępne przy współpracy z modułem zaworu mieszającego

ST-292 v2 (beziprzewodowy)



REGULATOR POKOJOWY DWUSTANOWY

sterowanie temp. pokojową histereza w zakresie od 0,2 do 8°C program dzień/noc grzanie/chłodzenie

ST-292 v3 (przewodowy)



REGULATOR POKOJOWY DWUSTANOWY

komunikacja bezprzewodowa sterowanie temp. pokojową histereza w zakresie od 0,2 do 8°C program dzień/noc

ST-260



ZESTAW DO BEZPRZEWODOWEJ KOMUNIKACJI RS

WI-FI RS



MODUŁ WI-FI

logowanie do panelu emodul.pl zdalna kontrola pracy kotła podgląd na urządzenia w instalacji edycja parametrów sterownika głównego

LADDOMAT 21-60 R32



LADDOMAT

wydłuża żywotność kotła, zmniejsza zużycie opału, eliminuje zjawisko kondensacji, ogranicza zjawisko korozji niskotemperaturowej

i-1m



MODUŁ ZAWORU MIESZAJĄCEGO

przeznaczony do rozbudowy sterownika głównego (nie pracuje samodzielnie) płynne sterowanie zaworem (trój lub czterodrogowym) sterowanie pracą pompy zaworu

NASZ AUTORSKI PALNIK

do kotłów zasilanych pelletem

Niezawodność i trwałość

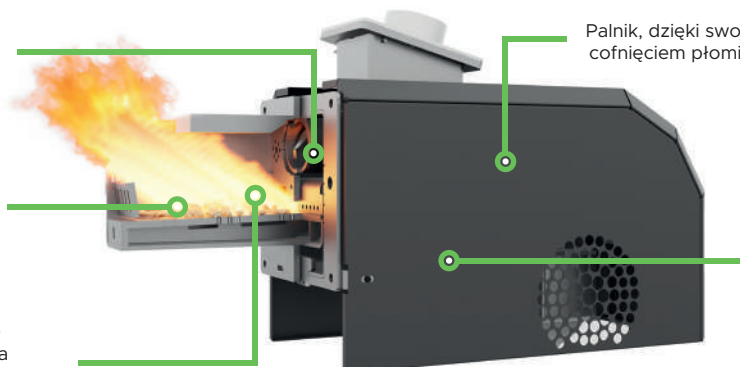
Nowatorska konstrukcja gwarantuje niezawodność, co sprawia, że palnik jest solidnym elementem systemu ogrzewania.

Innowacyjne czyszczenie

Nowoczesna komora nadmuchowa i paleniskowa zapewnia łatwe utrzymanie czystości.

Szybkie i efektywne rozpalanie

Wysokowydajna zapalarka umożliwia szybkie uruchomienie palnika, zapewniając komfortowe użytkowanie.



Bezpieczna eksploatacja

Palnik, dzięki swojej budowie, jest zabezpieczony przed cofnięciem płomienia w sposób mechaniczny i poprzez czujnik temperatury.

Łatwy montaż i serwis

Zaprojektowany z myślą o prostej obsłudze serwisowej, co przekłada się na wygodę użytkownika oraz długoplanową oszczędność.



ZBIORNIK BUFOROWY

■ WISZĄCY

Bufory w wersji wiszącej, o pojemności W60 i W100 posiadają 4 mufy 6/4" na bocznych ścianach pozwalające na podłączenie kilku urządzeń.

GWARANCJA
na okres 24 miesięcy

DODATKOWY
króciec do grzałki

OCIEPLENIE
pianą PUR

Dostępne modele:

W60 W100



ZBIORNIK BUFOROWY

■ STOJĄCY

Większe zbiorniki typu S wykonane są z wysokogatunkowej stali 4mm. Bufory stojące Stalmark posiadają 8 muf 6/4" oraz dodatkową, do wpięcia grzałki elektrycznej.

GWARANCJA
na okres 24 miesięcy

DODATKOWY
króciec do grzałki

OCIEPLENIE
pianą PUR

Dostępne modele:

S200 S300 S500 S800 S1000



ZBIORNIK BUFOROWY

■ STOJĄCY Z WĘŻOWNICĄ C.W.U.

Zbiorniki buforowe typu SW wyposażone są w miedzianą, higieniczną wężownicę o powierzchni odbioru 3,14m² do przygotowania ciepłej wody użytkowej.

GWARANCJA
na okres 24 miesięcy

DODATKOWY
króciec do grzałki

OCIEPLENIE
pianą PUR

Dostępne modele:

SW500 SW800 SW1000



ZBIORNIK BUFOROWY

■ LEŻĄCY

Zbiornik buforowy wykonany ze stali 4mm w wersji leżącej (L). Bufory leżące Stalmark posiadają 8 muf 6/4" oraz dodatkową, do wpięcia grzałki elektrycznej.

GWARANCJA
na okres 24 miesięcy

DODATKOWY
króciec do grzałki

OCIEPLENIE
pianą PUR

Dostępne modele:

L500 L800 L1000

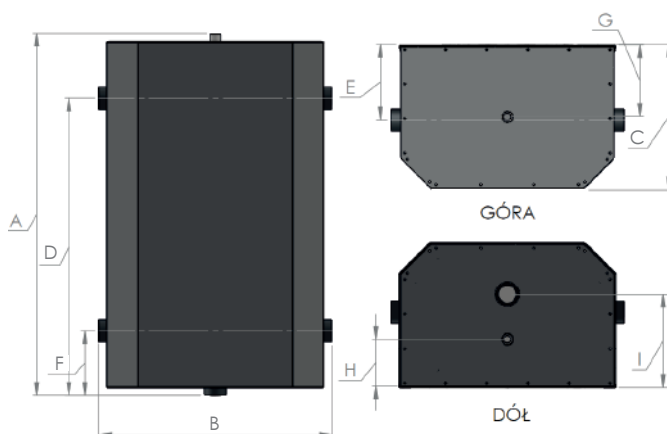
DANE TECHNICZNE

ZBIORNIKÓW BUFOROWYCH

Poniższe parametry i wymiary są wartościami przybliżonymi i mogą ulec zmianie z powodu zmian technologicznych.

Dane techniczne ZBIORNIKÓW BUFOROWYCH WISZĄCYCH (W)			
Parametr	j.m.	W 60	W 100
Pojemność magazynowa	l	61	90
Maksymalna temperatura pracy	°C	90	90
Minimalna temperatura pracy	°C	6	6
Maksymalne ciśnienie robocze	bar	3	3
Strata postojowa	W	39	48
Klasa efektywności energetycznej		B	B
Materiał ocieplenia		Piana PUR	
Waga netto	kg	40	54

Wymiary - BUFORÓW CIEPŁA WISZĄCYCH (W)									
Wymiar Typ	A [mm]	B [mm]	C [mm]	D [mm]	E [mm]	F [mm]	G [mm]	H [mm]	I [mm]
W 60	759	526	355	604	190	154	180	126	242
W 100	933	602	375	766	195	166	180	126	242

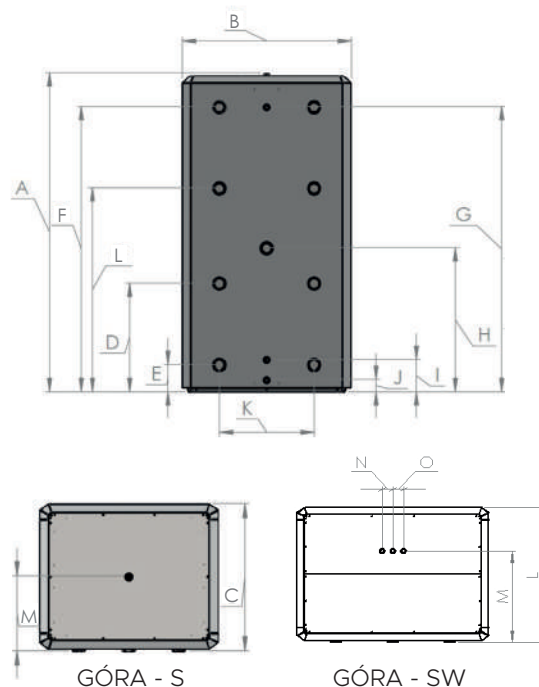


Dane techniczne ZBIORNIKÓW BUFOROWYCH STOJĄCYCH (S), STOJĄCYCH Z WĘŻOWNICĄ (SW) I LEŻĄCYCH (L)									
Parametr	j.m.	S 200	S 300	S 500 L 500	S 800 L 800	S 1000 L 1000	SW 500	SW 800	SW 1000
Pojemność magazynowa	l	198	274	505	794	960	494	784	944
Maksymalna temperatura pracy	°C	90	90	90	90	90	90	90	90
Minimalna temperatura pracy	°C	6	6	6	6	6	6	6	6
Maksymalne ciśnienie robocze	bar	3	3	3	3	3	3	3	3
Strata postojowa	W	75	89	114	118	122	115	121	129
Klasa efektywności energetycznej		C	C	C	C	C	C	C	C
Materiał ocieplenia		Piana PUR							
Waga netto	kg	88	108	205	270	320	229	294	334
Waga netto*	kg	78	98	180	238	280	204	262	294
Temp. pracy węzownicy wody bufora/wody z sieci/wody z węzownicy	°C	-	-	-	-	-	80/10/40 70/10/40 50/10/40	80/10/40 70/10/40 50/10/40	80/10/40 70/10/40 50/10/40
Moc węzownicy	kW	-	-	-	-	-	86 58 24	86 58 24	86 58 24
Wydajność węzownicy	m³/h	-	-	-	-	-	2,5 1,7 0,7	2,5 1,7 0,7	2,5 1,7 0,7
Ilość dostępnej wody dla przepływu 0,7m³/h	l	-	-	-	-	-	530 350 130	760 495 225	820 560 250
Maks. ciśnienie robocze węzownicy	bar	-	-	-	-	-	10	10	10

*Waga zbiornika podana w wersji z pokrowcem

Wymiary ZBIORNIKÓW BUFOROWYCH STOJĄCYCH (S), STOJĄCYCH Z WĘŻOWNICĄ (SW) I LEŻĄCYCH (L)*															
Wymiar Typ	A [mm]	B [mm]	C [mm]	D [mm]	E [mm]	F [mm]	G [mm]	H [mm]	I [mm]	J [mm]	K [mm]	L [mm]	M [mm]	N [mm]	O [mm]
S 200	1302	567	522	470	132	1146	1146	639	132	59	248	808	268	-	-
S 300	1302	834	522	470	132	1146	1403	708	132	59	413	808	268	-	-
S 500 / SW 500 / L 500	1569	834	682	534	134	1403	1403	708	158	61	468	1003	348/477/-	-/60/-	-/60/-
S 800 / SW 800 / L 800	1948	947	750	638	138	1776	1776	1076	158	61	570	1276	381/511/-	-/60/-	-/60/-
S 1000 / SW 1000 / L 1000	1958	1082	767	638	138	1776	1776	1182	158	61	644	1276	389/519/-	-/60/-	-/60/-

*Wymiarem zbiornika leżącego jest wyłącznie B (wysokość), A (szerokość) i C (głębokość). Powyższe wymiary nie uwzględniają wysokości stopek regulacyjnych.



OPCJONALNA OBUDOWA

MIĘKKA OBUDOWA WARIANT EKONOMICZNY W ELEGANCKIM WYDANIU

Zadbaj o wyjątkowy wygląd swojej kotłowni wybierając zbiornik buforowy Stalmark wyposażony w stylową obudowę ze skaju. Miękka obudowa zapewnia estetyczny wygląd oraz dodatkową odporność na warunki zewnętrzne.

Dostępna dla wszystkich stojących buforów ciepła.



STALMARK
PRODUCENT KOTŁÓW C.O.



STALMARK

☎ +48 33 476 13 26

✉ biuro@stalmark.pl

**TECH
STEROWNIKI**

☎ +48 33 432 27 50

✉ serwis@techsterowniki.pl

Infolinia Serwisowa Stalmark:
pon - pt w godz. 7.00 - 18.00
sobota w godz. 8.00 - 13.00



Firma STALMARK zastrzega sobie prawo wprowadzania zmian parametrów technicznych, wyposażenia specyfikacji oferowanych towarów. Zawarte w niniejszej ulotce informacje nie stanowią zapewnienia w rozumieniu art. 4 ust. 3 i 4 Ustawy z dnia 27 lipca 2002 roku o szczególnych warunkach sprzedaży konsumenckiej oraz zmianie Kodeksu Cywilnego, a także nie stanowią opisu towaru w rozumieniu art. 4 ust. 2 Ustawy. Niniejszy katalog nie stanowi oferty w rozumieniu art. 66 Kodeksu Cywilnego. Rzeczywisty wygląd produktów może różnić się od tych przedstawionych na wizualizacjach.

STALMARK sp. z o.o. sp. k.
ul. Przemysłowa 21, 34-120 Andrychów
tel. + 48 33 476 13 26, biuro@stalmark.pl

Katalog ver. 9.5/2024