



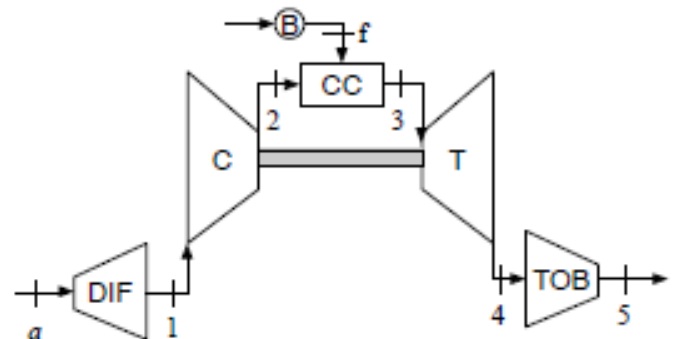
### Examen GIO - Termodinámica Ejercicio 1. (6 puntos)

### Ordinaria 2019-2020 Tiempo para el ejercicio 1: 1h

El ciclo de la figura corresponde a un motor de avión, que viaja a  $c_a = 277,8$  m/s. El aire entra a  $P_a = 0,824$  bar y  $T_a = 240$  K por el punto  $a$ . Su velocidad se reduce hasta un valor despreciable,  $c_1 \approx 0$ , mediante un difusor a la salida del cual:  $T_1 = 275,1$  K. A continuación se comprime reversiblemente en C hasta  $P_2 = 11,13$  bar, y se introduce en una cámara de combustión, en donde reacciona con combustible, hasta salir a  $T_3 = 1200$  K y  $P_3 \approx P_2$ .

A continuación entra en la turbina T, de rendimiento  $\eta_s$ , de la que sale a  $T_4$  y  $P_4 = 4$  bar, y pasa a través de una tobera reversible, en la cual la presión desciende hasta  $P_5 = P_a$ .

El caudal másico de combustible,  $\dot{m}_f$ , se comprime desde  $P_a$  hasta  $P_f = 100$  bar en la bomba B y se inyecta en la cámara. Puede considerarse despreciable frente al de aire, de forma que:  $\dot{m}_2 \approx \dot{m}_3$ . Tomando como referencia las condiciones  $T_1, P_1$  para entalpías y entropías (tómese esa referencia),  $h_f \approx 42$  MJ/kg. Puede asumirse que el fluido que atraviesa el motor es un gas ideal de masa molecular  $M = 29$  g/mol, y de valor medio  $c_p = 1100$  J/kgK.



Se pide:

- Convertir R a J/kgK.
- Calcular razonadamente el mínimo trabajo de bombeo de B, por kilo de combustible bombeado, sabiendo que su densidad media es  $\rho = 807,5$  kg/m<sup>3</sup>.
- Obtener la expresión que relaciona  $T_4$  con el rendimiento de la turbina  $\eta_s$  y calcular  $T_4$  para el caso  $\eta_s = 0,85$ .
- Obtener la expresión que relaciona la velocidad de salida de gases,  $c_5$ , con  $T_4$ , y calcular su valor para  $\eta_s = 0,85$ .
- Sabiendo que el trabajo realizado por la turbina es igual al absorbido por el compresor, obtener la expresión que relaciona  $T_2$  con  $\eta_s$ .
- Aplicando el balance de energía a la cámara de combustión (sistema 2-f-3), obtener el consumo de combustible  $\dot{m}_f$  por cada kilo de gases que atraviesan el motor, en función de  $T_4$ .
- Obtener la variación de  $\dot{m}_f$  respecto a  $\eta_s$ :  $\frac{\partial \dot{m}_f}{\partial \eta_s}$ .
- Calcular el incremento de consumo en una hora si el rendimiento se redujese de 0,85 a 0,8, y la sección de entrada de aire en  $a$  fuese 1 m<sup>2</sup>.



POLITÉCNICA



UNIVERSIDAD POLITÉCNICA DE MADRID  
ESCUELA TÉCNICA SUPERIOR DE  
INGENIEROS INDUSTRIALES

**Examen GIO - Termodinámica**  
Ejercicio 2.

**Ordinaria 2019-2020**  
Tiempo para el ejercicio 2: 50 min

**NOTA IMPORTANTE:** Realizar el Ejercicio 2 implica renunciar a la evaluación continua.

**1.1 (1 punto)** Una máquina térmica funciona entre un sistema rígido, de capacidad calorífica  $C_V = 10$  kJ/K, inicialmente a 230 K, y el ambiente, a 300 K. Se detiene la máquina cuando la temperatura del cuerpo alcanza 270 K. El trabajo producido ha sido el 50 % del que se hubiera producido si el proceso hubiera sido reversible. Calcular el trabajo y la generación entrópica en el proceso.

**1.2 (1 punto)** En el rango de condiciones de interés, una sustancia se comporta según la ecuación de estado:

$$Pv = RT + \left( a + \frac{b}{T} \right) P$$

Siendo  $a = 7,7 \cdot 10^{-3} \text{m}^3/\text{mol}$ ,  $b = 0,74 \text{m}^3\text{K}/\text{mol}$ . Calcular la diferencia entre el valor de su  $c_p$  entre los estados (300 K, 1 bar) y (310 K, 5 bar), asumiendo que  $c_p^*$  es cte.

**1.3 (1 punto)** Un cilindro de sección  $1\text{m}^2$  con un émbolo que puede deslizar sin rozamiento, ambos adiabáticos, contiene  $1 \text{m}^3$  de un gas ideal de  $c_p = 29 \text{J/molK}$  a  $T_1 = 300 \text{K}$  y  $P_1 = P_0 = 1 \text{bar}$ . Desde una altura de 10 m medidos desde el fondo del cilindro, cae una masa  $m = 150 \text{kg}$ , de calor específico  $c_{v,m} = 29,62 \text{J/kgK}$ . Una vez restablecido el equilibrio, la masa, inicialmente a  $T_1$ , ha incrementado su temperatura 2 K. Las capacidades caloríficas del resto de sólidos son despreciables. Calcular la temperatura final del gas en el cilindro y el incremento de entropía del conjunto.

**1.4 (1 punto)** Se tiene 1 kg de cierto fluido en equilibrio líquido-vapor en un depósito rígido y cerrado de  $1 \text{m}^3$  a  $T_1 = 25^\circ\text{C}$ . Se calienta el depósito hasta llegar a  $T_2 = 45^\circ\text{C}$ , también en equilibrio líquido vapor. Calcular los títulos inicial y final, el calor absorbido y la variación de entropía del fluido en el depósito.

Datos de la curva de presión de vapor:

$T$ ( $^\circ\text{C}$ )	$P$ (bar)	$v^L$ ( $\text{m}^3/\text{kg}$ )	$v^V$ ( $\text{m}^3/\text{kg}$ )	$h^L$ (kJ/kg)	$h^V$ (kJ/kg)	$s^L$ (kJ/kgK)
25	0,03166	0,0010029	43,4	104,77	2547,3	0,367
45	0,09582	0,0010099	15,28	188,35	2583,3	0,6383

Fecha prevista para publicación de notas: 5 febrero

Fecha prevista para la revisión: 10 febrero