

**PROBLEMAS DEL TEMA-1.-“INTRODUCCIÓN A LA TEORÍA DE CIRCUITOS ELÉCTRICOS”**

- 1.1 Se conectan en paralelo tres motores eléctricos con las siguientes potencias nominales, rendimientos y horas de funcionamiento: a) 10 CV; 80%; 10 h; b) 15 kW; 75%; 15 h; c) 27 kW; 90%; 20 h. Determinar en kWh la energía total que consumen.

SOLUCIÓN: 992 kWh

- 1.2 Calcular el coste de la energía eléctrica consumida por una carga de 500 W, durante 3 horas y 24 minutos, al precio total de 0,20 €/kWh.

SOLUCIÓN: 0,34 €

- 1.3 La resistividad del aluminio es 1,65 veces la del cobre. Se tiene un hilo de cobre de 5 mm de diámetro y longitud definida. ¿Qué diámetro deberá tener un hilo de aluminio de la misma longitud para que tenga la misma resistencia que el de cobre?

SOLUCIÓN: 6,4 mm

- 1.4 Una estufa de secado de muestras consume 1.000 W a una tensión determinada. Si se reduce la resistencia a la mitad, ¿cuánto vale la potencia consumida alimentando la estufa a la misma tensión?

SOLUCIÓN: 2.000 W

- 1.5 Se dispone de dos cargas eléctricas, resistivas puras, de tensiones nominales 125 y 220 V, ambas de idéntica potencia a sus respectivas tensiones nominales. Se conectan en serie a una tensión determinada. Suponiendo constante sus resistencias, calcular el valor máximo que puede tener dicha tensión, sin que se supere la tensión nominal de cada carga.

SOLUCIÓN: 291 V

- 1.6 En el circuito de la figura se pide:  
1) Equivalente Thévenin entre A y B.  
2) Potencia disipada en la resistencia de  $2\Omega$ .  
3) Potencia cedida por la fuente de 18 V.  
4) ¿Qué sentido tiene el signo de la potencia?  
5) Intensidades de mallas.  
6) Balance de potencias absorbidas y cedidas.

Datos:

$R_1=R_2=R_3=R_4=R_5=6\Omega$ ;  $R_6=2\Omega$ ;

$E_1=66\text{ V}$ ;  $E_2=6\text{ V}$ ;  $E_3=18\text{ V}$ .

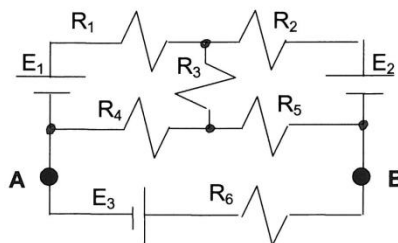
SOLUCIÓN:

$R_{th}=6\Omega$ ;  $E_{th}=30\text{ V}$  (+ en B); 2) 4,5 W; 3) -27 W;

4) absorbe +27 W; 5) 4,75; 1,75; 1,5 A; 6) 313,5-10,5-

27=135,375+18,375+54+63,375+0,375+4,50 →

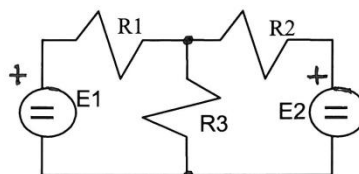
$\Sigma P_G = \Sigma P_R = 276\text{ W}$



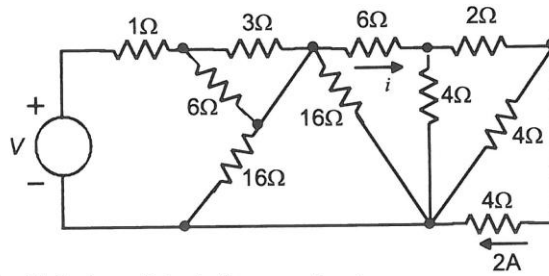
- 1.7 Calcular por el método de superposición la corriente que circula por la resistencia  $R_3$ .

Datos:  $R_1=1\Omega$ ;  $R_2=6\Omega$ ;  $R_3=4\Omega$ ;  $E_1=26\text{ V}$ ;  $E_2=48\text{ V}$ .

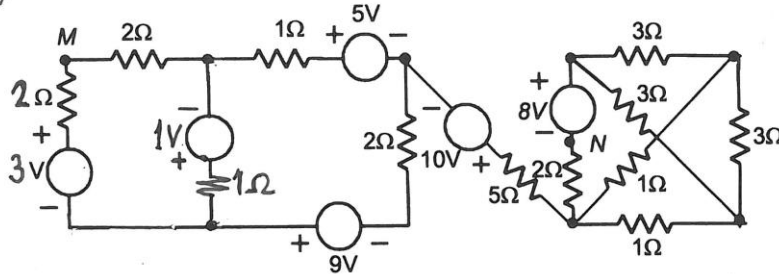
SOLUCIÓN:  $I=6\text{ A}$ .



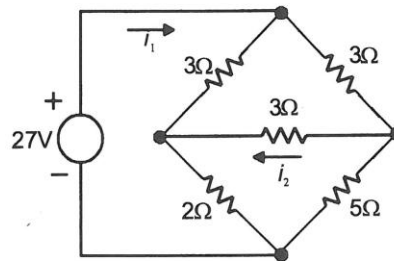
- 1.8 (\*) En la red de la figura adjunta, calcular los valores de la tensión "V" y la corriente "i", por técnicas de reducción de la red.  
SOLUCIÓN:  $i = 8 \text{ A}$ ;  $V = 112 \text{ V}$



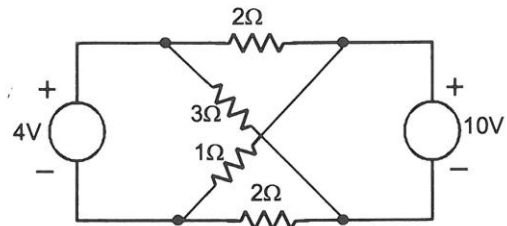
- 1.9 (\*) Calcular la d.d.p. entre los nudos M y N de la red de la figura adjunta.  
SOLUCIÓN:  $V_{MN} = 2 \text{ V}$



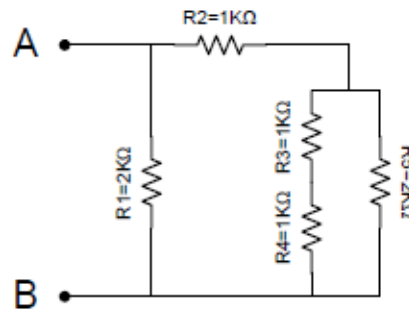
- 1.10 (\*) En el circuito de la figura adjunta calcular las corrientes "i<sub>1</sub>" e "i<sub>2</sub>", simplificando previamente la red.  
SOLUCIÓN:  $i_1 = 9 \text{ A}$ ;  $i_2 = 1 \text{ A}$



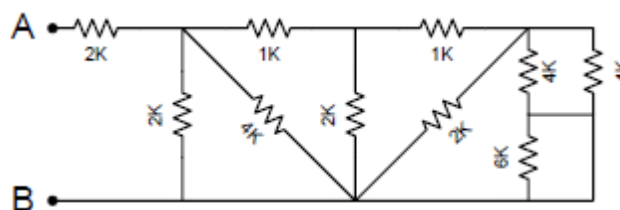
- 1.11 (\*) Calcular la potencia absorbida por la resistencia de 3 Ω del circuito de la figura adjunta, por el método de las mallas.  
SOLUCIÓN:  $P = 27 \text{ W}$



- 1.12 Determinar la resistencia equivalente del circuito de la figura, entre los nodos A y B.  
SOLUCIÓN:  $R = 1 \text{ K}\Omega$ .

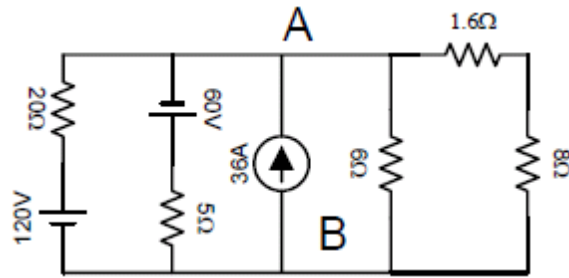


- 1.13 Determinar la resistencia equivalente del circuito de la figura, entre los nodos A y B.  
SOLUCIÓN:  $R = 2,8 \text{ K}\Omega$ .



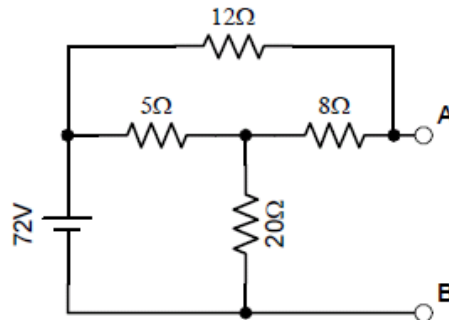
1.14. Calcular la tensión entre los nodos A y B, simplificando previamente el circuito utilizando transformación de fuentes.

SOLUCIÓN:  $V_{AB} = 57,6 \text{ V}$ .



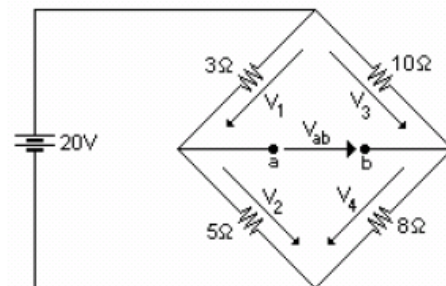
1.15. Obtener el equivalente Thévenin del circuito de la figura, entre A y B.

SOLUCIÓN:  $V_{th} = 64,8 \text{ V}$ ;  $R_{th} = 6 \Omega$



1.16. Calcular la tensión entre a y b, en el circuito de la figura.

SOLUCIÓN:  $V_{ab} = 3,61 \text{ V}$ .



1.17. Aplicando el Teorema de Thevenin, calcular la corriente por la resistencia de 5 kΩ.

SOLUCIÓN:  $I_{5 \text{ k}\Omega} = 18,8 \text{ mA}$ .

