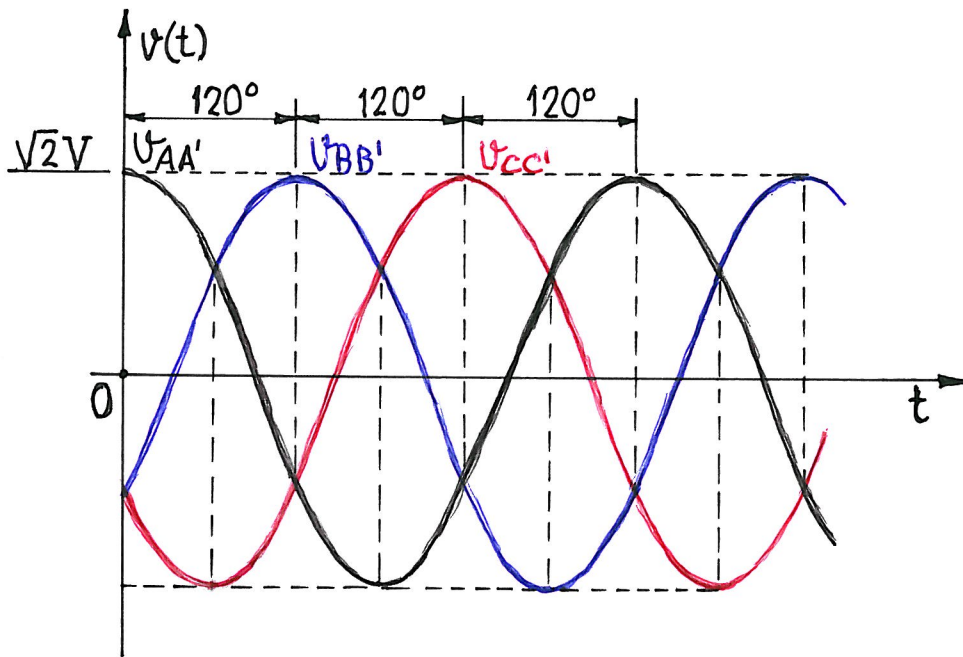
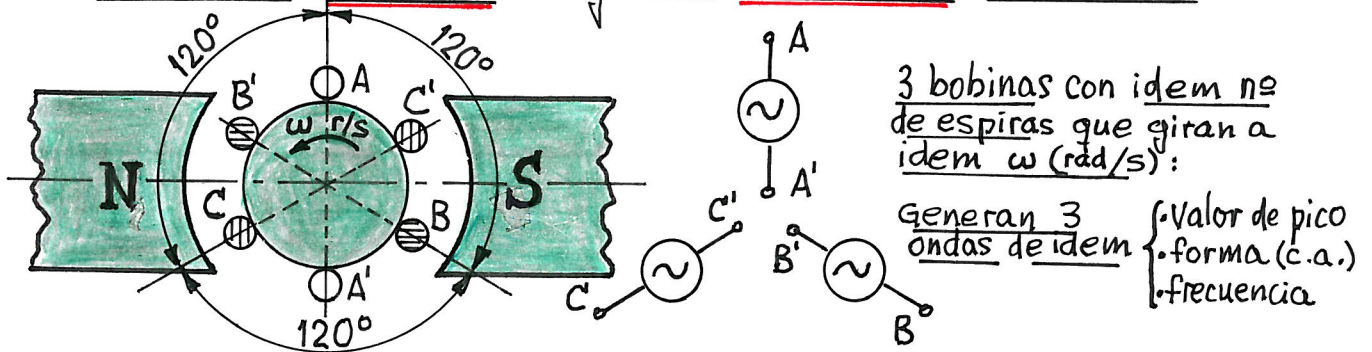


## 4.1 GENERACIÓN DE TENSIONES TRIFÁSICAS

- Generador monofásico  $\Rightarrow$  genera una onda de c.a. sinusoidal
- Generador polifásico  $\Rightarrow$  genera varias ondas de tensión
- \* Generador trifásico  $\Rightarrow$  genera tres ondas de tensión:

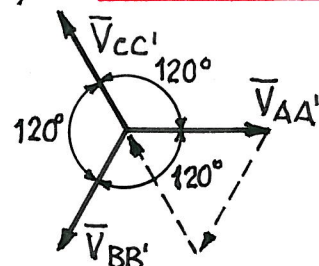


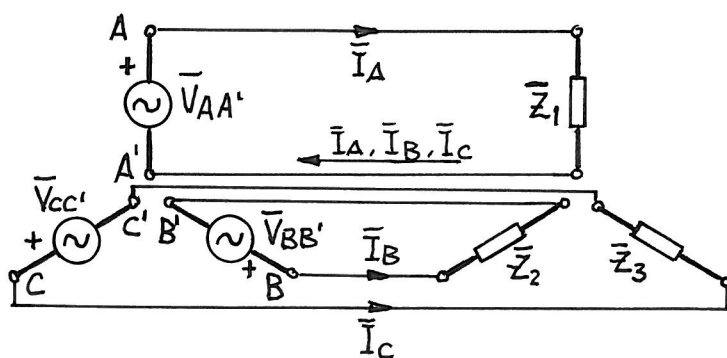
Ondas de c.a. generadas:

FASORES:

$$\begin{cases} V_{AA'} = \sqrt{2} V \cos \omega t & \longrightarrow \bar{V}_{AA'} = V \angle 0^\circ \\ V_{BB'} = \sqrt{2} V \cos (\omega t - 120^\circ) & \longrightarrow \bar{V}_{BB'} = V \angle -120^\circ \\ V_{CC'} = \sqrt{2} V \cos (\omega t - 240^\circ) = \sqrt{2} V \cos (\omega t + 120^\circ) & \longrightarrow \bar{V}_{CC'} = V \angle +120^\circ \end{cases}$$

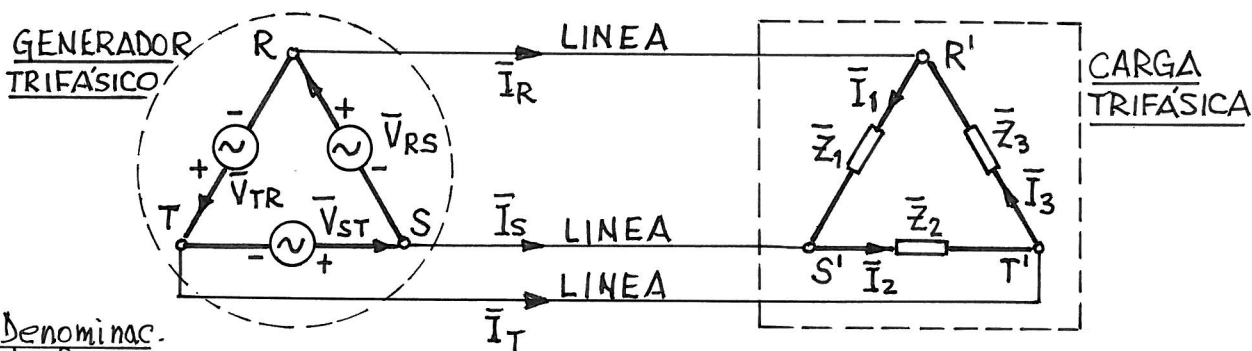
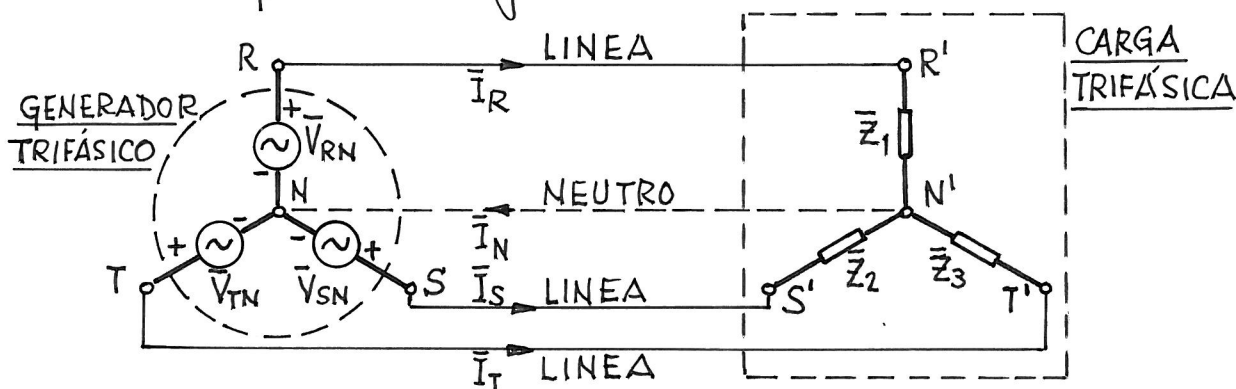
$V_{AA'} + V_{BB'} + V_{CC'} = 0$





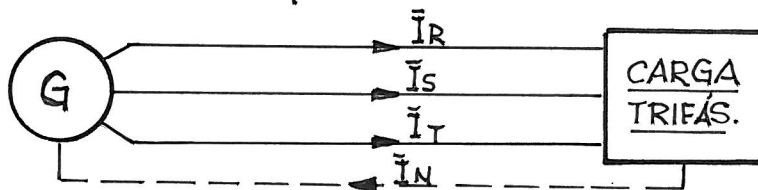
Usando el generador trifásico para alimentar 3 cargas independientes, se requerirían 6 hilos conductores de línea.

Para reducir el nº de hilos de línea se conectan, tanto las bobinas del generador trifásico como las impedancias de carga, en estrella y/o en triángulo:



Denominac. de fases:

- A → R
- B → S
- C → T



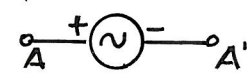
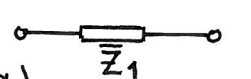
- TIPOS DE CONEXIONES
- Y (a 3 hilos)
  - Y (a 4 hilos = 3 líneas + neutro)
  - Δ (a 3 hilos)

COMBINAC. POSIBLES

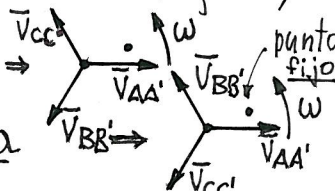
GEN.	CARGA	
Y	Y	(3 hilos)
Y	Δ	(4 hilos)
Δ	Y	3 hilos
Δ	Δ	↓

## 4.2 NOCIÓN DE FASE Y SECUENCIA DE FASES

En trifásica se da el nombre de fase a cada una de las partes del circuito en que se genera, se transmite, o se utiliza una de las tensiones del sistema, es decir:

- a cada bobina del generador: 
- a cada impedancia de carga: 
- a cada letra R(A), S(B), T(C)

Secuencia de fases es el orden en que se suceden y generan las correspondientes tensiones. Recurriendo a la representación fasorial, en que la tensión se genera haciendo girar los fasores en sentido contrario a las agujas del reloj, se pone un punto fijo delante del 1er fasor  $\vec{V}_{AA'}$  y el orden en que pasan el resto de fasores nos da la secuencia de fases, así:

$$\text{Secuencia de fases} \begin{cases} \underline{ABC} (\underline{RST}) \Rightarrow \text{positiva o directa} \\ \underline{ACB} (\underline{RTS}) \Rightarrow \text{negativa o inversa} \end{cases}$$


Nótese que la secuencia de fases expresa el orden en que se suceden los máximos de los valores instantáneos de las tensiones.

La secuencia de fases es consecuencia del sentido de giro del generador que define el orden en que se generan las tensiones y define, asimismo, el sentido de giro de los motores trifásicos, de tal forma que si un motor gira en el sentido horario cuando es alimentado por tensiones de secuencia de fases positiva, girará en sentido antihorario cuando se alimente con tensiones de secuencia de fases negativa. En un motor trifásico, si se intercambian dos fases se cambiará la secuencia de fases y se invertirá el sentido de giro del motor.

### 4.3 NOCIÓN DE SISTEMA TRIFÁSICO EQUILIBRADO Y DESEQUILIBRADO.

- Un generador trifásico es equilibrado si está formado por tres bobinas iguales, separadas  $120^\circ$  entre ellas, que generan tensiones iguales en valor eficaz, cuya suma instantánea es nula:

$$\boxed{V_{AA'} + V_{BB'} + V_{CC'} = 0}$$

$$\begin{cases} \bar{V}_{AA'} = V \angle 0^\circ \\ \bar{V}_{BB'} = V \angle -120^\circ \\ \bar{V}_{CC'} = V \angle +120^\circ \end{cases}$$

El sistema de tensiones que genera se denomina "sistema equilibrado o simétrico de tensiones".

- Una carga trifásica es equilibrada si está formada por impedancias iguales en cada fase, es decir si

$$\bar{Z}_1 = \bar{Z}_2 = \bar{Z}_3 = \bar{Z} = Z \angle \phi$$

Los motores trifásicos (si no están rotos) son cargas equilibradas

- Se dice que un sistema trifásico es equilibrado cuando

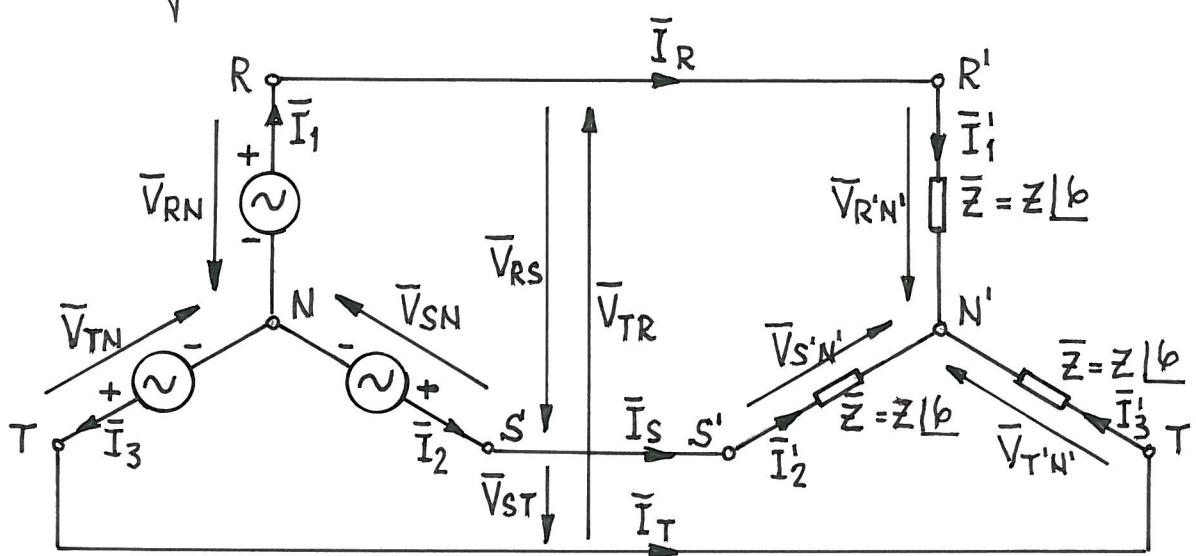
- (1) Es equilibrado el generador trifásico
- (2) Todas las cargas trifásicas son equilibradas
- (3) La línea de distribución presenta la misma impedancia por fase, es decir tienen la misma  $\bar{Z}_l$ . La impedancia del hilo neutro, si existe, puede ser (y suele serlo) diferente.

Generalmente, de las tres condiciones requeridas para que el sistema sea equilibrado, suelen cumplirse normalmente dos de ellas: el generador es equilibrado y las impedancias de línea son iguales en cada fase. Por consiguiente y a efectos prácticos, cuando hablemos de sistemas equilibrados o de sistemas desequilibrados, nos referiremos respectivamente a tener cargas iguales por fase en cada carga trifásica (cargas equilibradas) o cargas desiguales por fase en, al menos, alguna carga trifásica.

## 4.4 CONEXIONES EN SISTEMAS TRIFÁSICOS EQUILIBRADOS

### 1) Conexión en estrella ( $\Delta \equiv Y$ )

Se representa por el símbolo  $\Delta$  o por la letra  $Y$ .  
 Las definiciones y relaciones que se indican a continuación son aplicables tanto al generador trifásico como a la carga trifásica.



#### a) Tensiones simples o de fase:

Tensiones en cada bobina del generador

$$\bar{V}_{RN}, \bar{V}_{SN}, \bar{V}_{TN} \Rightarrow \bar{V}_{RN} = \bar{V}_{SN} = \bar{V}_{TN} = \bar{V}_f$$

o en cada impedancia de la carga trifásica

$$\bar{V}_{R'N'}, \bar{V}_{S'N'}, \bar{V}_{T'N'} \Rightarrow \bar{V}_{R'N'} = \bar{V}_{S'N'} = \bar{V}_{T'N'} = \bar{V}'_f$$

#### b) Tensiones compuestas o de línea:

Tensiones entre hilos exteriores del generador o de la carga

\* Secuencia de fases  $\vec{RST} \Rightarrow \bar{V}_{RS}, \bar{V}_{ST}, \bar{V}_{TR} \Rightarrow \bar{V}_{RS} = \bar{V}_{ST} = \bar{V}_{TR} = \bar{V}_l$

#### c) Intensidades simples o de fase:

Intensidades en cada bobina del generador

$$\bar{I}_1, \bar{I}_2, \bar{I}_3 \Rightarrow I_1 = I_2 = I_3 = \bar{I}_f$$

o en cada impedancia de la carga trifásica

$$\bar{I}'_1, \bar{I}'_2, \bar{I}'_3 \Rightarrow I'_1 = I'_2 = I'_3 = \textcircled{I'_f}$$

d) Intensidades compuestas o de línea:

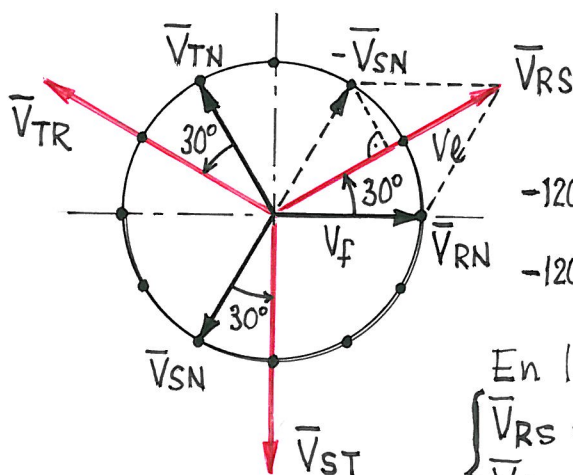
Intensidades en hilos exteriores del generador o de la carga

$$\bar{I}_R, \bar{I}_S, \bar{I}_T \Rightarrow I_R = I_S = I_T = \textcircled{I_\ell}$$

En una estrella,  $\bar{I}_\ell = \bar{I}_f$  (correspondientes):

$$\bar{I}_R = \bar{I}_1 = \bar{I}'_1 ; \bar{I}_S = \bar{I}_2 = \bar{I}'_2 ; \bar{I}_T = \bar{I}_3 = \bar{I}'_3$$

NOTA: Para la representación fasorial, se utilizará una circunferencia de referencia, divididos sus 4 cuadrantes en arcos de 30° con lo que se sobreentienden los ángulos correspondientes.



Tomando como referencia  $\bar{V}_{RN}$

$$\bar{V}_{RN} = V_f \angle 0^\circ$$

$$\bar{V}_{SN} = V_f \angle -120^\circ$$

$$\bar{V}_{TN} = V_f \angle -240^\circ = V_f \angle +120^\circ$$

En la conex. en estrella:

$$\begin{cases} \bar{V}_{RS} = \bar{V}_{RN} - \bar{V}_{SN} = \bar{V}_{RN} + (-\bar{V}_{SN}) & (1) \\ \bar{V}_{ST} = \bar{V}_{SN} - \bar{V}_{TN} \\ \bar{V}_{TR} = \bar{V}_{TN} - \bar{V}_{RN} \end{cases}$$

De la ecuac. (1)  $\Rightarrow \boxed{V_\ell = V_{RS} = 2 V_f \cdot \cos 30^\circ = 2 V_f \cdot \frac{\sqrt{3}}{2} = \sqrt{3} V_f}$

Además, vemos que la tensión de línea va adelantada 30° respecto de la de fase correspondiente (empiezan por la "misma letra" los subíndices).

Las relaciones y desfases anteriores son independientes de los valores de las impedancias de carga  $Z_{\ell}$ . Sin embargo, los fasores de intensidad, sí que dependen del valor de la impedancia  $Z_{\ell}$ , ya que según la ley de Ohm:

$$\bar{I}_R = \bar{I}'_1 = \bar{V}_{R'N'} / Z_{\ell} ; \bar{I}_S = \bar{I}'_2 = \bar{V}_{S'N'} / Z_{\ell} ; \bar{I}_T = \bar{I}'_3 = \bar{V}_{T'N'} / Z_{\ell}$$

Tensiones nominales en B.T.

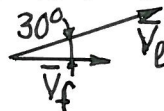
C.a. f=50 Hz	$V_\ell$	$V_f = V_\ell / \sqrt{3}$
valores antiguos	380V	220V
	220V	127V
valores nuevos en la U.E.	400V	230V
	230V	133V

## EN UNA $\Delta$ (GENERADOR O CARGA)

\*  $\bar{I}_l = \bar{I}_f$  (correspondientes)

\*  $V_l = \sqrt{3} V_f$  -----

\* La tensión de línea va adelantada 30° respecto de la tensión de fase cuyo subíndice comienza por la misma letra:



$$\bar{V}_l = \sqrt{3} \angle 30^\circ \times \bar{V}_f$$

\* El desfase (y valor) de las intensidades respecto de las tensiones de fase, se obtiene aplicando en la carga la ley de Ohm

$$\bar{I}_l = \bar{I}_f = \frac{\bar{V}_f}{Z_{lf}}$$

Ejemplo de aplicación 4.1. - Un sistema simétrico de tensiones trifásicas, tensión de línea 400V, frecuencia 50Hz, secuencia de fases directa y referencia  $\bar{V}_{ST}$ , alimenta a 4 hilos una estrella, con 3 impedancias iguales, formadas por una resistencia de 4Ω en serie con una bobina de 12,73 mH. Se pide: 1º) Fasores de las tensiones de línea y de fase. 2º) Fasores de las intensidades de línea e intensidad del hilo neutro. 3º) Representar el diagrama fasorial conjunto de tensiones e intensidades.

$$V_l = 400 \text{ V} \rightarrow V_f = \frac{V_l}{\sqrt{3}} = \frac{400}{\sqrt{3}} = \underline{231 \text{ V}}$$

$$f = 50 \text{ Hz} \rightarrow \omega = 2\pi f = 2\pi \cdot 50 = \underline{100\pi \text{ rad/s}}$$

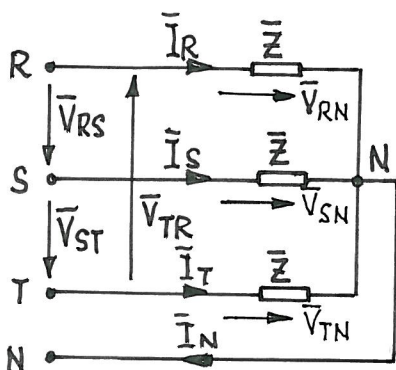
$$\text{Ref: } \bar{V}_{RS} = V_l \angle 0^\circ ; R = 4 \Omega ; L = 12,73 \text{ mH} = 0,01273 \text{ H}$$

Impedancia de carga por fase:

$$\bar{Z} = R + j\omega L = 4 + j \cdot 100\pi \cdot 0,01273 = 4 + j4 = \underline{4\sqrt{2} \angle 45^\circ \Omega}$$

1º) sec. de fases directa =  $\overrightarrow{RST}$

Fasores de tensiones de línea:



$$\begin{aligned} +120^\circ \nearrow \bar{V}_{RS} &= V_l \angle +120^\circ = \underline{400 \angle +120^\circ \text{ V}} \\ \text{REF} \rightarrow \bar{V}_{ST} &= V_l \angle 0^\circ = \underline{400 \angle 0^\circ \text{ V}} \\ -120^\circ \searrow \bar{V}_{TR} &= V_l \angle -120^\circ = \underline{400 \angle -120^\circ \text{ V}} \end{aligned}$$

Fasores de tensiones de fase:

$$\underline{\bar{V}}_{RN} = \frac{\bar{V}_{RS}}{\sqrt{3} \angle 30^\circ} = \frac{400 \angle 120^\circ}{\sqrt{3} \angle 30^\circ} = \underline{231 \angle 90^\circ} \text{ V}$$

$$\underline{\bar{V}}_{SN} = \frac{\bar{V}_{ST}}{\sqrt{3} \angle 30^\circ} = \frac{400 \angle 0^\circ}{\sqrt{3} \angle 30^\circ} = \underline{231 \angle -30^\circ} \text{ V}$$

$$\underline{\bar{V}}_{TN} = \frac{\bar{V}_{TR}}{\sqrt{3} \angle 30^\circ} = \frac{400 \angle -120^\circ}{\sqrt{3} \angle 30^\circ} = \underline{231 \angle -150^\circ} \text{ V}$$

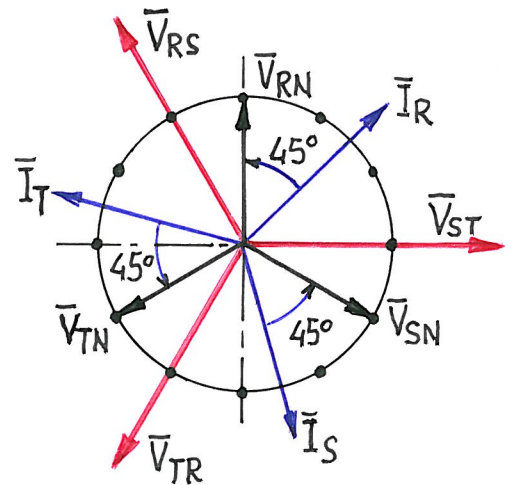
2º) Fasores de intensidades de línea:

$$\underline{\bar{I}}_R = \frac{\bar{V}_{RN}}{\bar{Z}} = \frac{231 \angle 90^\circ}{4\sqrt{2} \angle 45^\circ} = \underline{40,84 \angle 45^\circ} \text{ A}$$

$$\underline{\bar{I}}_S = \frac{\bar{V}_{SN}}{\bar{Z}} = \frac{231 \angle -30^\circ}{4\sqrt{2} \angle 45^\circ} = \underline{40,84 \angle -75^\circ} \text{ A}$$

$$\underline{\bar{I}}_T = \frac{\bar{V}_{TN}}{\bar{Z}} = \frac{231 \angle -150^\circ}{4\sqrt{2} \angle 45^\circ} = \underline{40,84 \angle -195^\circ} \text{ A}$$

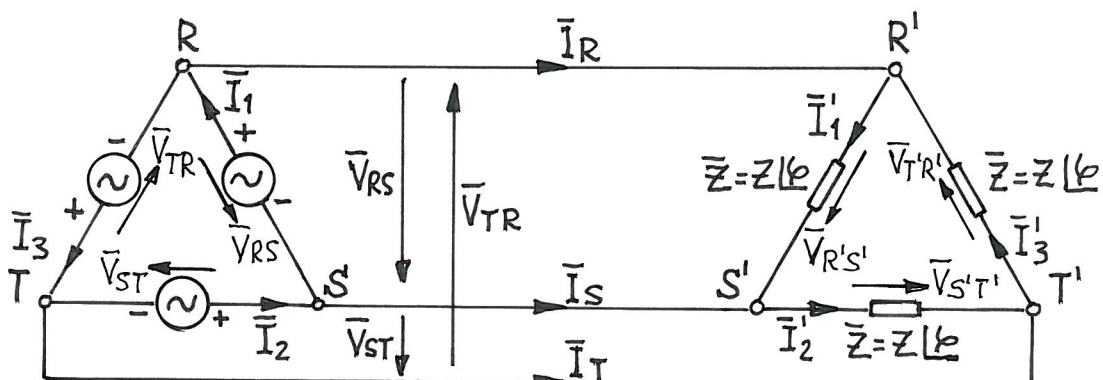
Intens. neutro =  $\underline{\bar{I}}_N = \underline{\bar{I}}_R + \underline{\bar{I}}_S + \underline{\bar{I}}_T = 0$   
 3 fasores iguales  
 Separados entre sí  $120^\circ$



## (2) Conexión en triángulo ( $\Delta \equiv D$ )

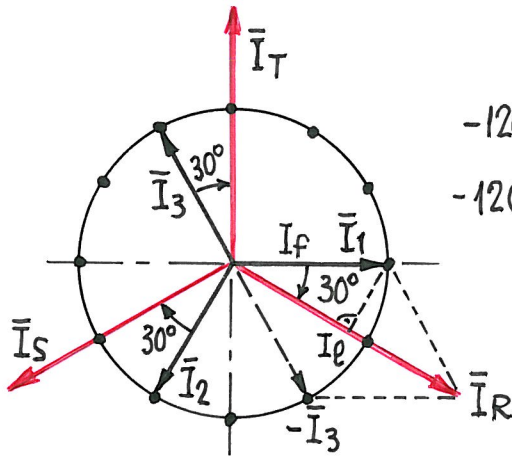
Se representa por el símbolo  $\Delta$  (delta) o por la letra  $D$ . Las relaciones que se indican a continuación son aplicables tanto al generador como a la carga.

Las definiciones de valores de línea y de fase son similares a las señaladas en la conexión en  $\Delta$ .



En un  $\Delta \Rightarrow$  Tensión de línea = Tensión de fase  $\Rightarrow \underline{\bar{V}}_e = \underline{\bar{V}}_f$  (corresp.)  
 sec. fases  $\overset{\curvearrowright}{RST}$ :  $\bar{V}_{RS}, \bar{V}_{ST}, \bar{V}_{TR} \Rightarrow V_{RS} = V_{ST} = V_{TR} = \underline{V}_e = \underline{V}_f$

Intensidades de fase:  $\bar{I}_1, \bar{I}_2, \bar{I}_3$  (generador)  $\Rightarrow I_1 = I_2 = I_3 = I_f$   
 $\bar{I}'_1, \bar{I}'_2, \bar{I}'_3$  (carga)  $\Rightarrow I'_1 = I'_2 = I'_3 = I'_f$   
Intensidades de línea:  $\bar{I}_R, \bar{I}_S, \bar{I}_T \Rightarrow I_R = I_S = I_T = I_l$



Tomando como referencia  $\bar{I}_1$ :

$$\begin{aligned} -120^\circ \left( \bar{I}_1 &= I_f \angle 0^\circ \right. \\ &\bar{I}_2 = I_f \angle -120^\circ \\ &\bar{I}_3 = I_f \angle -240^\circ = I_f \angle +120^\circ \end{aligned}$$

En la conex. en triángulo:

$$\begin{cases} \bar{I}_R = \bar{I}_1 - \bar{I}_3 = \bar{I}_1 + (-\bar{I}_3) & (1) \\ \bar{I}_S = \bar{I}_2 - \bar{I}_1 \\ \bar{I}_T = \bar{I}_3 - \bar{I}_2 \end{cases}$$

De la ecuac. (1)  $\Rightarrow \boxed{I_l = I_R = 2 I_f \cdot \cos 30^\circ = 2 I_f \cdot \frac{\sqrt{3}}{2} = \sqrt{3} I_f}$

Además, vemos que la intensidad de línea va retrasada  $30^\circ$  respecto de la de fase correspondiente (tienen ambas el mismo sentido).

Las relaciones y desfases anteriores, son independientes de los valores de las impedancias de carga  $Z_L$ . Sin embargo, los fasores de tensión (de fase y de línea) sí que dependen del valor de la impedancia  $Z_L$ , ya que según la ley de Ohm:

$$\bar{V}_{R'S'} = \bar{I}_1 \cdot Z_L \quad ; \quad \bar{V}_{S'T'} = \bar{I}_2 \cdot Z_L \quad ; \quad \bar{V}_{T'R'} = \bar{I}_3 \cdot Z_L$$

### EN UN $\Delta$ (GENERADOR O CARGA)

\*  $\bar{V}_l = \bar{V}_f$  (correspondientes)

\*  $I_l = \sqrt{3} I_f$

\* La intensidad de línea va retrasada  $30^\circ$  respecto de la intensidad de fase que tiene el mismo sentido:



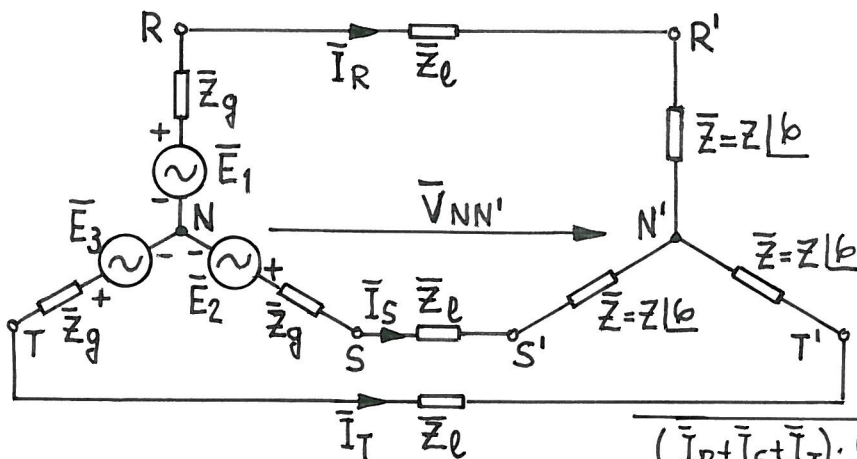
$$\bar{I}_l = \sqrt{3} \angle -30^\circ \cdot \bar{I}_f$$

\* El desfase (y valor) de las tensiones (de línea y de fase) respecto de las intensidades de fase, se obtiene aplicando en la carga la ley de Ohm

$$\bar{V}_l = \bar{V}_f = \bar{I}_f \cdot Z_L$$

(3) d.d.p. entre los dos neutros de una conexión λ-λ  
a 3 ó 4 hilos

a) conex. λ-λ a 3 hilos :



Aplicando mallas:

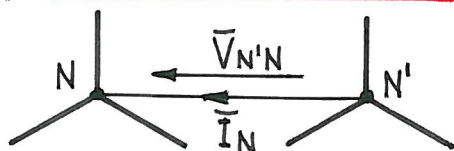
$$\begin{cases} \bar{I}_R(\bar{Z}_g + \bar{Z}_l + \bar{Z}) - \bar{V}_{NN'} = \bar{E}_1 \\ \bar{I}_S(\bar{Z}_g + \bar{Z}_l + \bar{Z}) - \bar{V}_{NN'} = \bar{E}_2 \\ \bar{I}_T(\bar{Z}_g + \bar{Z}_l + \bar{Z}) - \bar{V}_{NN'} = \bar{E}_3 \end{cases}$$

(sumando miembro a miembro)

$$(\bar{I}_R + \bar{I}_S + \bar{I}_T) \cdot (\bar{Z}_g + \bar{Z}_l + \bar{Z}) - 3\bar{V}_{NN'} = \bar{E}_1 + \bar{E}_2 + \bar{E}_3$$

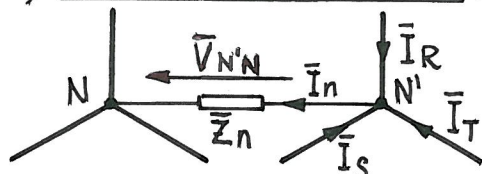
$\Rightarrow \bar{V}_{NN'} = 0$   $\Rightarrow$  Los dos neutros de las estrellas están al mismo potencial

b) conex. λ-λ a 4 hilos, con  $\bar{Z}_N = 0$  :



$\bar{V}_{N'N} = 0$  pues los dos neutros están en cortocircuito. Además  $\bar{I}_N = 0$

c) conex. λ-λ a 4 hilos, con  $\bar{Z}_N \neq 0$  :

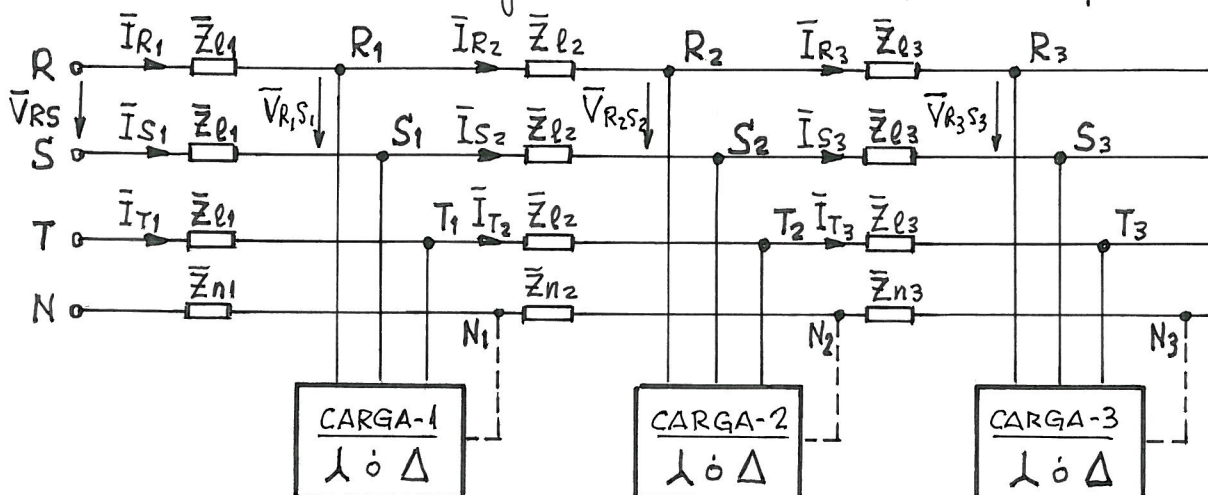


$\bar{I}_N = \bar{I}_R + \bar{I}_S + \bar{I}_T = 0$   
 $\bar{V}_{N'N} = \bar{Z}_N \cdot \bar{I}_N = 0$  Los dos neutros están al mismo potencial

(4) Circuito monofásico equivalente

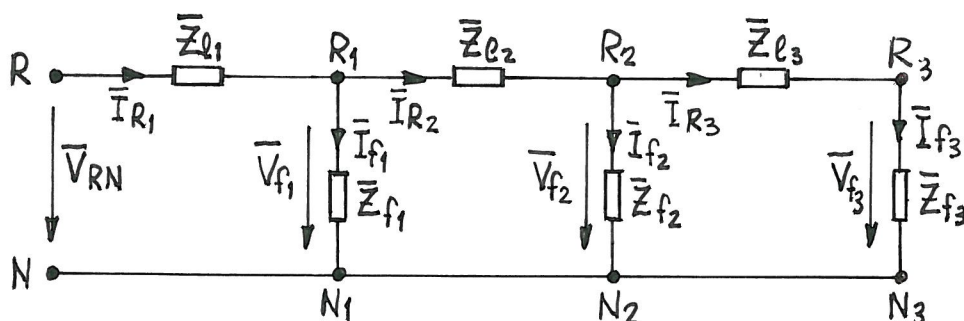
Basándose en lo analizado en el punto (3) anterior, como la d.d.p. entre los neutros de diversas conexiones en estrellas equilibradas (en todos los casos posibles) es nulo, considerando valores de una fase, se puede establecer un circuito monofásico equivalente para analizar un circuito trifásico formado por diversas cargas trifásicas conectadas en paralelo.

Consideremos el siguiente sistema trifásico equilibrado:



El modo de operar será el siguiente:

- (1) Todas las cargas conectadas en  $\Delta$  se pasan a  $\lambda$  equivalente.
- (2) Llamemos  $\bar{Z}_{fk}$  la impedancia por fase de la estrella  $\textcircled{R}$  existente ó equivalente.
- (3) Tanto si las conexiones son a 3 hilos, como a 4 hilos (con o sin impedancia de neutro), todos los neutros de las cargas están al mismo potencial y, por tanto, en el circuito monofásico equivalente del sistema se conectan en cortocircuito, sin impedancia de neutro (aunque lo tenga el hilo neutro del sistema trifásico, como el del ejemplo):



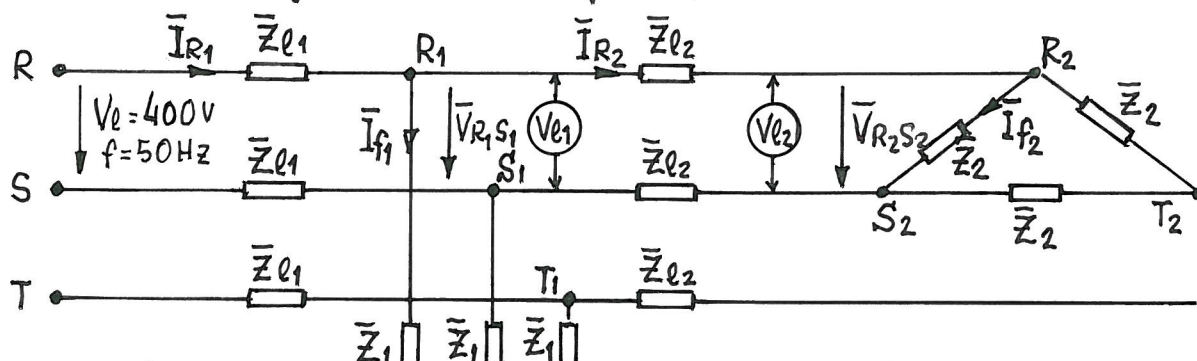
Circuito monofásico equivalente

- (4) Resolviendo el circuito (por mallas, divisor de intensidad, ley de Ohm, Kirchoff, etc) se obtienen los valores de las incógnitas  $\bar{I}_{fk}$  e  $\bar{I}_{Rk}$ .
- (5) Después pueden obtenerse los fasores de tensión, tanto de fase como de línea:

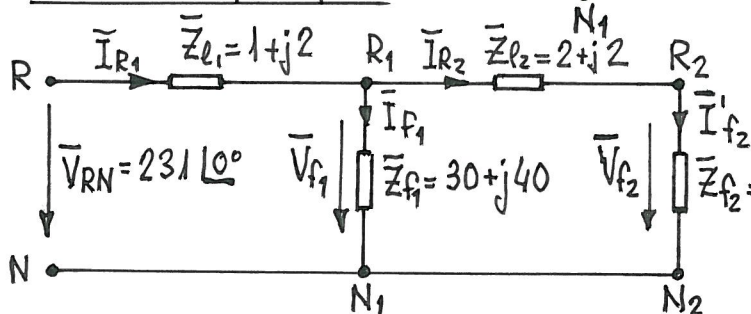
$$\bar{V}_{R_k N_k} = \bar{V}_{f_k} = \bar{Z}_{f_k} \cdot \bar{I}_{f_k} \Rightarrow \bar{V}_{R_k S_k} = \bar{V}_{l_k} = \sqrt{3} \angle 30^\circ \cdot \bar{V}_{R_k N_k}$$

Ejemplo de aplicación 4.2. - En el circuito trifásico de la figura, alimentado por un sistema simétrico de tensiones, tensión de línea 400 V, frecuencia 50 Hz, secuencia de fases RST y referencia  $\bar{V}_{RN}$ , se tienen dos cargas trifásicas equilibradas, una conectada en estrella y otra en triángulo. Se pide: 1º) Fasores de intensidad  $\bar{I}_{R1}, \bar{I}_{R2}, \bar{I}_{f1}$  e  $\bar{I}_{f2}$ . 2º) Fasores de tensión  $\bar{V}_{R1N1}, \bar{V}_{R2N2}, \bar{V}_{R1S1}$  y  $\bar{V}_{R2S2}$ . 3º) Medida de los voltímetros  $V_{e1}$  y  $V_{e2}$ .

Datos:  $\bar{Z}_{l1} = 1 + j2 \Omega$ ;  $\bar{Z}_{l2} = 2 + j2 \Omega$ ;  $\bar{Z}_1 = 50 \angle 53,13^\circ \Omega$ ;  $\bar{Z}_2 = 239,8 \angle -31,7^\circ \Omega$



circ. monof. equiv.:



$$\bar{V}_{RN} = V_L \angle 0^\circ = \frac{400}{\sqrt{3}} \angle 0^\circ = 231 \angle 0^\circ \text{ V}$$

$\Delta$ -1 (existente):

$$\bar{Z}_{f1} = \bar{Z}_1 = 50 \angle 53,13^\circ = 30 + j40 \Omega$$

$\Delta$ -2 (equival. a  $\Delta$ ):

$$\bar{Z}_{f2} = \frac{\bar{Z}_2}{3} = \frac{239,8 \angle -31,7^\circ}{3} = \frac{204 - j126}{3} = 68 - j42 \Omega$$

$$\bar{I}_{R1} = \frac{231 \angle 0^\circ}{1 + j2 + \frac{(30 + j40)(70 - j40)}{100}} = 5,494 \angle -25,346^\circ \text{ A}$$

$$\bar{I}_{f1} = \bar{I}_{R1} \cdot \frac{70 - j40}{(70 - j40) + (30 + j40)} = 4,429 \angle -55,091^\circ \text{ A}; \quad \bar{I}_{R2} = \bar{I}_{f2} = \bar{I}_{R1} - \bar{I}_{f1} = 2,747 \angle 27,776^\circ \text{ A}$$

$$\bar{V}_{R1N1} = \bar{V}_{f1} = (30 + j40) \cdot \bar{I}_{f1} = 50 \angle 53,13^\circ \cdot 4,429 \angle -55,091^\circ = 221,45 \angle -1,961^\circ \text{ V}$$

$$\bar{V}_{R1S1} = \bar{V}_{e1} = \sqrt{3} \angle 30^\circ \cdot \bar{V}_{R1N1} = \sqrt{3} \angle 30^\circ \cdot 221,45 \angle -1,961^\circ = 383,56 \angle 28,039^\circ \text{ V} \Rightarrow V_{e1} = 383,56 \text{ V}$$

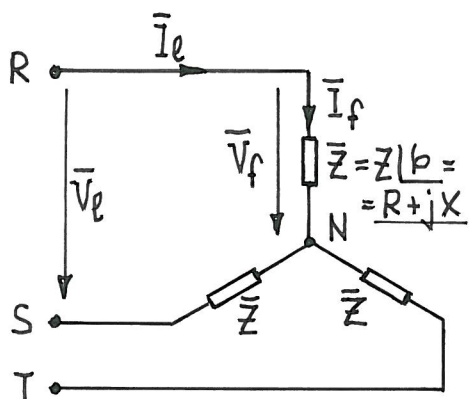
$$\bar{V}_{R2N2} = \bar{V}_{f2} = (68 - j42) \cdot \bar{I}_{f2} = 79,925 \angle -31,701^\circ \cdot 2,747 \angle 27,776^\circ = 219,55 \angle -3,925^\circ \text{ V}$$

$$\bar{V}_{R2S2} = \bar{V}_{e2} = \sqrt{3} \angle 30^\circ \cdot \bar{V}_{R2N2} = \sqrt{3} \angle 30^\circ \cdot 219,55 \angle -3,925^\circ = 380,27 \angle 26,075^\circ \text{ V} \Rightarrow V_{e2} = 380,27 \text{ V}$$

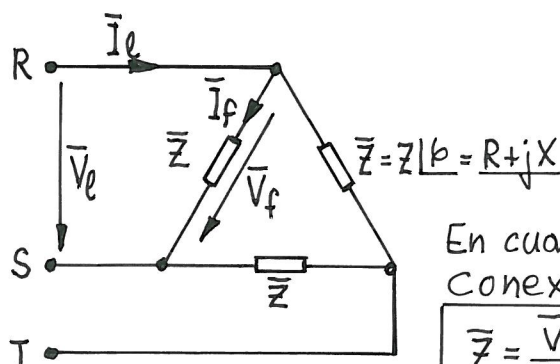
En el  $\Delta$  inicial  $\Rightarrow \bar{I}_{f2} = \frac{\bar{V}_{R2S2}}{\bar{Z}_2} = \frac{380,27 \angle 26,075^\circ}{239,8 \angle -31,7^\circ} = 1,586 \angle 57,775^\circ \text{ A}$

También:  $\bar{I}_{R2} = \sqrt{3} \angle -30^\circ \cdot \bar{I}_{f2} \Rightarrow \bar{I}_{f2} = \bar{I}_{R2} / \sqrt{3} \angle -30^\circ = 1,586 \angle 57,776^\circ \text{ A}$

## 4.5 POTENCIA EN SISTEMAS TRIFÁSICOS EQUILIBRADOS



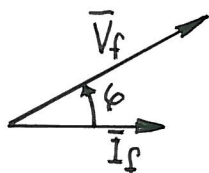
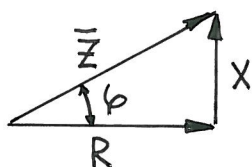
$$\left. \begin{array}{l} I_f = I_e \\ V_f = \frac{V_e}{\sqrt{3}} \end{array} \right\} V_f \cdot I_f = \frac{V_e I_e}{\sqrt{3}}$$



$$\left. \begin{array}{l} I_f = \frac{I_e}{\sqrt{3}} \\ V_f = V_e \end{array} \right\} V_f \cdot I_f = \frac{V_e I_e}{\sqrt{3}}$$

En cualquiera de las conexiones:

$$\bar{Z} = \frac{\bar{V}_f}{\bar{I}_f} = \frac{V_f}{I_f} \angle \phi$$



La potencia activa por fase será:

$$P_f = V_f \cdot I_f \cdot \cos \phi = R I_f^2$$

y la potencia activa total  $\Rightarrow P = 3 P_f = 3 V_f I_f \cos \phi = 3 R I_f^2$   
 (cargas por fase iguales)

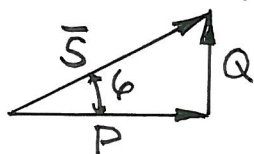
y en función de la tensión e intensidad de línea  $\Rightarrow P = 3 V_f I_f \cos \phi = 3 \frac{V_e I_e}{\sqrt{3}} \cos \phi = \sqrt{3} V_e I_e \cos \phi$

Ojo!  $\Rightarrow \phi$  es el desfase entre  $\bar{V}_f$  e  $\bar{I}_f$  (u obtenido del triángulo de impedancias), pero no es en ningún caso el desfase entre  $\bar{V}_e$  e  $\bar{I}_e$ .

La potencia reactiva por fase será:  $Q_f = V_f I_f \sin \phi = (\pm) X I_f^2$

y la potencia reactiva total  $\Rightarrow Q = 3 Q_f = 3 V_f I_f \sin \phi = 3 X I_f^2 = \sqrt{3} V_e I_e \cdot \sin \phi$

Potencia aparente total y  $\cos \phi$ :

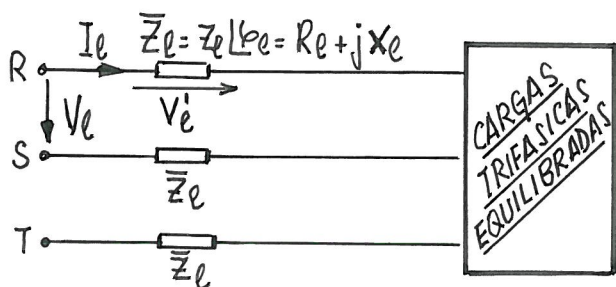


$$\left. \begin{array}{l} P = 3 V_f I_f \cos \phi = \sqrt{3} V_e I_e \cos \phi \\ Q = 3 V_f I_f \sin \phi = \sqrt{3} V_e I_e \sin \phi \end{array} \right\}$$

$$\bar{S} = P + jQ = 3 V_f I_f (\cos \phi + j \sin \phi) = \sqrt{3} V_e I_e (\cos \phi + j \sin \phi)$$

$$\cos \phi = P/S = \cos(\arctg Q/P)$$

$$S = \sqrt{P^2 + Q^2} = 3 V_f I_f = \sqrt{3} V_e I_e$$



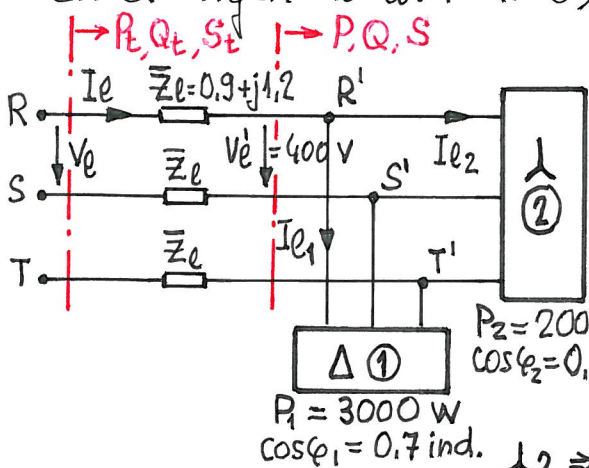
Las potencias totales consumidas por la línea de distribución del sistema serán:

$$P_e = 3 R_e I_l^2 = (3 V_e I_l \cos \phi_e)$$

$$Q_e = 3 X_e I_l^2 = (3 V_e I_l \text{sen } \phi_e)$$

Es evidente que el teorema de Boucherot puede aplicarse a los sistemas trifásicos, lo que permite en muchos casos, sobre todo en sistemas equilibrados, simplificar extraordinariamente su resolución.

Ejemplo de aplicación 4.3. - En el circuito trifásico equilibrado de la figura la tensión de línea a la entrada de las cargas (en R'S'T') es de 400V, frecuencia 50Hz. Se pide: 1º) Intensidades de línea de cada carga. 2º) Impedancias por fase de cada carga, sabiendo que la ① está en triángulo y la ② en estrella. 3º) Valor de la intensidad total de línea. 4º) Tensión de línea en el origen de la red. 5º) F.d.p. total de la instalación.



1º)  $I_{l1}, I_{l2}$  ?

$$P_1 = \sqrt{3} V_e I_{l1} \cos \phi_1 \Rightarrow I_{l1} = \frac{3000}{\sqrt{3} \cdot 400 \cdot 0.7} = 6.19 \text{ A}$$

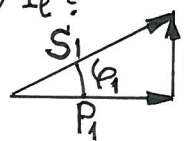
$$P_2 = \sqrt{3} V_e I_{l2} \cos \phi_2 \Rightarrow I_{l2} = \frac{2000}{\sqrt{3} \cdot 400 \cdot 0.85} = 3.40 \text{ A}$$

2º)  $\bar{Z}_{f1}, \bar{Z}_{f2}$  ?

$$\Delta 1 \Rightarrow \bar{Z}_{f1} = \frac{V_{f1}}{I_{f1}} \angle \phi_1 = \frac{V_{e1}}{I_{l1}/\sqrt{3}} \angle \phi_1 = \frac{\sqrt{3} \cdot 400}{6.19} \angle \text{arc. cos } 0.7 = 111.93 \angle 45.573^\circ \Omega$$

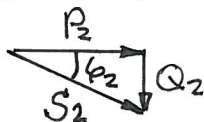
$$\Delta 2 \Rightarrow \bar{Z}_{f2} = \frac{V_{f2}}{I_{f2}} \angle \phi_2 = \frac{V_{e2}/\sqrt{3}}{I_{l2}} \angle \phi_2 = \frac{400}{\sqrt{3} \cdot 3.40} \angle -\text{arc. cos } 0.85 = 67.92 \angle -31.788^\circ \Omega$$

3º)  $I_l$  ?



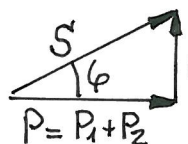
$$P_1 = 3000 \text{ W}; \cos \phi_1 = 0.7 \text{ ind.}$$

$$Q_1 = P_1 \text{tg } \phi_1 = 3000 \cdot \text{tg}(\text{arc. cos } 0.7) = 3061 \text{ VAR}$$



$$P_2 = 2000 \text{ W}; \cos \phi_2 = 0.85 \text{ cap.}$$

$$Q_2 = -P_2 \cdot \text{tg } \phi_2 = -2000 \cdot \text{tg}(\text{arc. cos } 0.85) = -1239 \text{ VAR}$$

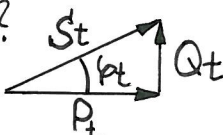


$$P = P_1 + P_2 = 3000 + 2000 = 5000 \text{ W}$$

$$Q = Q_1 + Q_2 = 3061 - 1239 = 1822 \text{ VAR}$$

$$S = \sqrt{P^2 + Q^2} = 5322 \text{ VA}$$

$$S = \sqrt{3} V_e I_l \Rightarrow I_l = \frac{S}{\sqrt{3} V_e} = \frac{5322}{\sqrt{3} \cdot 400} = 7.68 \text{ A}$$

4º)  $V_e$  ? 

$$P_t = P + P_e = P + 3 \operatorname{Re} I_e^2 = 5000 + 3 \cdot 0,9 \cdot 7,68^2 = 5159 \text{ W}$$

$$Q_t = Q + Q_e = Q + 3 X_e I_e^2 = 1822 + 3 \cdot 1,2 \cdot 7,68^2 = 2034 \text{ VAR}$$

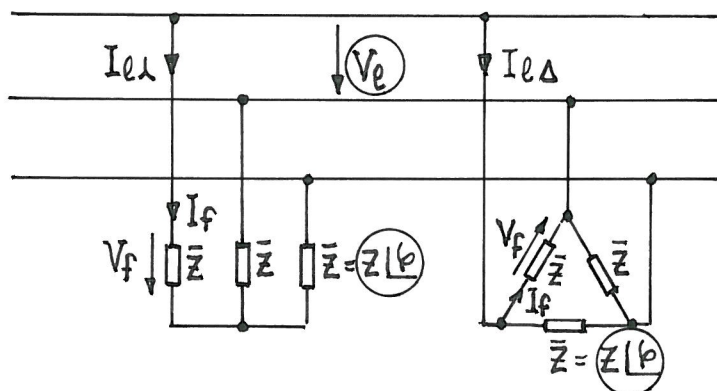
$$S_t = \sqrt{P_t^2 + Q_t^2} = \sqrt{5159^2 + 2034^2} = 5545 \text{ VA}$$

$$S_t = \sqrt{3} V_e I_e \Rightarrow V_e = \frac{S_t}{\sqrt{3} \cdot I_e} = \frac{5545}{\sqrt{3} \cdot 7,68} = 416,8 \text{ V}$$

5º)  $\cos \phi_t$  ?  $\cos \phi_t = \frac{P_t}{S_t} = \frac{5159}{5545} = 0,930 \text{ ind.}$

#### 4.6 COMPARACIÓN ENTRE LAS CONEXIONES $\lambda$ Y $\Delta$

Supongamos dos configuraciones: una formada por 3 impedancias  $\bar{Z} = Z \angle \phi$  conectadas en  $\lambda$ , y otra formada por esas mismas 3 impedancias conectadas en  $\Delta$ , y ambas configuraciones alimentadas por la misma red de tensiones simétricas trifásicas. Comparemos su comportamiento.



$$\lambda \left\{ \begin{array}{l} V_f = V_e / \sqrt{3} \\ I_f = I_{e\lambda} \end{array} \right. \Rightarrow Z_\lambda = \frac{V_f}{I_f} = \frac{V_e}{\sqrt{3} I_{e\lambda}}$$

$$\Delta \left\{ \begin{array}{l} V_f = V_e \\ I_f = I_{e\Delta} / \sqrt{3} \end{array} \right. \Rightarrow Z_\Delta = \frac{V_f}{I_f} = \frac{\sqrt{3} V_e}{I_{e\Delta}}$$

$$Z_\lambda = Z_\Delta \Rightarrow \frac{V_e}{\sqrt{3} I_{e\lambda}} = \frac{\sqrt{3} V_e}{I_{e\Delta}} \Rightarrow \boxed{I_{e\Delta} = 3 I_{e\lambda}}$$

$$\boxed{P_\Delta = \sqrt{3} V_e I_{e\Delta} \cos \phi = 3 \sqrt{3} V_e I_{e\lambda} \cos \phi = 3 P_\lambda}$$

Vemos pues, que 3 impedancias iguales conectadas en  $\Delta$  absorben el triple de intensidad y el triple de potencia que si las conectamos en  $\lambda$ .

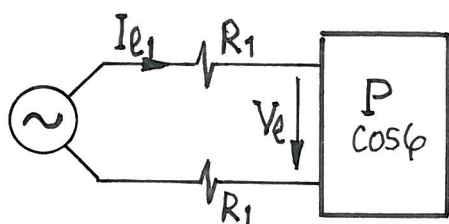
Esta característica se aplica en el arranque estrella-triángulo de motores. Ya veremos en el estudio de los motores eléctricos

que estas máquinas, en el momento del arranque, absorben una gran intensidad (de 3 a 10 veces su intensidad nominal). Pues bien, para los motores que den su potencia nominal en  $\Delta$ , si se arrancan en  $\lambda$  absorben  $\frac{1}{3}$  de la intensidad que si se arrancan directamente en  $\Delta$  y, una vez que adquieren suficiente velocidad, se pasan a conexión  $\Delta$  para que den su potencia nominal.

#### 4.7 COMPARACIÓN DE LOS SISTEMAS TRIFÁSICOS EQUILIBRADOS CON LOS MONOFÁSICOS

Analicemos diversos aspectos que presenta la distribución y utilización de energía según se realice mediante un sistema monofásico o por un sistema trifásico equilibrado.

(1) Distribución de energía. Comparemos los pesos de cobre de las líneas necesarias para suministrar una determinada potencia total  $P$  con  $\text{fdp} \cos \phi$ , en monofásica o trifásica, suponiendo iguales las pérdidas de potencia en las líneas.

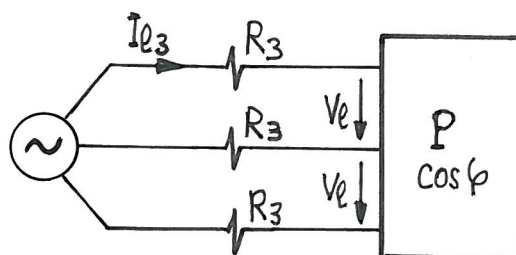


$$P = V_e I_{e1} \cos \phi$$

$$I_{e1} = \frac{P}{V_e \cdot \cos \phi}$$

Potencia perdida en las líneas:

$$P_1 = 2 R_1 I_{e1}^2 = 2 R_1 \frac{P^2}{V_e^2 \cdot \cos^2 \phi}$$



$$P = \sqrt{3} V_e I_{e3} \cos \phi$$

$$I_{e3} = \frac{P}{\sqrt{3} V_e \cdot \cos \phi}$$

$$P_3 = 3 R_3 I_{e3}^2 = R_3 \frac{P^2}{V_e^2 \cdot \cos^2 \phi}$$

$$\text{Si } P_1 = P_3 \Rightarrow 2 R_1 = R_3 \Rightarrow 2 \rho \frac{l}{S_1} = \rho \frac{l}{S_3} \Rightarrow S_3 \cdot l = \frac{1}{2} S_1 l$$

$$(Vol)_3 = \frac{1}{2} (Vol)_1 \Rightarrow \boxed{\frac{\text{Peso Cu trif.}}{\text{Peso Cu monof.}} = \frac{3 (Vol)_3}{2 (Vol)_1} = \frac{3}{4}}$$

Aunque exista hilo neutro (sección menor que la línea) y las torres de apoyo sean más robustas, además de mayor cantidad de aisladores y diferentes transformadores necesarios, podemos indicar que el transporte de energía en trifásica y monofásica son económicamente del mismo orden de magnitud. Las ventajas importantes del sistema trifásico se refieren más a la maquinaria terminal que a la línea de distribución.

## (2) Potencia instantánea constante en trifásica

$$\begin{cases} p_R = \sqrt{2} V_f \cos \omega t \cdot \sqrt{2} I_f \cos(\omega t - \phi) = V_f I_f \cos \phi + V_f I_f \cos(2\omega t - \phi) \\ p_S = \sqrt{2} V_f \cos(\omega t - 120^\circ) \cdot \sqrt{2} I_f \cos(\omega t - \phi - 120^\circ) = V_f I_f \cos \phi + V_f I_f \cos(2\omega t - \phi - 240^\circ) \\ p_T = \sqrt{2} V_f \cos(\omega t + 120^\circ) \cdot \sqrt{2} I_f \cos(\omega t - \phi + 120^\circ) = V_f I_f \cos \phi + V_f I_f \cos(2\omega t - \phi + 240^\circ) \end{cases}$$

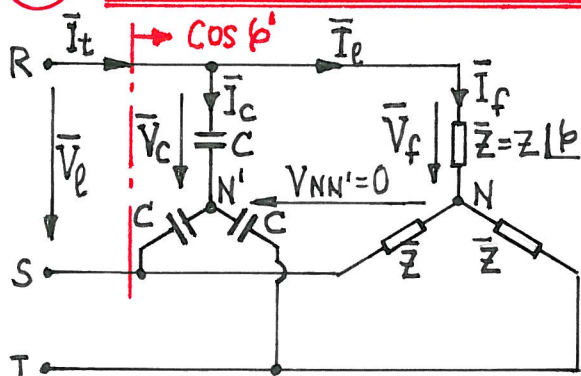
$$p(t) = p_R + p_S + p_T = 3 V_f I_f \cos \phi = \text{cte.}$$

ya que  $\cos(2\omega t - \phi) + \cos(2\omega t - \phi - 240^\circ) + \cos(2\omega t - \phi + 240^\circ) = 0$

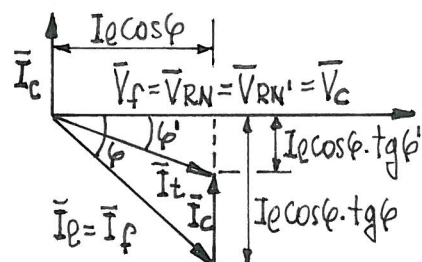
Vemos que la potencia instantánea de un sistema trifásico equilibrado es constante, independiente del tiempo, lo que hace que:

- Los motores trifásicos tengan un par absolutamente uniforme, lo que evita vibraciones y esfuerzos en el rotor.
- Los grandes generadores monofásicos sean muy ruidosos debido a las vibraciones producidas por la potencia fluctuante.
- Los motores trifásicos puedan arrancar por sí mismos, siendo necesario en los monofásicos unos dispositivos especiales para conseguir su arranque.

## 4.8 CORRECCIÓN DEL F.D.P. EN SISTEMAS TRIF. EQUILIBRADOS



$\lambda$  existente  
 ó  
 $\lambda$  equivalente  
 a  $\Delta$  existente

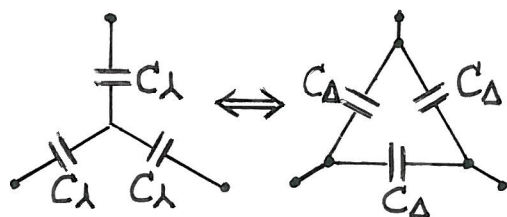


$$I_c = I_e \cdot \cos \phi [\text{tg } \phi - \text{tg } \phi']$$

Potencia reactiva total de los 3 cond.  $\Rightarrow Q_c = \sqrt{3} V_e I_c |\sin(-90^\circ)| =$   
 $= \sqrt{3} V_e I_c = \sqrt{3} V_e I_e \cos \phi (tg \phi - tg \phi') = P (tg \phi - tg \phi')$

A este mismo resultado hubiésemos llegado de inmediato aplicando Boucherot y los triángulos de potencia, antes y después de corregir el f.d.p., como hicimos en monofásica.

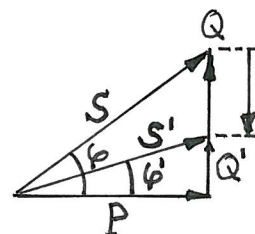
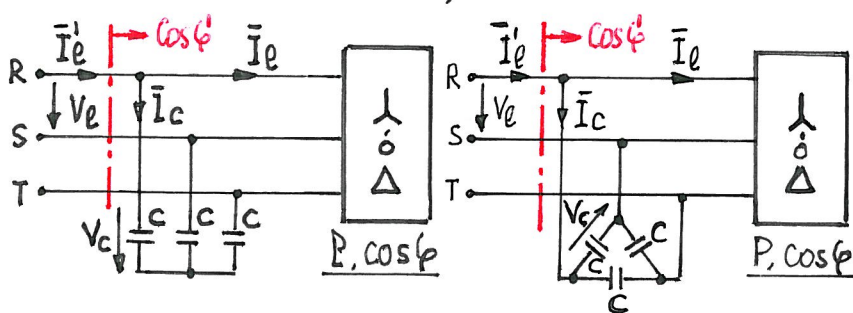
Veamos cómo interesa corregir el f.d.p. de una carga trifásica, si conectando un conjunto de condensadores equivalentes a 3 condensadores en estrella ó a 3 condensadores en triángulo, haciendo las dos configuraciones equivalentes:



$\bar{Z}_\Delta = 3 \bar{Z}_\lambda \Rightarrow X_\Delta = 3 X_\lambda$   
 $\frac{1}{\omega C_\Delta} = \frac{3}{\omega C_\lambda} \Rightarrow C_\Delta = \frac{C_\lambda}{3}$

La capacidad menor y, por ello, lo más económico, es conectar los condensadores en triángulo. Por tanto, cuando en problemas se pide para corregir el f.d.p. de una carga trifásica el valor C<sub>min</sub>  $\Rightarrow$  Conex. en  $\Delta$ .

No obstante, la corrección podría realizarse conectando los condensadores en  $\lambda$  o en  $\Delta$ , ya que dependerá de los condensadores disponibles. Con carácter general, si tenemos una carga trifásica equilibrada en  $\lambda$  o  $\Delta$ , y queremos corregir su f.d.p. con condensadores en  $\lambda$  o  $\Delta$ , se tiene:



$Q_c = P (tg \phi - tg \phi')$

$Q_c = 3 \frac{V_c^2}{X_c} = 3 \frac{V_c^2}{1/\omega C} = 3 \omega C V_c^2$   $\left\{ \begin{array}{l} \lambda \text{ de } C \Rightarrow V_c = V_e / \sqrt{3} \\ \Delta \text{ de } C \Rightarrow V_c = V_e \end{array} \right\}$   $C = \frac{Q_c}{3 \omega V_e^2}$

$P = \sqrt{3} V_e I_e \cos \phi = \sqrt{3} V_e I_e' \cos \phi' \Rightarrow I_e = \frac{P}{\sqrt{3} V_e \cos \phi}$

$I_e' = \frac{P}{\sqrt{3} V_e \cos \phi'} = I_e \frac{\cos \phi}{\cos \phi'}$

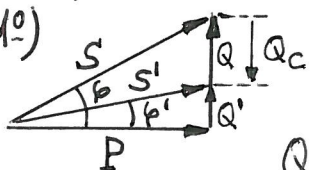
$Q_c = \sqrt{3} V_e \cdot I_c \Rightarrow I_c = Q_c / (\sqrt{3} V_e)$

Ejemplo de aplicación 4.4. - Se tiene un motor trifásico, de potencia nominal 10 CV, rendimiento 80%,  $\cos\phi = 0,82$  ind. alimentado por una red de tensiones simétrica trifásica, tensión de línea 400 V, frecuencia 50 Hz. Se dispone de tres condensadores de  $60\mu\text{F}$  y otros tres condensadores de  $80\mu\text{F}$ , y todos ellos admiten hasta 500 V de tensión máxima. Analizar si es posible corregir el f.d.p. del motor utilizando algún conjunto de los condensadores indicados, de tal forma que el f.d.p. resultante motor-condensadores sea inductivo y máximo, indicando, si aplica: 1º) Cómo se conectarían los condensadores y el nuevo  $\cos\phi'$  resultante. 2º) Intensidad de línea absorbida por los condensadores. 3º) Intensidad total de línea de la instalación, antes y después de corregir el f.d.p.

$$P_u = 10 \text{ CV} \quad \eta = \frac{P_u}{P} \Rightarrow P = \frac{P_u}{\eta} = \frac{736 \cdot 10}{0,80} = 9200 \text{ W}$$

$$\eta = 80\% \quad \cos\phi = 0,82 \text{ ind} \quad \begin{array}{c} S \\ \nearrow \\ P \\ \leftarrow \\ Q \end{array} \quad Q = P \cdot \tan\phi = 9200 \cdot \tan(\arccos 0,82) = 6422 \text{ VAR}$$

$$V_l = 400 \text{ V} ; f = 50 \text{ Hz} \rightarrow \omega = 2\pi f = 2\pi \cdot 50 = 100\pi \text{ r/s}$$

1º)  Para que el motor tenga  $\cos\phi'$  inductivo será necesario que  $Q_c \leq Q$  (motor) = 6422 VAR

$$Q_c = 3 \frac{V_c^2}{\omega C} = 3 \omega C V_c^2 \quad \left\{ \begin{array}{l} 3C \text{ en } \Delta \Rightarrow V_c = 400/\sqrt{3} = 231 \text{ V} \\ 3C \text{ en } \text{estrella} \Rightarrow V_c = 400 \text{ V} \end{array} \right.$$

$$3 \text{ Cond. } C_1 = 60\mu\text{F} = 6 \cdot 10^{-5} \text{ F} \quad \left\{ \begin{array}{l} Q_{c1}(\Delta) = 3 \cdot 100\pi \cdot 6 \cdot 10^{-5} \cdot 231^2 = 3017 \text{ VAR} < Q \\ Q'_{c1}(\Delta) = 3 \cdot 100\pi \cdot 6 \cdot 10^{-5} \cdot 400^2 = 9048 \text{ VAR} > Q \end{array} \right.$$

$$3 \text{ Cond. } C_2 = 80\mu\text{F} = 8 \cdot 10^{-5} \text{ F} \quad \left\{ \begin{array}{l} Q_{c2}(\Delta) = 3 \cdot 100\pi \cdot 8 \cdot 10^{-5} \cdot 231^2 = 4023 \text{ VAR} < Q \\ Q'_{c2}(\Delta) = 3 \cdot 100\pi \cdot 8 \cdot 10^{-5} \cdot 400^2 = 12064 \text{ VAR} > Q \end{array} \right.$$

Por tanto, un f.d.p. inductivo y máximo se obtiene conectando tres condensadores de  $80\mu\text{F}$  en estrella ( $Q_c = 4023 \text{ VAR}$ ).

$$Q' = Q - Q_c = 6422 - 4023 = 2399 \text{ VAR} ; \quad \boxed{\cos\phi' = \cos(\arctg \frac{Q'}{P}) = \cos(\arctg \frac{2399}{9200}) = 0,968 \text{ ind.}}$$

$$2^\circ) Q_c = \sqrt{3} V_l I_c \Rightarrow \underline{I_c} = Q_c / (\sqrt{3} V_l) = 4023 / (\sqrt{3} \cdot 400) = \underline{5,81 \text{ A}}$$

$$3^\circ) P = \sqrt{3} V_l I_l \cos\phi \Rightarrow \underline{I_l} = \frac{9200}{\sqrt{3} \cdot 400 \cdot 0,82} = \underline{16,19 \text{ A}} ; \quad \underline{I'_l} = I_l \frac{\cos\phi}{\cos\phi'} = 16,19 \frac{0,82}{0,968} = \underline{13,72 \text{ A}}$$

## 4.9 SISTEMAS TRIFÁSICOS DESEQUILIBRADOS

A efectos prácticos, y tal como ya definimos, tendremos un sistema trifásico desequilibrado cuando haya cargas desiguales por fase en, al menos, alguna carga trifásica, o cuando se tengan cargas equilibradas con cargas monofásicas aisladas en el mismo circuito.

(1) Aspectos generales destacables. En los sistemas desequilibrados:

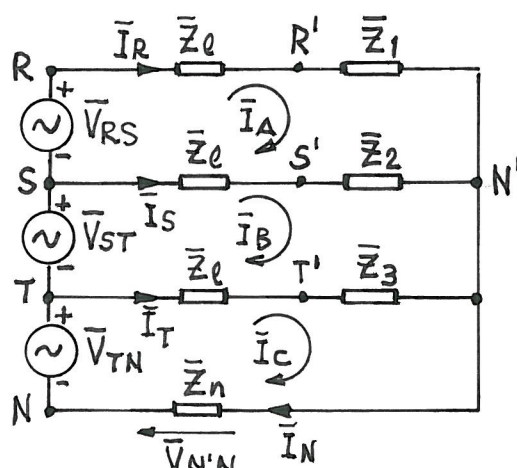
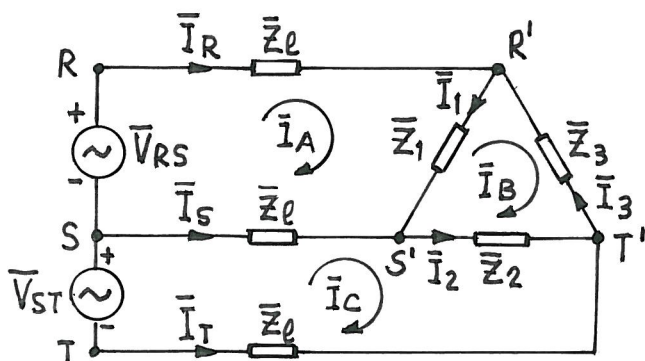
a) No es aplicable  $\left\{ \begin{array}{l} \lambda \rightarrow \bar{V}_e = \sqrt{3} \angle 30^\circ \cdot \bar{V}_f \text{ (no aplica a cargas, pero es correcto en el generador, con sist. simétrico de tensiones)} \\ \Delta \rightarrow \bar{I}_e = \sqrt{3} \angle -30^\circ \cdot \bar{I}_f \\ \lambda - \Delta \rightarrow (P, Q, S) = 3 V_f I_f (\cos \phi, \sin \phi, 1) \\ \phantom{\lambda - \Delta} = \sqrt{3} V_e I_e (\cos \phi, \sin \phi, 1) \end{array} \right.$

b)  $\bar{V}_{NN'} \neq 0 \Rightarrow$  La d.d.p. entre los neutros de dos estrellas (a 3 o 4 hilos), generador/carga o carga/carga, en general no es nula.

c)  $\bar{I}_N \neq 0 \Rightarrow$  En una estrella a 4 hilos, en general la intensidad del neutro no es nula.

(2) Siempre pueden resolverse por mallas.

Consideremos los dos casos más complejos:  $\Delta$  con  $\bar{Z}_e \neq 0$ , y estrella a 4 hilos (con  $\bar{Z}_e \neq 0$  y  $\bar{Z}_n \neq 0$ ).



sec.  $\vec{RST} \Rightarrow$  Fasores  $\left\{ \begin{array}{l} \bar{V}_{RS} = V_e \angle 0^\circ \\ \bar{V}_{ST} = V_e \angle -120^\circ \\ \bar{V}_{TR} = V_e \angle +120^\circ \rightarrow \bar{V}_{TN} = \frac{V_e}{\sqrt{3}} \angle +90^\circ \end{array} \right.$

### (3) Configuraciones posibles.

Aunque como se ha indicado anteriormente todos los casos pueden resolverse por mallas, no cabe duda que, si puede aplicarse la ley de Ohm y el 1er lema de Kirchhoff su resolución será más fácil. Estudiemos todas las configuraciones posibles, indicando para cada caso el método de cálculo más adecuado y simple.

- a)  $\lambda$  a 4 hilos, con  $\bar{Z}_e = \bar{Z}_n = 0$ . En este caso  $\bar{V}_{NN'} = 0$  (están en cortocircuito N y N') y, por tanto, la tensión en las cargas son iguales a las del generador ( $\bar{V}_{RN'} = \bar{V}_{RN}$ )  $\Rightarrow$  ley de Ohm en las cargas y 1er lema de Kirchhoff en nudo N:  $\bar{I}_N = \bar{I}_p + \bar{I}_s + \bar{I}_r$
- b)  $\lambda$  a 4 hilos, con  $\bar{Z}_e \neq 0, \bar{Z}_n \neq 0$   $\Rightarrow$  En este caso  $\bar{V}_{NN'} = \bar{Z}_n \cdot \bar{I}_n \neq 0$   
 $\rightarrow$  Aplicar mallas
- c)  $\lambda$  a 3 hilos (con  $\bar{Z}_e = 0$  ó con  $\bar{Z}_e \neq 0$ )  $\Rightarrow \bar{V}_{NN'} \neq 0 \Rightarrow$  mallas
- d)  $\Delta$  con  $\bar{Z}_e \neq 0$   $\Rightarrow$  En este caso  $\bar{V}_{R'S'} \neq \bar{V}_{RS} \Rightarrow$  mallas
- e)  $\Delta$  con  $\bar{Z}_e = 0$   $\Rightarrow$  En este caso  $\bar{V}_{R'S'} = \bar{V}_{RS} \Rightarrow$  ley de Ohm en cargas y 1er lema Kirchhoff en nudos.

### (4) Aplicar superposición.

Cuando se tengan en un mismo circuito cargas equilibradas y cargas desequilibradas y/o monofásicas aisladas, puede aplicarse superposición para el cálculo de las intensidades de línea, estudiando las cargas equilibradas por un lado, y las desequilibradas y/o monofásicas por otro.

### (5) Potencia en sistemas desequilibrados

Se calculan fase a fase y se suman aplicando Boucherot:

$$\text{Conex. } \lambda \text{ ó } \Delta \left\{ \begin{array}{l} \bar{Z}_k = Z_k | I_k = R_k + j X_k = \text{impedancia de la carga } k (1,2,3) \\ V_{fk} = \text{tensión de fase en la carga } k (1,2,3) \\ I_{fk} = \text{intensidad de fase en la carga } k (1,2,3) \end{array} \right.$$

$$\left. \begin{array}{l} P = \sum_1^3 P_k = \sum_1^3 V_{fk} \cdot I_{fk} \cos \varphi_k = \sum_1^3 R_k \cdot I_{fk}^2 \\ Q = \sum_1^3 Q_k = \sum_1^3 V_{fk} \cdot I_{fk} \sin \varphi_k = \sum_1^3 X_k \cdot I_{fk}^2 \end{array} \right\} \begin{array}{c} S \\ \nearrow \\ P \end{array} \quad S = \sqrt{P^2 + Q^2}$$

La corrección del f.d.p. se realiza fase por fase.