

4.9 SISTEMAS TRIFÁSICOS DESEQUILIBRADOS

A efectos prácticos, y tal como ya definimos, tendremos un sistema trifásico desequilibrado cuando haya cargas desiguales por fase en, al menos, alguna carga trifásica, o cuando se tengan cargas equilibradas con cargas monofásicas aisladas en el mismo circuito.

(1) Aspectos generales destacables. En los sistemas desequilibrados:

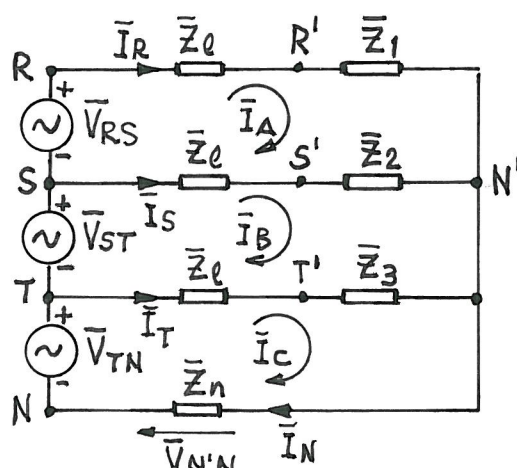
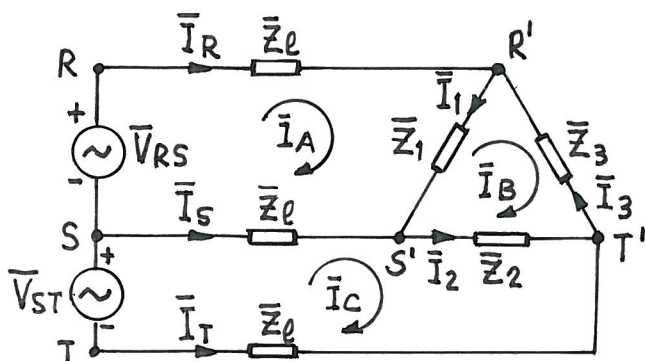
a) No es aplicable $\left\{ \begin{array}{l} \lambda \rightarrow \bar{V}_e = \sqrt{3} \angle 30^\circ \cdot \bar{V}_f \text{ (no aplica a cargas, pero es correcto en el generador, con sist. simétrico de tensiones)} \\ \Delta \rightarrow \bar{I}_e = \sqrt{3} \angle -30^\circ \cdot \bar{I}_f \\ \lambda - \Delta \rightarrow (P, Q, S) = 3 V_f I_f (\cos \phi, \sin \phi, 1) \\ = \sqrt{3} V_e I_e (\cos \phi, \sin \phi, 1) \end{array} \right.$

b) $\bar{V}_{NN'} \neq 0 \Rightarrow$ La d.d.p. entre los neutros de dos estrellas (a 3 ó 4 hilos), generador/carga ó carga/carga, en general no es nula.

c) $\bar{I}_N \neq 0 \Rightarrow$ En una estrella a 4 hilos, en general la intensidad del neutro no es nula.

(2) Siempre pueden resolverse por mallas.

Consideremos los dos casos más complejos: Δ con $\bar{Z}_e \neq 0$, y estrella a 4 hilos (con $\bar{Z}_e \neq 0$ y $\bar{Z}_n \neq 0$).



sec. $\bar{RST} \Rightarrow$ Fasores $\left\{ \begin{array}{l} \bar{V}_{RS} = V_e \angle 0^\circ \\ \bar{V}_{ST} = V_e \angle -120^\circ \\ \bar{V}_{TR} = V_e \angle +120^\circ \rightarrow \bar{V}_{TN} = \frac{V_e}{\sqrt{3}} \angle +90^\circ \end{array} \right.$

(3) Configuraciones posibles.

Aunque como se ha indicado anteriormente todos los casos pueden resolverse por mallas, no cabe duda que, si puede aplicarse la ley de Ohm y el 1er lema de Kirchhoff su resolución será más fácil. Estudiemos todas las configuraciones posibles, indicando para cada caso el método de cálculo más adecuado y simple.

- a) λ a 4 hilos, con $\bar{Z}_e = \bar{Z}_n = 0$. En este caso $\bar{V}_{NN'} = 0$ (están en cortocircuito N y N') y, por tanto, la tensión en las cargas son iguales a las del generador ($\bar{V}_{RN'} = \bar{V}_{RN}$) \Rightarrow ley de Ohm en las cargas y 1er lema de Kirchhoff en nudo N: $\bar{I}_N = \bar{I}_p + \bar{I}_s + \bar{I}_r$
- b) λ a 4 hilos, con $\bar{Z}_e \neq 0, \bar{Z}_n \neq 0$ \Rightarrow En este caso $\bar{V}_{NN'} = \bar{Z}_n \cdot \bar{I}_n \neq 0$
 \rightarrow Aplicar mallas
- c) λ a 3 hilos (con $\bar{Z}_e = 0$ ó con $\bar{Z}_e \neq 0$) $\Rightarrow \bar{V}_{NN'} \neq 0 \Rightarrow$ mallas
- d) Δ con $\bar{Z}_e \neq 0$ \Rightarrow En este caso $\bar{V}_{R'S'} \neq \bar{V}_{RS} \Rightarrow$ mallas
- e) Δ con $\bar{Z}_e = 0$ \Rightarrow En este caso $\bar{V}_{R'S'} = \bar{V}_{RS} \Rightarrow$ ley de Ohm en cargas y 1er lema Kirchhoff en nudos.

(4) Aplicar superposición.

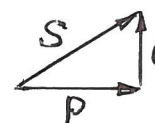
Cuando se tengan en un mismo circuito cargas equilibradas y cargas desequilibradas y/o monofásicas aisladas, puede aplicarse superposición para el cálculo de las intensidades de línea, estudiando las cargas equilibradas por un lado, y las desequilibradas y/o monofásicas por otro.

(5) Potencia en sistemas desequilibrados

Se calculan fase a fase y se suman aplicando Boucherot:

$$\text{Conex. } \lambda \text{ ó } \Delta \left\{ \begin{array}{l} \bar{Z}_k = Z_k | I_k = R_k + j X_k = \text{impedancia de la carga } k (1,2,3) \\ V_{fk} = \text{tensión de fase en la carga } k (1,2,3) \\ I_{fk} = \text{intensidad de fase en la carga } k (1,2,3) \end{array} \right.$$

$$\left. \begin{array}{l} P = \sum_1^3 P_k = \sum_1^3 V_{fk} \cdot I_{fk} \cos \varphi_k = \sum_1^3 R_k \cdot I_{fk}^2 \\ Q = \sum_1^3 Q_k = \sum_1^3 V_{fk} \cdot I_{fk} \sin \varphi_k = \sum_1^3 X_k \cdot I_{fk}^2 \end{array} \right\}$$



$$S = \sqrt{P^2 + Q^2}$$

La corrección del f.d.p. se realiza fase por fase.