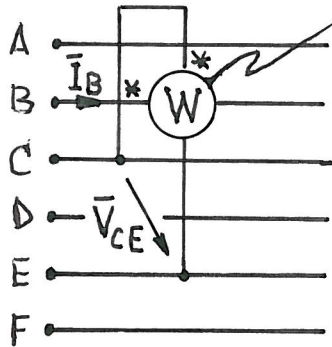


## 4.10 MEDIDA DE POTENCIA EN SISTEMAS TRIFÁSICOS

Recordando la medida de un vatímetro, veamos lo que marcará el vatímetro de la figura instalado en el sistema polifásico representado:



La bobina amperimétrica está situada en la línea donde se pone el círculo que representa el vatímetro.

línea de la bobina amperimétr. (1ª letra)  
 extremos de la bobina voltimétr.

$$W(B-CE) = V_{CE} \cdot I_B \cdot \cos(\widehat{V_{CE}, I_B}) =$$

$$= V_{CE} I_B \cos(\alpha_V - \alpha_I) = \text{Re}(V_{CE} \cdot \overset{*}{I_B})$$

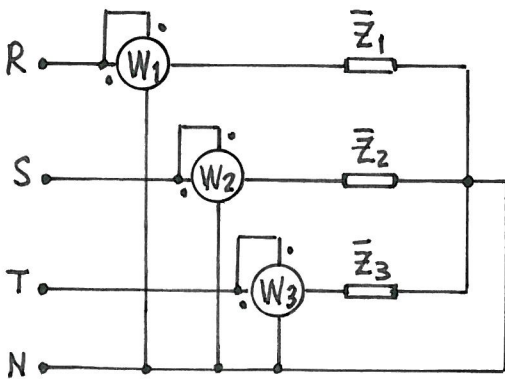
↳ parte real

\* Terminales correspondientes  
 (+) ⇒ entradas de las bobinas amperimétrica y voltimétrica

Analicemos a continuación, cómo se puede medir la potencia de

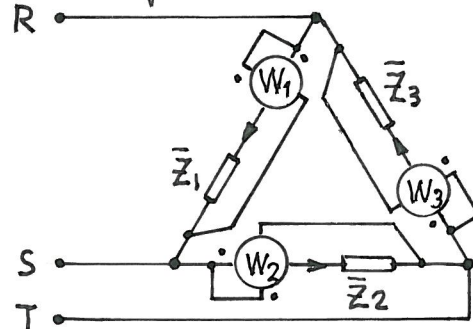
diferentes configuraciones trifásicas, entendiendo que las lecturas indicadas pueden hacerse simultáneamente o sucesivamente, es decir son "posiciones de lecturas" que se pueden hacer de forma simultánea con tantos voltímetros como posiciones se indican o con un solo vatímetro de forma sucesiva.

### 1) Estrella a 4 hilos:



### 2) Estrella a 3 hilos, con neutro accesible ⇒ Idem a (1)

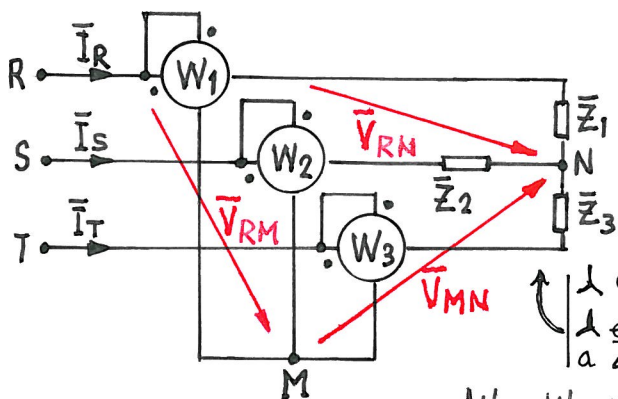
### 3) Triángulo con fases accesibles:



Sist. desequil. ⇒  $P = W_1 + W_2 + W_3$

Sist. equilibrado ⇒  $P = 3W_F$  ( $W_F = W_1 = W_2 = W_3$ )

4) Estrella a 3 hilos ó triángulo, sin fases accesibles.  
 (a) Con tres vatímetros:



Comprobemos que  $P = W_1 + W_2 + W_3$

$$\left. \begin{aligned} \bar{V}_{RM} &= \bar{V}_{RN} - \bar{V}_{MN} \\ \bar{V}_{SM} &= \bar{V}_{SN} - \bar{V}_{MN} \\ \bar{V}_{TM} &= \bar{V}_{TN} - \bar{V}_{MN} \end{aligned} \right\}$$

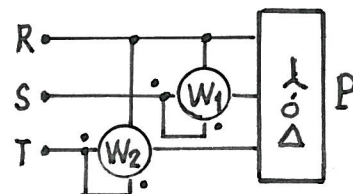
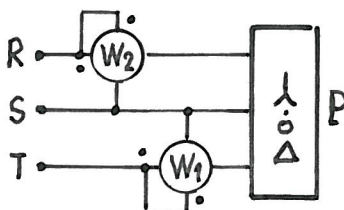
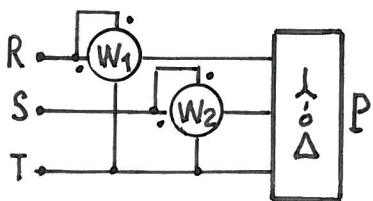
$$W_1 + W_2 + W_3 = \text{Re} [\bar{V}_{RM} \bar{I}_R^* + \bar{V}_{SM} \bar{I}_S^* + \bar{V}_{TM} \bar{I}_T^*] =$$

$$= \text{Re} [\bar{V}_{RN} \bar{I}_R^* + \bar{V}_{SN} \bar{I}_S^* + \bar{V}_{TN} \bar{I}_T^*] - \text{Re} [\bar{V}_{MN} \times (\bar{I}_R + \bar{I}_S + \bar{I}_T)^*] =$$

$$= P_1 + P_2 + P_3 = P$$

- Es necesario destacar que si existiera un 4º hilo, el hilo neutro, no sería válido el método ya que, en general,  $\bar{I}_R + \bar{I}_S + \bar{I}_T \neq 0$ .
- Además, el potencial de M respecto de N puede ser cualquiera. Nada nos impide tomar M sobre una de las fases, por ejemplo sobre T y, en este caso  $W_3 = 0$ , ya que  $V_{TM} = V_{TT} = 0$ . Este es el fundamento del "Método de los dos vatímetros," que se estudia a continuación.

(b) Método de los dos vatímetros: Este método, que es el más importante y usado, sirve tanto para sist. equilibrados como desequilibrados. La única condición exigida es que  $\bar{I}_R + \bar{I}_S + \bar{I}_T = 0$ , es decir que la distribución trifásica sea a 3 hilos.

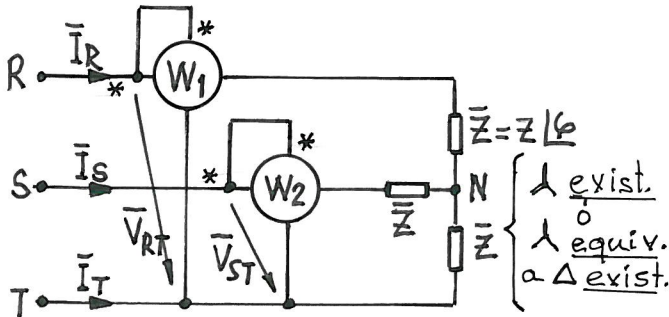


sec. fases  $RST \Rightarrow \begin{cases} W_1 = \text{fase } (-), \text{ contraria a la sec. fases.} \\ W_2 = \text{fase } (+), \text{ según la sec. de fases.} \end{cases}$

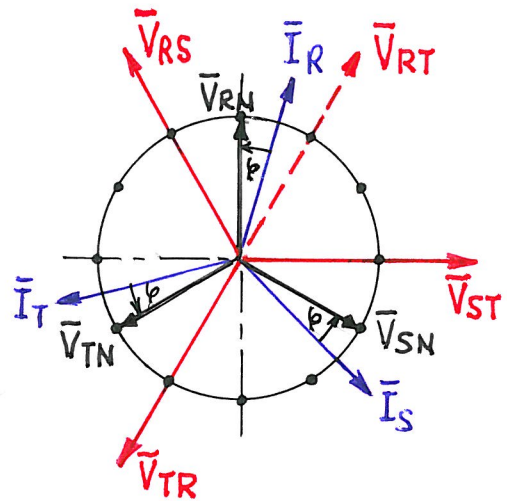
$$P = W_1 + W_2$$

En el caso de cargas,  $P > 0$  y alguno de los 2 vatímetros puede marcar negativo.

- Método de los dos vatímetros en sist. equilibrados:

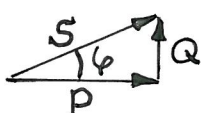


Sec. fases  $\widehat{RST}$ , ref.  $\left\{ \begin{aligned} \vec{V}_{RS} &= V_e \angle +120^\circ \\ \vec{V}_{ST} &= V_e \angle 0^\circ \\ \vec{V}_{TR} &= V_e \angle -120^\circ \end{aligned} \right.$



$$\begin{cases} \underline{W_1(RT)} = V_{RT} \cdot I_R \cdot \cos(\widehat{\vec{V}_{RT}, \vec{I}_R}) = V_e I_e \cos[60^\circ - (90^\circ - \phi)] = \underline{V_e I_e \cos(\phi - 30^\circ)} \\ \underline{W_2(ST)} = V_{ST} \cdot I_S \cdot \cos(\widehat{\vec{V}_{ST}, \vec{I}_S}) = V_e I_e \cos[0^\circ - (-30^\circ - \phi)] = \underline{V_e I_e \cos(\phi + 30^\circ)} \\ \underline{P = W_1 + W_2} = V_e I_e [\cos(\phi - 30^\circ) + \cos(\phi + 30^\circ)] = 2 V_e I_e \cos 30^\circ \cos \phi = \underline{\sqrt{3} V_e I_e \cos \phi} \\ \underline{W_1 - W_2} = V_e I_e [\cos(\phi - 30^\circ) - \cos(\phi + 30^\circ)] = 2 V_e I_e \sin 30^\circ \sin \phi = \underline{V_e I_e \sin \phi} = \underline{Q / \sqrt{3}} \end{cases}$$

Vemos que el método de los dos vatímetros en sistemas trifásicos equilibrados sirve para obtener el triángulo de potencias de la carga:



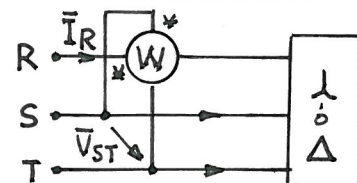
$$\left. \begin{aligned} P &= W_1 + W_2 \\ Q &= \sqrt{3} (W_1 - W_2) \end{aligned} \right\} \underline{S = \sqrt{P^2 + Q^2}} ; \underline{\cos \phi = P/S}$$

¡Ojo!  $\Rightarrow$  Ver quién es  $W_1$  y  $W_2$  en los 3 esquemas de la hoja anterior.

Veamos los signos de  $W_1$  y  $W_2$  para cargas inductivas:

- 1)  $\underline{\cos \phi = 1} \rightarrow \phi = 0^\circ \rightarrow \underline{W_1 = W_2 > 0}$
- 2)  $\underline{\cos \phi > 0,5} \rightarrow \phi < 60^\circ \rightarrow \underline{W_1 > 0 ; W_2 > 0}$
- 3)  $\underline{\cos \phi = 0,5} \rightarrow \phi = 60^\circ \rightarrow \underline{W_1 > 0 ; W_2 = 0}$
- 4)  $\underline{\cos \phi < 0,5} \rightarrow \phi > 60^\circ \rightarrow \underline{W_1 > 0 ; W_2 < 0}$
- 5)  $\underline{\cos \phi = 0} \rightarrow \phi = 90^\circ \rightarrow \underline{W_1 > 0 ; W_2 < 0}$   
 $(W_1 = -W_2)$

Veamos en sistemas trifásicos equilibrados, lo que marca el vatímetro  $W(R-ST)$ :



$$\begin{aligned} \underline{W(R-ST)} &= V_{ST} \cdot I_R \cdot \cos(\widehat{\vec{V}_{ST}, \vec{I}_R}) = \\ &= V_e I_e \cos[0^\circ - (90^\circ - \phi)] = \\ &= \underline{V_e I_e \sin \phi} = \underline{Q / \sqrt{3}} \end{aligned}$$