

PROBLEMAS DEL TEMA-4.-“CIRCUITOS TRIFÁSICOS”

- 4.1** Un taller está alimentado por una red trifásica a cuatro hilos a 380 V de tensión de línea, 50 Hz y tiene las siguientes cargas: a) 120 lámparas incandescentes de 100 W cada una, conectadas entre fase y neutro b) Motor trifásico de 10 CV, fdp 0,85 ind. y rendimiento 80%; c) Motor trifásico de 15 KW, fdp 0,7 ind. y rendimiento del 85 %. Se pide:
- 1) Potencias activas, reactivas y fdp del conjunto del taller, si los motores funcionan a plena carga.
 - 2) Corrientes parciales de cada carga y corriente total del conjunto de la instalación
 - 3) Potencia reactiva de cada una de las baterías de condensadores que conectados en paralelo con las cargas eleven su fdp a 0,9 inductivo, y nueva intensidad de línea del conjunto de la instalación.

SOLUCIÓN: 1) 38.847 W; 23.705 VAR; 0,854 R; 2) 18,2 A; 16,4 A; 38,3 A; 69,1 A; 3) 1.245,88 VAR; 9.456,74 kVAR; 62,24 A.

- 4.2** Tres impedancias $\bar{Z}(RS)=10/60^\circ \Omega$; $\bar{Z}(ST)=10/0^\circ \Omega$; $\bar{Z}(TR)=10/0^\circ \Omega$, se conectan en triángulo a una red trifásica de tensiones equilibradas, de 380 V de tensión compuesta, 50 Hz, secuencia directa y referencia \bar{V}_{RS} , se pide:
- 1) Fasores de tensiones e intensidades
 - 2) Potencia compleja absorbida por el conjunto de las tres impedancias
 - 3) Medida de los vatímetros W(RS) y W(TS)

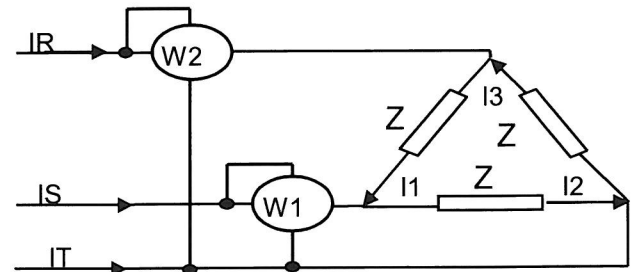
SOLUCION: 1) $\bar{V}_{RS} = 380/0^\circ$; $\bar{V}_{ST} = 380/-120^\circ$; $\bar{V}_{TR} = 380/+120^\circ$; $\bar{I}_1 = 38/-60^\circ$; $\bar{I}_2 = 38/-120^\circ$; $\bar{I}_3 = 38/120^\circ$; $\bar{I}_R = 76/-60^\circ$; $\bar{I}_S = 38/-180^\circ$; $\bar{I}_T = 65,82/90^\circ$; 2) $36.100+j12.505$; 3) 14.440; 21.660 W.

- 4.3** En el circuito de la figura alimentado a 380 V de tensión de línea, 50 Hz, secuencia directa y referencia $\bar{V}(RS)$. Se pide:

- 1) Intensidades \bar{I}_1 ; \bar{I}_2 ; \bar{I}_3 ; \bar{I}_R ; \bar{I}_S ; \bar{I}_T .
- 2) Medida de los vatímetros
- 3) Potencia activa total del circuito.

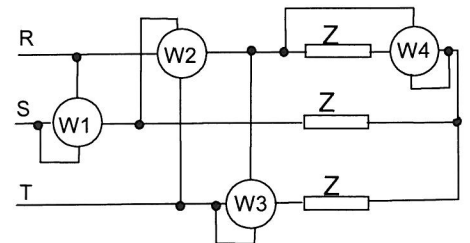
Datos: $\bar{Z}=100/0^\circ \Omega$.

SOLUCIÓN: 1) $3,8/0^\circ$; $3,8/-120^\circ$; $3,8/120^\circ$; $6,58/-30^\circ$; $6,58/-150^\circ$; $6,58/90^\circ$; 2) 2.166; 2.166; 3) 4.332 W.



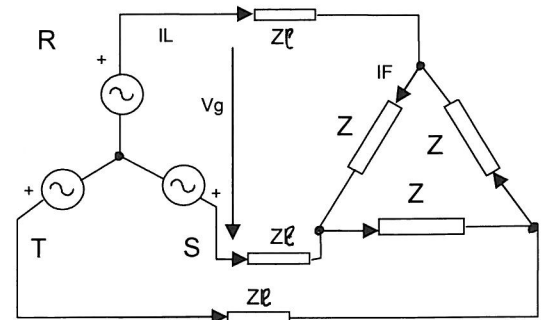
- 4.4** Determinar las indicaciones de cada uno de los vatímetros de la figura sabiendo que la carga es equilibrada y consume 24 KW con fdp 0,8 inductivo y que las tensiones de línea son equilibradas y de secuencia directa.

SOLUCIÓN: 17,196 kW; 10,39 kW; 6,804 kW; 8 kW.



- 4.5** En el circuito de la figura la impedancia de línea es $\bar{Z}_\ell=1+j\omega L$, las tensiones de línea son equilibradas, de secuencia directa y 50 Hz de frecuencia. La potencia en el generador es de 6.300 W, la potencia consumida en la carga es de 6.000 W con fdp 0,8 inductivo y la tensión de línea a la salida del generador es de 450 V. Se pide:

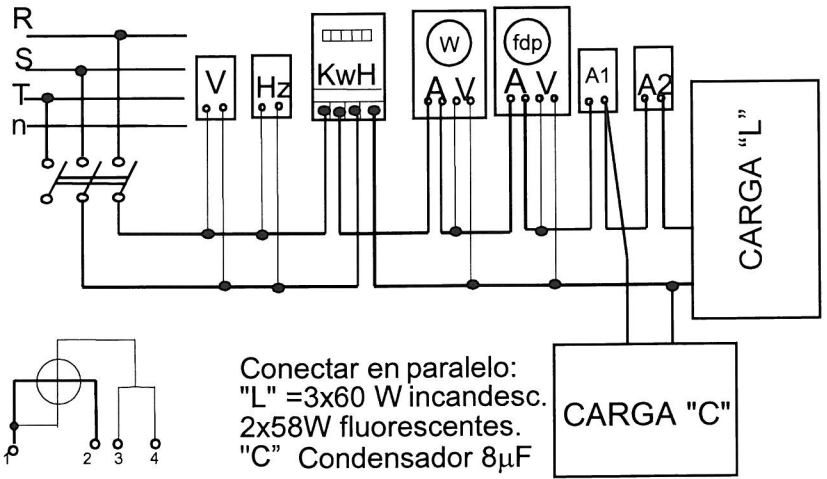
- 1) Intensidades de línea y de fase en la carga
- 2) Tensión de línea en la carga



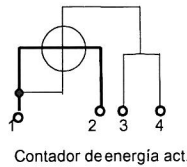
- 3) Fdp en el generador
- 4) Coeficiente de autoinducción "L" de la línea.

SOLUCIÓN: 1)10 A; 5,77 A; 2)433 V; 3)0,808 R; 4) 0,997 mH.

4.6 En el circuito de la figura, alimentado por una red de 220 V de tensión eficaz y 50 Hz, se han conectado, en paralelo, las siguientes cargas de 220 V de tensión nominal: tres lámparas incandescentes de 60 W cada una, dos lámpara fluorescentes de 58 W, con fdp 0,6 inductivo y un batería de condensadores de 8 μ F. Se pide:



- 1) Medida de cada uno de los aparatos instalados en el circuito, antes y después de conectado el condensador.



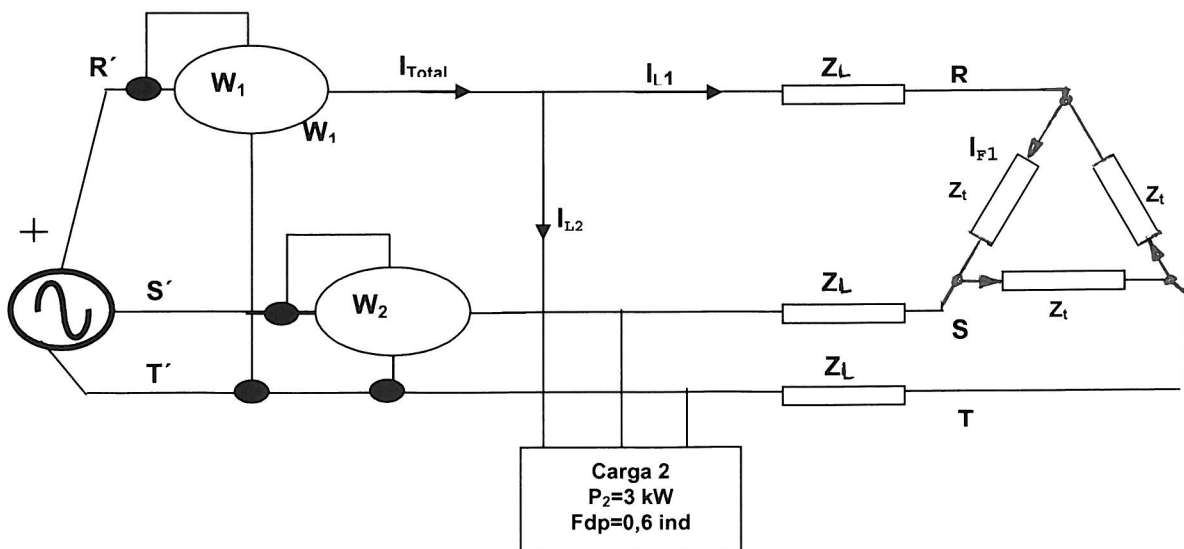
Conectar en paralelo:
 "L" =3x60 W incandesc.
 2x58W fluorescentes.
 "C" Condensador 8 μ F

Supóngase que funciona la instalación a plena carga durante 30 minutos.

- 2) Número de revoluciones que debe dar el disco del contar de energía activa si una revolución del disco equivale a 2,4 W*h.

SOLUCIÓN: 1) 220 V; 50 Hz; 0,148 kWh; 296 W; 0,887 inductivo; 1,51 A; 1,51 A; 220 V; 50 Hz; 0,148 kWh; 296 W; 0,993 inductivo; 1,34 A; 1,51 A; 2) 61,6 revoluciones.

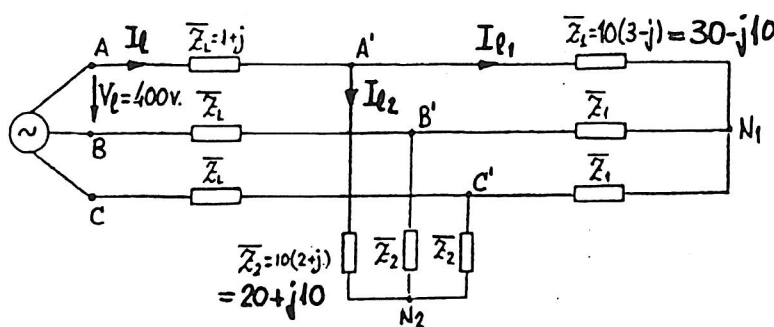
4.7 En el circuito de la figura, la carga en triángulo de impedancia por fase $Z_1=80 \Omega$ y fdp 0,80 inductivo absorbe una intensidad de fase de 5 A. La segunda carga consume una potencia activa de 3 kW con fdp 0,6 inductivo. La impedancia de línea \bar{Z}_L está constituida por fase por una resistencia de 1 Ω y una inductancia de 3,2 mH. El generador trifásico de la instalación tiene una frecuencia de 50 Hz. Calcular:



- 1) Intensidad de línea de la carga 1, sus potencias absorbidas activa y reactiva; potencias activa y reactiva consumidas en la línea, y la tensión de línea a la salida del generador, puntos R'S'T'.
- 2) Potencias activa y reactiva cedida por el generador, y su fdp
- 3) Impedancia equivalente de la carga 2 supuesto que está conectada en estrella y la medida de los vatímetros

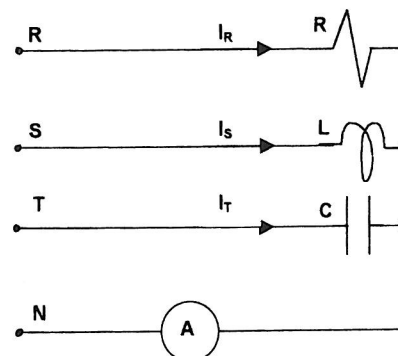
SOLUCIÓN: 1) 8,66 A; 4.800 W; 3.600 Var; 225 W; 225 Var; 421,01 V; 2) 8.025 W; 7.825 Var; 0,715 inductivo; 3) 35,44/53,13°; 6.271,38; 1.753,62.

- 4.8** En la figura se representa un sistema trifásico equilibrado, de secuencia directa, tensión de línea a la salida del generador de 400 V y frecuencia 50 Hz. Se pide: 1º) Intensidad de línea del generador. 2º) Tensión de fase en cada una de las cargas. 3º) Intensidad de línea en cada una de las cargas. 4º) Potencia activa y reactiva en cada carga. 5º) Potencias consumidas en la línea. 6º) Dibujar dónde se colocaría un vatímetro para medir la potencia reactiva consumida por el conjunto de ambas cargas, indicando lo que marcaría dicho vatímetro. 7º) Indicar la capacidad mínima por fase de la batería de condensadores que debería colocarse a la entrada de la red para que toda la instalación presentase un f.d.p.= 1.



SOLUCIÓN: 1) 15,10 A; 2) 213,5 V; 213,5 V 3) 6,75 A; 9,55 A; 4) 4102 W; -1367 VAR; 5470 W; 2735 VAR; 5) 684 W; 684 VAR; 6) 790 W; 7) 13,6 μF

- 4.9** El sistema trifásico de la figura está alimentado mediante un sistema de tensiones trifásico equilibrado de 400 V de tensión compuesta, frecuencia 50 Hz y secuencia directa, y referencia \bar{V}_{RN} . Se pide: 1º) Fasores de las intensidades de línea. 2º) medida del amperímetro A. 3º) Indicar cómo debe instalarse un vatímetro que mida la potencia activa total del sistema e indicar su medida.



Datos: R= 10 Ω; L= 31,8 mH; C= 318 μF

SOLUCIÓN: 1) 23,1/0° A; 23,1/150° A; 23,1/-150° A; 2) 16,91 A; 3) 5336 W

- 4.10** (*) Una red trifásica simétrica a tres hilos de secuencia positiva, alimenta a través de una línea de impedancia $2 + j5 \Omega$ por hilo dos cargas equilibradas: a) carga en triángulo de $30/0^\circ \Omega$ /fase; b) carga en estrella de $10/-90^\circ \Omega$ /fase. La tensión de línea en las cargas es de 380 V. Se pide : 1) Magnitud de las corrientes absorbidas por cada carga y por el conjunto de ambas. 2º) Tensión compuesta al principio de la línea.

SOLUCIÓN: 1) 21,94 A; 21,94 A; 31,03 A; 2) 376,18 V.

4.11 (*) La red trifásica del problema anterior tiene una tensión compuesta al principio de la línea de 380 V; las impedancias de las cargas y de las líneas son las mismas que antes. Calcular: 1) Magnitud de las corrientes absorbidas por cada carga y por el conjunto de ambas. 2) Tensión compuesta al final de la línea, es decir en la zona donde se conectan las cargas.

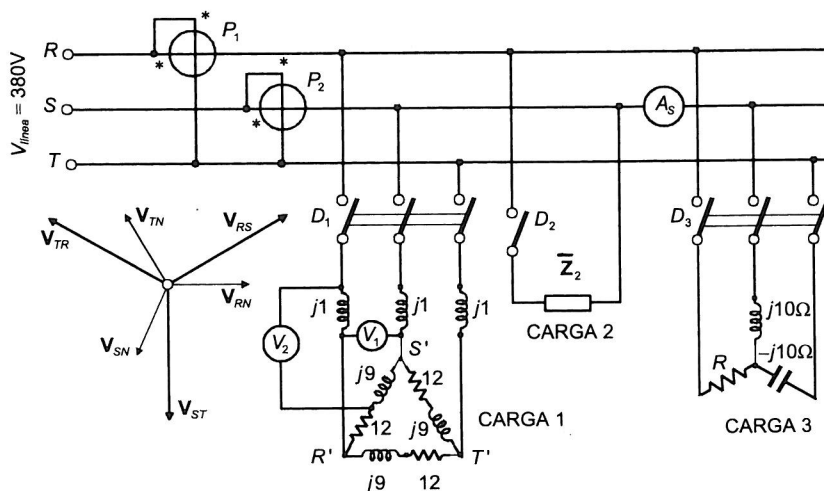
SOLUCIÓN: 1) 22,16 A; 22,16 A; 31,34 A; 2) 383,85 V.

4.12 (*) Un taller está alimentado por una red trifásica a 4 hilos de 380 V de tensión compuesta y 50 Hz, y tiene conectadas las siguientes cargas: a) 60 lámparas de 60 W, conectadas entre fase y neutro de tal manera que el conjunto del alumbrado quede equilibrado (20 lámparas/fase); b) 5 tornos automáticos equipados con motores de 5 CV cada uno, $\eta = 80\%$ y f.d.p. 0,72 ind.; c) 3 fresadoras con motores individuales de 7 CV, $\eta = 82\%$ y f.d.p. 0,80 ind.; d) Una prensa con un motor de 20 kW, rendimiento 83% y f.d.p. 0,85 ind. Calcular: 1) Módulo de las corrientes absorbidas por las cargas a, b, c, y d, y total de la instalación. 2) Potencia reactiva necesaria de una batería de condensadores que eleven el f.d.p. del taller a 0,95 inductivo. ¿Cuál será la capacidad mínima necesaria por fase correspondiente?. 3) Si el taller está alimentado por una línea de $0,1 + j0,2 \Omega$ por hilo, ¿qué tensión compuesta será necesaria al principio de la línea en el supuesto de que la tensión en las cargas sea constante e igual a 380 V, en los casos siguientes: a) sin conectar los condensadores; b) conectando los condensadores.

SOLUCIÓN: 1) 5,47 A; 48,53 A; 35,81 A; 43,07 A; 131,24 A; 2) 28,93 kVAr; 212,6 μF ;
 3) 425,87 V; 411,5 V.

4.13 (*) La instalación trifásica a tres hilos de la figura adjunta tiene una tensión simétrica de secuencia positiva de 380 V de tensión compuesta, 50 Hz, con la referencia de fases mostrada en la figura. La carga 1 es un sistema equilibrado conectado en triángulo de $12 + j9 \Omega$ /fase que se conecta a la red a través de una reactancia de $j1 \Omega$ por hilo. La carga 2 es una impedancia monofásica $\bar{Z}_2 = 20/60^\circ \Omega$ y está conectada entre las fases R y S de la red. La carga 3 es trifásica desequilibrada. a) Inicialmente sólo está cerrado el interruptor D_1 , calcular las lecturas de los voltímetros V_1 y V_2 . b) Estando D_1 cerrado se conecta la carga monofásica 2, calcular las lecturas P_1 y P_2 de los dos vatímetros. c) Se abren D_1 y D_2 y a continuación se cierra D_3 y se observa que el amperímetro A_S señala 23,55 A, calcular los dos valores posibles de la resistencia R que darían lugar a esta lectura.

SOLUCIÓN: a) 335,8 V; 290 V; b) 21453 w; 205 w; C) 5 Ω ; 12,32 Ω .



(*) Problemas copiados del libro "Electromagnetismo y Circuitos eléctricos", 4ª Edición, de Jesús Fraile Mora.